

|    |             |    |         |
|----|-------------|----|---------|
| 向先 | コスモテック(株) 殿 | 用途 | オープン洗浄機 |
|----|-------------|----|---------|

# 純正部品表

PARTS LIST

## 三菱メイキエンジン

GB181LN-162(B)

2015年4月



三菱重工エンジンシステム株式会社

# INDEX

| Page No. | No. | Parts No.   | Page No. | No. | Parts No.    |
|----------|-----|-------------|----------|-----|--------------|
| 1        | 1   | B155B08X020 | 8        | 20  | KC66016AA    |
| 1        | 2   | KG34050AB   | 9        | 1   | KC09016AA    |
| 2        | 1   | KE90069BA   | 9        | 2   | B805B06X012  |
| 2        | 2   | KE41022AD   | 9        | 3   | KW33017AA    |
| 2        | 3   | KE90191DA   | 10       | 1   | FN15808      |
| 3        | 1   | KW56257AA   | 10       | 2   | KB64015AA    |
| 3        | 2   | KW56256AA   | 10       | 3   | KG01007AA    |
| 3        | 3   | KW52393CA   | 10       | 4   | KG14006AA    |
| 3        | 4   | KF70058AA   | 10       | 5   | KG22004AA    |
| 3        | 5   | P051Y08X370 | 10       | 6   | KL21006CA    |
| 4        | 1   | KN12007AA   | 10       | 7   | KW23003AA    |
| 4        | 2   | KN13001AA   | 10       | 8   | KW25003AA    |
| 4        | 3   | B080A08X016 | 10       | 9   | B800B08X030  |
| 4        | 4   | W207H08     | 10       | 10  | KU44001AA    |
| 4        | 5   | W405B05X035 | 10       | 11  | W200H06      |
| 5        | 1   | KW39110AB   | 11       | 1   | KD02067CC    |
| 5        | 2   | KC66016AA   | 11       | 2   | KD63052AC    |
| 5        | 3   | KW33017AA   | 11       | 3   | KD63062AA    |
| 5        | 4   | KW34029CA   | 11       | 4   | KD90016AA    |
| 5        | 5   | KW34077BA   | 11       | 5   | KU39008CC    |
| 5        | 6   | KM70040AA   | 11       | 6   | KD90016AA    |
| 5        | 7   | KM70064AA   | 11       | 7   | KV01212AC    |
| 6        | 1   | FN11223     | 11       | 8   | KV83009BG    |
| 6        | 2   | KB44018CA   | 11       | 9   | S500P03      |
| 6        | 3   | KW25003AA   | 12       | 1   | KD03032AA    |
| 6        | 4   | S111X62X050 | 12       | 1   | KD03032BA    |
| 6        | 5   | ZZ70013A    | 12       | 1   | KD03032CA    |
| 7        | 1   | KC02061AA   | 12       | 2   | B800B06X030  |
| 7        | 2   | KV24009AA   | 12       | 3   | KP16012AA    |
| 7        | 3   | KV34005AA   | 12       | 3   | KP16012BA    |
| 7        | 4   | KV43007AA   | 12       | 3   | KP16012CA    |
| 7        | 5   | KV55011AA   | 12       | 4   | KP55009AA    |
| 7        | 6   | KV64004AA   | 12       | 5   | KP02023AA    |
| 7        | 7   | KV71016AA   | 12       | 5   | KP02023BA    |
| 7        | 8   | KV02006BA   | 12       | 5   | KP02023CA    |
| 7        | 9   | KV74008AA   | 12       | 6   | KP90003AA    |
| 7        | 10  | KV72016AA   | 13       | 1   | KE24022AA    |
| 7        | 11  | KV72017AA   | 13       | 2   | KE42037AA    |
| 7        | 12  | KU23013AA   | 13       | 3   | KE12049AA    |
| 8        | 13  | KV73004AA   | 13       | 4   | B805B06X025  |
| 8        | 14  | KV75009BA   | 13       | 5   | FR41231      |
| 8        | 15  | FR34111     | 14       | 1   | KA01094AB001 |
| 8        | 16  | KW21023AA   | 14       | 2   | KA01092AA002 |
| 8        | 17  | B800A06X016 | 14       | 3   | KA01091AA003 |
| 8        | 18  | B800B08X055 | 14       | 4   | KA01091AA004 |
| 8        | 19  | KU44001AA   | 14       | 5   | ZZ70002R     |

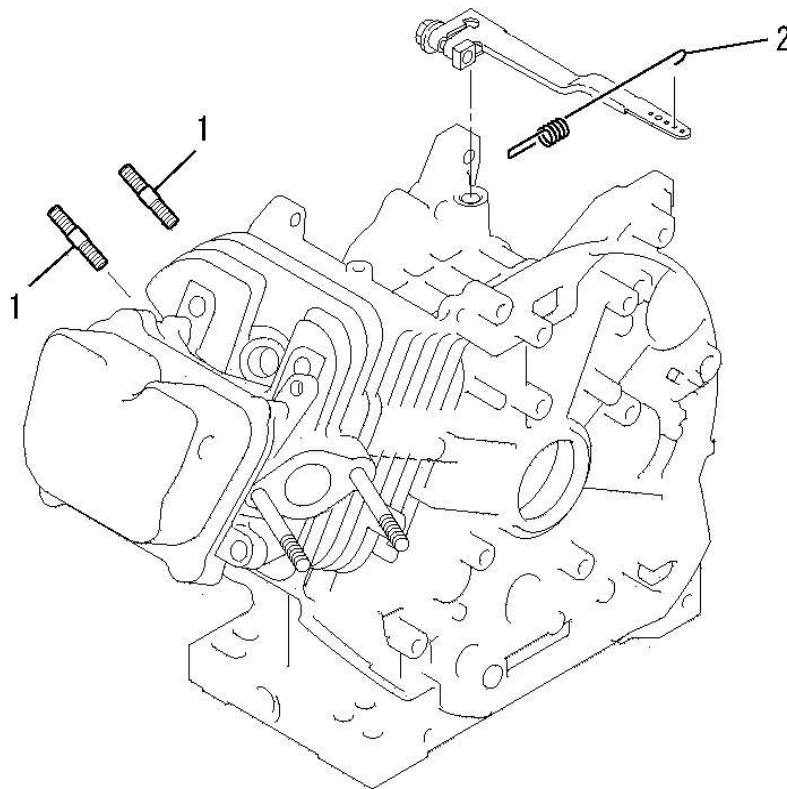
# INDEX

| Page No. | No. | Parts No.    | Page No. | No. | Parts No.    |
|----------|-----|--------------|----------|-----|--------------|
| 14       | 6   | B155B06X080  | 18       | 8   | S500P04      |
| 14       | 7   | B800A06X020  | 18       | 9   | KG35010BA    |
| 14       | 8   | N801A06      | 18       | 10  | KG22020AA    |
| 15       | 1   | KK13061AA    | 18       | 11  | KG31027AA    |
| 15       | 2   | KK13004AE002 | 18       | 12  | B800B06X020  |
| 15       | 3   | KK15016AA003 | 19       | 13  | KU23019AA    |
| 15       | 4   | KK13052AA004 | 19       | 14  | KG41030AA    |
| 15       | 5   | KK15016AA005 | 19       | 15  | KG42035AA    |
| 15       | 6   | KK12046AA009 | 19       | 16  | KG90015AA    |
| 15       | 7   | KK12046AA010 | 19       | 17  | KG90016AA    |
| 15       | 8   | KK11011FF100 | 19       | 18  | KH40154AA    |
| 15       | 9   | KK12008AE011 | 19       | 19  | KU70006AA    |
| 15       | 10  | KK12008AE012 | 19       | 20  | B805B06X012  |
| 15       | 11  | KK12008AE013 | 19       | 21  | B805B06X016  |
| 15       | 12  | KK13043AA015 | 20       | 1   | KH27042CA    |
| 16       | 13  | KK12008AE015 | 20       | 2   | KH90092CA    |
| 16       | 14  | KK12008AE016 | 20       | 3   | KH90092DA    |
| 16       | 15  | KK14001AA018 | 20       | 4   | KH90093AA    |
| 16       | 16  | KK12008AE023 | 20       | 5   | B805B06X012  |
| 16       | 17  | KK13003AA008 | 21       | 1   | KF04126BD    |
| 16       | 18  | KK12008AE029 | 21       | 2   | KF05021AA    |
| 16       | 19  | KK12008AE026 | 21       | 3   | KF40003EA    |
| 16       | 20  | KK12008AE027 | 21       | 4   | B805B06X020  |
| 16       | 21  | KK12046AA022 | 21       | 5   | FR67419      |
| 16       | 22  | KK13061AA029 | 22       | 1   | KF31047AA    |
| 16       | 23  | KK12008AE019 | 22       | 2   | KF31018AA003 |
| 16       | 24  | KK12008AE020 | 22       | 3   | KF31010AA002 |
| 17       | 25  | KK12008AE021 | 22       | 4   | KF31010AA004 |
| 17       | 26  | KK13061AA033 | 22       | 5   | B800A06X012  |
| 17       | 27  | KK74525DC800 | 22       | 6   | FR53226      |
| 17       | 28  | KK13061AA015 | 22       | 7   | FR67419      |
| 17       | 29  | KK13063CA010 | 23       | 1   | KS02117AD    |
| 17       | 30  | KK16014AA011 | 23       | 2   | KS20136AD002 |
| 17       | 31  | KK90094AA    | 23       | 3   | KS20154AD003 |
| 17       | 32  | KK01015AA    | 23       | 4   | KS20112AD004 |
| 17       | 33  | KK32006AA    | 23       | 5   | KS20112AD006 |
| 17       | 34  | KW34029CA    | 23       | 6   | KS20111AD017 |
| 17       | 35  | KW34077BA    | 23       | 7   | KS20106AA210 |
| 17       | 36  | KK90058AA    | 23       | 8   | KS20106AA310 |
| 18       | 1   | KG03045BA    | 23       | 9   | KS30062AA    |
| 18       | 2   | KU80023AA    | 23       | 10  | KS30061AA002 |
| 18       | 3   | KU14038BA    | 23       | 11  | KS30062AA003 |
| 18       | 4   | KU60016AA    | 23       | 12  | KS30061AA004 |
| 18       | 5   | H051D05X012  | 24       | 13  | KS90108AA    |
| 18       | 6   | B751A04X008  | 24       | 14  | B800A06X008K |
| 18       | 7   | KR30013BA    | 24       | 15  | B800A06X016  |

# INDEX

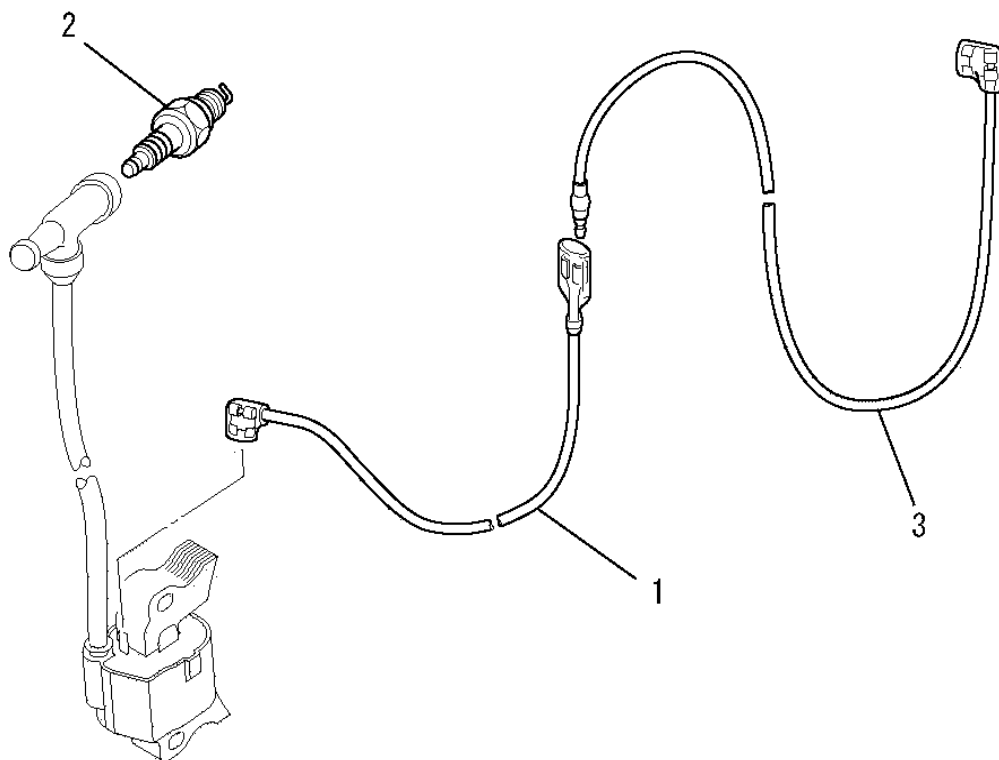
| Page No. | No. | Parts No.    | Page No. | No. | Parts No |
|----------|-----|--------------|----------|-----|----------|
| 25       | 1   | KM02179AA    |          |     |          |
| 25       | 2   | KM15115AA    |          |     |          |
| 25       | 3   | KM25079AA    |          |     |          |
| 25       | 4   | B800A06X008K |          |     |          |
| 25       | 5   | B800A06X016K |          |     |          |
| 25       | 6   | KU50046AA    |          |     |          |
| 25       | 7   | KM90207AA    |          |     |          |
| 25       | 8   | KM30027AA    |          |     |          |
| 25       | 9   | KM70064AA    |          |     |          |
| 25       | 10  | KM90190AA    |          |     |          |
| 25       | 11  | KM90182AA    |          |     |          |
| 25       | 12  | N801A06      |          |     |          |
| 26       | 13  | ZZ70028C     |          |     |          |
| 26       | 14  | KM70040AA    |          |     |          |
| 27       | 1   | KE80033AA    |          |     |          |
| 27       | 2   | KE90190AA    |          |     |          |
| 28       | 1   | FR64917      |          |     |          |
| 28       | 2   | KE09033AA    |          |     |          |
| 28       | 3   | KE34001BA    |          |     |          |
| 28       | 4   | KE90013CA    |          |     |          |
| 28       | 5   | B800A06X012  |          |     |          |
| 28       | 6   | KU12030AA    |          |     |          |
| 29       | 1   | KR40040AB    |          |     |          |
| 29       | 2   | B805B06X016  |          |     |          |
| 29       | 3   | KU12025AA    |          |     |          |

ボルト、スプリング、カバー  
**1. BOLT, SPRING, COVER**



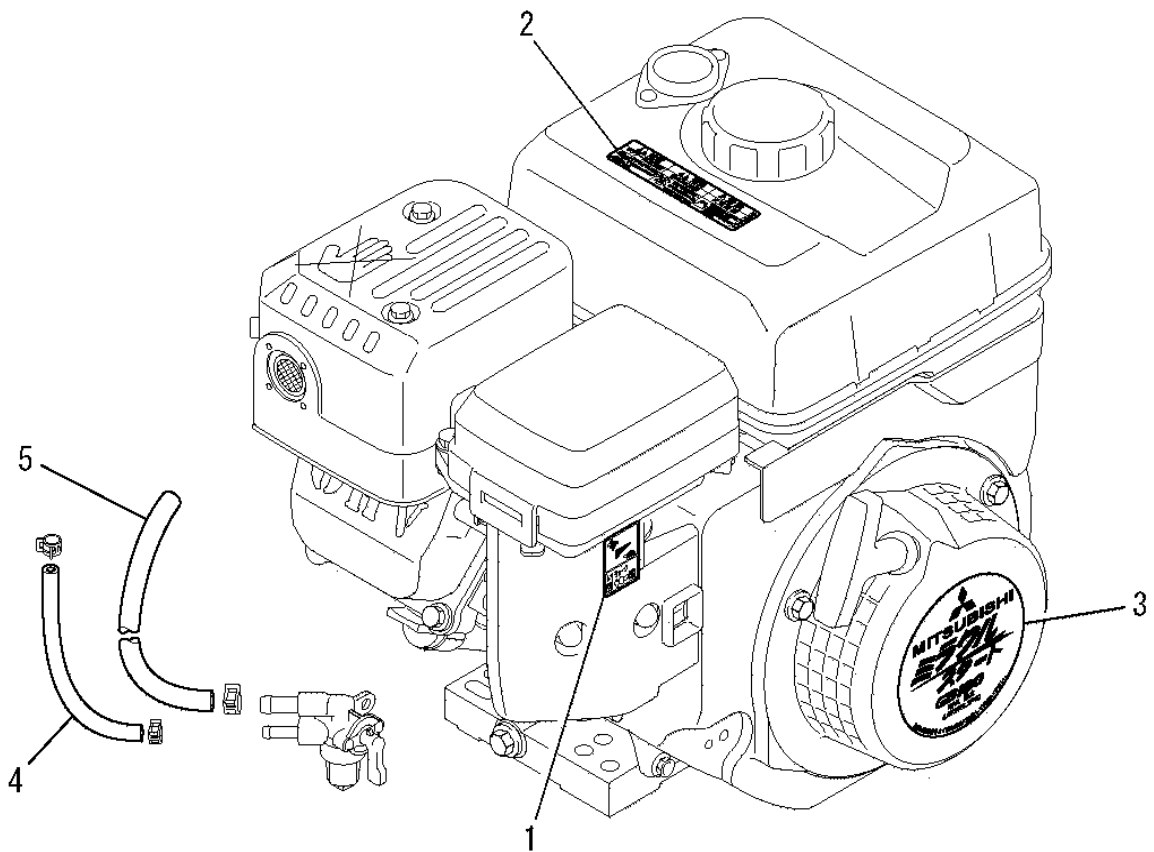
| 見出番号<br>No. | 改訂番号<br>R/N | 部品番号<br>Parts No. | 部品名称<br>Parts Name      | 個数<br>No. Req'd | 互換性<br>Inte | 備考<br>Remarks | Serial No. (From~To)<br>Serial No. (From~To) |
|-------------|-------------|-------------------|-------------------------|-----------------|-------------|---------------|--|
| 1           |             | B155B08X020       | スタッドボルト<br>BOLT, STUD   | 2               |             |               |  |
| 2           |             | KG34050AB         | ガバナスプリング<br>SPRING, GOV | 1               |             |               |  |

リードワイヤ、プラグ、キャップ  
**2. LEAD WIRE, PLUG, CAP**



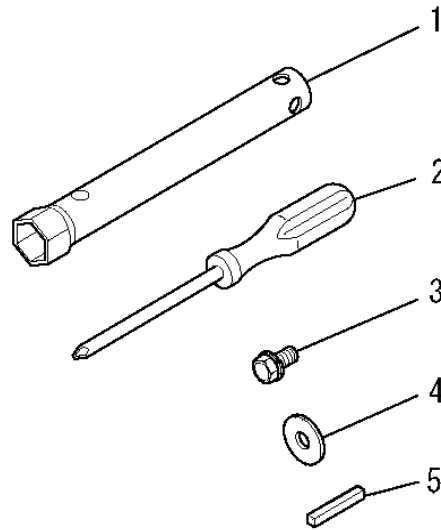
| 見出番号<br>No. | 改訂番号<br>R/N | 部品番号<br>Parts No. | 部品名称<br>Parts Name     | 個数<br>No. Req'd | 互換性<br>Inte | 備考<br>Remarks | Serial No. (From~To)<br>Serial No. (From~To) |
|-------------|-------------|-------------------|------------------------|-----------------|-------------|---------------|--|
| 1           |             | KE90069BA         | リードワイヤ<br>WIRE, LEAD   | 1               |             |               |  |
| 2           |             | KE41022AD         | スパークプラグ<br>PLUG, SPARK | 1               |             | BP6HS         |  |
| 3           |             | KE90191DA         | リードワイヤ<br>WIRE, LEAD   | 1               |             |               |  |

ラベル、フューエルホース  
**3. LABEL, FUEL HOSE**



| 見出番号<br>No. | 改訂番号<br>R/N | 部品番号<br>Parts No. | 部品名称<br>Parts Name         | 個数<br>No. Req'd | 互換性<br>Inte | 備考<br>Remarks | Serial No. (From~To)<br>Serial No. (From~To) |
|-------------|-------------|-------------------|----------------------------|-----------------|-------------|---------------|--|
| 1           |             | KW56257AA         | ラベル<br>LABEL               | 1               |             |               |  |
| 2           |             | KW56256AA         | コーションラベル<br>LABEL, CAUTION | 1               |             |               |  |
| 3           |             | KW52393CA         | ネームラベル<br>LABEL, NAME      | 1               |             |               |  |
| 4           |             | KF70058AA         | フューエルホース<br>HOSE, FUEL     | 1               |             |               |  |
| 5           |             | P051Y08X370       | フューエルホース<br>HOSE, FUEL     | 1               |             |               |  |

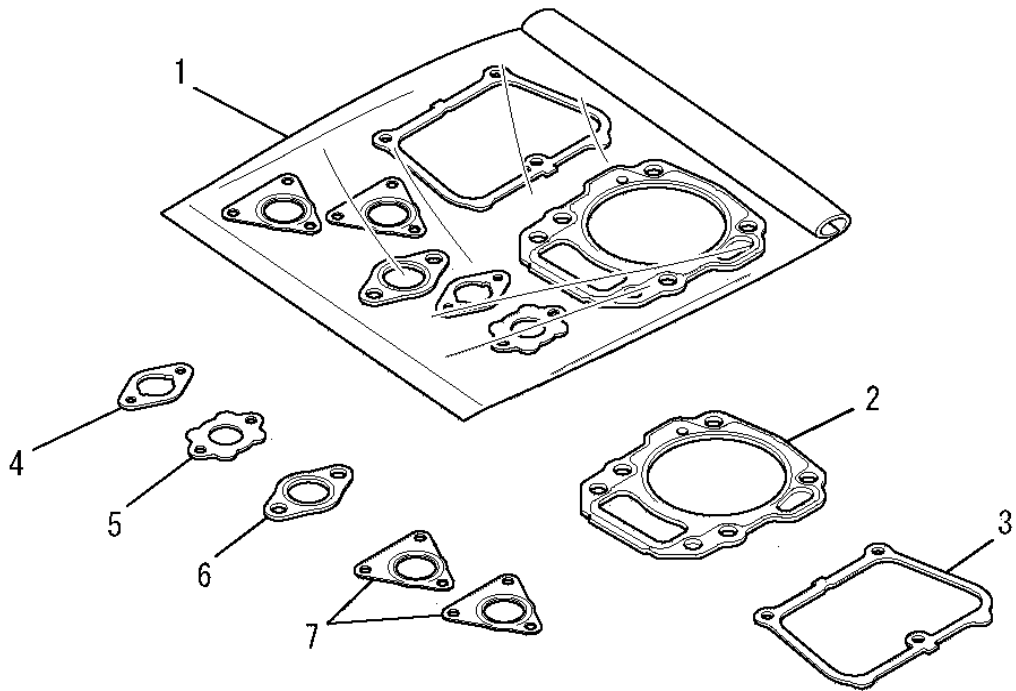
ツールセット  
4. TOOL SET



| 見出番号<br>No. | 改訂番号<br>R/N | 部品番号<br>Parts No. | 部品名称<br>Parts Name        | 個数<br>No. Req'd | 互換性<br>Inte | 備考<br>Remarks | Serial No. (From~To)<br>Serial No. (From~To) |
|-------------|-------------|-------------------|---------------------------|-----------------|-------------|---------------|--|
| 1           |             | KN12007AA         | ボックススパナ<br>SPANNER, BOX   | 1               |             |               |  |
| 2           |             | KN13001AA         | スクレットライバ<br>DRIVER, SCREW | 1               |             |               |  |
| 3           |             | B080A08X016       | ボルト<br>BOLT & WASHER      | 1               |             |               |  |
| 4           |             | W207H08           | ワッシャ<br>WASHER            | 1               |             |               |  |
| 5           |             | W405B05X035       | キー<br>KEY, SUNK           | 1               |             |               |  |

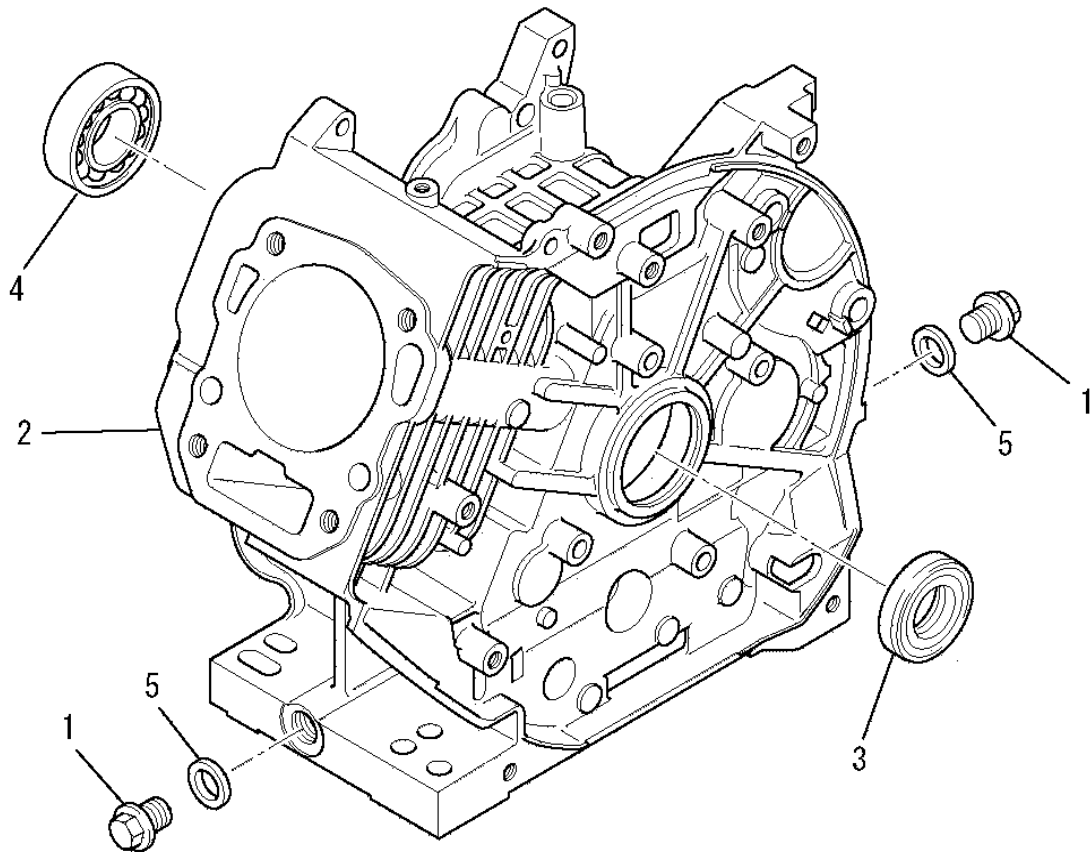


ガスケットセット  
5. GASKET SET



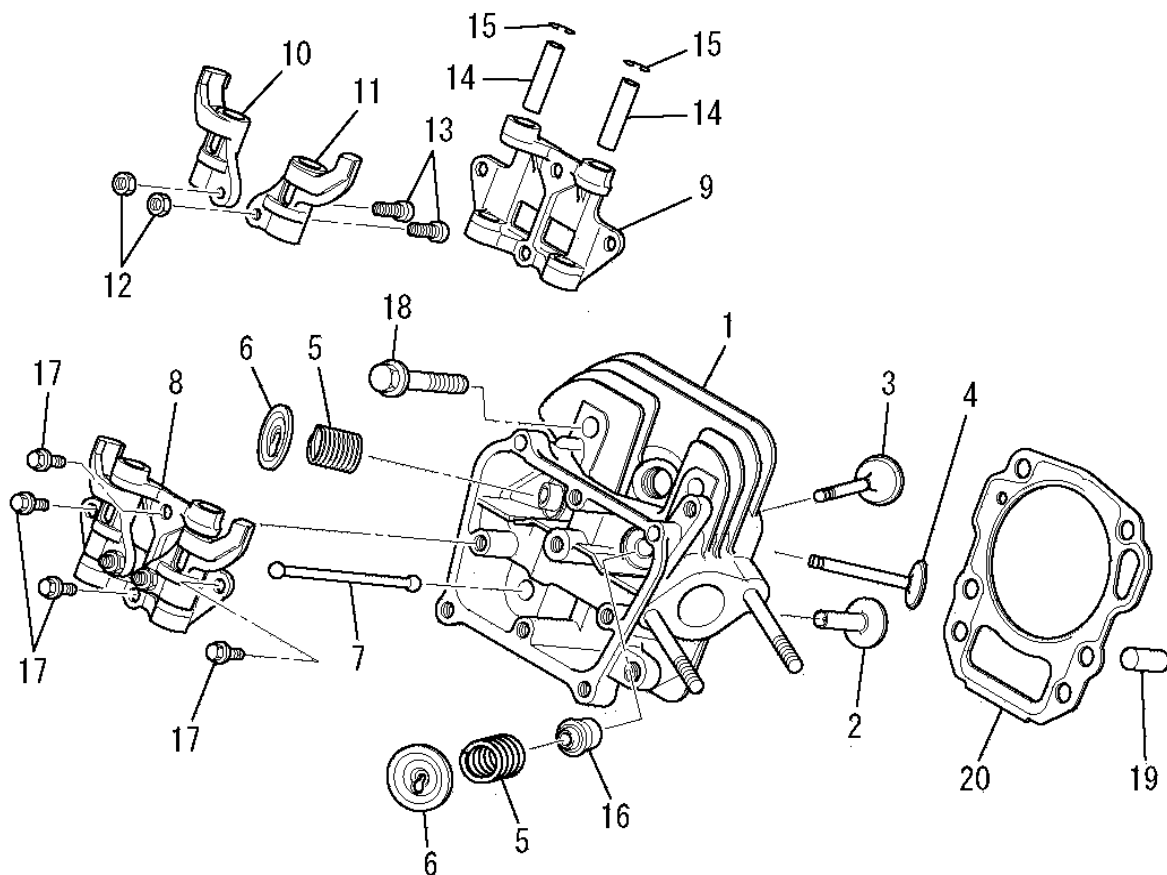
| 見出番号<br>No. | 改訂番号<br>R/N | 部品番号<br>Parts No. | 部品名称<br>Parts Name                 | 個数<br>No. Req'd | 互換性<br>Inte | 備考<br>Remarks | Serial No. (From~To)<br>Serial No. (From~To) |
|-------------|-------------|-------------------|------------------------------------|-----------------|-------------|---------------|--|
| 1           |             | KW39110AB         | ガスケットセット<br>GASKET SET             | 1               |             | INCL. NO. 2-7 |  |
| 2           |             | KC66016AA         | ヘッド ガスケット<br>GASKET, HEAD          | 1               |             |               |  |
| 3           |             | KW33017AA         | ヘッドカバー ガスケット<br>GASKET, HEAD COVER | 1               |             |               |  |
| 4           |             | KW34029CA         | キャブレタ ガスケット<br>GASKET, CARBURETOR  | 1               |             |               |  |
| 5           |             | KW34077BA         | キャブレタ ガスケット<br>GASKET, CARBURETOR  | 1               |             |               |  |
| 6           |             | KM70040AA         | マフラ ガスケット<br>GASKET, MUFFLER       | 1               |             |               |  |
| 7           |             | KM70064AA         | マフラ ガスケット<br>GASKET, MUFFLER       | 2               |             |               |  |

シリンダブロックグループ  
 (A) CYLINDER BLOCK GROUP



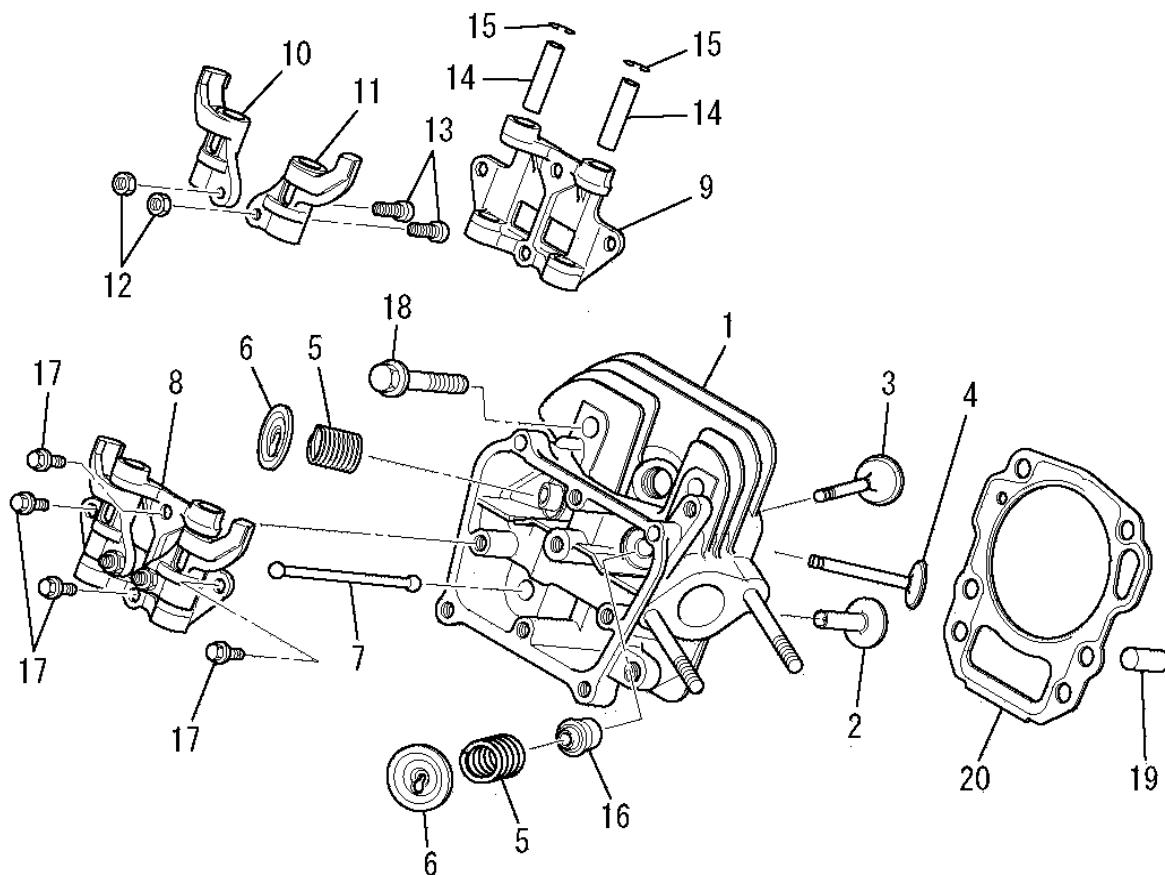
| 見出番号<br>No. | 改訂番号<br>R/N | 部品番号<br>Parts No. | 部品名称<br>Parts Name         | 個数<br>No. Req'd | 互換性<br>Inte | 備考<br>Remarks | Serial No. (From~To)<br>Serial No. (From~To) |
|-------------|-------------|-------------------|----------------------------|-----------------|-------------|---------------|--|
| 1           |             | FN11223           | ドレンプラグ<br>PLUG, DRAIN      | 2               |             |               |  |
| 2           |             | KB44018CA         | シリンダブロック<br>CYLINDER BLOCK | 1               |             |               |  |
| 3           |             | KW25003AA         | オイルシール<br>OIL SEAL         | 1               |             |               |  |
| 4           |             | S111X62X050       | ボールベアリング<br>BEARING, BALL  | 1               |             | #6205         |  |
| 5           |             | ZZ70013A          | ガスケット<br>GASKET            | 2               |             |               |  |

シリンダヘッドグループ  
**(B) CYLINDER HEAD GROUP**



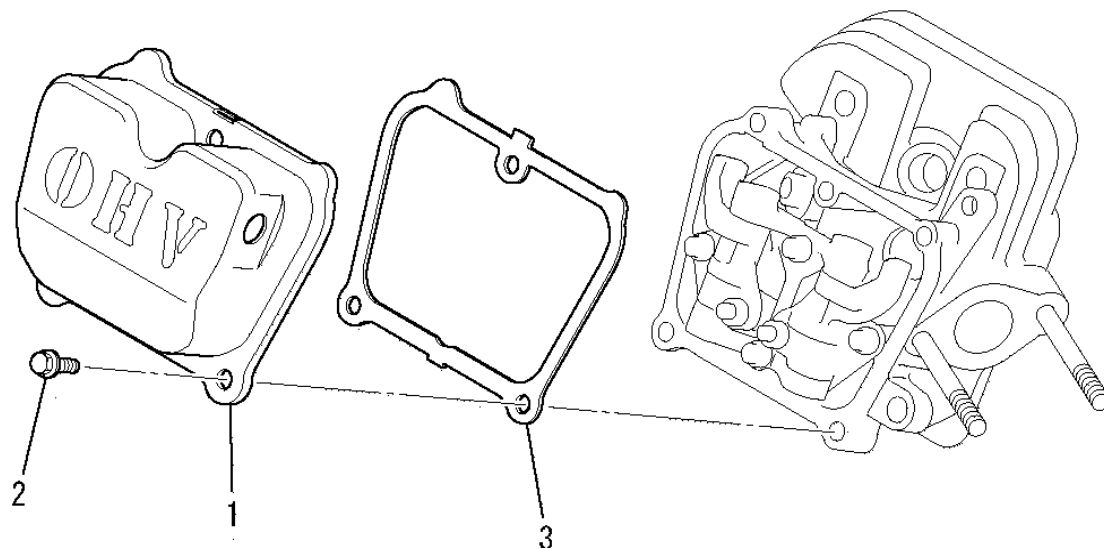
| 見出番号<br>No. | 改訂番号<br>R/N | 部品番号<br>Parts No. | 部品名称<br>Parts Name                  | 個数<br>No. Req'd | 互換性<br>Inte | 備考<br>Remarks    | Serial No. (From~To)<br>Serial No. (From~To) |
|-------------|-------------|-------------------|-------------------------------------|-----------------|-------------|------------------|--|
| 1           |             | KC02061AA         | シリンダヘッド アセンブリ<br>CYLINDER HEAD ASSY | 1               |             | WITH B155B06X080 |  |
| 2           |             | KV24009AA         | タペット<br>TAPPET                      | 2               |             |                  |  |
| 3           |             | KV34005AA         | インテイクバルブ<br>VALVE, INTAKE           | 1               |             |                  |  |
| 4           |             | KV43007AA         | エキゾーストバルブ<br>VALVE, EXHAUST         | 1               |             |                  |  |
| 5           |             | KV55011AA         | バルブスプリング<br>SPRING, VALVE           | 2               |             |                  |  |
| 6           |             | KV64004AA         | バルブスプリングリテーナ<br>RETAINER, VALVE SPG | 2               |             |                  |  |
| 7           |             | KV71016AA         | プッシュロッド<br>ROD, PUSH                | 2               |             |                  |  |
| 8           |             | KV02006BA         | ロッカーアームアセンブリ<br>ARM, ROCKER         | 1               |             | INCL. NO. 9-15   |  |
| 9           |             | KV74008AA         | ロッカープレート<br>PLATE, ROCKER           | 1               |             |                  |  |
| 10          |             | KV72016AA         | ロッカーアーム<br>ARM, ROCKER              | 1               |             |                  |  |
| 11          |             | KV72017AA         | ロッカーアーム<br>ARM, ROCKER              | 1               |             |                  |  |
| 12          |             | KU23013AA         | ナット<br>NUT                          | 2               |             |                  |  |

シリンダヘッドグループ  
**(B) CYLINDER HEAD GROUP**



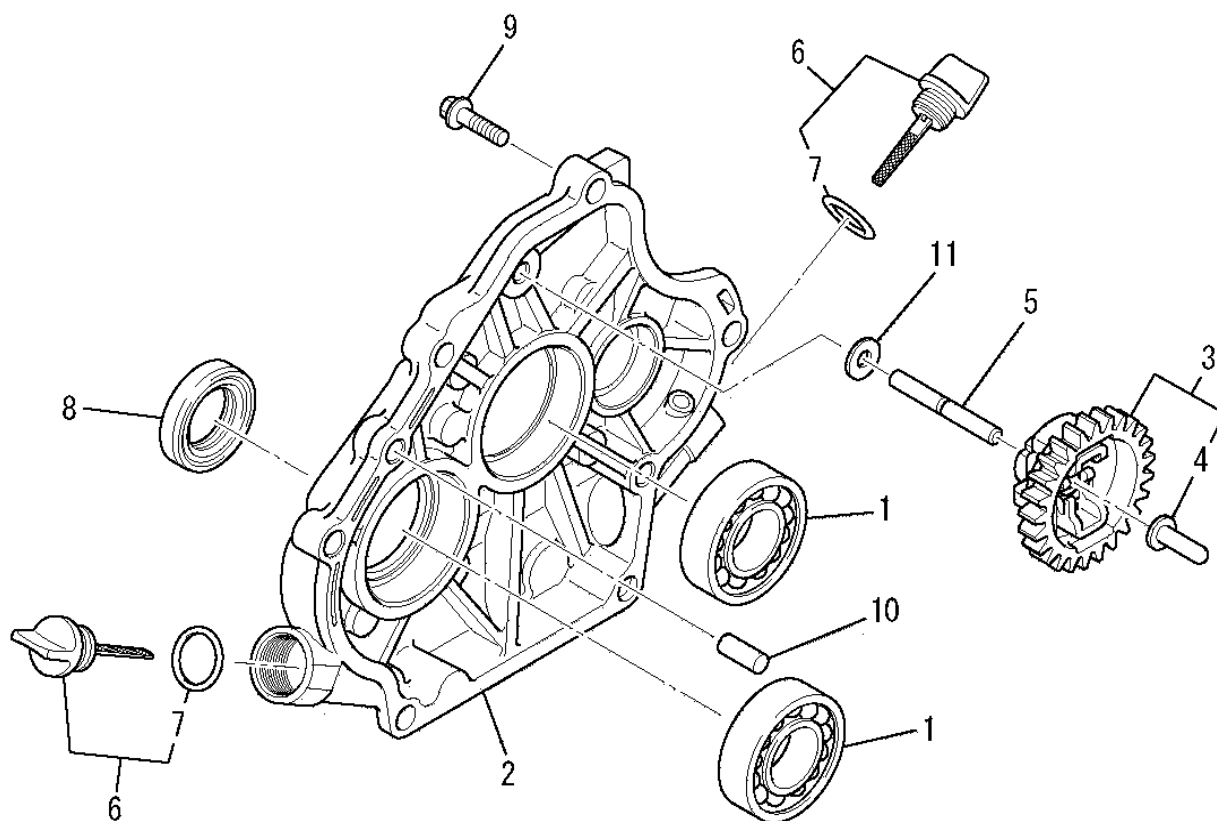
| 見出番号<br>No. | 改訂番号<br>R/N | 部品番号<br>Parts No. | 部品名称<br>Parts Name             | 個数<br>No. Req'd | 互換性<br>Inte | 備考<br>Remarks | Serial No. (From~To)<br>Serial No. (From~To) |
|-------------|-------------|-------------------|--------------------------------|-----------------|-------------|---------------|--|
| 13          |             | KV73004AA         | アジャストスクリュー<br>SCREW, ADJUST    | 2               |             |               |  |
| 14          |             | KV75009BA         | シャフト<br>SHAFT                  | 2               |             |               |  |
| 15          |             | FR34111           | ピストンピンクリップ<br>CLIP, PISTON PIN | 2               |             |               |  |
| 16          |             | KW21023AA         | バルブステムシール<br>SEAL, VALVE STEM  | 1               |             |               |  |
| 17          |             | B800A06X016       | フランジボルト<br>BOLT, FLANGE        | 4               |             |               |  |
| 18          |             | B800B08X055       | フランジボルト<br>BOLT, FLANGE        | 4               |             |               |  |
| 19          |             | KU44001AA         | ダウエルピン<br>PIN, DOWEL           | 2               |             |               |  |
| 20          |             | KC66016AA         | ヘッドガスケット<br>GASKET, HEAD       | 1               |             |               |  |

ヘッドカバーグループ  
 (C) HEAD COVER GROUP



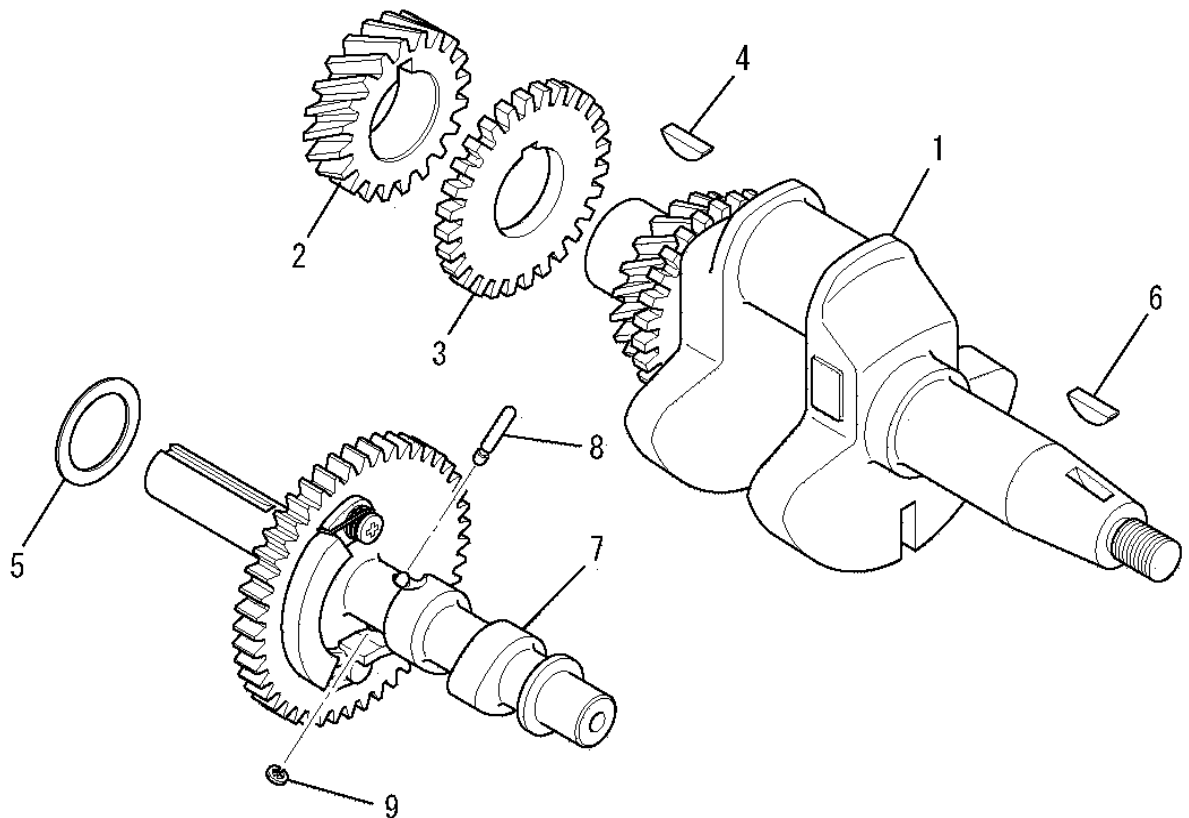
| 見出番号<br>No. | 改訂番号<br>R/N | 部品番号<br>Parts No. | 部品名称<br>Parts Name                | 個数<br>No. Req'd | 互換性<br>Inte | 備考<br>Remarks | Serial No. (From~To)<br>Serial No. (From~To) |
|-------------|-------------|-------------------|-----------------------------------|-----------------|-------------|---------------|--|
| 1           |             | KC09016AA         | ヘッドカバーアセンブリ<br>COVER, HEAD        | 1               |             |               |  |
| 2           |             | B805B06X012       | フランジボルト<br>BOLT, FLANGE           | 3               |             |               |  |
| 3           |             | KW33017AA         | ヘッドカバーガスケット<br>GASKET, HEAD COVER | 1               |             |               |  |

ケースカバーグループ  
(D) CASE COVER GROUP



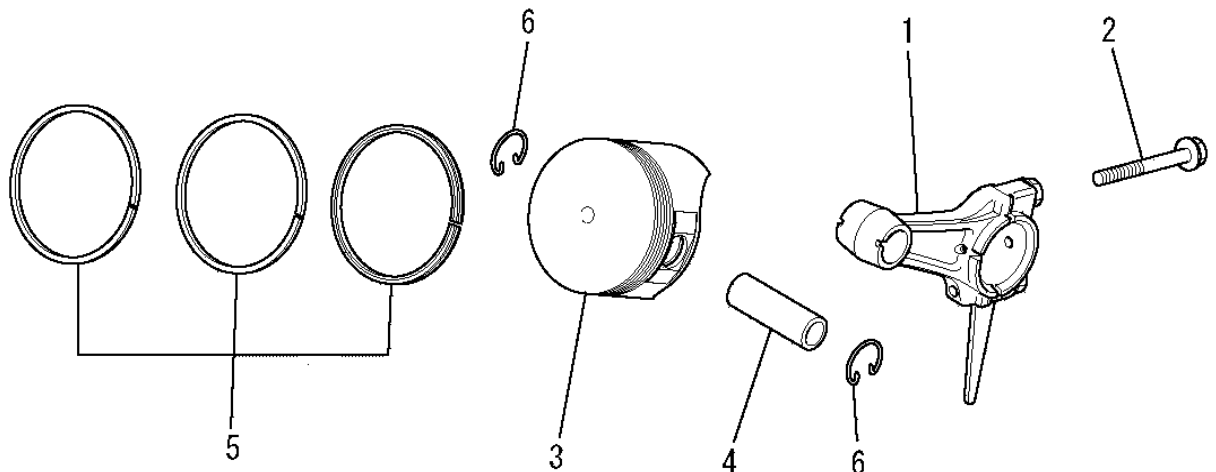
| 見出番号<br>No. | 改訂番号<br>R/N | 部品番号<br>Parts No. | 部品名称<br>Parts Name               | 個数<br>No. Req'd | 互換性<br>Inte | 備考<br>Remarks | Serial No. (From~To)<br>Serial No. (From~To) |
|-------------|-------------|-------------------|----------------------------------|-----------------|-------------|---------------|--|
| 1           |             | FN15808           | ボールベアリング<br>BEARING, BALL        | 2               |             |               |  |
| 2           |             | KB64015AA         | クランクケースカバー<br>COVER, CRANKCASE   | 1               |             |               |  |
| 3           |             | KG01007AA         | ガバナギヤアセンブリ<br>GOVERNOR GEAR ASSY | 1               |             | INCL. NO. 4   |  |
| 4           |             | KG14006AA         | ガバナスライダ<br>SLIDER, GOV           | 1               |             |               |  |
| 5           |             | KG22004AA         | ガバナシャフト<br>SHAFT, GOV            | 1               |             |               |  |
| 6           |             | KL21006CA         | オイルゲージ<br>GAUGE, OIL             | 2               |             | INCL. NO. 7   |  |
| 7           |             | KW23003AA         | オーリング<br>O-RING                  | 2               |             |               |  |
| 8           |             | KW25003AA         | オイルシール<br>OIL SEAL               | 1               |             |               |  |
| 9           |             | B800B08X030       | フランジボルト<br>BOLT, FLANGE          | 6               |             |               |  |
| 10          |             | KU44001AA         | ダウエルピン<br>PIN, DOWEL             | 2               |             |               |  |
| 11          |             | W200H06           | ワッシャ<br>WASHER                   | 1               |             |               |  |

クランクシャフトグループ  
(E) CRANKSHAFT GROUP



| 見出番号<br>No. | 改訂番号<br>R/N | 部品番号<br>Parts No. | 部品名称<br>Parts Name               | 個数<br>No. Req'd | 互換性<br>Inte | 備考<br>Remarks  | Serial No. (From~To)<br>Serial No. (From~To) |
|-------------|-------------|-------------------|----------------------------------|-----------------|-------------|----------------|--|
| 1           |             | KD02067CC         | クランクシャフトアセンブリ<br>CRANKSHAFT ASSY | 1               |             | INCL. NO. 2-4  |  |
| 2           |             | KD63052AC         | クランクシャフトギヤ<br>GEAR, CRANKSHAFT   | 1               |             |                |  |
| 3           |             | KD63062AA         | ギヤ<br>GEAR                       | 1               |             |                |  |
| 4           |             | KD90016AA         | キー<br>KEY, WOODRUFF              | 1               |             |                |  |
| 5           |             | KU39008CC         | シム<br>SHIM                       | 1               |             |                |  |
| 6           |             | KD90016AA         | キー<br>KEY, WOODRUFF              | 1               |             |                |  |
| 7           |             | KV01212AC         | カムシャフトアセンブリ<br>CAMSHAFT ASSY     | 1               |             | INCL. NO. 8, 9 |  |
| 8           |             | KV83009BG         | ピン<br>PIN                        | 1               |             |                |  |
| 9           |             | S500P03           | スナップ リング<br>SNAP RING            | 1               |             |                |  |

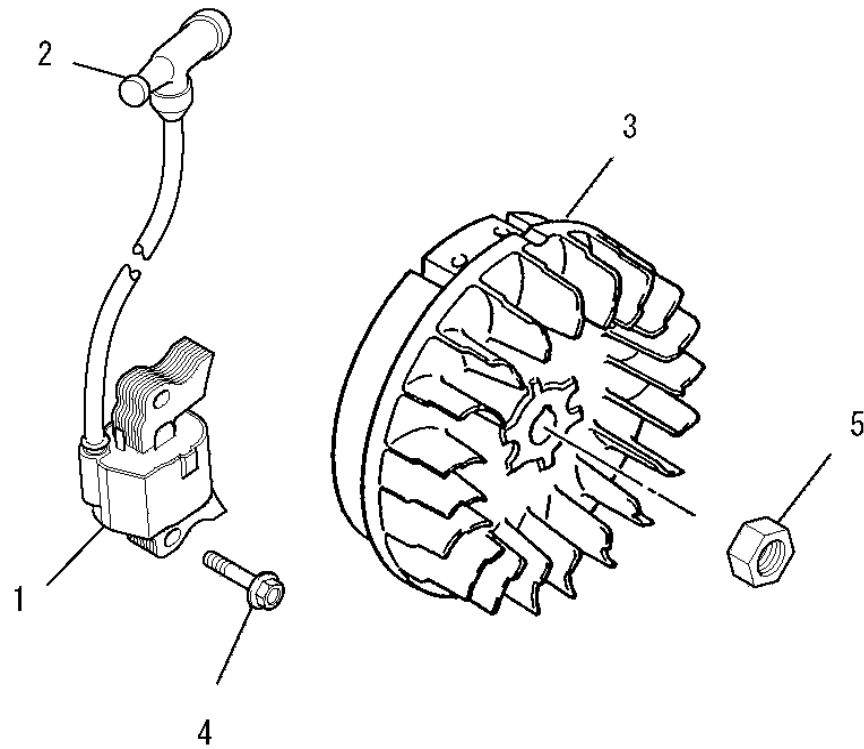
ピストン&ロッドグループ  
(F) PISTON & ROD GROUP



| 見出番号<br>No. | 改訂番号<br>R/N | 部品番号<br>Parts No. | 部品名称<br>Parts Name                     | 個数<br>No. Req'd | 互換性<br>Inte | 備考<br>Remarks       | Serial No. (From~To)<br>Serial No. (From~To) |
|-------------|-------------|-------------------|--|-----------------|-------------|---------------------|--|
| 1           |             | KD03032AA         | コネクティングロッドアセンブリ<br>CONNECTING ROD ASSY | 1               |             | STD INCL. NO. 2     |  |
| 1           | 1           | KD03032BA         | コネクティングロッドアセンブリ<br>CONNECTING ROD ASSY | 1               |             | US 0.25 INCL. NO. 2 |  |
| 1           | 2           | KD03032CA         | コネクティングロッドアセンブリ<br>CONNECTING ROD ASSY | 1               |             | US 0.50 INCL. NO. 2 |  |
| 2           |             | B800B06X030       | フランジボルト<br>BOLT, FLANGE                | 2               |             |                     |  |
| 3           |             | KP16012AA         | ピストン<br>PISTON                         | 1               |             | STD                 |  |
| 3           | 1           | KP16012BA         | ピストン<br>PISTON                         | 1               |             | OS 0.25             |  |
| 3           | 2           | KP16012CA         | ピストン<br>PISTON                         | 1               |             | OS 0.50             |  |
| 4           |             | KP55009AA         | ピストンピン<br>PIN, PISTON                  | 1               |             |                     |  |
| 5           |             | KP02023AA         | ピストンリングセット<br>PISTON RING SET          | 1               |             | STD                 |  |
| 5           | 1           | KP02023BA         | ピストンリングセット<br>PISTON RING SET          | 1               |             | OS 0.25             |  |
| 5           | 2           | KP02023CA         | ピストンリングセット<br>PISTON RING SET          | 1               |             | OS 0.50             |  |
| 6           |             | KP90003AA         | ピストンピンクリップ<br>CLIP, PISTON PIN         | 2               |             |                     |  |

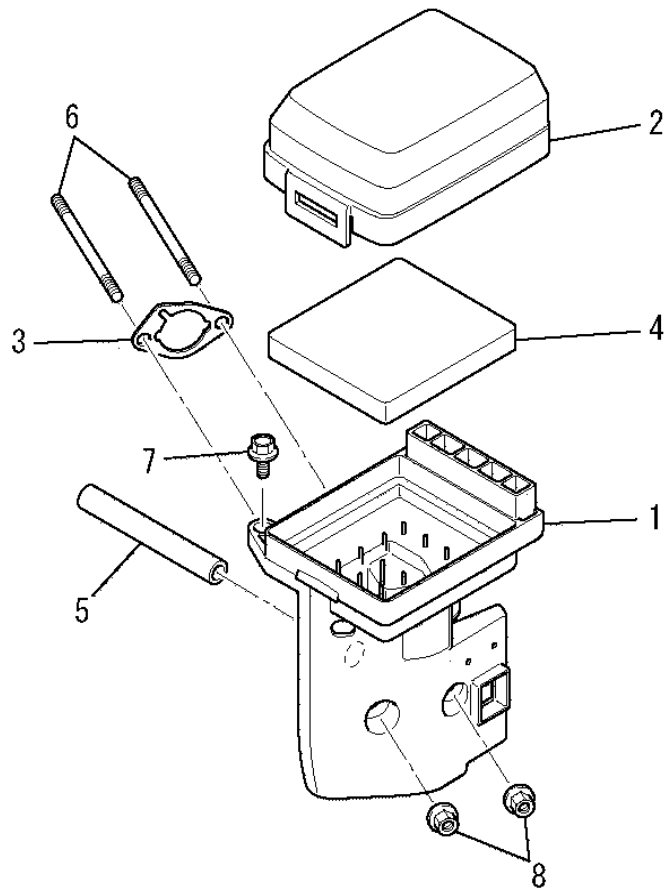


マグネトグループ  
(G) MAGNETO GROUP



| 見出番号<br>No. | 改訂番号<br>R/N | 部品番号<br>Parts No. | 部品名称<br>Parts Name           | 個数<br>No. Req'd | 互換性<br>Inte | 備考<br>Remarks | Serial No. (From~To)<br>Serial No. (From~To) |
|-------------|-------------|-------------------|------------------------------|-----------------|-------------|---------------|--|
| 1           |             | KE24022AA         | イグニッションコイル<br>COIL, IGNITION | 1               |             | INCL. NO. 2   |  |
| 2           |             | KE42037AA         | プラグキャップ<br>CAP, PLUG         | 1               |             |               |  |
| 3           |             | KE12049AA         | フライホイール<br>FLYWHEEL          | 1               |             |               |  |
| 4           |             | B805B06X025       | フランジボルト<br>BOLT, FLANGE      | 2               |             |               |  |
| 5           |             | FR41231           | ナット<br>NUT                   | 1               |             |               |  |

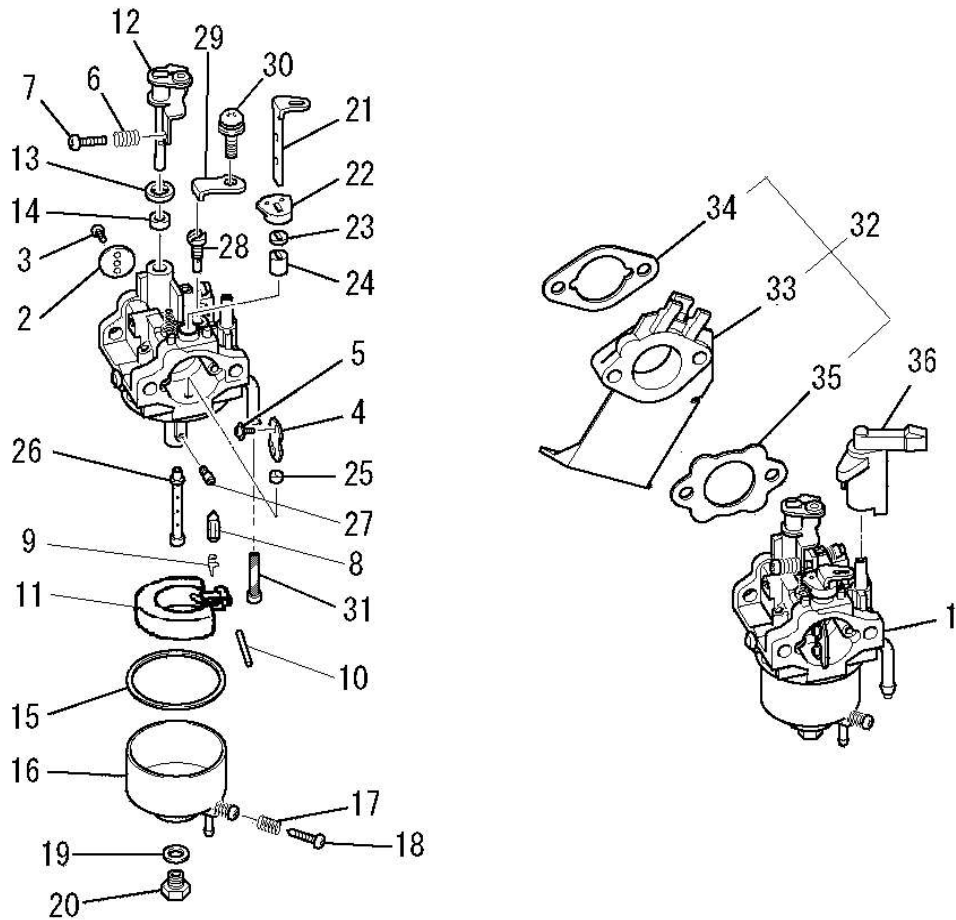
エアクリーナグループ  
 (H) AIR CLEANER GROUP



| 見出番号<br>No. | 改訂番号<br>R/N | 部品番号<br>Parts No. | 部品名称<br>Parts Name            | 個数<br>No. Req'd | 互換性<br>Inte | 備考<br>Remarks | Serial No. (From~To)<br>Serial No. (From~To) |
|-------------|-------------|-------------------|-------------------------------|-----------------|-------------|---------------|--|
| 1           |             | KA01094AB001      | クリーナケース<br>CASE, CLEANER      | 1               |             |               |  |
| 2           |             | KA01092AA002      | クリーナカバー<br>COVER, CLEANER     | 1               |             |               |  |
| 3           |             | KA01091AA003      | パッキング<br>PACKING              | 1               |             |               |  |
| 4           |             | KA01091AA004      | クリーナエレメント<br>ELEMENT, CLEANER | 1               |             |               |  |
| 5           |             | ZZ70002R          | ブリーザチューブ<br>TUBE, BREATHER    | 1               |             |               |  |
| 6           |             | B155B06X080       | スタッドボルト<br>BOLT, STUD         | 2               |             |               |  |
| 7           |             | B800A06X020       | フランジボルト<br>BOLT, FLANGE       | 1               |             |               |  |
| 8           |             | N801A06           | フランジナット<br>NUT, FLANGE        | 2               |             |               |  |

キャブレタグループ

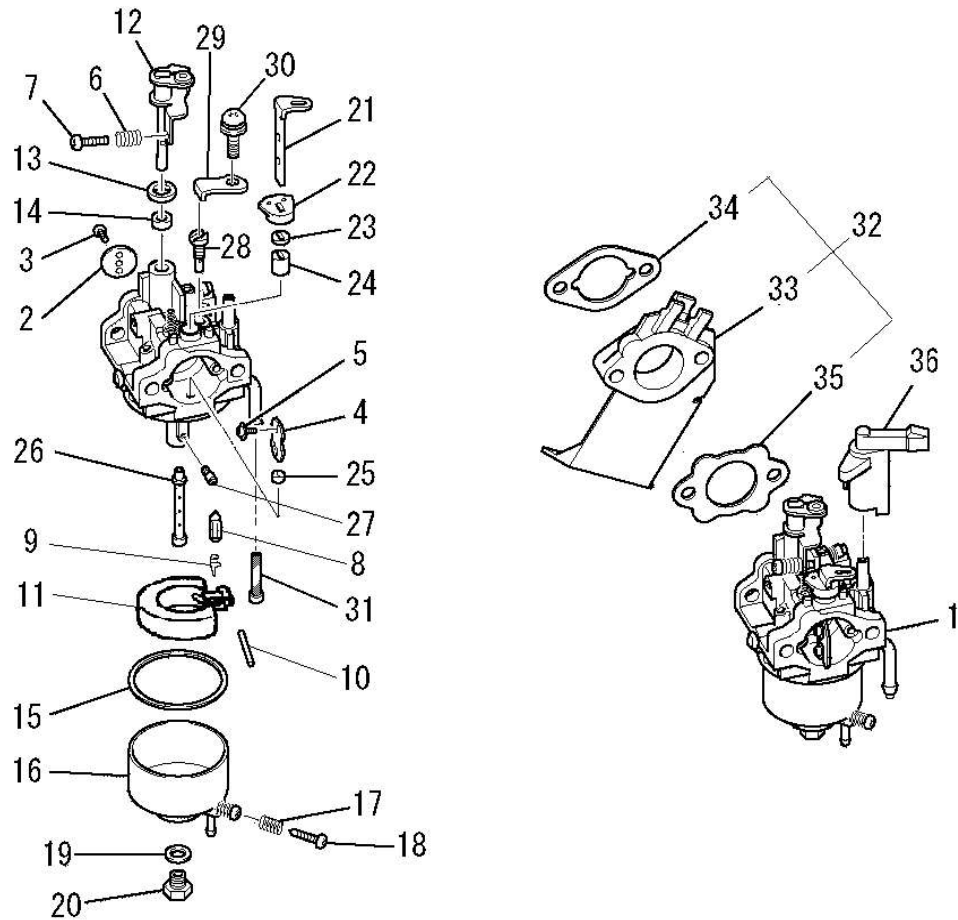
(I) CARBURETOR GROUP



| 見出番号<br>No. | 改訂番号<br>R/N | 部品番号<br>Parts No. | 部品名称<br>Parts Name           | 個数<br>No. Req'd | 互換性<br>Inte | 備考<br>Remarks  | Serial No. (From~To)<br>Serial No. (From~To) |
|-------------|-------------|-------------------|------------------------------|-----------------|-------------|----------------|--|
| 1           |             | KK13061AA         | キャブレタ(F)<br>CARBURETOR (F)   | 1               |             | INCL. NO. 2-31 |  |
| 2           |             | KK13004AE002      | スロットルバルブ<br>VALVE, THROTTLE  | 1               |             |                |  |
| 3           |             | KK15016AA003      | スクリュー<br>SCREW               | 2               |             |                |  |
| 4           |             | KK13052AA004      | チョークバルブ<br>VALVE, CHOKE      | 1               |             |                |  |
| 5           |             | KK15016AA005      | スクリュー<br>SCREW               | 2               |             |                |  |
| 6           |             | KK12046AA009      | スプリング<br>SPRING              | 1               |             |                |  |
| 7           |             | KK12046AA010      | スクリュー<br>SCREW               | 1               |             |                |  |
| 8           |             | KK11011FF100      | ニードルバルブ<br>VALVE, NEEDLE     | 1               |             |                |  |
| 9           |             | KK12008AE011      | クリップ<br>CLIP                 | 1               |             |                |  |
| 10          |             | KK12008AE012      | ピン<br>PIN                    | 1               |             |                |  |
| 11          |             | KK12008AE013      | フロート<br>FLOAT                | 1               |             |                |  |
| 12          |             | KK13043AA015      | スロットルシャフト<br>SHAFT, THROTTLE | 1               |             |                |  |

# キャブレタグループ

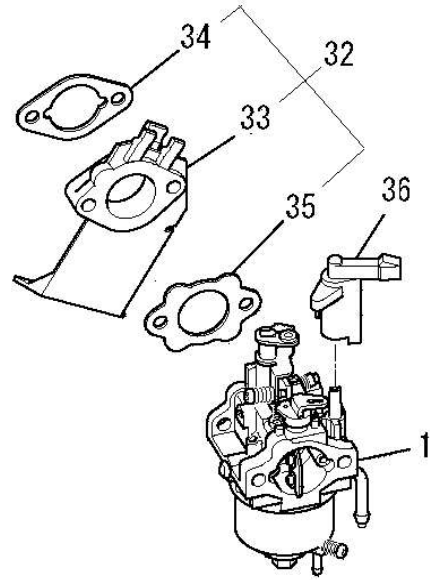
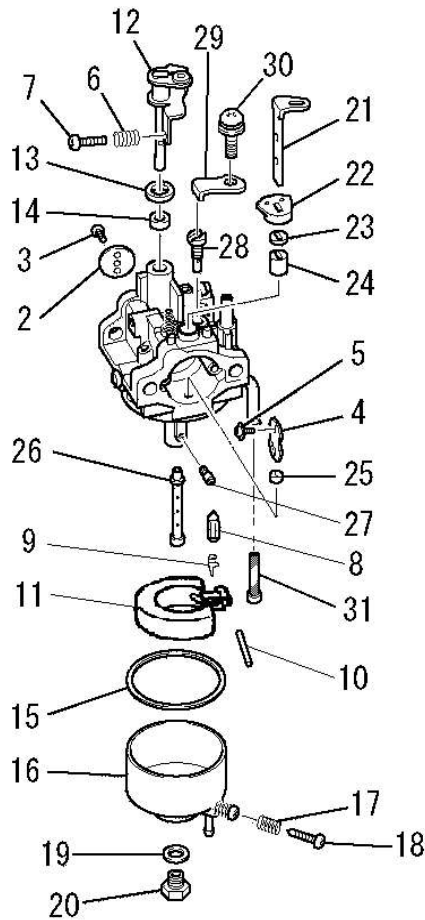
## (I) CARBURETOR GROUP



| 見出番号<br>No. | 改訂番号<br>R/N | 部品番号<br>Parts No. | 部品名称<br>Parts Name         | 個数<br>No. Req'd | 互換性<br>Inte | 備考<br>Remarks    | Serial No. (From~To)<br>Serial No. (From~To) |
|-------------|-------------|-------------------|----------------------------|-----------------|-------------|------------------|--|
| 13          |             | KK12008AE015      | パッキング<br>PACKING           | 1               |             |                  |  |
| 14          |             | KK12008AE016      | シール<br>SEAL                | 1               |             |                  |  |
| 15          |             | KK14001AA018      | ガスケット<br>GASKET            | 1               |             |                  |  |
| 16          |             | KK12008AE023      | フロートチャンバ<br>CHAMBER, FLOAT | 1               |             | INCL. NO. 17, 18 |  |
| 17          |             | KK13003AA008      | スプリング<br>SPRING            | 1               |             |                  |  |
| 18          |             | KK12008AE029      | スクリュー<br>SCREW             | 1               |             |                  |  |
| 19          |             | KK12008AE026      | パッキング<br>PACKING           | 1               |             |                  |  |
| 20          |             | KK12008AE027      | ボルト<br>BOLT                | 1               |             |                  |  |
| 21          |             | KK12046AA022      | チョークレバー<br>LEVER, CHOKE    | 1               |             |                  |  |
| 22          |             | KK13061AA029      | リング<br>RING                | 1               |             |                  |  |
| 23          |             | KK12008AE019      | シール<br>SEAL                | 1               |             |                  |  |
| 24          |             | KK12008AE020      | リング<br>RING                | 1               |             |                  |  |

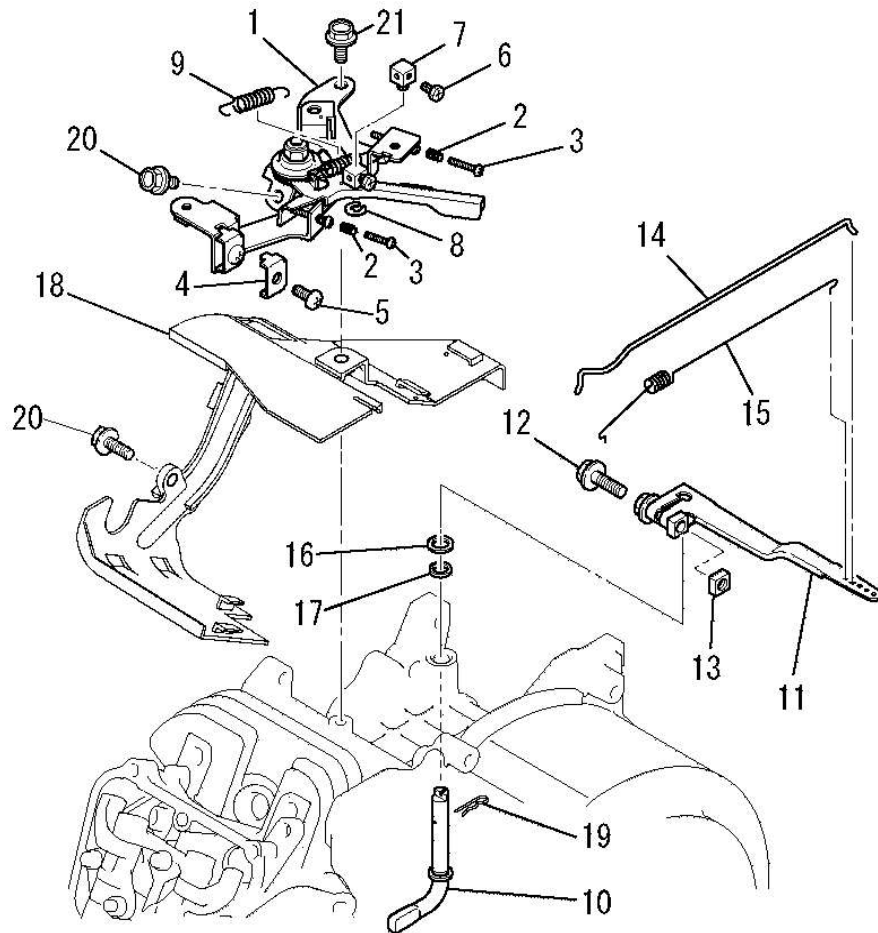
キャブレタグループ

(I) CARBURETOR GROUP



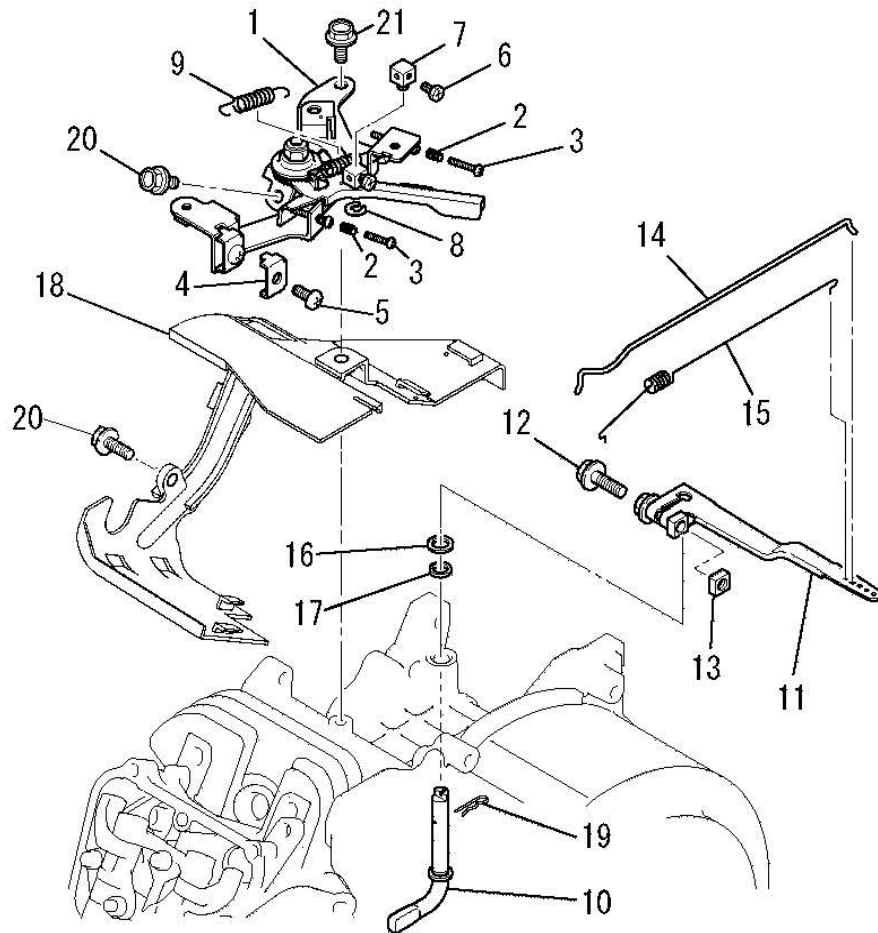
| 見出番号<br>No. | 改訂番号<br>R/N | 部品番号<br>Parts No. | 部品名称<br>Parts Name                | 個数<br>No. Req'd | 互換性<br>Inte | 備考<br>Remarks   | Serial No. (From~To)<br>Serial No. (From~To) |
|-------------|-------------|-------------------|-----------------------------------|-----------------|-------------|-----------------|--|
| 25          |             | KK12008AE021      | リング<br>RING                       | 1               |             |                 |  |
| 26          |             | KK13061AA033      | メインノズル<br>NOZZLE, MAIN            | 1               |             |                 |  |
| 27          |             | KK74525DC800      | メインジェット<br>JET, MAIN              | 1               |             |                 |  |
| 28          |             | KK13061AA015      | パイロットジェット<br>JET, PILOT           | 1               |             |                 |  |
| 29          |             | KK13063CA010      | プレート<br>PLATE                     | 1               |             |                 |  |
| 30          |             | KK16014AA011      | スクリュー<br>SCREW                    | 1               |             |                 |  |
| 31          |             | KK90094AA         | フィルタ<br>FILTER                    | 1               |             |                 |  |
| 32          |             | KK01015AA         | インシュレータ<br>INSULATOR              | 1               |             | INCL. NO. 33-35 |  |
| 33          |             | KK32006AA         | インシュレータ<br>INSULATOR              | 1               |             |                 |  |
| 34          |             | KW34029CA         | キャブレタガasket<br>GASKET, CARBURETOR | 1               |             |                 |  |
| 35          |             | KW34077BA         | キャブレタガasket<br>GASKET, CARBURETOR | 1               |             |                 |  |
| 36          |             | KK90058AA         | チョークレバー<br>LEVER, CHOKE           | 1               |             |                 |  |

コントロールパネルグループ  
(J) CONTROL PANEL GROUP



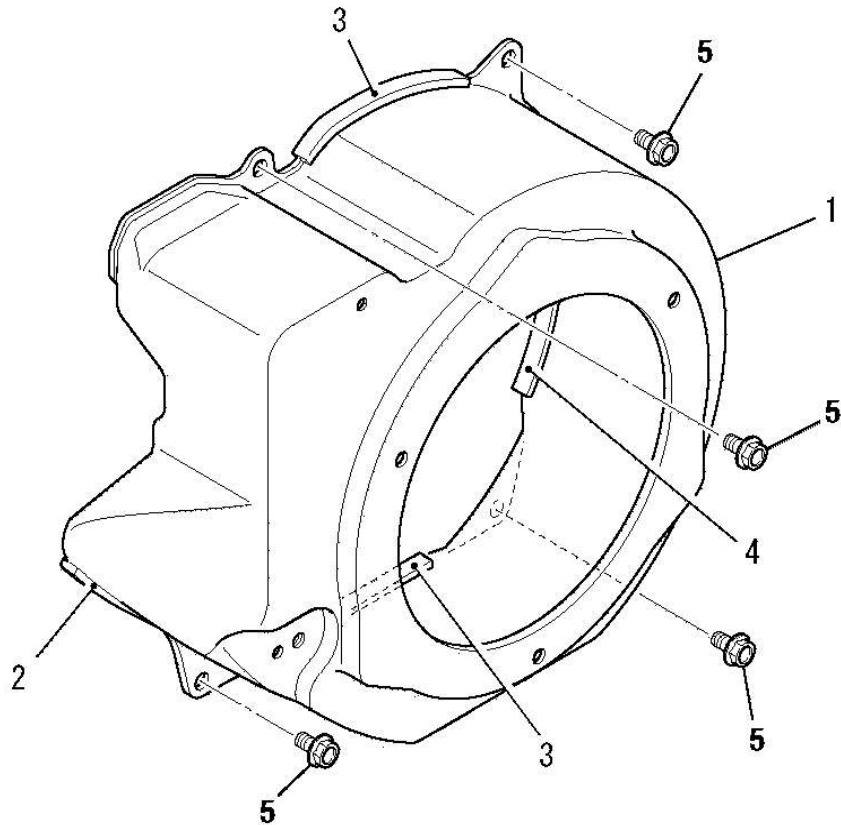
| 見出番号<br>No. | 改訂番号<br>R/N | 部品番号<br>Parts No. | 部品名称<br>Parts Name                 | 個数<br>No. Req'd | 互換性<br>Inte | 備考<br>Remarks    | Serial No. (From~To)<br>Serial No. (From~To) |
|-------------|-------------|-------------------|------------------------------------|-----------------|-------------|------------------|--|
| 1           |             | KG03045BA         | コントロール パネル アセンブリ<br>PANEL, CONTROL | 1               |             | INCL. NO. 2-9    |  |
| 2           |             | KU80023AA         | スプリング<br>SPRING                    | 2               |             |                  |  |
| 3           |             | KU14038BA         | スクリュー<br>SCREW                     | 2               |             |                  |  |
| 4           |             | KU60016AA         | クランプ<br>CLAMP                      | 1               |             |                  |  |
| 5           |             | H051D05X012       | スクリュー<br>SCREW                     | 1               |             |                  |  |
| 6           |             | B751A04X008       | ボルト<br>BOLT, CRS                   | 1               |             |                  |  |
| 7           |             | KR30013BA         | ストッパ<br>STOPPER                    | 1               |             |                  |  |
| 8           |             | S500P04           | スナップ リング<br>SNAP RING              | 1               |             |                  |  |
| 9           |             | KG35010BA         | リターン スプリング<br>SPRING, RETURN       | 1               |             |                  |  |
| 10          |             | KG22020AA         | ガバナ シャフト<br>SHAFT, GOV             | 1               |             |                  |  |
| 11          |             | KG31027AA         | ガバナ レバー<br>LEVER, GOV              | 1               |             | INCL. NO. 12, 13 |  |
| 12          |             | B800B06X020       | フランジ ボルト<br>BOLT, FLANGE           | 1               |             |                  |  |

コントロールパネルグループ  
(J) CONTROL PANEL GROUP



| 見出番号<br>No. | 改訂番号<br>R/N | 部品番号<br>Parts No. | 部品名称<br>Parts Name      | 個数<br>No. Req'd | 互換性<br>Inte | 備考<br>Remarks | Serial No. (From~To)<br>Serial No. (From~To) |
|-------------|-------------|-------------------|-------------------------|-----------------|-------------|---------------|--|
| 13          |             | KU23019AA         | ナット<br>NUT              | 1               |             |               |  |
| 14          |             | KG41030AA         | ガバナロッド<br>ROD, GOV      | 1               |             |               |  |
| 15          |             | KG42035AA         | ロッドスプリング<br>SPRING, ROD | 1               |             |               |  |
| 16          |             | KG90015AA         | ワッシャ<br>WASHER          | 1               |             |               |  |
| 17          |             | KG90016AA         | ダストシール<br>SEAL, DUST    | 1               |             |               |  |
| 18          |             | KH40154AA         | トップカバー<br>COVER, TOP    | 1               |             |               |  |
| 19          |             | KU70006AA         | クリップ<br>CLIP            | 1               |             |               |  |
| 20          |             | B805B06X012       | フランジボルト<br>BOLT, FLANGE | 2               |             |               |  |
| 21          |             | B805B06X016       | フランジボルト<br>BOLT, FLANGE | 1               |             |               |  |

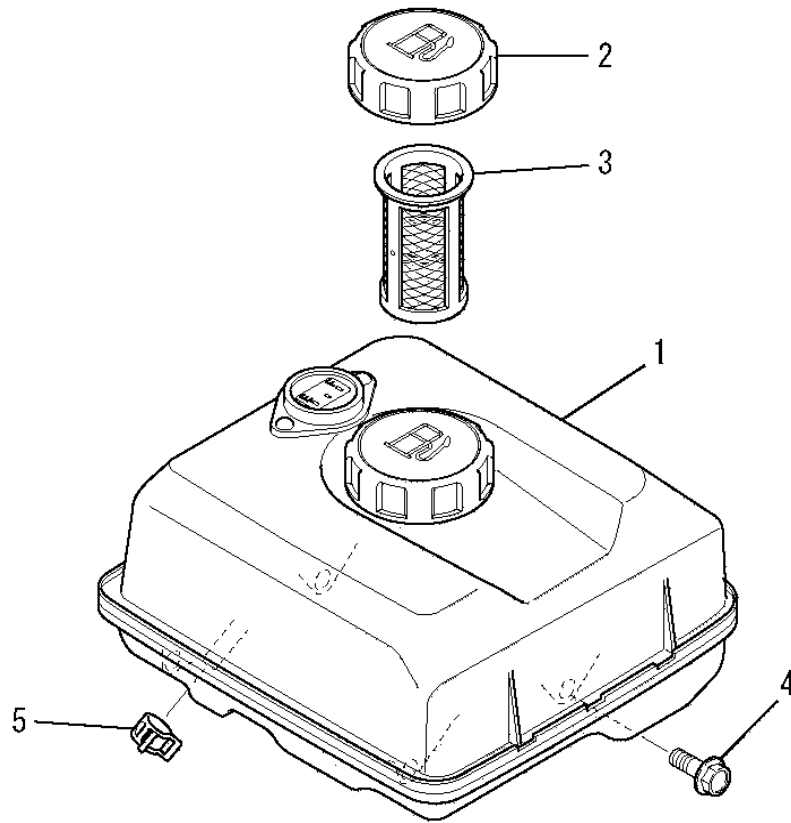
ファンカバーグループ  
 (K) FAN COVER GROUP



| 見出番号<br>No. | 改訂番号<br>R/N | 部品番号<br>Parts No. | 部品名称<br>Parts Name         | 個数<br>No. Req'd | 互換性<br>Inte | 備考<br>Remarks | Serial No. (From~To)<br>Serial No. (From~To) |
|-------------|-------------|-------------------|----------------------------|-----------------|-------------|---------------|--|
| 1           |             | KH27042CA         | ファンカバー<br>COVER, FAN       | 1               |             |               |  |
| 2           |             | KH90092CA         | ラバークッション<br>RUBBER CUSHION | 1               |             | L=60          |  |
| 3           |             | KH90092DA         | ラバークッション<br>RUBBER CUSHION | 2               |             | L=70          |  |
| 4           |             | KH90093AA         | ラバークッション<br>RUBBER CUSHION | 1               |             | L=85          |  |
| 5           |             | B805B06X012       | フランジボルト<br>BOLT, FLANGE    | 4               |             |               |  |

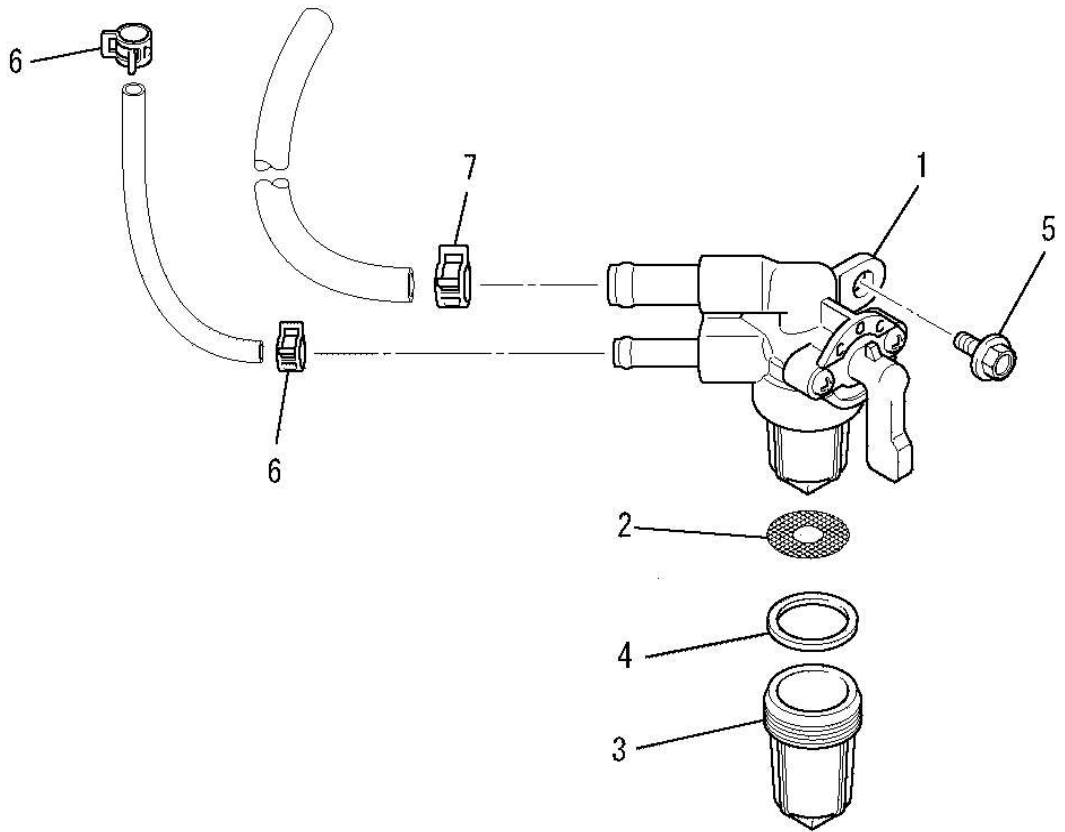


タンクグループ  
(M) TANK GROUP



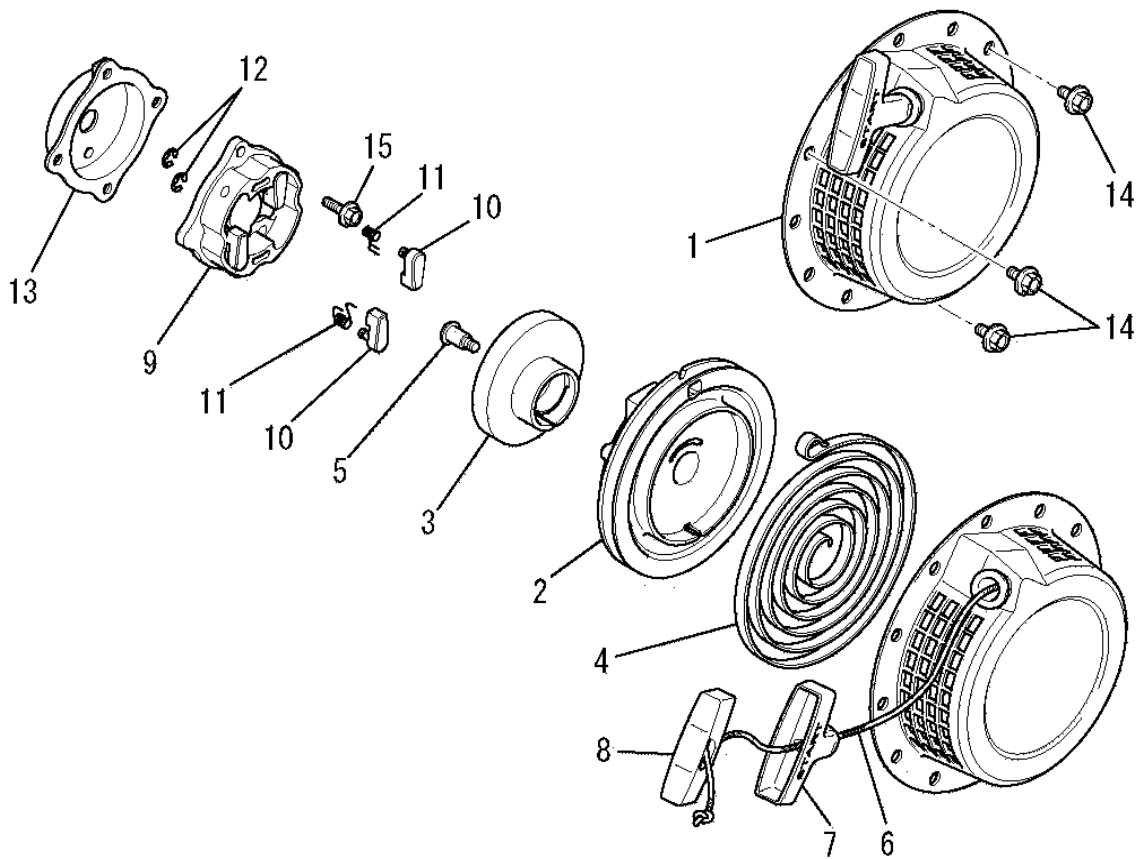
| 見出番号<br>No. | 改訂番号<br>R/N | 部品番号<br>Parts No. | 部品名称<br>Parts Name               | 個数<br>No. Req'd | 互換性<br>Inte | 備考<br>Remarks  | Serial No. (From~To)<br>Serial No. (From~To) |
|-------------|-------------|-------------------|----------------------------------|-----------------|-------------|----------------|--|
| 1           |             | KF04126BD         | フューエルタンク アセンブリ<br>FUEL TANK ASSY | 1               |             | INCL. NO. 2, 3 |  |
| 2           |             | KF05021AA         | タンクキャップ アセンブリ<br>TANK CAP ASSY   | 1               |             |                |  |
| 3           |             | KF40003EA         | フューエルフィルタ<br>FILTER, FUEL        | 1               |             |                |  |
| 4           |             | B805B06X020       | フランジボルト<br>BOLT, FLANGE          | 4               |             |                |  |
| 5           |             | FR67419           | クリップ<br>CLIP                     | 1               |             |                |  |

コックグループ  
(N) COCK GROUP



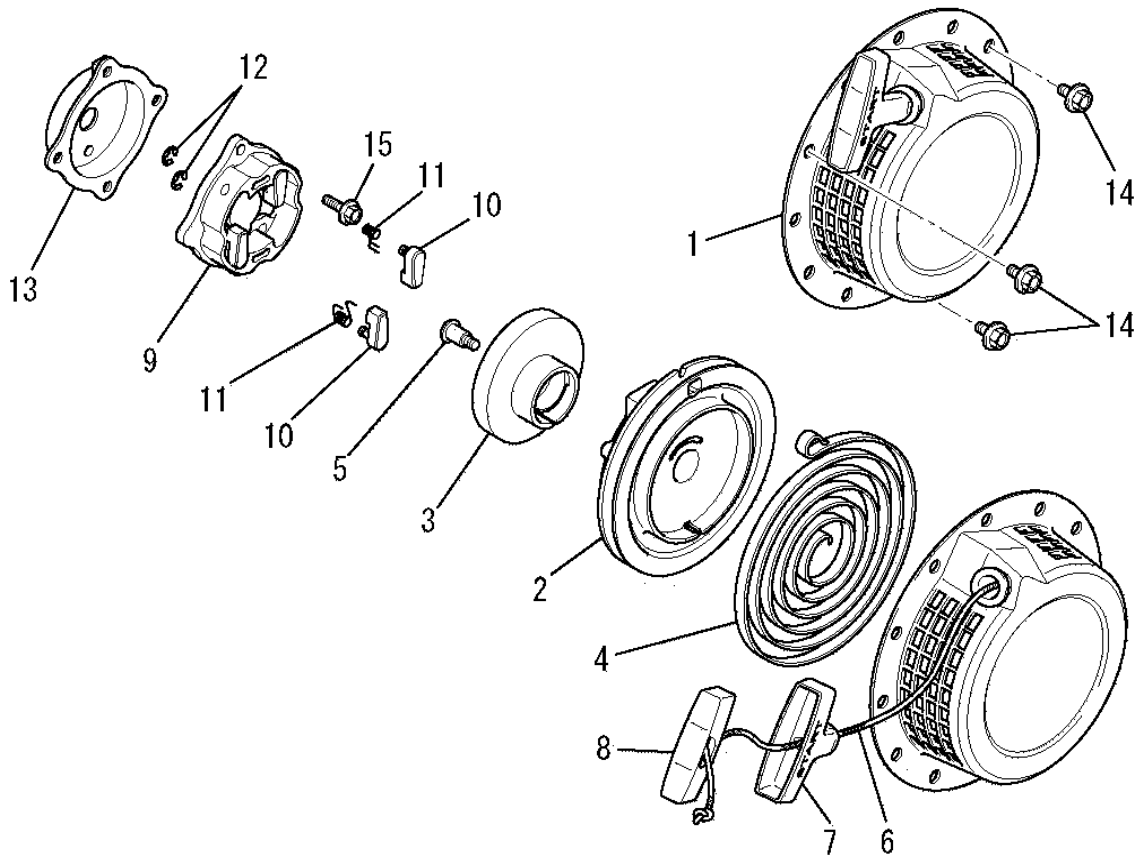
| 見出番号<br>No. | 改訂番号<br>R/N | 部品番号<br>Parts No. | 部品名称<br>Parts Name        | 個数<br>No. Req'd | 互換性<br>Inte | 備考<br>Remarks | Serial No. (From~To)<br>Serial No. (From~To) |
|-------------|-------------|-------------------|---------------------------|-----------------|-------------|---------------|--|
| 1           |             | KF31047AA         | フューエルコック<br>COCK, FUEL    | 1               |             | INCL. NO. 2-4 |  |
| 2           |             | KF31018AA003      | フューエルフィルタ<br>FILTER, FUEL | 1               |             |               |  |
| 3           |             | KF31010AA002      | カップ<br>CUP                | 1               |             |               |  |
| 4           |             | KF31010AA004      | パッキング<br>PACKING          | 1               |             |               |  |
| 5           |             | B800A06X012       | フランジボルト<br>BOLT, FLANGE   | 1               |             |               |  |
| 6           |             | FR53226           | クリップ<br>CLIP              | 2               |             |               |  |
| 7           |             | FR67419           | クリップ<br>CLIP              | 1               |             |               |  |

リコイルスタータグループ  
(R) RECOIL STARTER GROUP



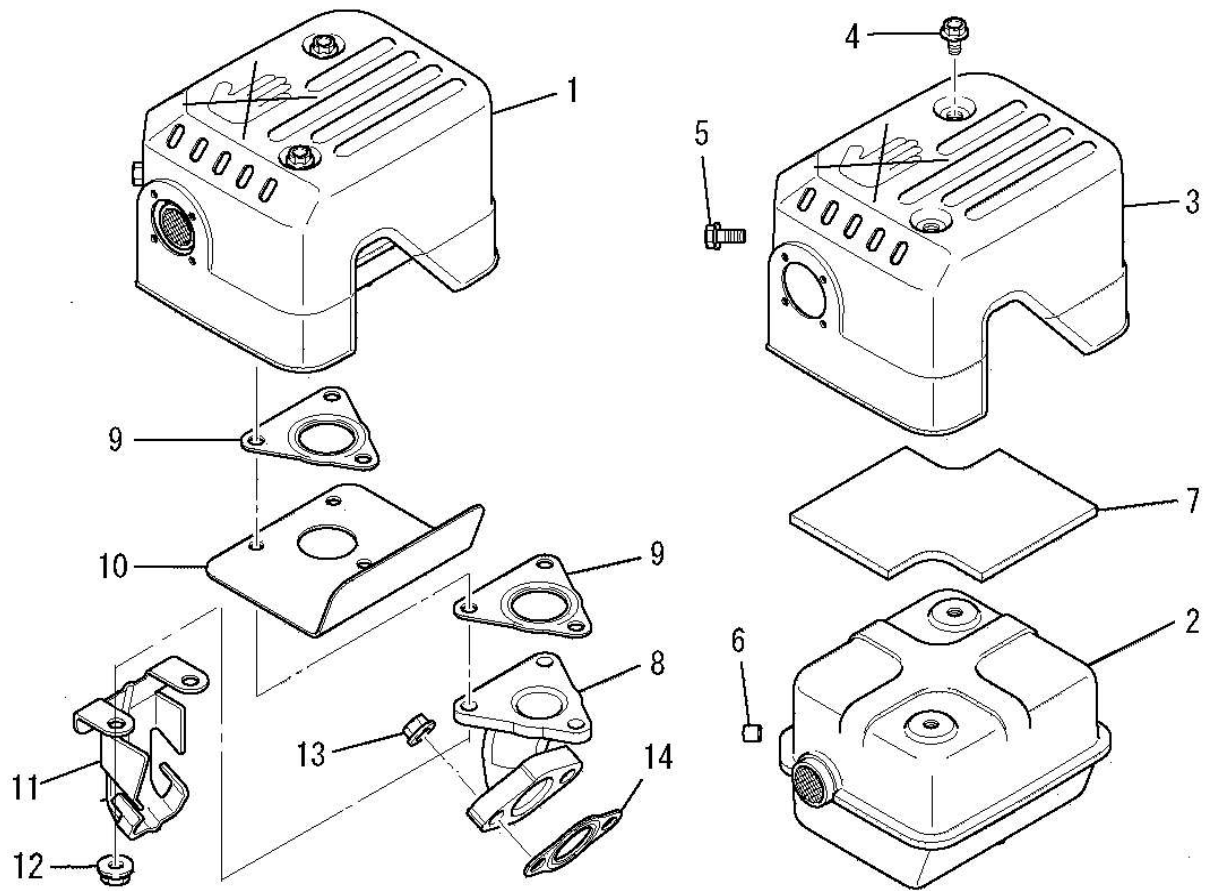
| 見出番号<br>No. | 改訂番号<br>R/N | 部品番号<br>Parts No. | 部品名称<br>Parts Name                    | 個数<br>No. Req'd | 互換性<br>Inte | 備考<br>Remarks   | Serial No. (From~To)<br>Serial No. (From~To) |
|-------------|-------------|-------------------|---------------------------------------|-----------------|-------------|-----------------|--|
| 1           |             | KS02117AD         | リコイルスタータ アセンブリ<br>RECOIL STARTER ASSY | 1               |             | INCL. NO. 2-13  |  |
| 2           |             | KS20136AD002      | リール<br>REEL                           | 1               |             |                 |  |
| 3           |             | KS20154AD003      | カム<br>CAM                             | 1               |             |                 |  |
| 4           |             | KS20112AD004      | スパイラルスプリング<br>SPRING, SPIRAL          | 1               |             |                 |  |
| 5           |             | KS20112AD006      | スクリュ<br>SCREW                         | 1               |             |                 |  |
| 6           |             | KS20111AD017      | ロープ アセンブリ<br>ROPE ASSY                | 1               |             |                 |  |
| 7           |             | KS20106AA210      | スタータノブ<br>KNOB, STARTER               | 1               |             |                 |  |
| 8           |             | KS20106AA310      | キャップ<br>CAP                           | 1               |             |                 |  |
| 9           |             | KS30062AA         | スタータプーリー<br>PULLEY, STARTER           | 1               |             | INCL. NO. 10-12 |  |
| 10          |             | KS30061AA002      | ラチェット<br>RATCHET                      | 2               |             |                 |  |
| 11          |             | KS30062AA003      | リターンスプリング<br>SPRING, RETURN           | 2               |             |                 |  |
| 12          |             | KS30061AA004      | リテーナ<br>RETAINER                      | 2               |             |                 |  |

リコイルスタータグループ  
 (R) RECOIL STARTER GROUP



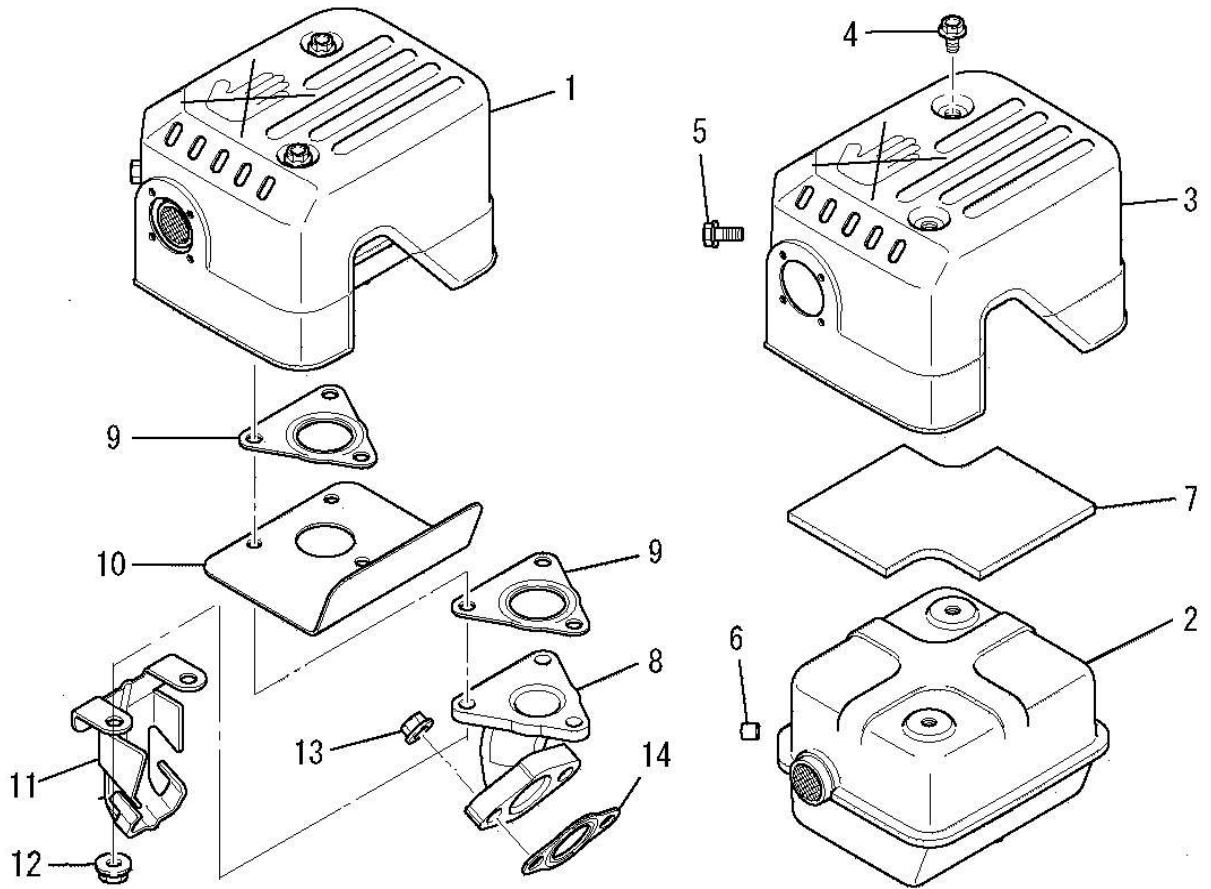
| 見出番号<br>No. | 改訂番号<br>R/N | 部品番号<br>Parts No. | 部品名称<br>Parts Name      | 個数<br>No. Req'd | 互換性<br>Inte | 備考<br>Remarks | Serial No. (From~To)<br>Serial No. (From~To) |
|-------------|-------------|-------------------|-------------------------|-----------------|-------------|---------------|--|
| 13          |             | KS90108AA         | スペーサ<br>SPACER          | 1               |             |               |  |
| 14          |             | B800A06X008K      | フランジボルト<br>BOLT, FLANGE | 3               |             |               |  |
| 15          |             | B800A06X016       | フランジボルト<br>BOLT, FLANGE | 2               |             |               |  |

マフラグループ  
(S) MUFFLER GROUP



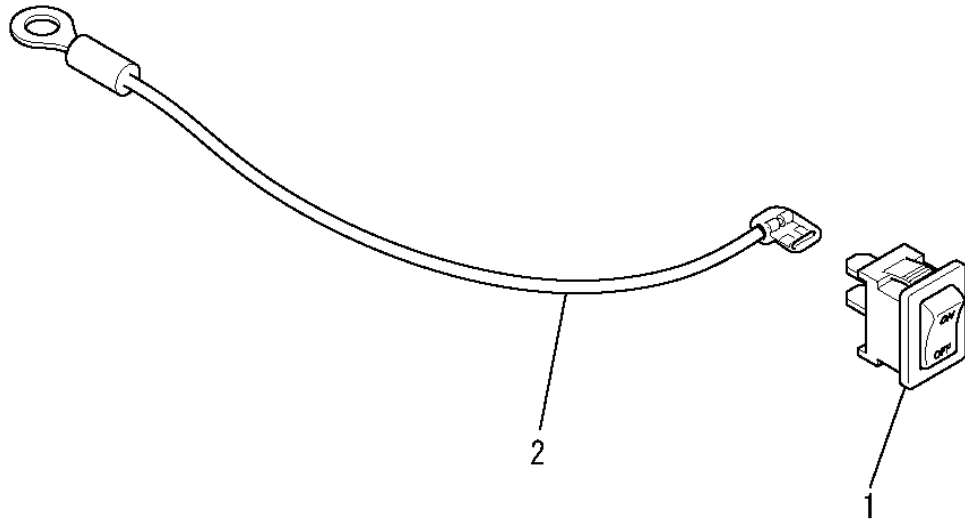
| 見出番号<br>No. | 改訂番号<br>R/N | 部品番号<br>Parts No. | 部品名称<br>Parts Name           | 個数<br>No. Req'd | 互換性<br>Inte | 備考<br>Remarks  | Serial No. (From~To)<br>Serial No. (From~To) |
|-------------|-------------|-------------------|------------------------------|-----------------|-------------|----------------|--|
| 1           |             | KM02179AA         | マフラアセンブリ<br>MUFFLER ASSY     | 1               |             | INCL. NO. 2-12 |  |
| 2           |             | KM15115AA         | マフラ<br>MUFFLER               | 1               |             |                |  |
| 3           |             | KM25079AA         | マフラカバー<br>COVER, MUFFLER     | 1               |             |                |  |
| 4           |             | B800A06X008K      | フランジボルト<br>BOLT, FLANGE      | 2               |             |                |  |
| 5           |             | B800A06X016K      | フランジボルト<br>BOLT, FLANGE      | 1               |             |                |  |
| 6           |             | KU50046AA         | ブッシュ<br>BUSH                 | 1               |             |                |  |
| 7           |             | KM90207AA         | グラスウール<br>GLASS WOOL         | 1               |             |                |  |
| 8           |             | KM30027AA         | エキゾーストパイプ<br>PIPE, EXHAUST   | 1               |             |                |  |
| 9           |             | KM70064AA         | マフラガasket<br>GASKET, MUFFLER | 2               |             |                |  |
| 10          |             | KM90190AA         | プレート<br>PLATE                | 1               |             |                |  |
| 11          |             | KM90182AA         | カバー<br>COVER                 | 1               |             |                |  |
| 12          |             | N801A06           | フランジナット<br>NUT, FLANGE       | 3               |             |                |  |

マフラグループ  
(S) MUFFLER GROUP



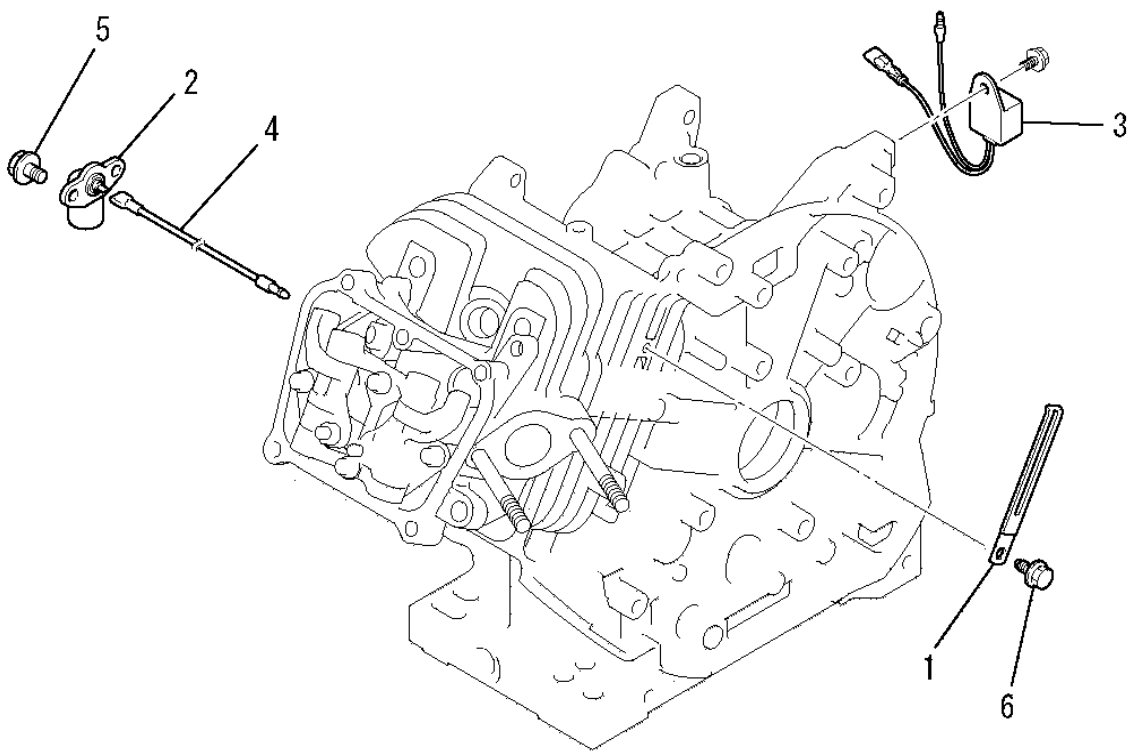
| 見出番号<br>No. | 改訂番号<br>R/N | 部品番号<br>Parts No. | 部品名称<br>Parts Name                 | 個数<br>No. Req'd | 互換性<br>Inte | 備考<br>Remarks | Serial No. (From~To)<br>Serial No. (From~To) |
|-------------|-------------|-------------------|------------------------------------|-----------------|-------------|---------------|--|
| 13          |             | ZZ70028C          | ユニカルスプ リング ナット<br>NUT, CONICAL SPG | 2               |             |               |  |
| 14          |             | KM70040AA         | マフラ ガasket<br>GASKET, MUFFLER      | 1               |             |               |  |

スイッチグループ  
(U) SWITCH GROUP



| 見出番号<br>No. | 改訂番号<br>R/N | 部品番号<br>Parts No. | 部品名称<br>Parts Name        | 個数<br>No. Req'd | 互換性<br>Inte | 備考<br>Remarks | Serial No. (From~To)<br>Serial No. (From~To) |
|-------------|-------------|-------------------|---------------------------|-----------------|-------------|---------------|--|
| 1           |             | KE80033AA         | ストップ スイッチ<br>SWITCH, STOP | 1               |             |               |  |
| 2           |             | KE90190AA         | リード ワイヤ<br>WIRE, LEAD     | 1               |             |               |  |

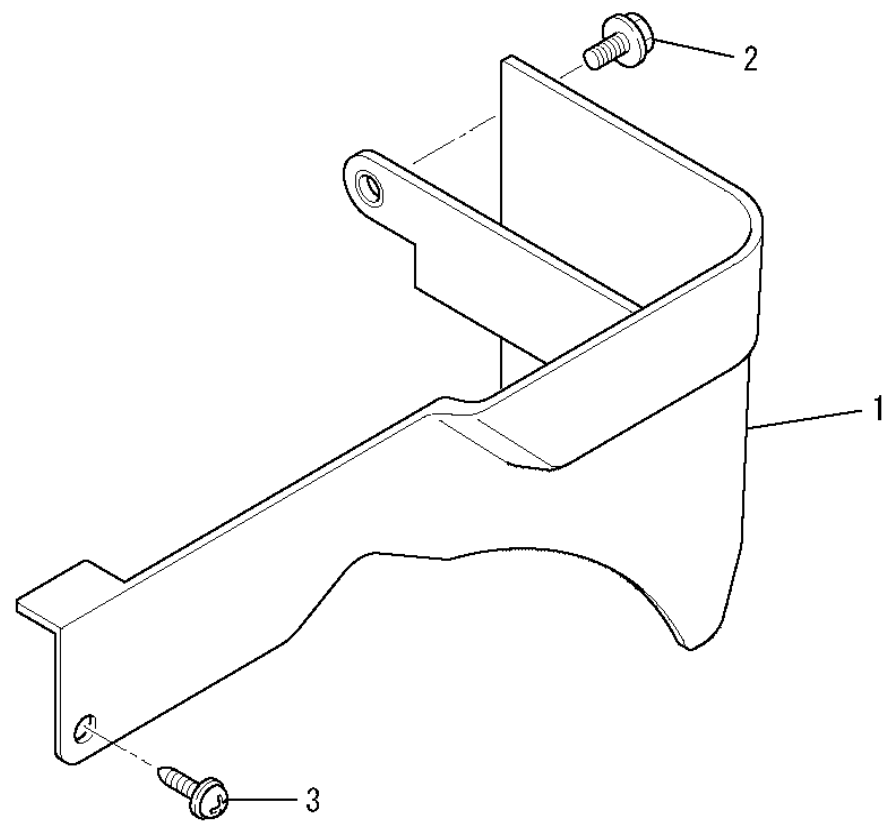
オイルセンサグループ  
(W) OIL SENSOR GROUP



| 見出番号<br>No. | 改訂番号<br>R/N | 部品番号<br>Parts No. | 部品名称<br>Parts Name      | 個数<br>No. Req'd | 互換性<br>Inte | 備考<br>Remarks | Serial No. (From~To)<br>Serial No. (From~To) |
|-------------|-------------|-------------------|-------------------------|-----------------|-------------|---------------|--|
| 1           |             | FR64917           | クランプ<br>CLAMP           | 1               |             |               |  |
| 2           |             | KE09033AA         | オイルセンサー<br>SENSOR, OIL  | 1               |             |               |  |
| 3           |             | KE34001BA         | ユニット<br>UNIT            | 1               |             |               |  |
| 4           |             | KE90013CA         | リードワイヤ<br>WIRE, LEAD    | 1               |             |               |  |
| 5           |             | B800A06X012       | フランジボルト<br>BOLT, FLANGE | 2               |             |               |  |
| 6           |             | KU12030AA         | フランジボルト<br>BOLT, FLANGE | 1               |             |               |  |



カバーグループ  
(X) COVER GROUP



| 見出番号<br>No. | 改訂番号<br>R/N | 部品番号<br>Parts No. | 部品名称<br>Parts Name       | 個数<br>No. Req'd | 互換性<br>Inte | 備考<br>Remarks | Serial No. (From~To)<br>Serial No. (From~To) |
|-------------|-------------|-------------------|--------------------------|-----------------|-------------|---------------|--|
| 1           |             | KR40040AB         | フロント カバー<br>COVER, FRONT | 1               |             |               |  |
| 2           |             | B805B06X016       | フランジボルト<br>BOLT, FLANGE  | 1               |             |               |  |
| 3           |             | KU12025AA         | タッピングスクリュー<br>SCREW      | 1               |             |               |  |