

エンジン パーツリスト

品目コード 701921A

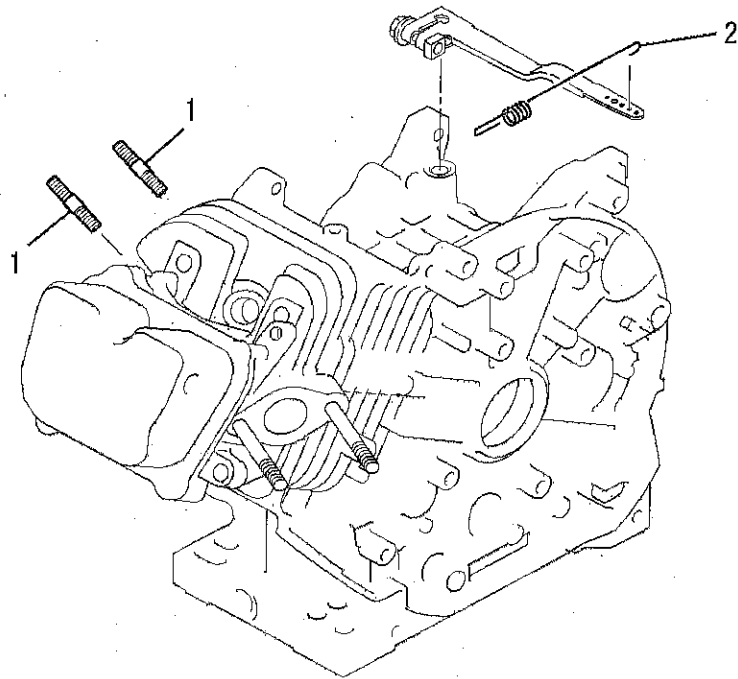
GB180PN-104 (SCP22GLS)

Model

-4 CYCLE ENGINE

CatalogNo. GB180PN-104H

Parts Catalog

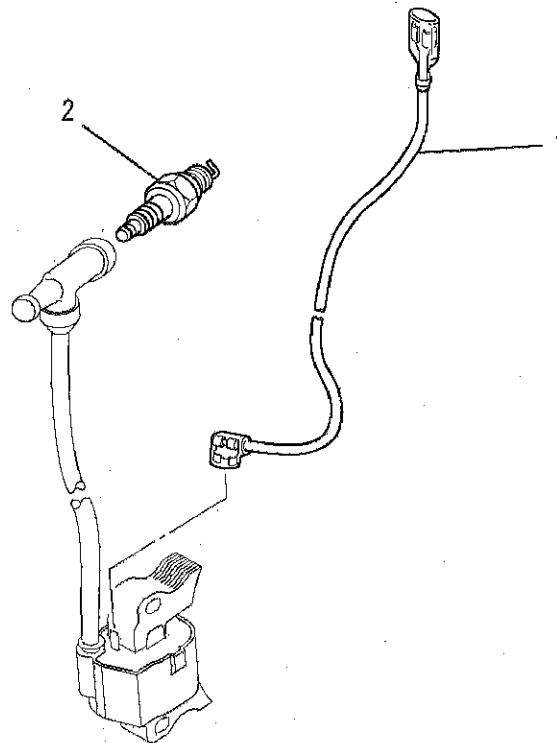
(1) SPRING,COVER,ETC

NO	REP	PART_NO	PART_NAME	PART_NAMEJ	QTY	REMARK
1		B155B08X020	BOLT,STUD	スタッド・ボルト	2	
2		KG34050AB	SPRING,GOV	ガバナスプリング	1	



Parts Catalog

(2) WIRE, PLUG, ETC

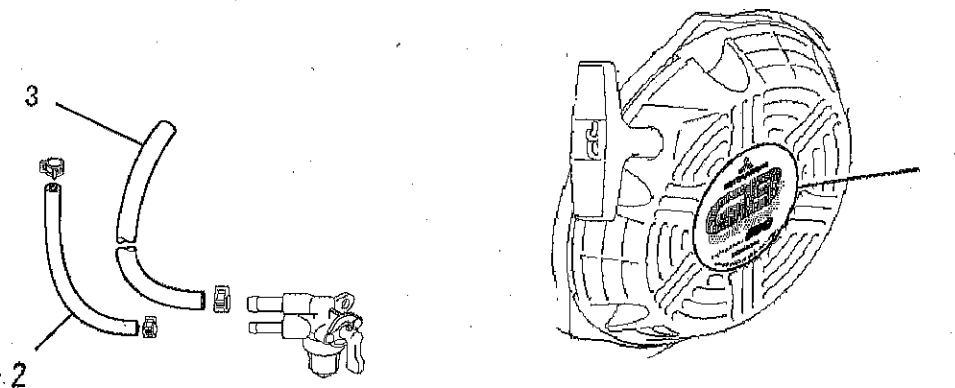


NO	REP	PART_NO	PART_NAME	PART_NAMEJ	QTY	REMARK
1		KE90069BA	WIRE, LEAD	リードワイヤ	1	
2		FA21273	PLUG, SPARK	スパークプラグ	1	BP6HS



Parts Catalog

(3) LABEL,FUEL HOSE,ETC

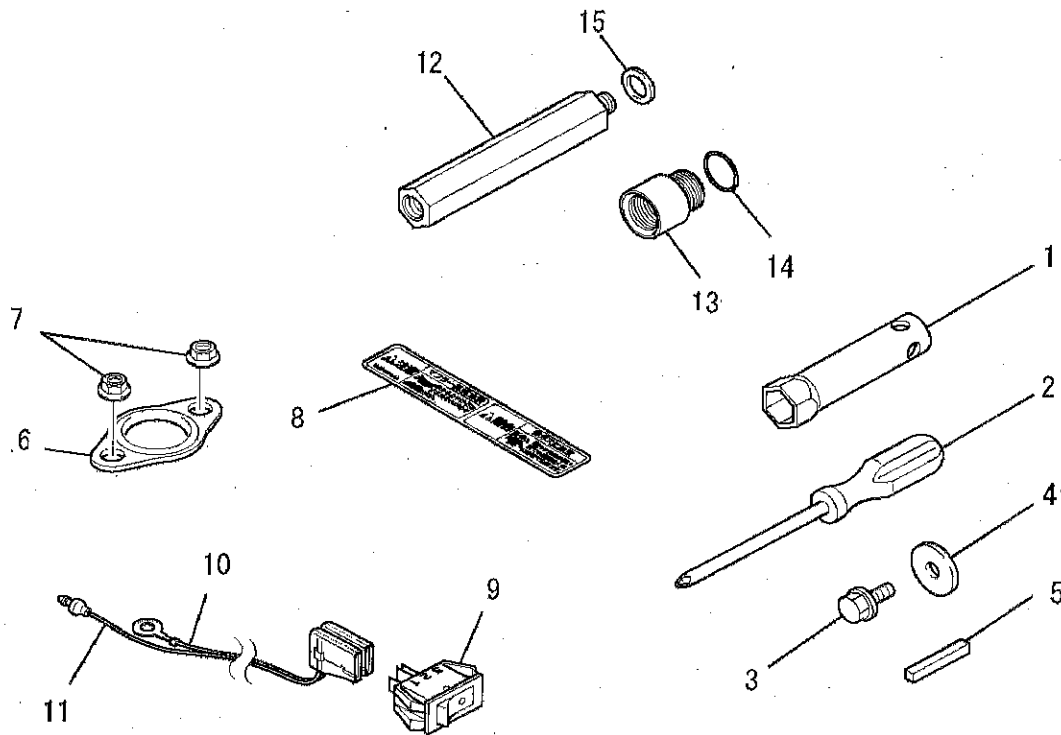


NO	REP	PART_NO	PART_NAME	PART_NAMEJ	QTY	REMARK
1		KW56259CA	LABEL,NAME	ネームラベル	1	
2		P051Y04X150	HOSE,FUEL	フューエルホース	1	
3		P051Y08X370	HOSE,FUEL	フューエルホース	1	



Parts Catalog

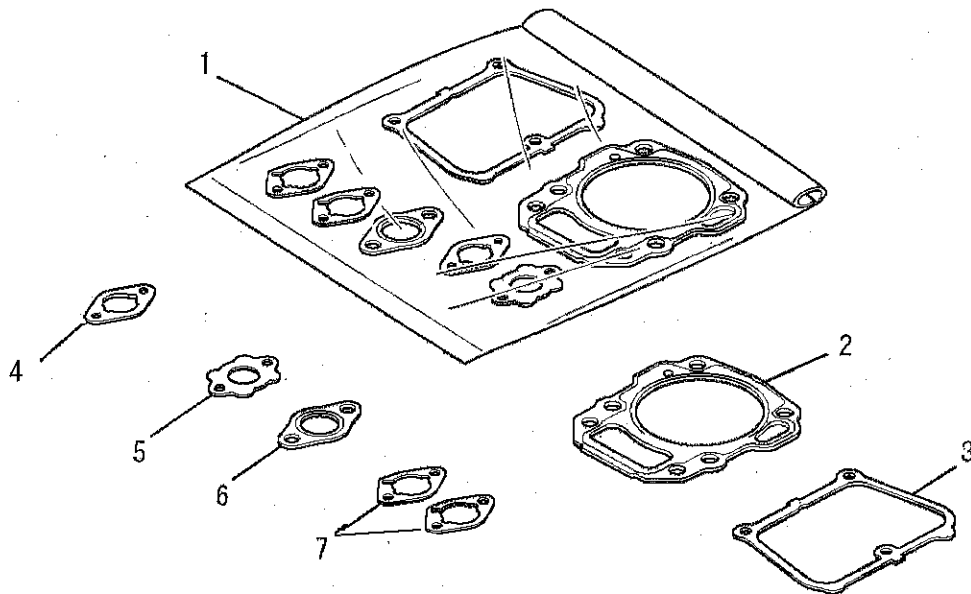
(4) TOOL SET,ETC



NO	REP	PART_NO	PART_NAME	PART_NAMEJ	QTY	REMARK
1		KN12004BA	SPANNER,BOX	ボックススパナ	1	
2		KN13001AA	DRIVER,SCREW	スクリエトライバ	1	
3		B080A08X020	BOLT & WASHER	ボルト	1	
4		FA24135	WASHER	ワッシャ	1	
5		W405B05X035	KEY,SUNK	キー	1	
6		KM70040AA	GASKET,MUFFLER	マフラスケット	1	
7		ZZ70028C	NUT,CONICAL SPG	コニカルスプリングナット	2	
8		KW56256AA	LABEL,CAUTION	コーションラベル	1	
9		KE80014AA	SWITCH,STOP	ストップスイッチ	1	
10		KE90108BA	WIRE,LEAD	リードワイヤ	1	
11		KE90110DA	WIRE,LEAD	リードワイヤ	1	
12		FA28260A	NIPPLE	ニップル	1	
13		KL03010AA	PLUG	プラグ	1	INCL.NO.14
14		KW23003AA	O-RING	オーリング	1	
15		ZZ70013A	GASKET	ガスケット	1	



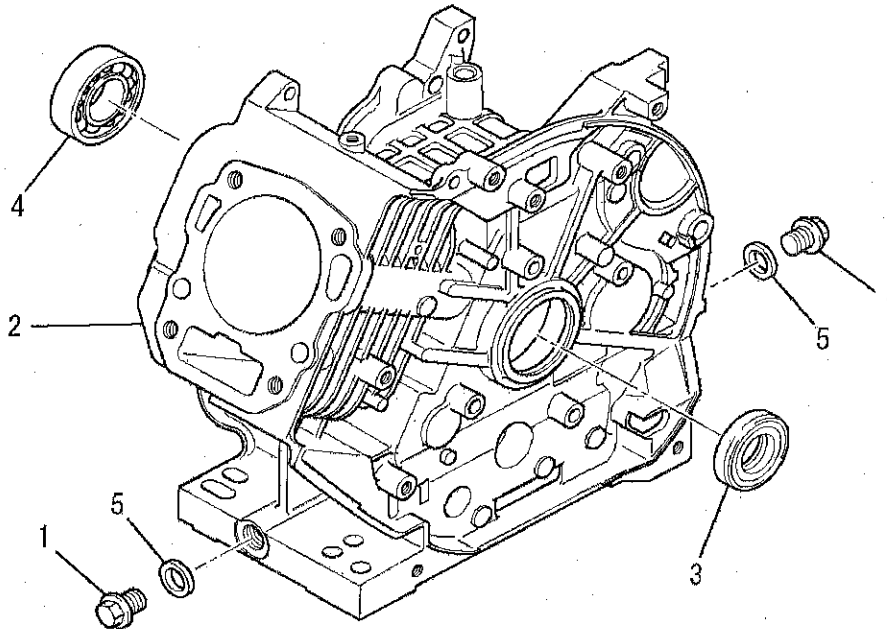
Parts Catalog

(5) GASKET SET

NO	REP	PART_NO	PART_NAME	PART_NAMEJ	QTY	REMARK
1		KW39110KA	GASKET SET	ガスケットセット	1	INCL.NO.2-7
2		KC66016AA	GASKET,HEAD	ヘッド ガスケット	1	
3		KW33017AA	GASKET,HEAD COVER	ガスケット,ヘッドカバー	1	
4		KW34029AA	GASKET,CARBURETOR	キャブレタ ガスケット	1	
5		KW34077AA	GASKET,CARBURETOR	キャブレタ ガスケット	1	
6		KM70040AA	GASKET,MUFFLER	マフラ ガスケット	1	
7		KW34083BA	GASKET,MUFFLER	マフラ ガスケット	2	



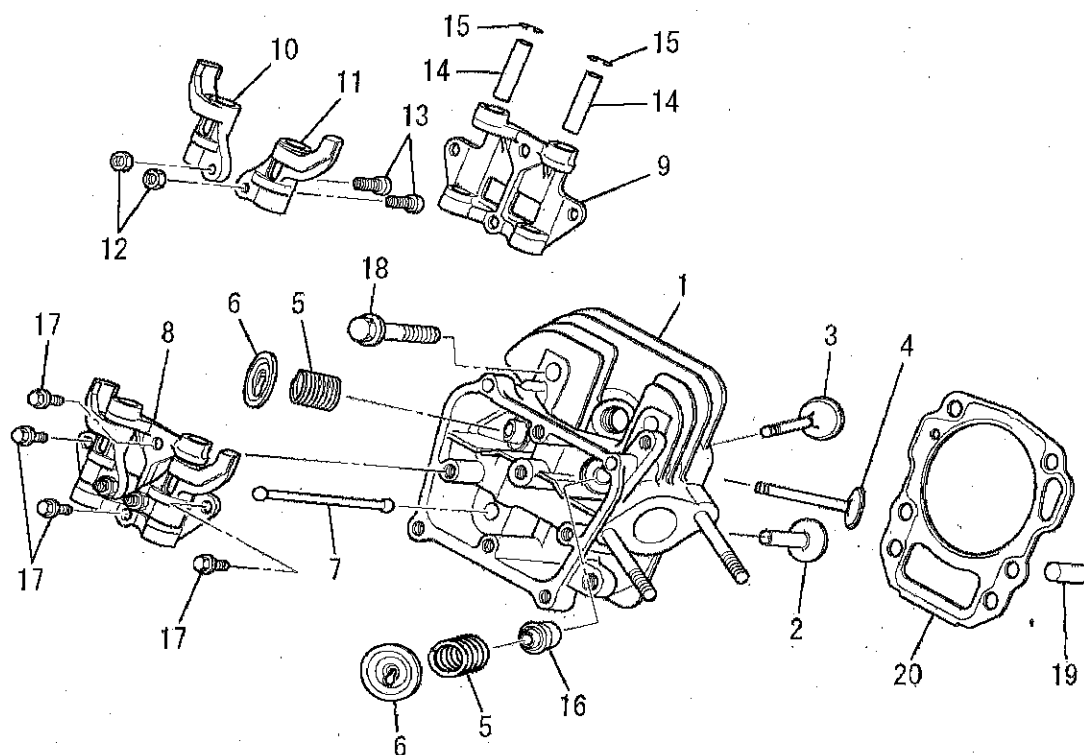
Parts Catalog

(A) CYLINDER BLOCK GR.

NO	REP	PART_NO	PART_NAME	PART_NAMEJ	QTY	REMARK
1		FN11223	PLUG,DRAIN	ドレンプラグ	2	
2		KB44014CA	CYLINDER BLOCK	シリンダブロック	1	
3		KW25003AA	OIL SEAL	オイルシール	1	
4		S111X62X050	BEARING,BALL	ボールベアリング	1	#6205
5		ZZ70013A	GASKET	ガスケット	2	



Parts Catalog

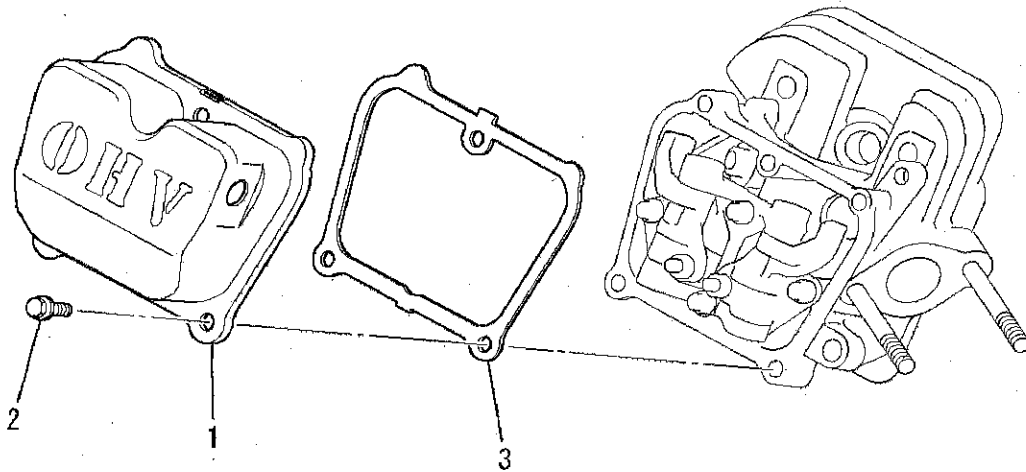
(B) CYLINDER HEAD GR.

NO	REP	PART_NO	PART_NAME	PART_NAMEJ	QTY	REMARK
1		KC02061AA	CYLINDER HEAD ASSY	シリンダヘッド アセンブリ	1	WITH B155B06X080
2		KV24009AA	TAPPET	タペット	2	
3		KV34006AA	VALVE,INTAKE	インテイクバルブ	1	
4		KV43009AA	VALVE,EXHAUST	エキゾーストバルブ	1	
5		KV55010BB	SPRING,VALVE	バルブスプリング	2	
6		KV64002AA	RETAINER,VALVE SPG	バルブスプリングリテーナ	2	
7		KV71016AA	ROD,PUSH	プッシュロッド	2	
8		KV02006AA	ARM,ROCKER	ロッカー アーム アセンブリ	1	INCL.NO.9-15
9		KV74008BA	PLATE,ROCKER	ロッカー プレート	1	
10		KV72012AA	ARM,ROCKER	ロッカーアーム	1	
11		KV72013AA	ARM,ROCKER	ロッカーアーム	1	
12		KU23013AA	NUT	ナット	2	
13		KV73004AA	SCREW,ADJUST	アジャストスクリュー	2	
14		KV75009BA	SHAFT	シャフト	2	
15		FR34111	CLIP,PISTON PIN	ピストンピンクリップ	2	
16		KW21023AA	SEAL,VALVE STEM	バルブステムシール	1	
17		B800A06X016	BOLT,FLANGE	フランジボルト	4	
18		B800B08X055	BOLT,FLANGE	フランジボルト	4	
19		KU44001AA	PIN,DOWEL	ダウエルピン	2	

20	KC66016AA	GASKET,HEAD	ヘッド ガasket	1
----	-----------	-------------	------------	---



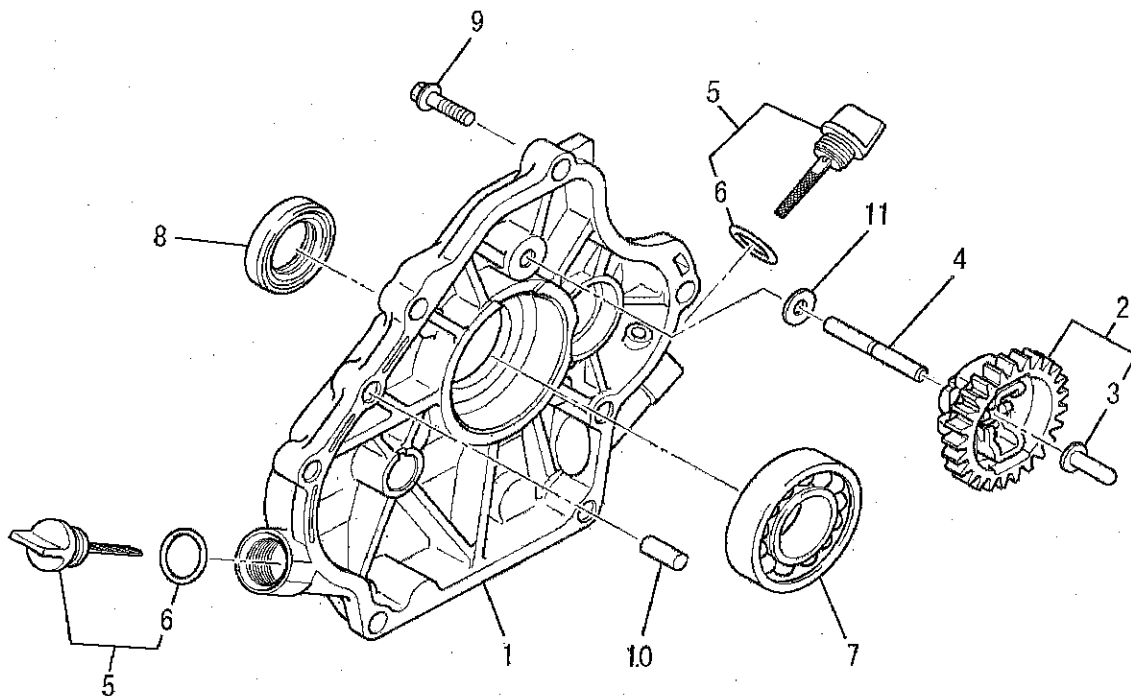
Parts Catalog

(C) HEAD COVER GR.

NO	REP	PART_NO	PART_NAME	PART_NAMEJ	QTY	REMARK
1		KC09016AA	COVER,HEAD	ヘッドカバーアセンブリ	1	
2		B805B06X012	BOLT,FLANGE	フランジボルト	3	
3		KW33017AA	GASKET,HEAD COVER	ガスケット,ヘッドカバー	1	



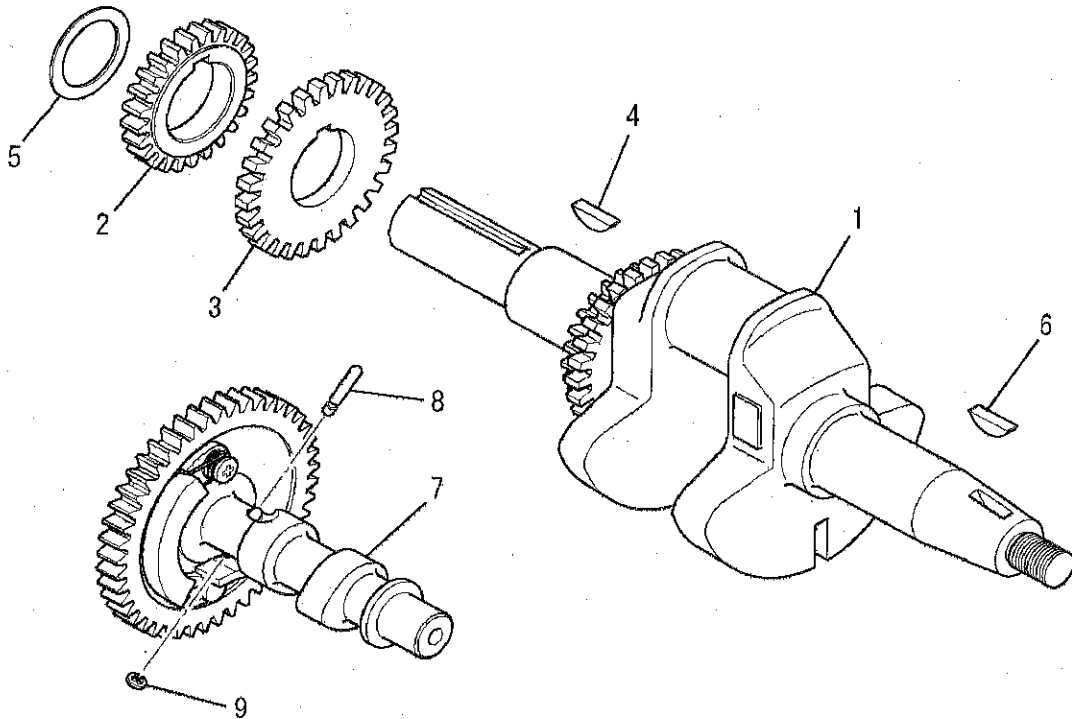
Parts Catalog

(D) CASE COVER GR.

NO	REP	PART_NO	PART_NAME	PART_NAMEJ	QTY	REMARK
1		KB64014AA	COVER,CRANKCASE	クランクケースカバー	1	
2		KG01007AA	GOVERNOR GEAR ASSY	ガバナキヤアセンブリ	1	INCL.NO.3
3		KG14006AA	SLIDER,GOV	ガバナスライダ	1	
4		KG22004AA	SHAFT,GOV	ガバナシャフト	1	
5		KL21006CA	GAUGE,OIL	オイルゲージ	2	INCL.NO.6
6		KW23003AA	O-RING	オーリング	2	
7		KW11012AA	BEARING,BALL	ボールベアリング	1	
8		KW25003AA	OIL SEAL	オイルシール	1	
9		B800B08X030	BOLT,FLANGE	フランジボルト	6	
10		KU44001AA	PIN,DOWEL	ダウエルピン	2	
11		W200H06	WASHER	ワッシャ	1	



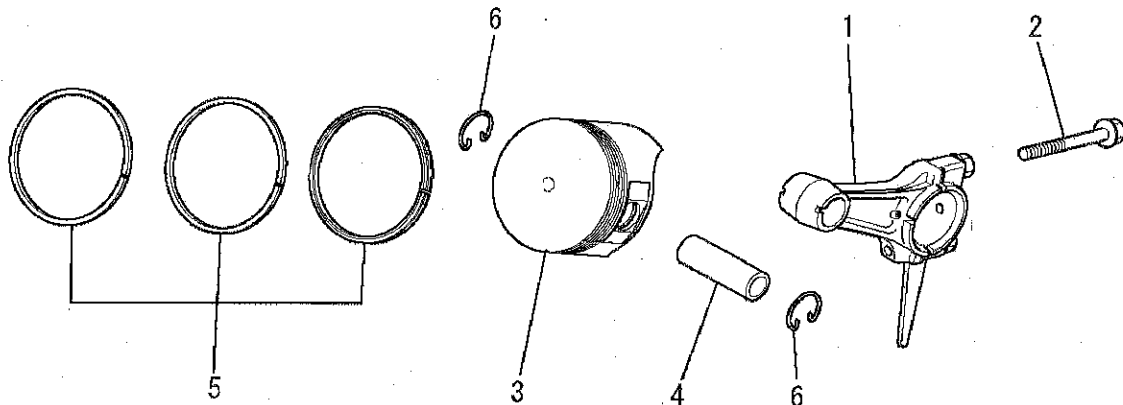
Parts Catalog

(E) CRANKSHAFT GR.

NO	REP	PART_NO	PART_NAME	PART_NAMEJ	QTY	REMARK
1		KD02072AA	CRANKSHAFT ASSY	クランクシャフトアセンブリ	1	INCL.NO.2-4
2		KD62022AA	GEAR,CRANKSHAFT	クランクシャフトギヤ	1	
3		KD63053AA	GEAR	ギヤ	1	
4		KD90016AA	KEY,WOODRUFF	キー	1	
5		KU39008CC	SHIM	シム	1	
6		KD90016AA	KEY,WOODRUFF	キー	1	
7		KV01211AB	CAMSHAFT ASSY	カムシャフトアセンブリ	1	INCL.NO.8,9
8		KV83009GB	PIN	ピン	1	
9		S500P03	SNAP RING	スナップリング	1	



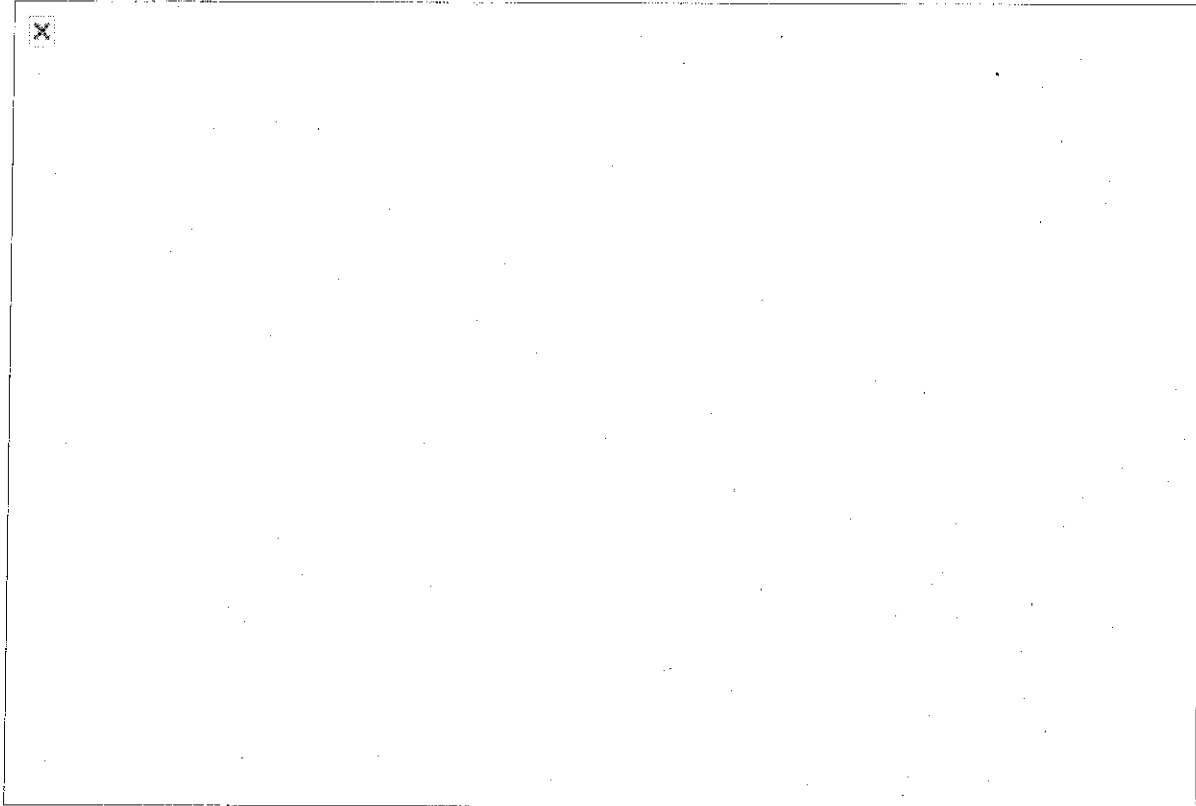
Parts Catalog

(F) PISTON.ROD GR.

NO	REP	PART_NO	PART_NAME	PART_NAMEJ	QTY	REMARK
1		KD03032AA	CONNECTING ROD ASSY	コネクティングロッド アセンブリ	1	STD INCL.NO.2
1	1	KD03032BA	CONNECTING ROD ASSY	コネクティングロッド アセンブリ	1	US 0.25 INCL.NO.2
1	2	KD03032CA	CONNECTING ROD ASSY	コネクティングロッド アセンブリ	1	US 0.50 INCL.NO.2
2		B800B06X030	BOLT,FLANGE	フランジボルト	2	
3		KP16008AA	PISTON	ピストン	1	STD
3	1	KP16008BA	PISTON	ピストン	1	OS 0.25
3	2	KP16008CA	PISTON	ピストン	1	OS 0.50
4		KP55005BA	PIN,PISTON	ピストンピン	1	
5		KP02023AA	PISTON RING SET	ピストンリングセット	1	STD
5	1	KP02023BA	PISTON RING SET	ピストンリングセット	1	OS 0.25
5	2	KP02023CA	PISTON RING SET	ピストンリングセット	1	OS 0.50
6		KP90003AA	CLIP,PISTON PIN	ピストンピンクリップ	2	



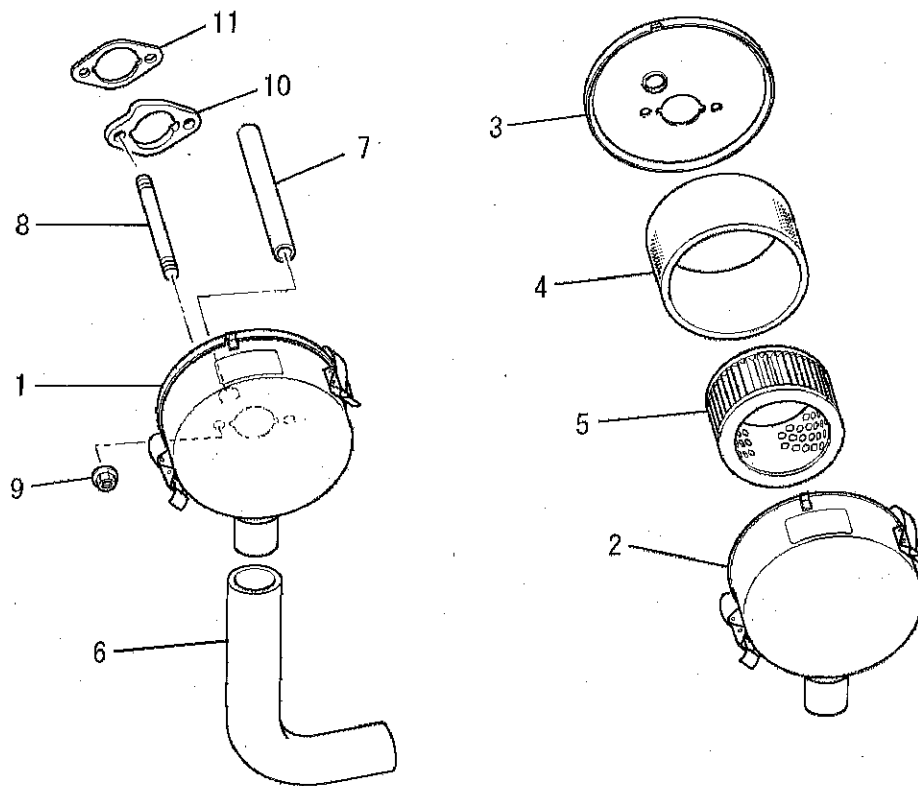
Parts Catalog

(G) MAGNETO GR.

NO	REP	PART_NO	PART_NAME	PART_NAMEJ	QTY	REMARK
1		KE12052AA	FLYWHEEL	フライホイール	1	
2		KE24022BA	COIL,IGNITION	イグニッションコイル	1	INCL.NO.3
3		KE42027AA	CAP,PLUG	プラグキャップ	1	
4		B805B06X025	BOLT,FLANGE	フランジボルト	2	
5		FR41231	NUT	ナット	1	



Parts Catalog

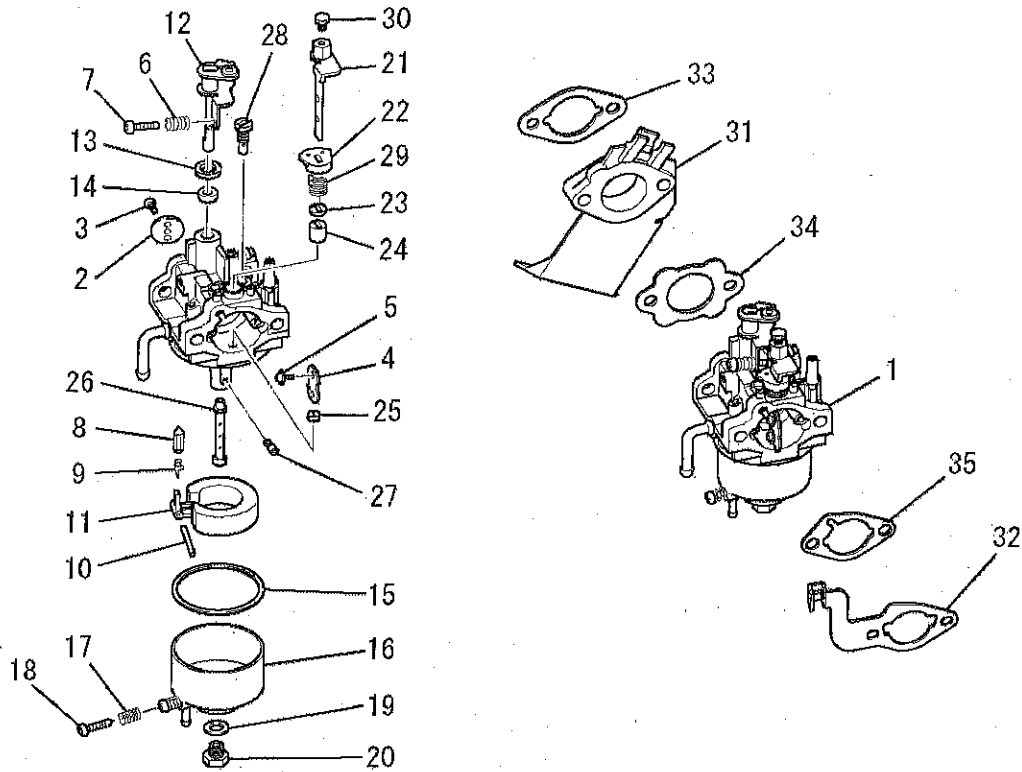
(H) AIRCLEANER GR.

NO	REP	PART_NO.	PART_NAME	PART_NAMEJ	QTY	REMARK
1		KA01105AA	AIR CLEANER ASSY	エアクリーナアセンブリ	1	
2		KA01098AA001	COVER,CLEANER	クリーナカバー	1	
3		KA01105AA002	BODY,CLEANER	クリーナボディ	1	
4		KA01098AA003	ELEMENT,CLEANER	クリーナエレメント	1	
5		KA01098AA004	ELEMENT,CLEANER	クリーナエレメント	1	
6		KA60024BA	PIPE,INTAKE	インテイクパイプ	1	
7		ZZ70002P	TUBE,BREATHER	ブリーサチューブ	1	
8		B155B06X080	BOLT,STUD	スタットボルト	2	
9		N801A06	NUT,FLANGE	フランジナット	2	
10		KA90058AA	SPACER	スペーサ	1	
11		KW34083BA	GASKET, AIR CLEANER	エアクリーナガスケット	1	



Parts Catalog

(I) CARBURETOR GR.

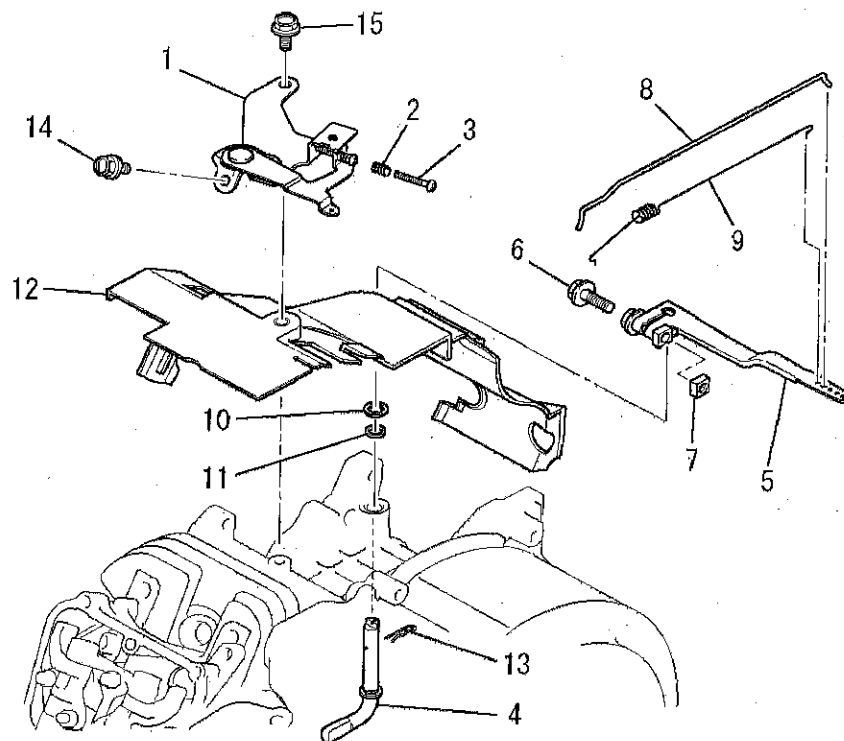


NO	REP	PART_NO	PART_NAME	PART_NAMEJ	QTY	REMARK
1		KK13046AJ	CARBURETOR(F)	キャブレタ(F)	1	INCL.NO.2-30
2		KK13020AB003	VALVE,THROTTLE	スロットルバルブ	1	
3		KK15016AA003	SCREW	スクリユ	2	
4		KK12046AA004	VALVE,CHOKE	チョークバルブ	1	
5		KK15016AA005	SCREW	スクリユ	2	
6		KK12046AA009	SPRING	スプリング	1	
7		KK12046AA010	SCREW	スクリユ	1	
8		KK11011FF100	VALVE,NEEDLE	ニードルバルブ	1	
9		KK12008AE011	CLIP	クリップ	1	
10		KK12008AE012	PIN	ピン	1	
11		KK12008AE013	FLOAT	フロート	1	
12		KK13043AA015	SHAFT,THROTTLE	スロットルシャフト	1	
13		KK12008AE015	PACKING	パッキング	1	
14		KK12008AE016	SEAL	シール	1	
15		KK14001AA018	GASKET	ガスケット	1	
16		KK12008AE023	CHAMBER,FLOAT	フロートチャンバ	1	INCL.NO.17,18
17		KK13003AA008	SPRING	スプリング	1	
18		KK12008AE029	SCREW	スクリユ	1	
19		KK12008AE026	PACKING	パッキング	1	

20	KK12008AE027	BOLT	ボルト	1
21	KK13043DJ022	LEVER,CHOKE	チョークレバ - KUMITATE	1
22	KK12008AE018	RING	リング	1
23	KK12008AE019	SEAL	シール	1
24	KK12008AE020	RING	リング	1
25	KK12008AE021	RING	リング	1
26	KK13046AK029	NOZZLE,MAIN	メインノズル	1
27	KK74525DC975	JET,MAIN	メインジェット	1
28	KK74508AA350	JET,PILOT	パイロットジェット	1
29	KK12008AF133	SPRING	スプリング	1
30	KK16005AA033	BOLT	ボルト	1
31	KK32006AA	INSULATOR	インシュレータ	1
32	KK90051AB	BRACKET,CHOKE	チョークブラケット	1
33	KW34029AA	GASKET,CARBURETOR	キャブレタ ガasket	1
34	KW34077AA	GASKET,CARBURETOR	キャブレタ ガasket	1
35	KW34083BA	GASKET,AIR CLEANER	ガasket,エアクリナ	1



Parts Catalog

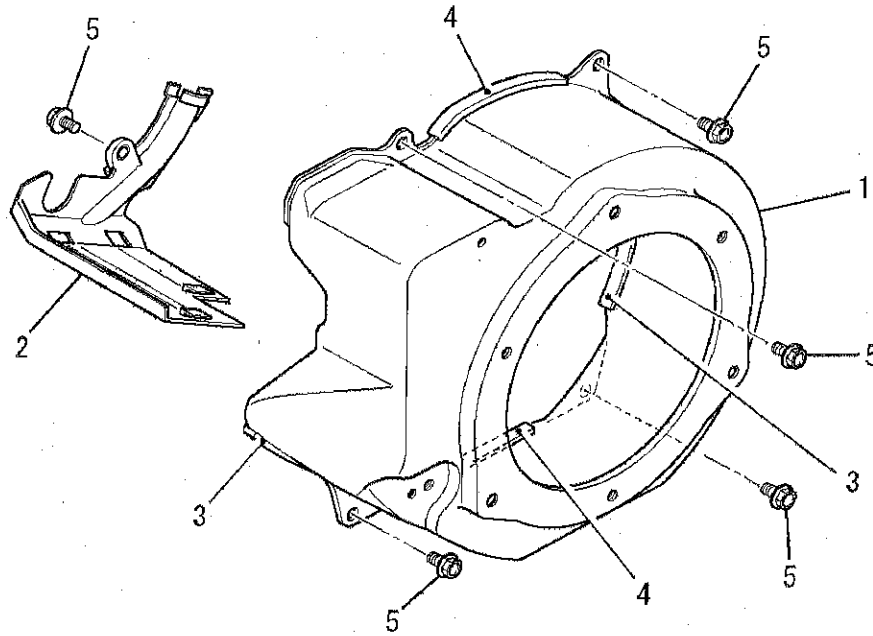
(J) CONPANE GR.

NO	REP	PART_NO	PART_NAME	PART_NAMEJ	QTY	REMARK
1		KG03050BA	PANEL,CONTROL	コントロール パネル アセンブリ	1	INCL.NO.2,3
2		KU80013AA	SPRING	スプリング	1	
3		KU14038AA	SCREW	スクリュー	1	L=25mm
4		KG22020AA	SHAFT,GOV	ガバナシャフト	1	
5		KG31027AA	LEVER,GOV	ガバナレバー	1	INCL.NO.6,7
6		B800B06X020	BOLT,FLANGE	フランジボルト	1	
7		KU23019AA	NUT	ナット	1	
8		KG41036AA	ROD,GOV	ガバナロッド	1	
9		KG42035AA	SPRING,ROD	ロッドスプリング	1	
10		KG90015AA	WASHER	ワッシャ	1	
11		KG90016AA	SEAL,DUST	ダストシール	1	
12		KH40103AA	COVER,TOP	トップカバー	1	
13		KU70006AA	CLIP	クリップ	1	
14		B805B06X012	BOLT,FLANGE	フランジボルト	1	
15		B805B06X016	BOLT,FLANGE	フランジボルト	1	



Parts Catalog

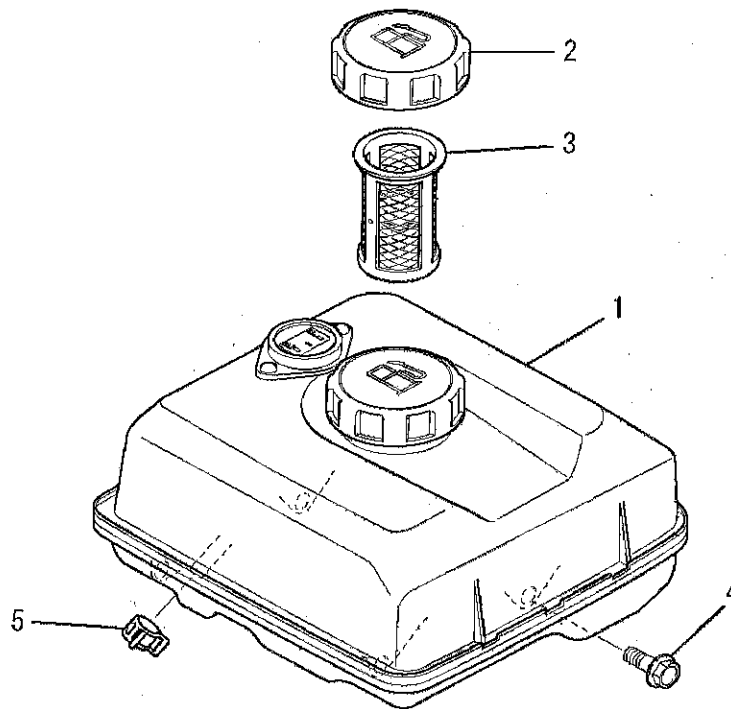
(K) FAN COVER GR.



NO	REP	PART_NO	PART_NAME	PART_NAMEJ	QTY	REMARK
1		KH27047AA	COVER,FAN	ファンカバー	1	
2		KH40104AA	COVER,CYLINDER	シリンダカバー	1	
3		KH90092CA	RUBBER CUSHION	ラバークッション	2	L=60
4		KH90092DA	RUBBER CUSHION	ラバークッション	2	L=70
5		B805B06X012	BOLT,FLANGE	フランジボルト	5	



Parts Catalog

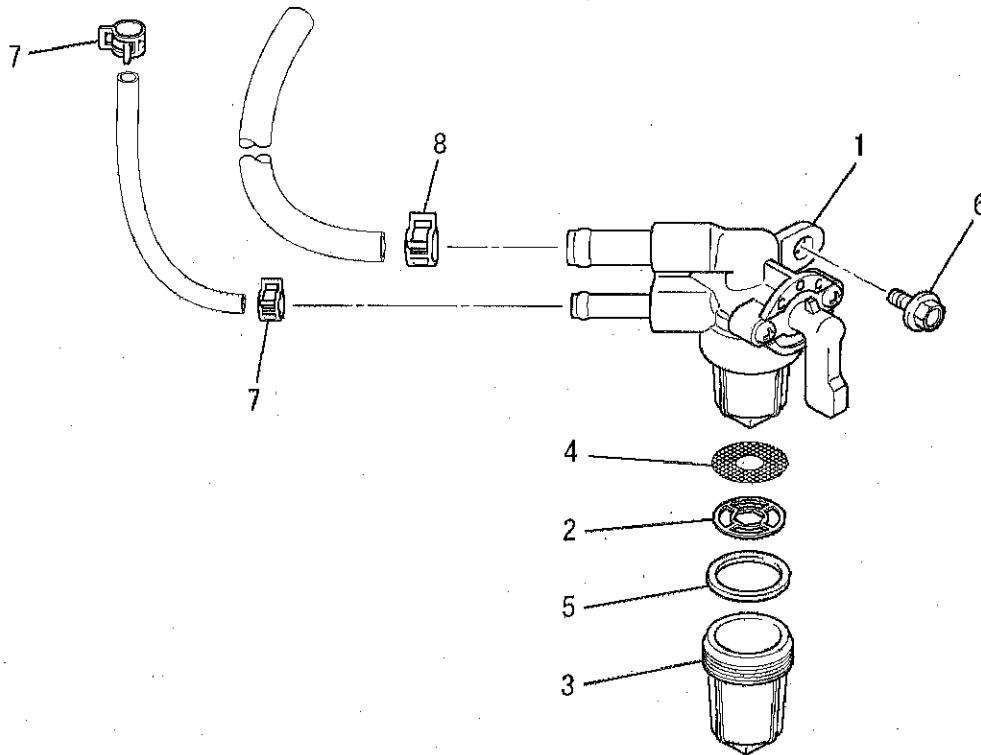
(M) TANK GR.

NO	REP	PART_NO	PART_NAME	PART_NAMEJ	QTY	REMARK
1		KF04126BD	FUEL TANK ASSY	フューエルタンク アセンブリ	1	INCL.NO.2,3
2		KF05021AA	TANK CAP ASSY	タンクキャップ アセンブリ	1	
3		KF40003EA	FILTER,FUEL	フューエルフィルタ	1	
4		B805B06X020	BOLT,FLANGE	フランジボルト	4	
5		FR67419	CLIP	クリップ	1	



Parts Catalog

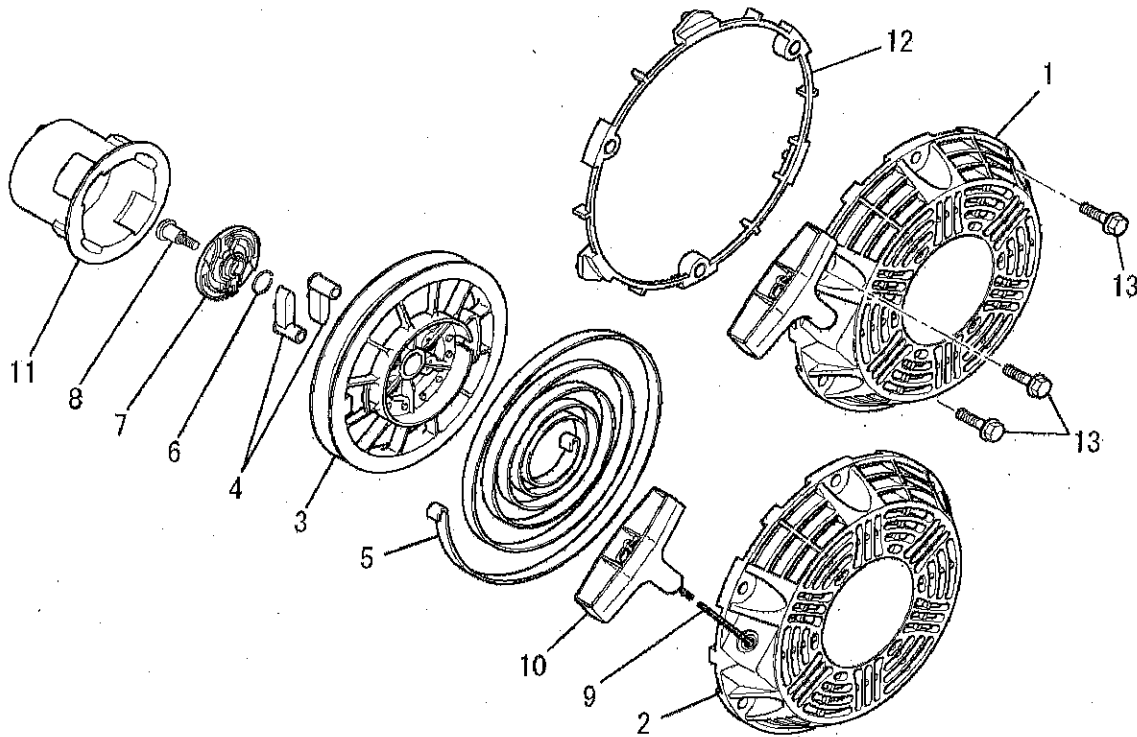
(N) COCK GR.



NO	REP	PART_NO	PART_NAME	PART_NAMEJ	QTY	REMARK
1		KF31037AA	COCK,FUEL	フューエルコック	1	
2		KF31035AA012	PACKING	ハツキング	1	
3		KF31036AA106	CUP	カツブ	1	
4		KF31035AA003	FILTER,FUEL	フューエルフィルタ	1	
5		KF31035AA102	PACKING	ハツキング	1	
6		B800A06X012	BOLT,FLANGE	フランジボルト	1	
7		FR53226	CLIP	クリップ	2	
8		FR67419	CLIP	クリップ	1	



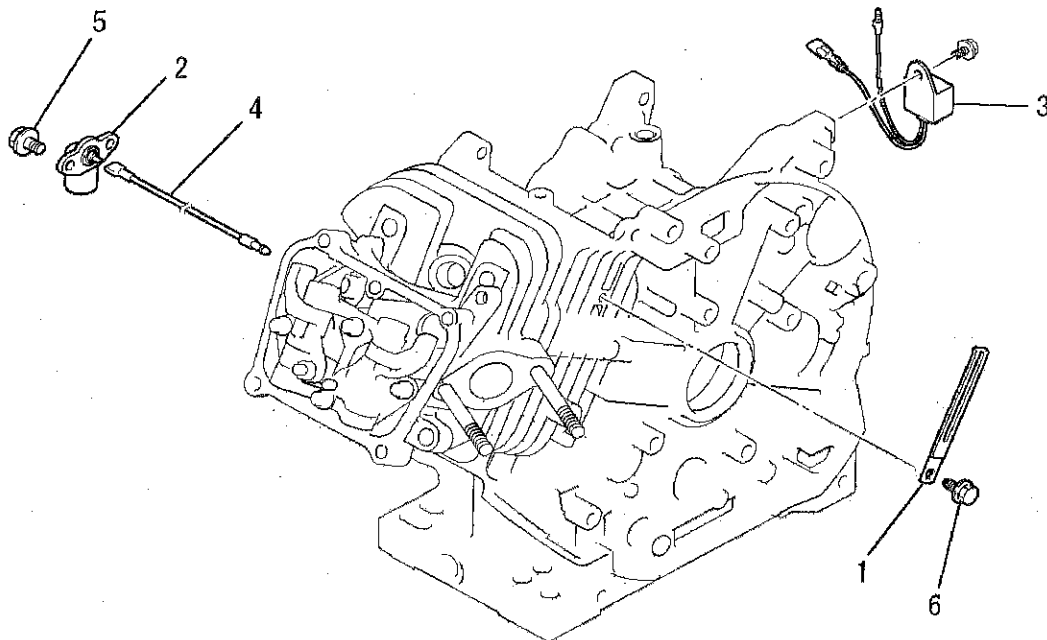
Parts Catalog

(R) RECOIL GR.

NO	REP	PART_NO	PART_NAME	PART_NAMEJ	QTY	REMARK
1		KS02158AD	RECOIL STARTER ASSY	リコイルスタータアセンブリ	1	INCL.NO.2-11
2		KS20129AD001	CASE,STARTER	スタータケース	1	
3		KS20129AD002	REEL	リール	1	
4		KS20129AD003	RATCHET	ラチェット	2	
5		KS20081AD004	SPRING,SPIRAL	スパイラルスプリング	1	
6		KS20020AD006	SPRING,FRICITION	フリクションスプリング	1	
7		KS20129AD006	GUIDE	ガイド	1	
8		KS20081AD008	SCREW	スクリュー	1	
9		KS20129AD009	ROPE,STARTER	ロープ	1	
10		KS20129AD010	KNOB,STARTER	スタータノブ	1	
11		KS30069AA	PULLEY,STARTER	スタータプーリ	1	
12		KS50009AA	STAND	スタンド	1	
13		KU14065AA	BOLT,FLANGE	フランジボルト	3	



Parts Catalog

(W) OILSENSOR GR.

NO	REP	PART_NO	PART_NAME	PART_NAMEJ	QTY	REMARK
1		FR64917	CLAMP	クランプ	1	
2		KE09033AA	SENSOR,OIL	オイルセンサ	1	
3		KE34001BA	UNIT	ユニット	1	
4		KE90319AA	WIRE LEAD	リードワイヤ	1	
5		B800A06X012	BOLT,FLANGE	フランジボルト	2	
6		KU12030AA	BOLT,FLANGE	フランジボルト	1	

