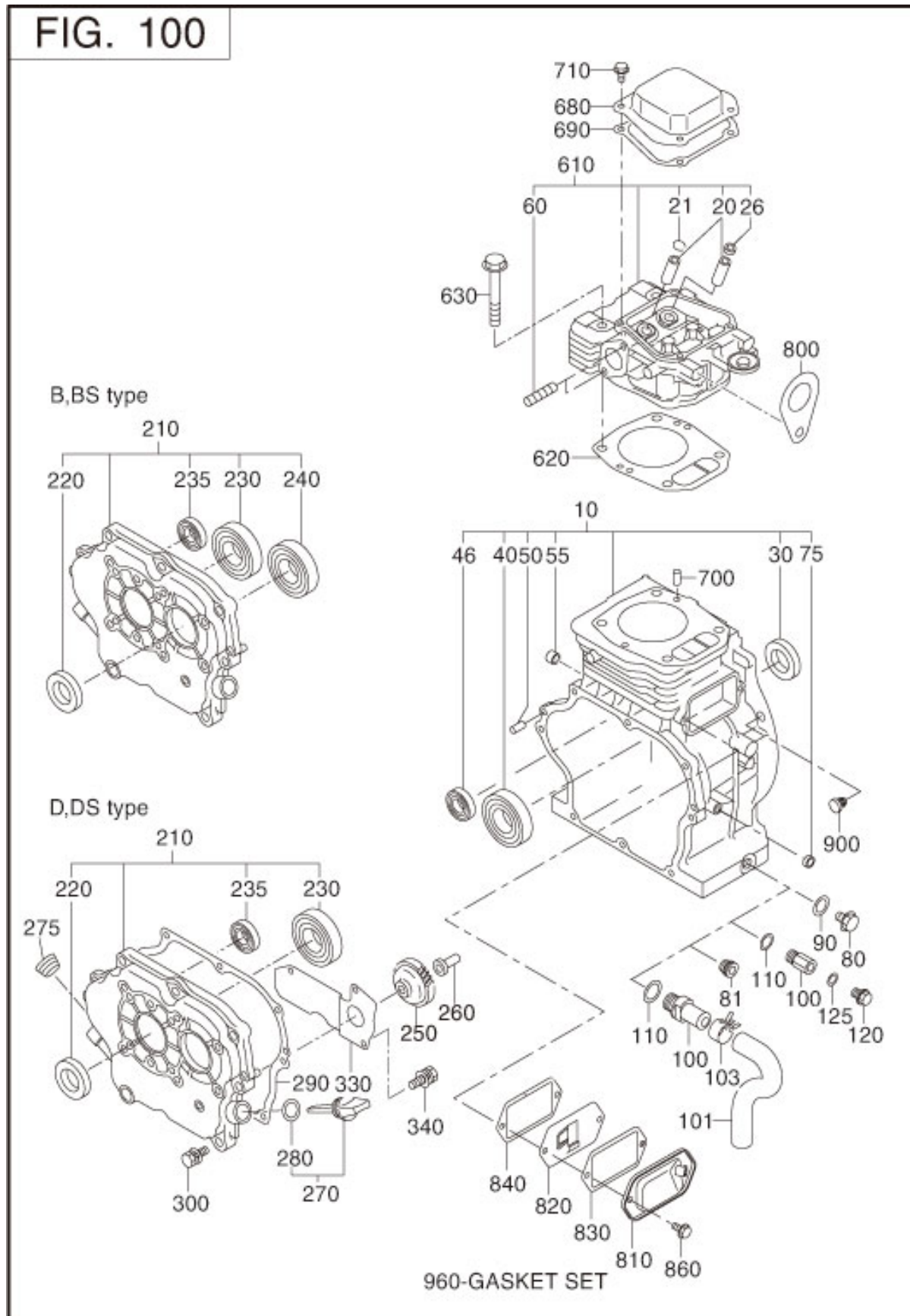


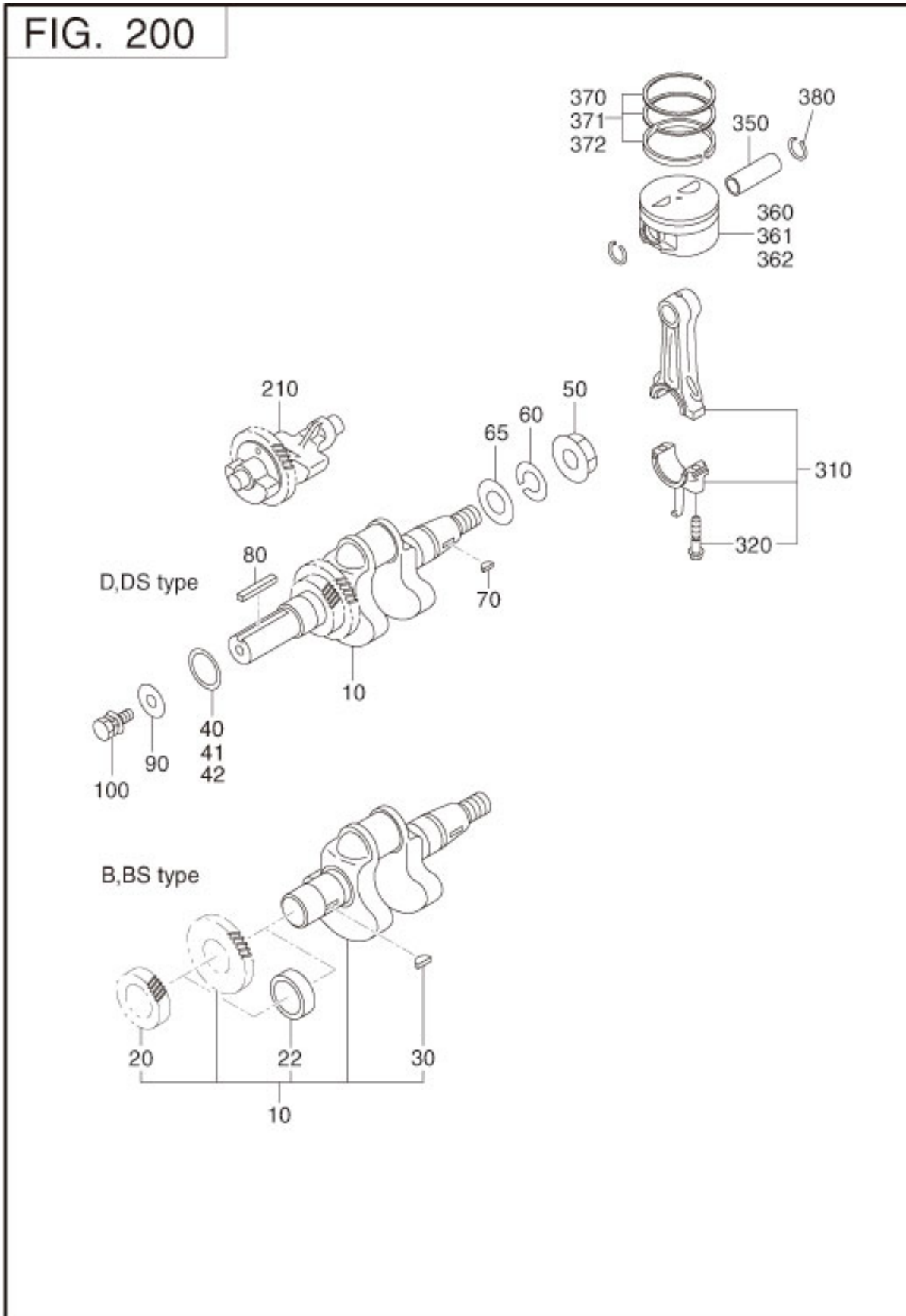
1 クランクケース



REF	部品番号	部品名称	管理番号	数量	摘要	互換部品番号
10	254-10101-51	クランクケース CP	7153-	1		
	254-10101-41	クランクケース CP	5017-7152	1		254-10101-51
	254-10101-31	クランクケース CP	-5016	1		
20	263-14211-03	バルブガイド	-	2	6DX11DX32. 5L	
26	132-07AA0-50	シール, インテークバルブ	5035-	1		
30	044-03000-30	オイルシール	-	1	30DX45DX8B	044-03000-31
40	060-03000-20	ボールベアリング	-	1	30DX62DX16B	
46	060-01500-11	ボールベアリング	7153-	1		X60-01500-11
	060-01500-10	ボールベアリング	-7152	1	15DX35DX11B	060-01500-11
50	031-00600-20	ダウエルピン	-	2	6DX14. 5L	
60	010-50802-90	スタッド	-	2	M8X1. 25X30L	
75	044-00800-10	オイルシール	5017-	1	8DX14DX4B	
80	040-11400-30	プラグ	-	2	M14X1. 5X20DX12L	
90	021-11400-20	ガスケット	-	2	14. 1DX19DX2. 3T	
210	254-10901-41	メインベアリングカバー CP	7153-	1		254-10901-51
	254-10901-31	メインベアリングカバー CP	6607-7152	1		254-10901-41
	254-10901-21	メインベアリングカバー CP	5845-6606	1		254-10901-31
	254-10901-11	メインベアリングカバー CP	-5844	1		254-10901-21
220	044-03000-30	オイルシール	-	1	30DX45DX8B	044-03000-31
230	060-02800-10	ボールベアリング	-	1	28DX58DX16B	
235	060-01500-11	ボールベアリング	7153-	1		X60-01500-11
	060-01500-10	ボールベアリング	-7152	1	15DX35DX11B	060-01500-11
240	060-03000-20	ボールベアリング	-	1	30DX62DX16B	
250	234-45001-01	ガバナギヤ CP	-	1	53DX26T N=20	270-45001-01
260	205-41901-03	ガバナスリーブ	-	1	6DX9DX16DX26L	
270	282-63601-H1	オイルゲージ CP	6666-	2	M18X1. 5, L=59+23	
	269-63601-01	オイルゲージ CP	5661-6665	2	M18X1. 5 L=59+23	282-63601-H1
280	X21-31600-20	ガスケット	6666-	2	16DX23DX1. 2T RUBBER	
	021-31600-20	ガスケット	-6665	2	16DX23DX1. 2T RUBBER	
290	254-16001-13	ガスケット, ベアリングカバー	4483-5844	1	T=0. 3	

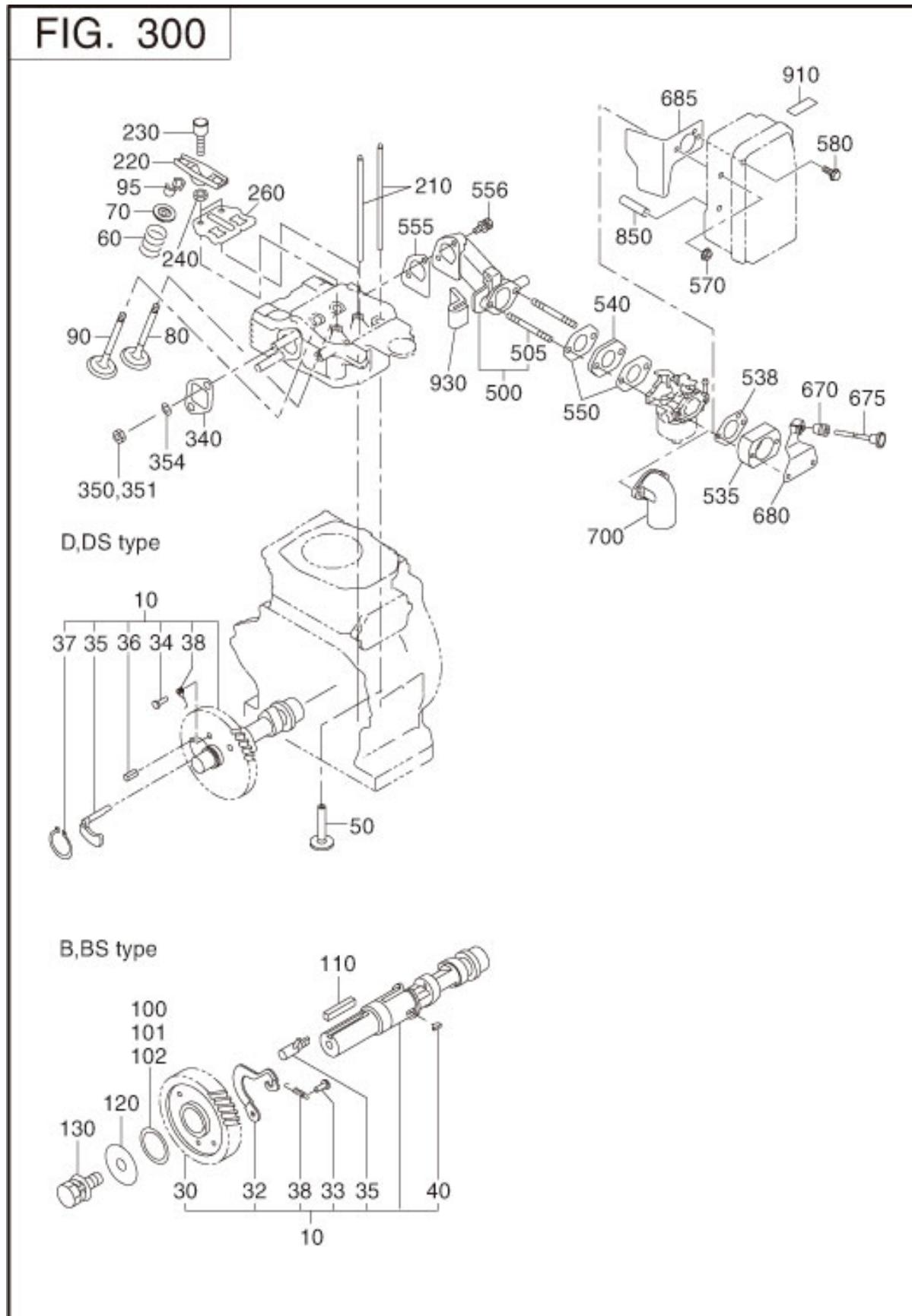
REF	部品番号	部品名称	管理番号	数量	摘要	互換部品番号
	254-16001-03	ガスケット, ベアリングカバー	-4482	1	T=0.3	254-16001-13
300	001-04083-00	フランジボルト	5845-	8		
	001-13083-00	ボルト & ワッシャ AY	-5844	8		
610	270-13001-21	シリンダヘッド CP	5692-	1		
	270-13001-11	シリンダヘッド CP	5035-	1		270-13001-21
	270-13001-01	シリンダヘッド CP	-5034	1		270-13001-21
620	254-15001-13	ガスケット, ヘッド	-	1	T=0.2	
630	011-01000-40	フランジボルト	-	4	M10X1.25X19DX75L	
680	270-15503-03	ロツカーカバー	-	1		
690	270-16004-13	ガスケット, ロツカーカバー	5539-	1	T=3.5	
	270-16004-03	ガスケット, ロツカーカバー	-	1	T=2.0	270-16004-13
700	031-00600-20	ダウエルピン	-	2	6DX14.5L	
710	011-00600-20	フランジボルト	6057-	4	M6X1.0X14DX12L	
	011-00600-20	フランジボルト	-6056	6	M6X1.0X14DX12L	
810	254-14301-01	ブリーザカバー CP	-	1		
820	254-14401-11	ブリーザプレート CP	-	1		
830	246-16006-03	ガスケット, ブリーザカバー	-	1	T=0.8	
840	246-16007-13	ガスケット, ブリーザプレート	-	1	T=2.0	
860	011-00600-20	フランジボルト	6057-	2	M6X1.0X14DX12L	
960	254-99001-17	ガスケットセット	-	1		

2 クランクシャフト, ピストン



REF	部品番号	部品名称	管理番号	数量	摘要	互換部品番号
10	254-20101-01	クランクシャフト CP	-	1	L=216	270-20101-01
20	234-22301-03	クランクシャフトギヤ	-	1	28. 2DX50DX21B N=19	
30	032-30300-10	ウツドラフキー	-	1	3BX6HX16D	
40	023-02800-40	スペーサ	-	1	28. 3DX38DX2. 7T	
41	023-02800-50	スペーサ	-	1	28. 3DX38DX2. 9T	
42	023-02800-60	スペーサ	-	1	28. 3DX38DX3. 1T	
50	018-01800-10	フランジナット	6727-	1	M18X1. 5X31DX14H	
	002-18180-00	ナット	-6726	1		
60	003-20180-00	スプリング ワツシヤ	-6726	1		
65	003-10180-00	ワツシヤ	6727-	1		
70	032-30300-10	ウツドラフキー	-	1	3BX6HX16D	
210	254-24101-03	バランサシャフト	-	1	L=125 70DX8B N=32	
310	254-22501-00	コネクティングロッド AY	-	1	100CDX28B 34D-18D	254-22501-10
320	246-23001-13	コネクティングロッドボルト	4867-	2	M8X1. 25X14. 6DX46L	
	246-23001-03	コネクティングロッドボルト	-4866	2	M8X1. 25X14. 6DX46L	246-23001-13
350	270-23301-13	ピストンピン	6666-	1	18DX13DX56L	
	270-23301-03	ピストンピン	-6665	1	18DX13DX56L	270-23301-13
360	270-23401-H3	ピストン	6666-	1	STD (75DX43H)	
	270-23401-03	ピストン	-6665	1	STD (75DX43H)	270-23401-H3
361	270-23402-H3	ピストン	6666-	1	0. 25 O. S. (75DX43H)	
	270-23402-03	ピストン	-6665	1	0. 25 O. S. (75DX43H)	270-23402-H3
362	270-23403-H3	ピストン	6666-	1	0. 50 O. S. (75DX43H)	
	270-23403-03	ピストン	-6665	1	0. 50 O. S. (75DX43H)	270-23403-H3
370	254-23501-07	ピストンリングセット	-	1	STD. (75D)	279-23511-17
371	254-23502-07	ピストンリングセット	-	1	0. 25 O. S. (75D)	
372	254-23503-07	ピストンリングセット	-	1	0. 50 O. S. (75D)	234-23503-07
380	056-51800-10	クリップ	-	2	18. 9DX1. 6D	

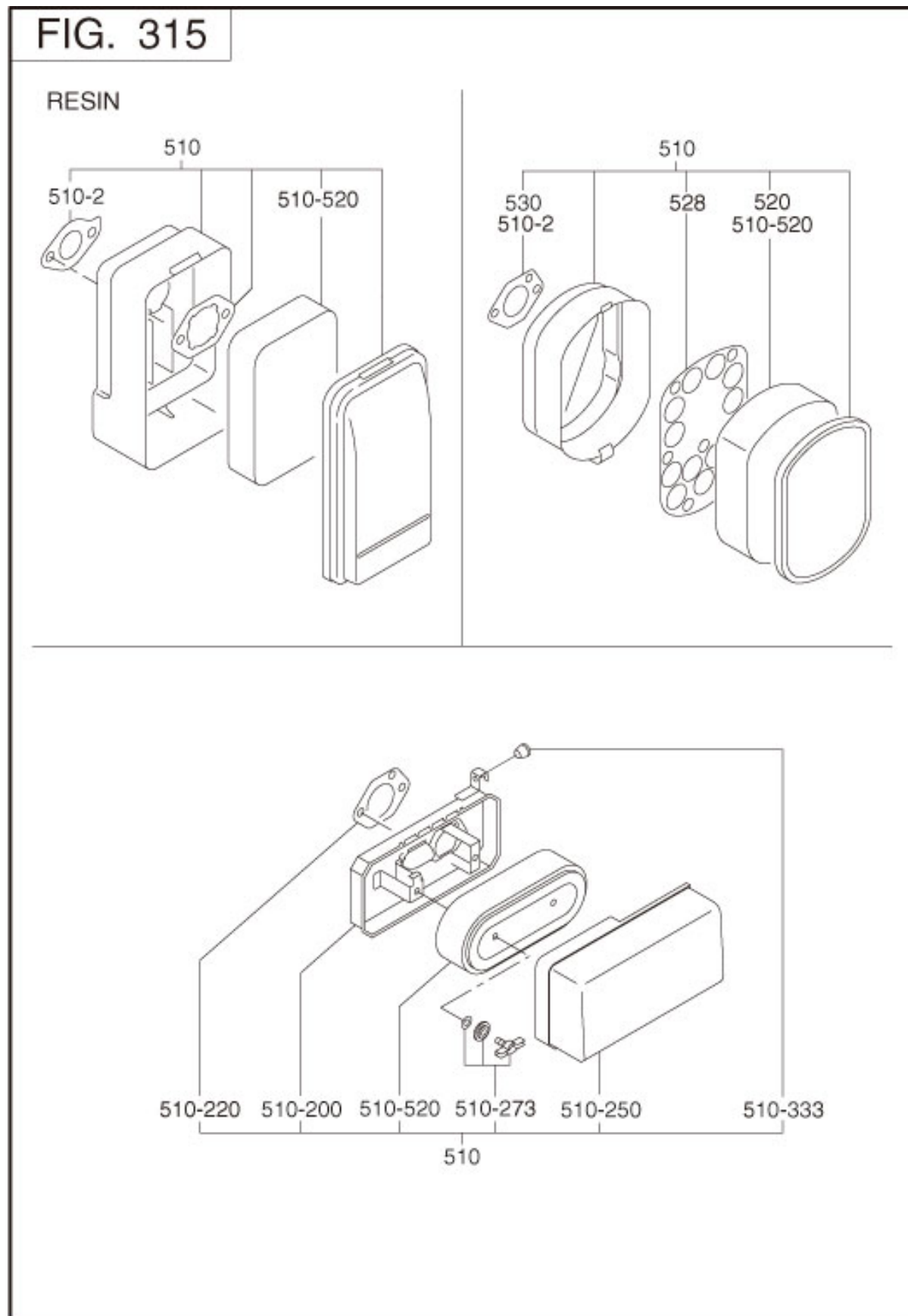
3 インテーク,エキゾースト



REF	部品番号	部品名称	管理番号	数量	摘要	互換部品番号
10	254-31601-21	カムシャフト CP	-	1	L=213 25DX60L	
30	254-33201-23	カムシャフトギヤ	-	1	30. 2DX96DX21B N=38	
32	254-39001-03	フライウエイト	-	1		
33	227-39501-03	ピボット	-	3	5DX10DX12L	
35	270-39201-01	リリーズピン CP	-	1		
38	253-39101-03	リターンスプリング	-	1	4. 3DX0. 5DX32L N=17. 3	
40	032-30300-10	ウッドラフキー	-	1	3BX6HX16D	
50	239-33301-13	タベット	-	2	26DX8DX48L	
60	246-33611-03	バルブスプリング	-	2	22. 2DX2. 9DX37L N=6. 5	
70	246-33711-13	スプリングリテーナ	5511-	2	7. 6DX26DX8T	
	246-33711-03	スプリングリテーナ	-5510	2	7. 6DX26DX8T	246-33711-13
80	270-33401-03	インタークバルブ	-	1	30DX6DX80. 3L	
90	270-33501-03	エキゾーストバルブ	-	1	26DX6DX80. 3L	
95	246-35501-03	コレットバルブ	-	4		
100	023-03001-70	スペーサ	-	1	30. 3DX40DX0. 6T	
101	023-03001-80	スペーサ	-	1	30. 3DX40DX0. 8T	
102	023-03001-90	スペーサ	-	1	30. 3DX40DX1. 0T	
110	005-30073-51	キー	-	1		
120	020-00800-20	ワツシヤ	-	1	8. 5DX35DX4. 5T	
130	001-13081-60	ボルト & ワツシヤ AY	-	1		
210	270-35301-03	ブツシュロッド	-	2	5. 6DX166. 5L	270-35302-03
220	269-36002-03	ロツカーアーム	7113-	2		269-36002-23
	269-36001-03	ロツカーアーム	4758-7112	2		269-36002-23
	261-36001-A3	ロツカーアーム	-4757	2		269-36002-23
230	269-35801-03	ボルト, ピボット	-	2	M6X0. 75X19L SOCKET H	269-35802-03
240	017-00600-90	ナット	-	2	M6X0. 75X5. 1H	
260	270-36501-03	ガイドプレート	-	1		
340	246-35201-03	ガasket, マフラー	-	1	T=0. 2 30D 8. 5DX52P	
350	017-00800-30	ナット	-	2	M8X1. 25X6. 5H	
500	254-33001-01	インタークパイプ CP	-	1		

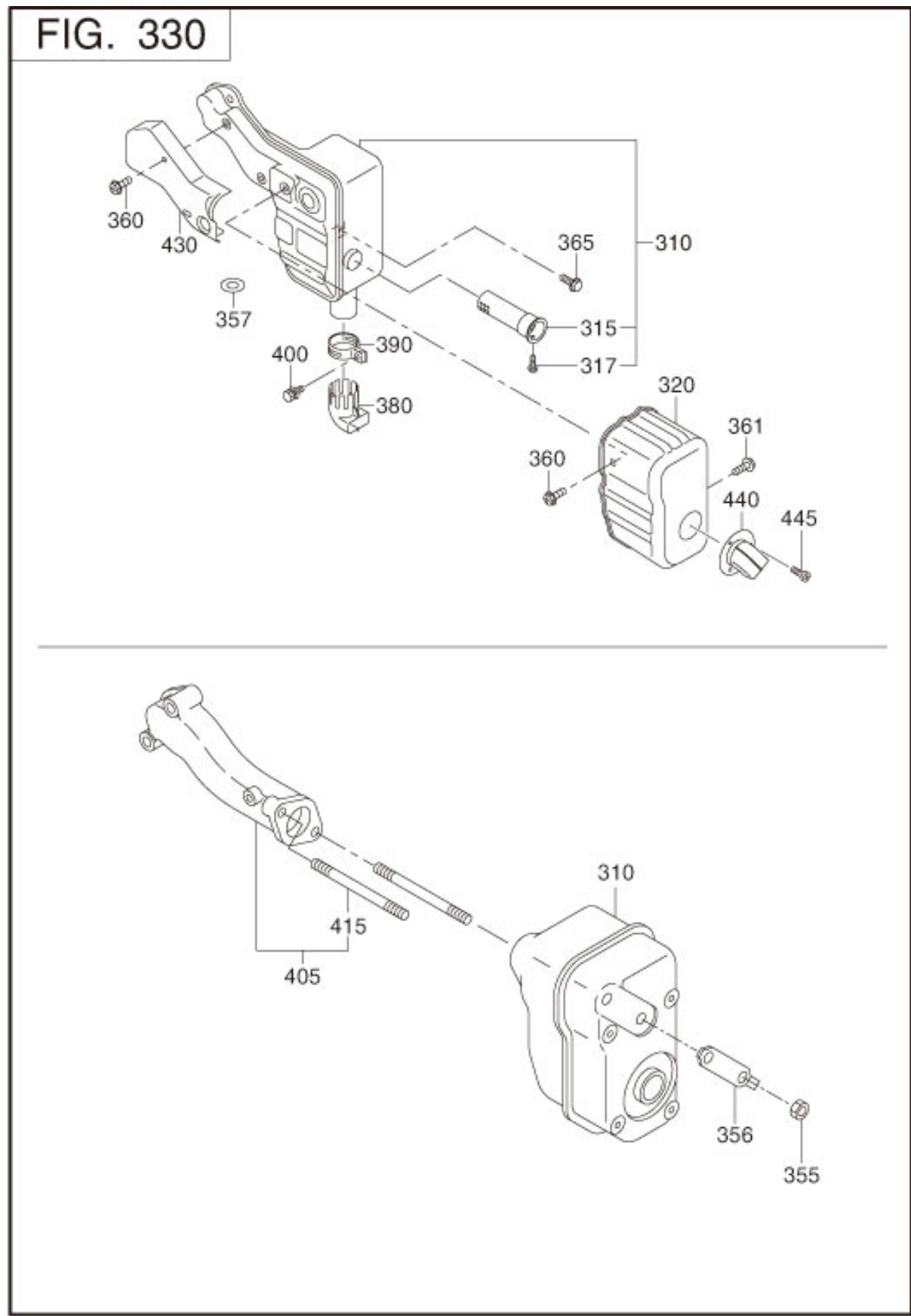
REF	部品番号	部品名称	管理番号	数量	摘要	互換部品番号
505	010-50601-91	スタッド	-	2	M6X1.0X88L	
540	234-32901-03	インシュレータ	-	1	T=10 25D 6.5DX46P	
550	234-35902-03	ガスケット,インシュレータ	-	2	T=0.2 25D 6.5DX46P	
555	246-36001-13	ガスケット,インテーク パイプ	-	1	T=0.2	
556	001-13082-80	ボルト & ワッシヤ AY	-	3		
570	002-38060-00	フランジナット	-	2		
850	085-10803-40	ラバーパイプ	-	1	8DX11DX60L	

3 インテーク,エキゾースト



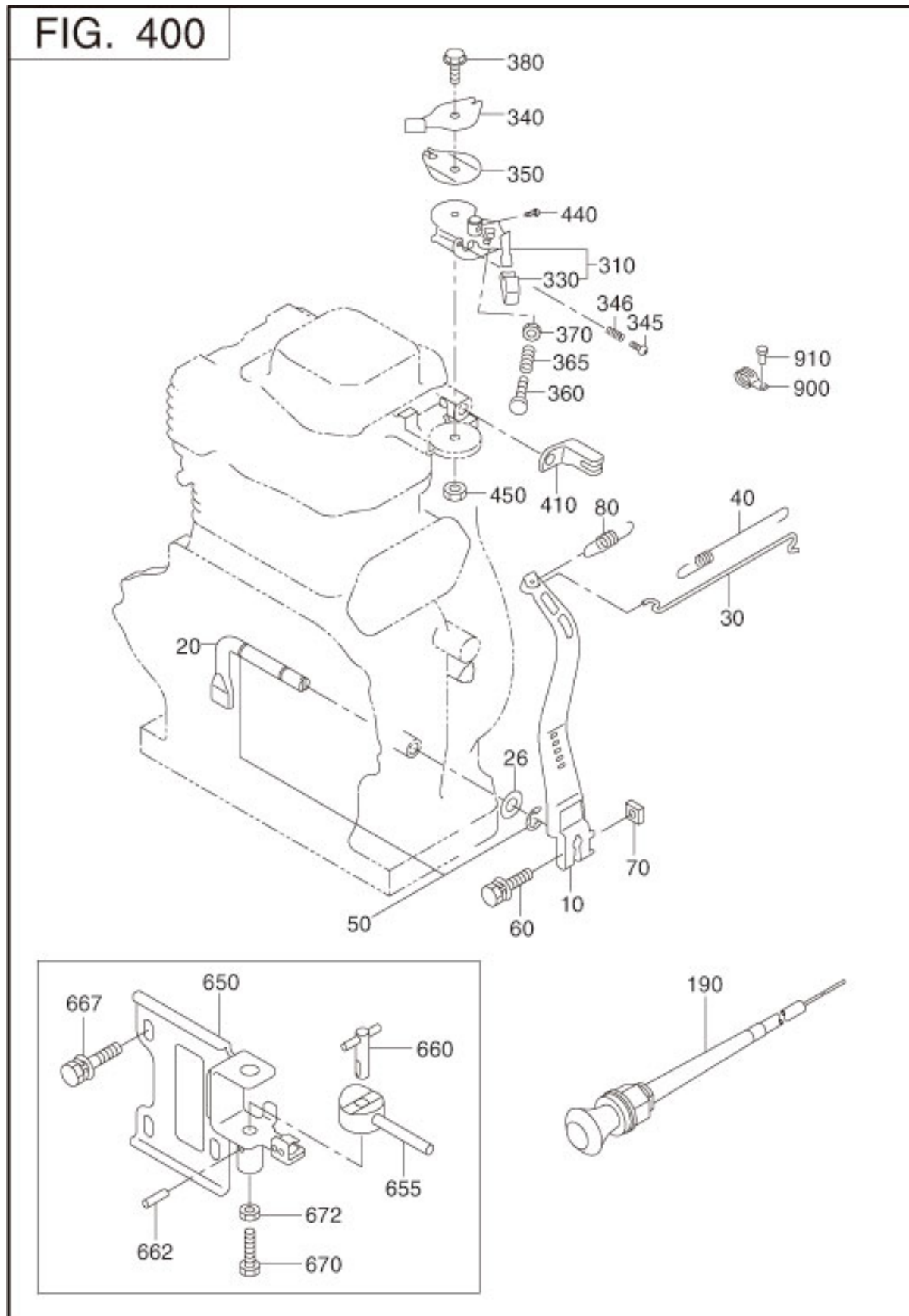
REF	部品番号	部品名称	管理番号	数量	摘要	互換部品番号
510	270-32601-00	エアクリーナ AY	-	1	ULETHANE FOAM	
- 2	270-32720-08	パツキング	-	1		
-520	270-32610-08	エレメント	-	1	URETHANE FOAM	

3 インテーク,エキゾースト



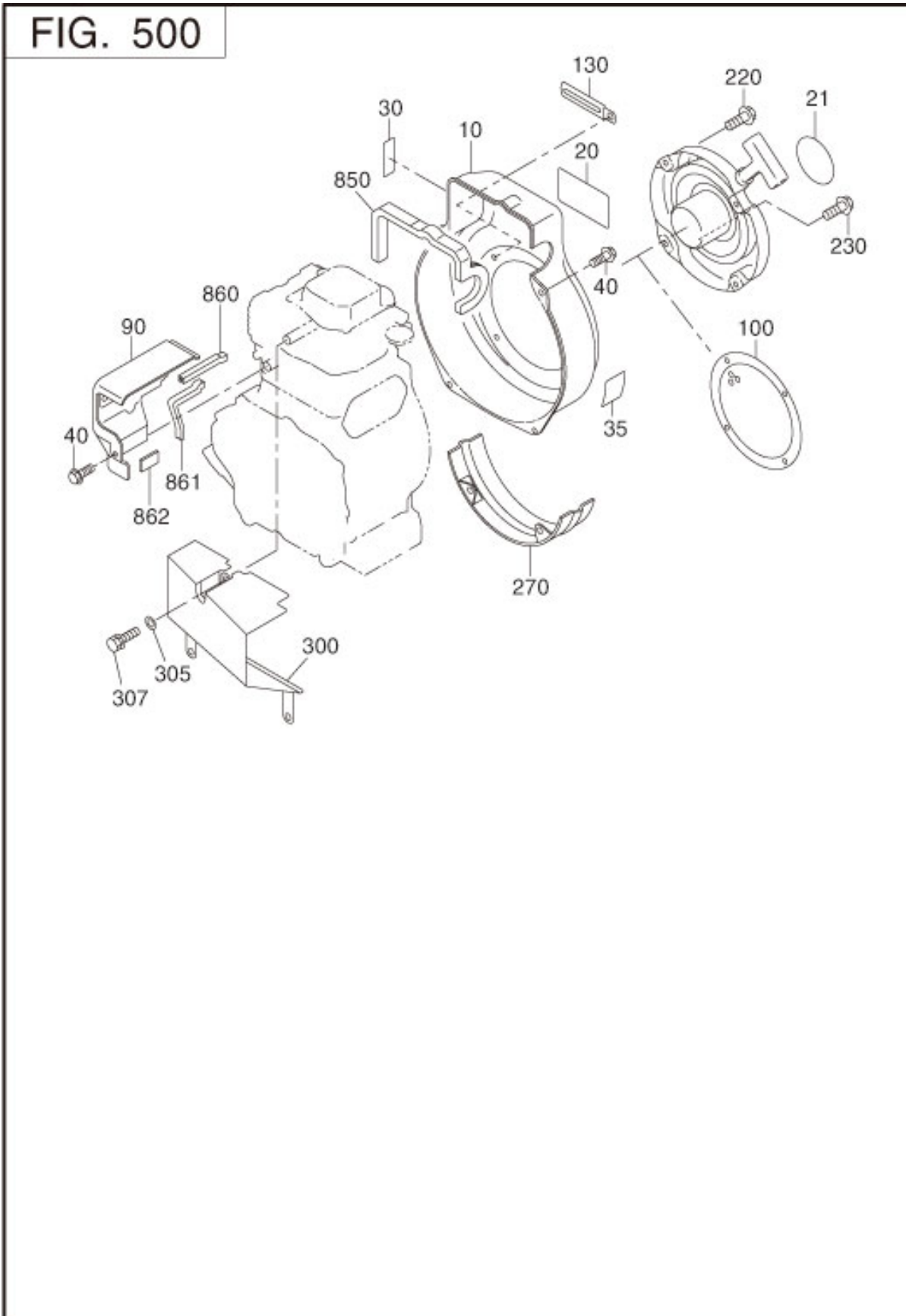
REF	部品番号	部品名称	管理番号	数量	摘要	互換部品番号
310	270-30101-01	マフラ CP	-	1		
320	254-34201-11	マフラカバー	-	1		
360	015-20600-90	タツピングボルト	-	4	M6X13DX10L	
361	015-20601-00	タツピングボルト	-	1	M6X13DX16L	
365	001-10081-60	ボルト & ワツシヤ AY	-	1		
430	270-34801-03	エキゾースト パイプ カバーCP	-	1		

4 ガバナ オペレーション



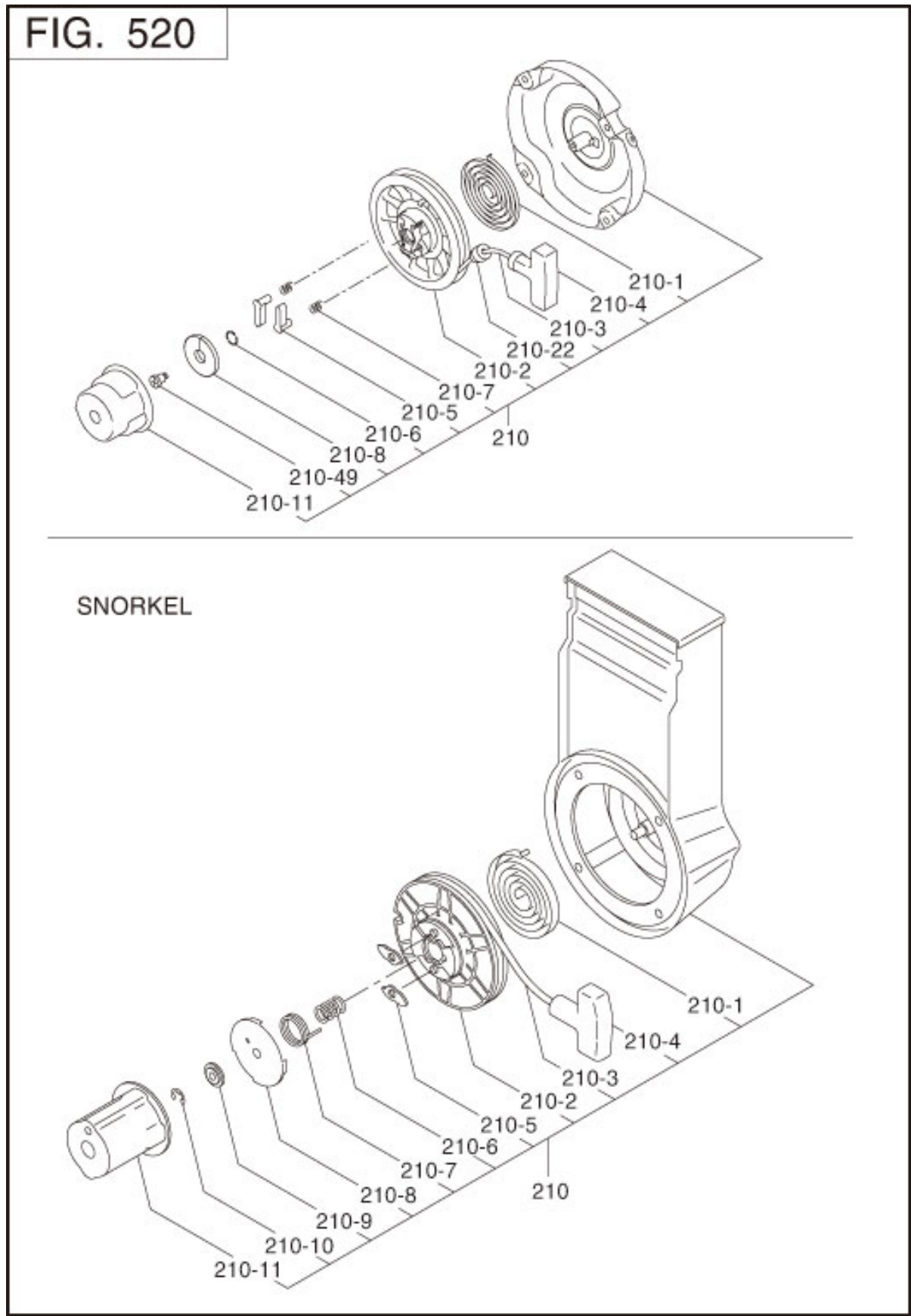
REF	部品番号	部品名称	管理番号	数量	摘要	互換部品番号
10	254-42301-23	ガバナレバー	-	1		254-42301-33
20	246-42201-23	ガバナシャフト	-	1		
26	003-11080-00	ワッシヤ	5017-	1		
30	254-42701-01	ガバナロッド CP	-	1		
40	254-42801-03	ロッドスプリング	-	1	6DX0. 5DX102L N=13	
50	003-13060-00	クリップ	-	2		
60	001-14063-00	ボルト & ワッシヤ AY	-	1		
70	018-60600-20	ナット	-	1	M6X1. 0X4. 9H SQUARE	
80	254-42501-13	ガバナスプリング	-	1	8DX0. 7DX43L N=16. 5	
310	270-43301-00	スピードコントロール AY	-	1		
330	227-43601-03	ノブ	-	1		
340	270-43501-03	ストツブプレート	-	1		
345	004-31042-50	スクリュ	-	1		
346	269-45503-03	アイドルセットスプリング	-	1	5DX0. 6DX30L, N=10. 5	
350	227-45002-03	スプリング ワッシヤ	-	1		
360	004-31063-00	スクリュ	-	1		
370	002-27060-00	ナット	-	1		
380	011-00600-30	フランジボルト	-	1	M6X1. 0X14DX14L	

5 クーリング スターティング



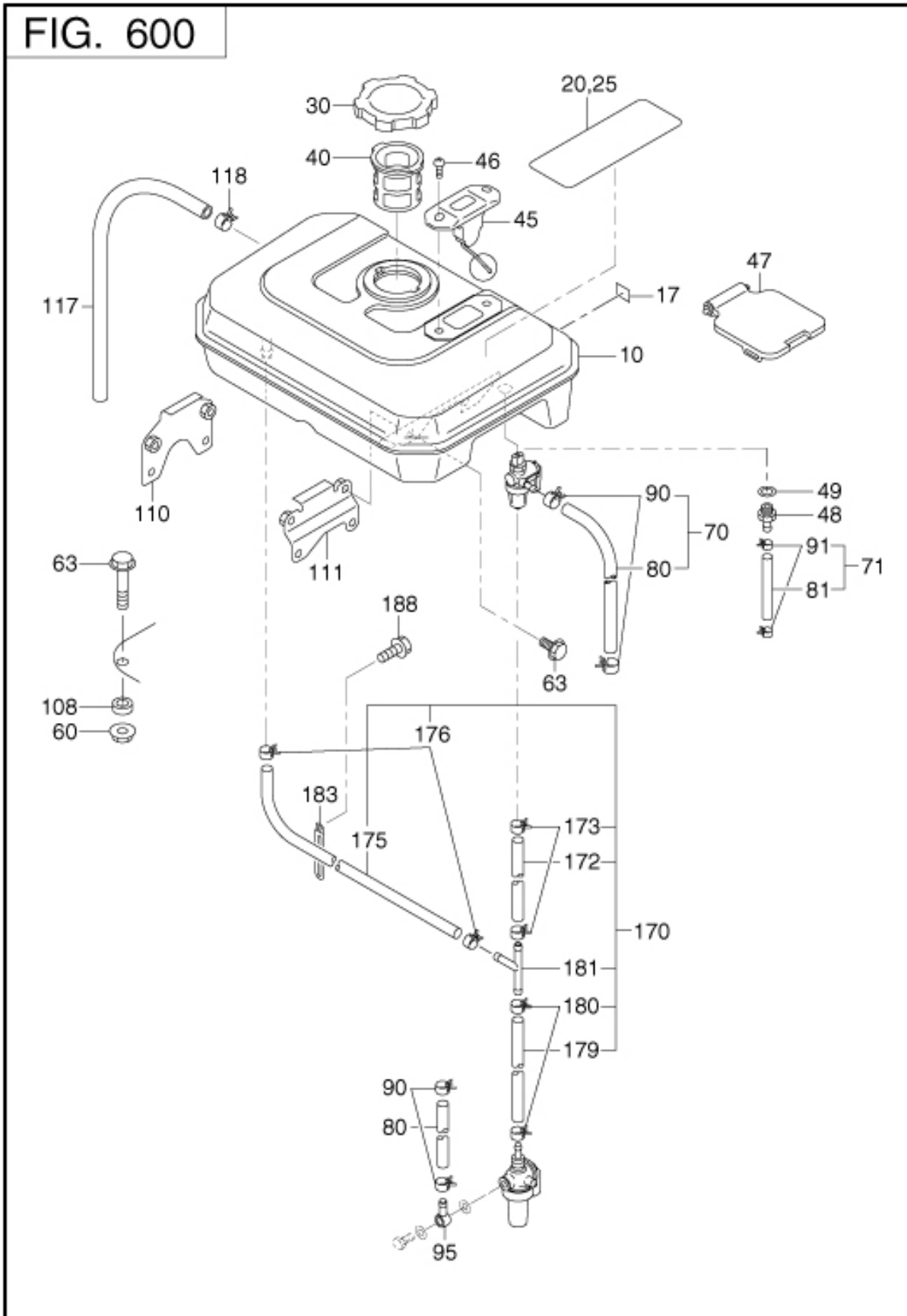
REF	部品番号	部品名称	管理番号	数量	摘要	互換部品番号
10	254-51141-01	ブロウハウジング CP 2	-	1		
20	073-20054-70	ラベル, トレードマーク	6757-	1	60D	
21	270-95101-03	ラベル, モデル	6757-	1	50X95	
	270-91706-03	ラベル, トレードマーク	-6756	1	50X95	270-95101-03
35	270-91801-03	ラベル, エンジンネーム	-	1	38X38 JAPAN	
40	011-00600-20	フランジボルト	-	5	M6X1.0X14DX12L	
90	254-52701-03	ヘッドカバー	-	1		
220	011-00600-10	フランジボルト	-	4	M6X1.0X14DX8L	

5 クーリング スターティング



REF	部品番号	部品名称	管理番号	数量	摘要	互換部品番号
210	270-50101-10	リコイルスタータ AY	5430-	1	B 170PD	270-50101-20
	270-50101-00	リコイルスタータ AY	-5429	1	B 170PD	270-50101-10
- 1	270-50115-08	スパイラルスプリング	-	1		
- 2	270-50120-08	リール	-	1		
- 3	270-50110-28	スタータ ロープ	5430-	1		
	270-50110-08	スターター ロープ	-5429	1		
- 4	261-50100-08	スタータノブ	-	1		261-50100-18
- 5	270-50125-08	ラチェット	-	2		
- 6	227-50131-08	フリクションスプリング	-	1		
- 7	227-50135-08	リターンスプリング	5430-	2		
- 8	270-50161-08	ラチェットガイド	-	1		
- 11	270-50145-18	スタータ ブーリ	-	1		
- 49	227-50152-08	セットスクリュ	-	1		

6 フューエル, ルーブリカント



REF	部品番号	部品名称	管理番号	数量	摘要	互換部品番号
10	254-61160-21	フューエルタンク CP	5186-	1		
	254-61160-11	フューエルタンク CP	-5185	1		254-61160-21
20	073-20047-40	ラベル, コーシヨン	-	1	49X110. 5 JAPAN	
30	043-04300-15	フューエルタンクキャツプ CP	-	1	42. 5DX68DX14H	043-04400-50
40	064-13600-10	フューエルフィルタ	-	1	36DX46DX43H	X64-13600-10
45	064-80013-00	フューエルゲージ CP	-	1		
46	014-50500-40	スクリュ, カウンタヘッド	-	2	M5X0. 8X10L	
63	001-13082-00	ボルト & ワツシヤ AY	-	4		
80	085-10601-70	ラバーパイプ	-	1	6DX12DX75L	085-10600-00
90	056-11100-20	ホースクランプ	-	2	11. 5DX8BX0. 7T	

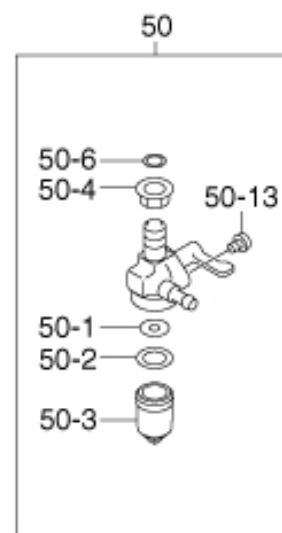
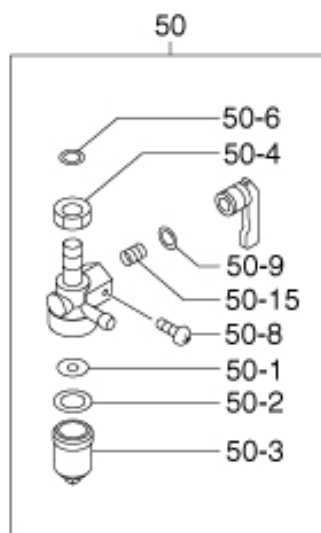
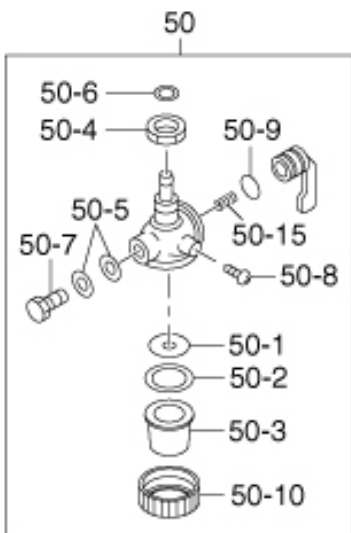
6 フューエル, ルーブリカント

FIG. 630

064-20021-01
 064-20023-01
 064-20071-01
 064-20089-00
 064-20113-00

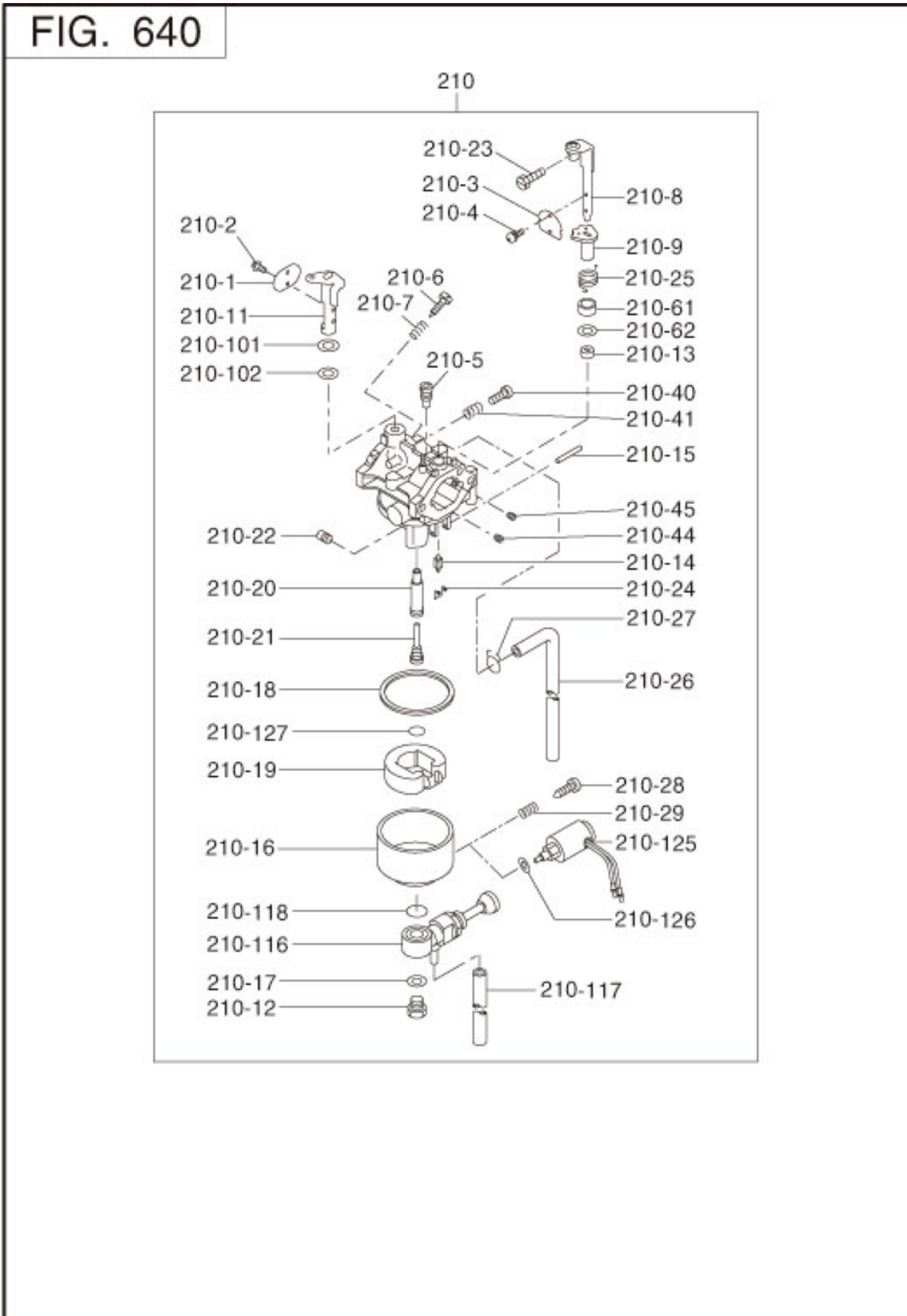
064-20086-00
 064-20100-01
 064-20102-01

064-20084-00



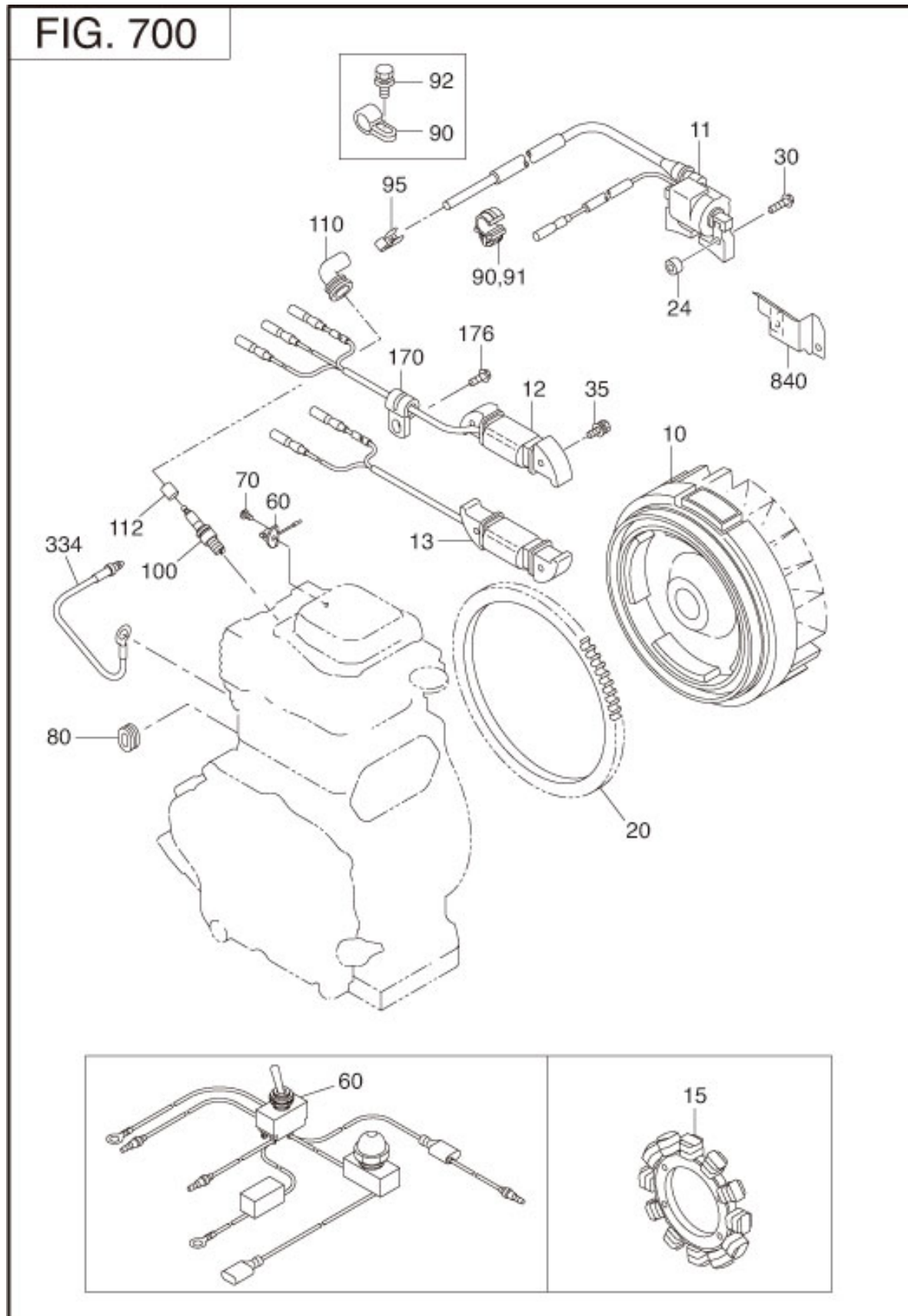
REF	部品番号	部品名称	管理番号	数量	摘要	互換部品番号
50	064-20102-00	フューエルストレーナ AY	5935-	1		
	064-20086-00	フューエルストレーナ AY	-5934	1		
- 1	064-20041-10	フィルタ	-	1		064-20014-20
- 2	064-20014-30	ラバーパッキング	-	1		
- 3	064-20111-00	カップ	5935-	1		
	064-20014-10	カップ	-5934	1		
- 4	064-20023-60	ロック ナット	-	1		
- 6	064-20003-30	Oーリング	5935-	2		
- 8	064-20027-90	ボルト	-	1		
- 15	064-20032-30	スプリング	-	1		

6 フューエル, ルーブリカント



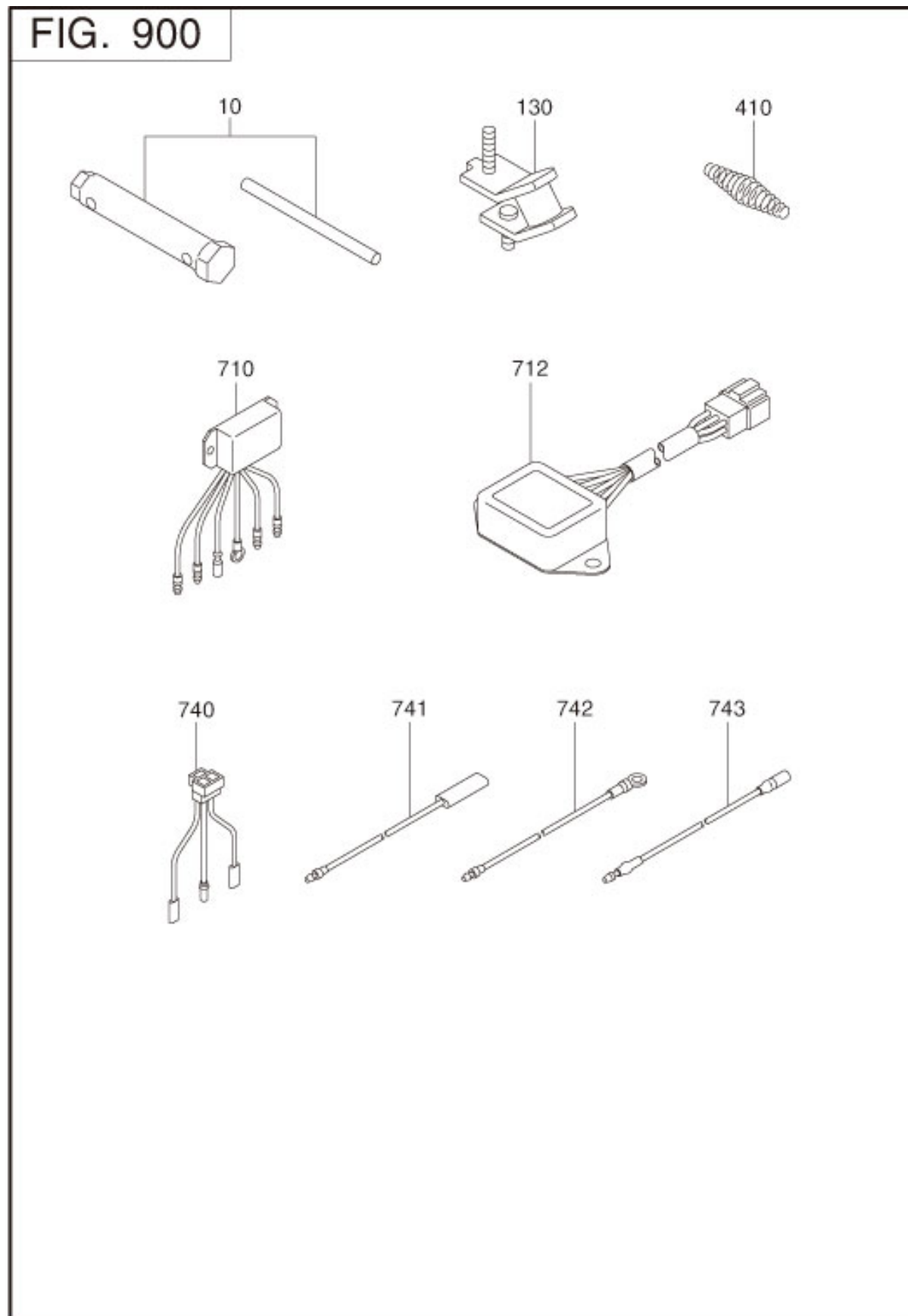
REF	部品番号	部品名称	管理番号	数量	摘要	互換部品番号
210	254-62391-00	キャブレタ AY	-	1		
- 1	239-62535-08	スロットルバルブ	-	1		
- 2	209-62351-08	スクリュ	-	2		
- 3	254-62525-08	チヨーク バルブ	-	1		
- 4	237-62451-08	スクリュ	-	2		
- 5	157-62420-08	パイロットジェット	-	1	#46.3	
- 6	254-62305-08	アジャスタ	-	1		
- 7	206-62446-08	スプリング (CO)	-	1		
- 8	234-62520-08	レバー AY, チヨーク	-	1		
- 9	234-62550-08	リング	-	1		
- 11	254-62530-08	スロットル シヤフト-A	-	1		
- 12	224-62544-08	ボルト	-	1		
- 13	226-62550-08	リング	-	1		
- 14	224-62312-18	ニードル-A	-	1		
- 15	214-62515-08	ピン	-	1		
- 16	224-62552-08	フロート チャンバー ボデー	-	1		
- 17	207-62345-08	パッキン	-	1		
- 18	206-62540-08	パッキン	-	1		
- 19	234-62506-08	フロート-A	-	1		
- 20	254-62440-08	メイン ノズル	-	1		
- 21	246-62425-08	ジェット ホルダー	-	1		
- 22	234-62401-08	メインジェット	-	1	#97.5	
- 24	226-62701-18	クリップ	-	1		
- 40	246-62435-08	アジャスト スクリュ	-	1		
- 41	230-62446-08	スプリング	-	1		
- 44	107-62410-08	エアジェット	-	1		
- 45	248-62410-08	エアジェット	-	1		

7 エレクトリック デバイス



REF	部品番号	部品名称	管理番号	数量	摘要	互換部品番号
10	234-70101-11	フライホイール CP	-	1	MARK MF3571	
11	254-79430-31	イグニツシヨコイル CP	5128-	1	MARK BM3744 A	254-79430-51
	254-79430-21	イグニツシヨコイル CP	-5127	1	MARK BM3744	254-79430-51
30	001-14062-50	ボルト & ワツシヤ AY	-	2		
60	066-00004-70	スイッチ AY	7275-	1		066-00004-71
	X66-00003-61	スイッチ AY	6666-7274	1		066-00004-71
	066-00003-61	スイッチ AY	-6665	1		066-00004-71
70	015-00400-90	タツピングスクリュ	-	2	M4X12L	
90	056-60001-90	クランプ	-	1	8DX10BX1.5T NYLON	
100	065-01400-31	スパークプラグ	-	1	NGK B6HS	
110	065-50000-51	スパークプラグキャツプ	-	1		

9 アクセサリーズ



REF	部品番号	部品名称	管理番号	数量	摘要	互換部品番号
10	227-90301-10	アクセサリツールキット	-	1		282-90301-H0
130	377-37000-11	ラバーマウント UN	4683-	2		