

セイワ ダイアフラムエアレス

スーパー

SUPERシリーズ

型式 SP-60new/SP-60DX

取扱説明書







この度は **SEIWA**「スーパーシリーズ」をご選定いただきまして厚くお礼申し上げます。

ご使用前にこの「取扱説明書」をよく読み、正しく安全にお使いください。
 誤った取り扱いは機械の故障や大変な事故につながります。機械を操作する前に
 いつでもみられるように大切に保管してください。

- 品質、性能向上または安全上、部品の変更を行う事がありますが、その際は本書の内容と一部異なる場合がありますので、あらかじめご了承ください。
- 不明な点やお気づきのことがございましたら、お買いあげ店、最寄り弊社営業所にお問い合わせください。

文中の記号について

 危険	適切な事前注意をとらないと 死亡又は重傷を負う危険性が大きいことを示します。
 警告	適切な事前注意をとらないと 死亡又は重傷を負う可能性があることを示します。
 注意	適切な事前注意をとらないと 傷害又は製品の重大な損傷を招く可能性があることを示します。
 留意	製品の使用上の留意点や参考となる事柄を示します。

目 次

安全のために	3
1、使用上の注意	4
2、仕様諸元表	5
3、各部名称・機能及び基本操作	6
4、作業操作手順	7
4-1 準備	7
4-2 作業確認	7
4-3 作業開始	8
4-4 中断・停止	9
4-5 洗浄・終了・手入れ	9
4-6 エアレスガンの使い方	10
4-7 クランプノブの使い方	10
4-8 ノズルチップ口径とガンフィルター	10
5、保守・点検	11
5-1 オイル交換	11
5-2 ダイヤフラム交換	11
5-3 吐出弁交換	11
6、トラブル対策	12
6-1 モーター	12
6-2 ポンプ側	12
7、塗料ノズルチップ選定表	13

安全のために

⚠ 危険

- 狭い敷地内で、引火性のある塗料(液体)を用いた塗料作業は**火災や爆発の危険**があります。換気の良い場所で使用してください。
- タバコ、ライターの火、電源スイッチからの電気火花、近くでの溶接、グラインダー作業の火花、静電気による火花放電などは引火源となりますので近づけないでください。
- 本機は非防爆構造です。塗装現場から離し、引火性爆発性ガス、腐食性ガスのある場所では使用しないでください。火災や爆発事故につながり危険です。

⚠ 警告

- 非常に高い圧力で噴出する塗料(液体)は身体を傷つける危険があります。エアレスガン、塗料ホースからの漏れ出しがあった場合は直ちに作業を中止してください。
- 漏れ出している部分を手足や体で止めることは絶対にしないでください。
- 作業中スプレー口が詰まった場合絶対にのぞき込んだり指で触れないでください。
- 異常を取り除く場合は必ず機械を停止させ、全ての圧力を抜いた後行ってください。
- 人体に向けて絶対にエアレスガンの引金を引かないでください。安全のため塗装作業を行わない時やノズルチップを外す場合は必ずセフティロックをかけてください。
- 塗料ホースを強く引っ張ったり無理に曲げたりしないでください。
- 外観にキズ・折れ曲がり・潰れていたりするホースは破裂して塗料が吹き出す恐れがあるので使用しないでください。
- セフティロックが効かないものや引金が戻らないもの及び接続部分より漏れが発生したものは使用しないでください。
- エアレスガンの改造をしたり安全装置(セフティロック・安全ガード)を取り外すことはしないでください。
- 接続部は漏れがないようにしっかり締め付けてください。漏れが発生した時は、直ちに機械を停止させ、リターンコックを開き、塗料圧力を下げてください。
- 高圧力で塗料を霧化する為、静電気が発生することがあります。火花放電及び感電事故を防ぐ為、本機及びエアレスガンは塗料ホース(通電性のあるもの)を通して接地(アース)されます。
- アース線はガス管へは接続しないでください。ガスによる火災、爆発事故につながります。
- 必要以上にシンナーだけの噴射は避けてください。引火すると危険です。
- 被塗装物も接地(アース)してください。静電気が被塗装物にもたまる事があります。
- 塗料ホースは専用ホース以外使用しないでください。接続不良、耐圧不足に漏れ、破裂、及び通電不良による非接地の原因になります。
- モーターのカバーをはずして運転したり、回転している部分に棒をつっこんだりしないでください。服や手が巻き込まれ、危険です。

⚠ 注意

- 雨、濡れた場所、蒸気など湿度の多い場所での保管、使用はしないでください。感電事故、サビつきにつながります。
- 直射日光の当たる場所やモーターの冷却風をさえぎる場所での使用はしないでください。モーター焼損の原因になります。
- 関係者以外やお子様は近づけないでください。誤った操作やいたずらにより思わぬ事故を招きます。
- 本機には直接塗料を吹き付けたり、ゴミ・ホコリの多い場所では使用しないでください。モーター加熱事故の原因になります。
- 本機を傾けたり、立てたりした状態での使用はしないでください。故障の原因になります。

医療処置

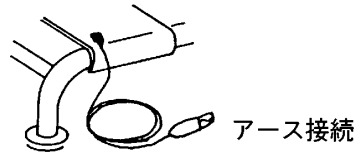
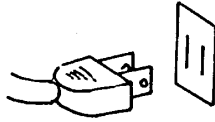
- たとえどのような塗料(液体)であっても皮膚を傷つけた場合は、軽傷として扱わず、直ちに医師による適切な治療を受けてください。又、どのような液体によるものかを的確に教えてください。

1 使用上の注意 (安全にご使用いただくために)

⚠ 使用電源、コードの注意

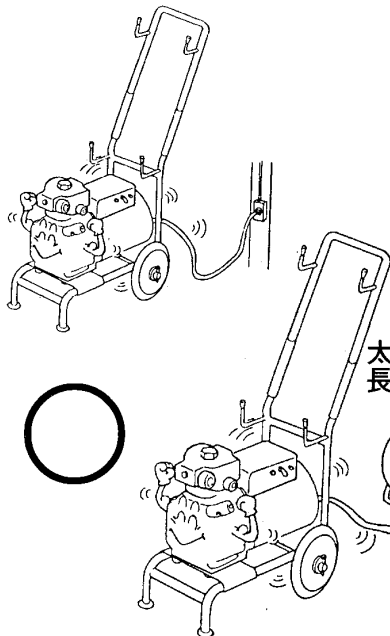
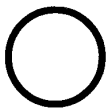
- 電源は[100V 50/60Hz]以外のものは使用できません。特に電圧は電源プラグの位置で運転時[100±10V]の範囲で使用してください。また、接地(アース)をしてください。

50/60Hz
単相100±10V



- 電源コードの接続は直接元電源に差し込んで使用してください。(供給電源ヒューズは15A以上のもの) やむを得ず延長コードを採用する場合は他の機器との併用は避け、太さ3.5mm以上、長さ30m以内のコードを全て引き出して使用してください。
- 電源ブレーカーは20A以上のものを使用してください。

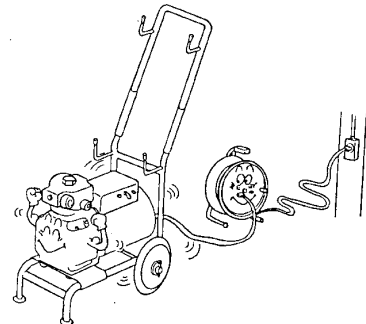
直接元電源に接続



延長コードでの他の機器との併用は避ける



禁止

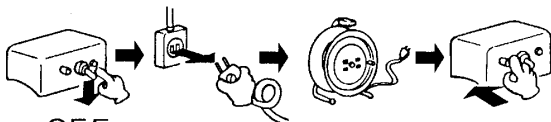


太さ3.5mm(公称断面積)以上
長さ30m以内

加熱防止のためコード
は全て引き出す

- 無理な運転を続けるとモーターの焼損保護の為、過負荷保護器が働きモーターが停止します。この場合、電源電圧が低すぎる事が主な原因です。電源電圧を改善するか塗料圧力を下げてお使いください。過負荷保護器のリセットボタンは、スイッチを[OFF]にしてから1~2分後押し込んでください。

過負荷保護機が働いたら...



A → B → C
スイッチOFF → コットからプラグを抜く → 電源改善 → 1~2分たってからリセットボタンを押す

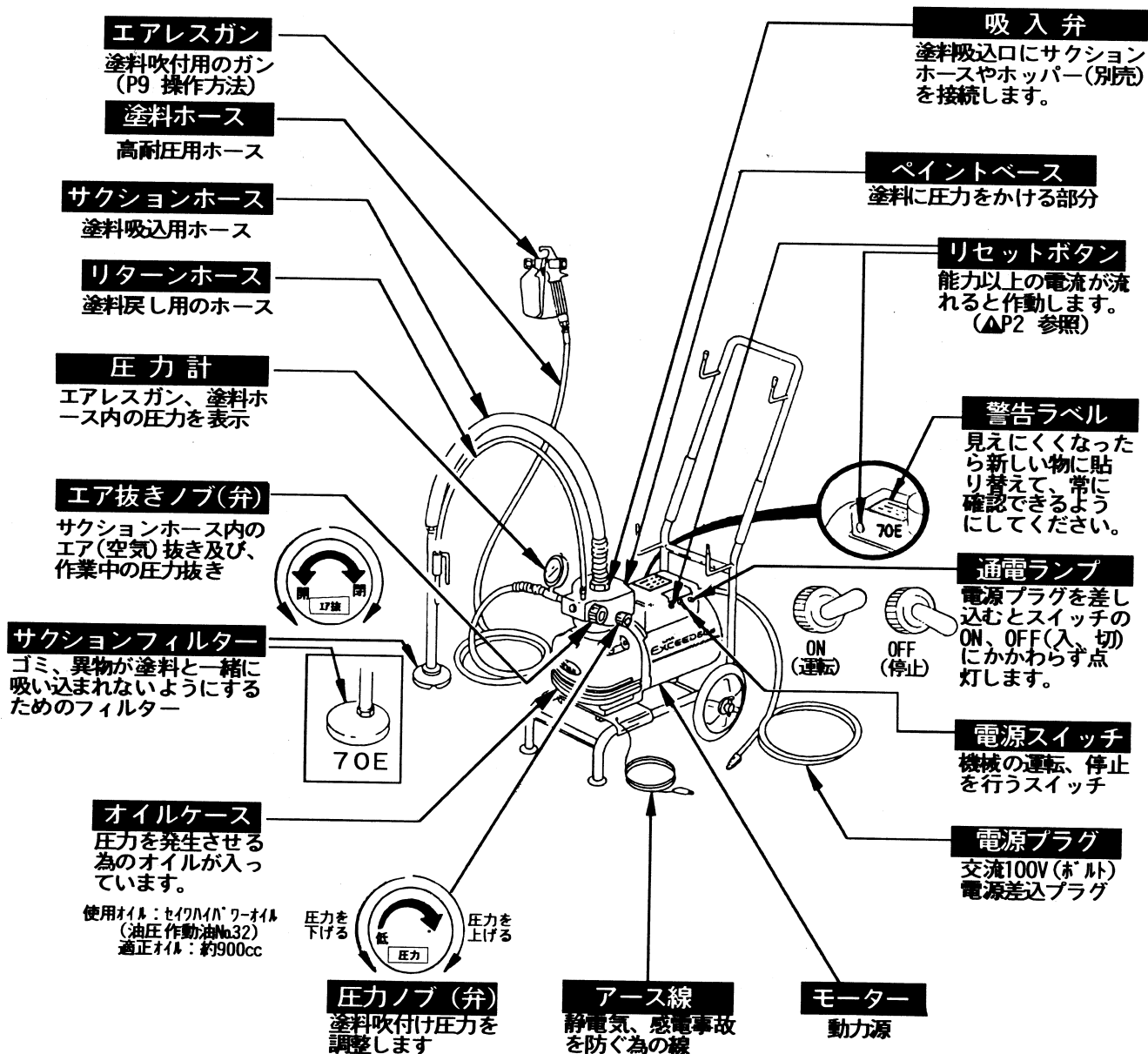
◎ 留意

再始動する時は、エア抜きノブを開き、圧力ノブを最低にしてからスイッチをONにしてください。残圧があると起動しないことがあります。
それでも過負荷保護器が働く場合は本機の故障が考えられますので購入先または最寄りの弊社営業所までご連絡ください。

2仕様諸元表

形 式		SP-6ONEW	SP-60DX
電 源 (V)		100V 50/60Hz	
消費電力 (W)		1050	
最大圧力 (Mpa)		1.8Kgf/cm ²	2.2Kgf/cm ²
最大吐出量 (・/min)		5.3	6.0
寸法 L×W×H (cm)		52×38×48 (85)	
重 量 (kg)		4.2	3.5
セ ッ ト 内 容	本体セット	本機・サクション・リターン・圧力計・アースリート・ビーカー・ ビーカー受・工具	
	Bセット	本体 エアレスガン(TPG-1) ターンクリーンチップ(1850W) ポディーセット(ターンクリーン) ハイソフトホース (1/4) 20m	本体 エアレスガン(TPG-1) ターンクリーンチップ(1650) ポディーセット(ターンクリーン) ハイソフトホース (1/4) 20m
	Cセット	本体 エアレスガン(TPG-1) ターンクリーンチップ(1850W) ポディーセット(ターンクリーン) ハイソフトホース (1/4) 30m	本体 エアレスガン(TPG-1) ターンクリーンチップ(1650) ポディーセット(ターンクリーン) ハイソフトホース (1/4) 30m

3 各部名称・機能及び、基本操作



◎ 留意

- 圧力計をぶついたり、落としたりしないでください。表示がくるったり、故障の原因になります。
- エア抜きノブによって圧力を調整しないでください。エア抜き弁の寿命を短くします。
- 圧力ノブは最大限以上に強く回さないでください。異常高圧により機械の故障の原因になります。

4 作業操作手順

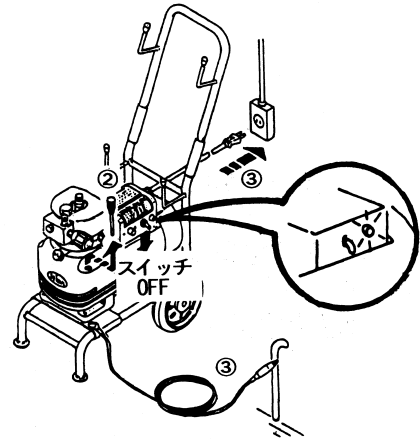
4-1 準備

- ①塗料ホース、リターンホース、エアレスガン、ノズルチップをそれぞれ完全に取り付けてください。

◎ 留意

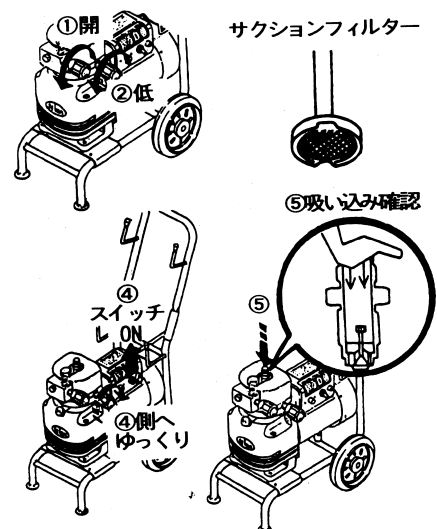
サククションホースは、まだ取り付けないでください。

- ②オイルゲージでオイルが入っているかを確認してください。
- ③スイッチが【OFF】であることを確認後、アースを施してください。電源プラグを単相100V電源に差し込んでください。この時、通電プラグが点灯します。



4-2 作動確認

- ①エア抜きノブを[開]側へ一杯回してあるかを確認してください。
- ②圧力ノブを[低]側へ一杯回してあるかを確認してください。
- ③サククションフィルターの目詰まりがないかを確認してください。
- ④スイッチを[ON]にし、モーター始動後圧力ノブを[高]側にゆっくり回してください。
- ⑤吸入口に手のひらを当て、吸い込みがあるかどうかを確認します。



◎ 留意

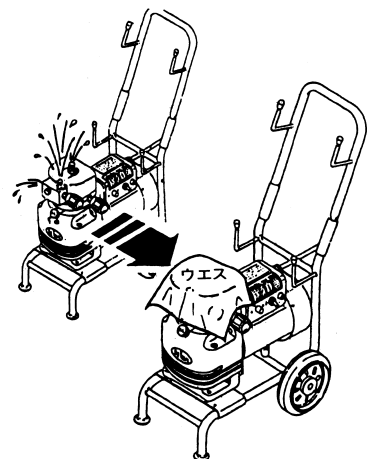
◆吸入力がない場合は？

吸入弁内にシンナーを入れ、呼び水を行ってください。吸入弁棒を押して、固着を解除させてください。

◆それでも作動音がない場合は？

油圧経路内にエアがたまっていることがあります。この時は圧力ノブを[低]側に戻ししばらく運転後(1~2分)[高]側にゆっくり回してください。

※この時シンナー等の呼び水がはねる事がありますのでウエス等で出口を覆って、顔や衣類にかからないようにしてください。



4 作業操作手順

4-3 作業開始

⚠ 注意

周囲の建物、車等大切な物に飛散した塗料が付着しないよう塗装現場の養生(養生ネット張り、保護カバーシートかけ等)は必ず行ってください。ホース破裂による塗料噴出にも備えてください。

- ①吸入弁作動確認後、必ず圧力ノブを[低]側に戻してから、サクシオンホースを取り付けます。サクシオンホース、リターンホースをあらかじめ用意した塗料の中に入れます。

◎ 留意

- リシン等の骨材入り塗料は使用できません。
- 二液性の塗料は可使時間に注意してください。可使時間内に作業を終了して洗浄を十分に行ってください。
- 塗料を攪拌する時エアが混入しないよう注意してください。エアが混入しますと吸い込み不良の原因になります。

- ②エア抜きノブが[開]側になっている事を確認後、スイッチを入れ圧力ノブをゆっくり[高]側に回すとノズルから塗料が出てきます。

- ③圧力ノブを半回転後[低]側に戻します。

- ④エア抜きノブを[閉]に締め込みます。

- ⑤エアレスガンの引金を引きながら、圧力ノブをゆっくり[高]側に回すとノズルから塗料が出てきます。一度ガンの引金を戻して圧力を設定します。

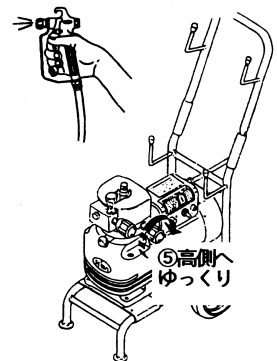
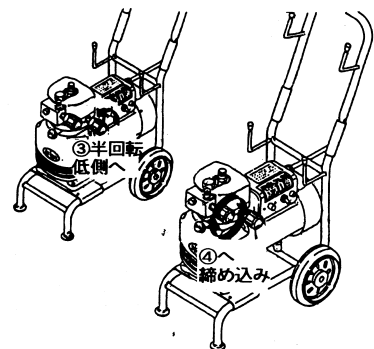
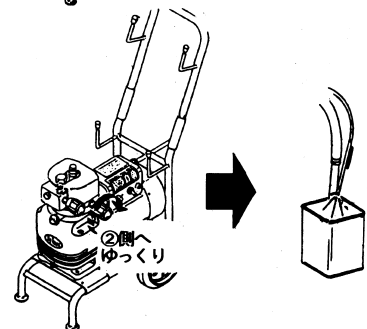
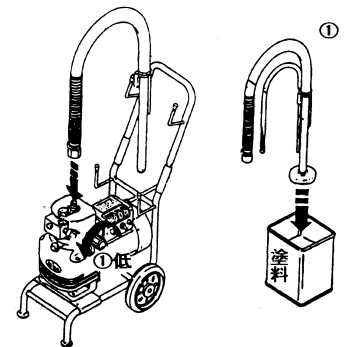
- ⑥圧力ノブを塗料に適した圧力に調整し作業を開始します。

◎ 留意

- エア抜きノブでの圧力調整はしないでください。塗料の温度上昇や弁の早期摩耗につながります。

◎ 留意

- 作業を行わない時や、ノズルを交換する時は危険防止のため必ずエアレスガンのセーフティロックをかけてください。
- 作業中は換気を十分に行い、風通しの良い場所で行ってください。また、健康のためにも防じんマスクを着用してください。
- 圧力ノブは最大限以上に強制的に強く回さないでください。過負荷により故障の原因になります。



4 作業操作手順

4-4 中断・停止

- ① 圧力ノブを[低]側に回します。
- ② エア抜きバルブを[開]側に回します。
- ③ モーターのスイッチを[OFF]にします。

4-5 洗浄・終了・手入れ

- ① エアレスガンのセフティロックをかけ、ノズルチップを外します。
- ② エア抜きノブが[開]、圧力ノブが[低]側になっている事を確認後サクシオンホースを塗料から引き上げモーターを始動させます。
- ③ 圧力ノブをゆっくり[高]側に回しリターンホースから塗料がある程度出たら、サクシオンホースを洗浄液の中に入れます。

◎ 留意

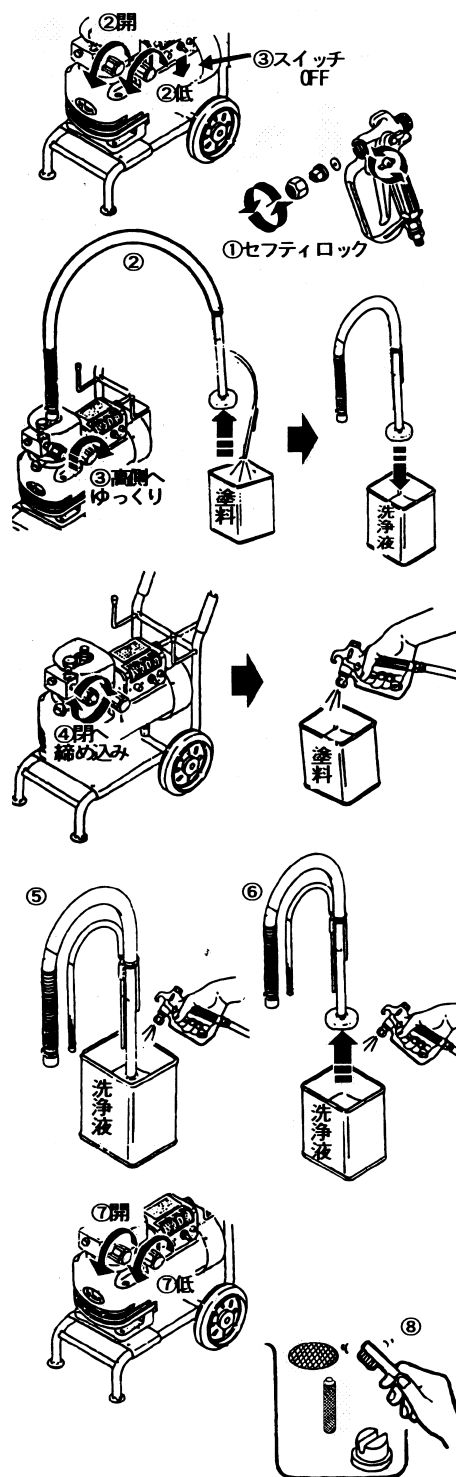
- 洗浄液とは塗料に適したシンナー・水等の事です。

・ 油性塗料	→	シンナー
・ 水性塗料	→	水
- 塗料、洗浄液が飛び散らないよう圧力は上げすぎないでください。

- ④ リターンホースから洗浄液が出てきたらエア抜きノブを[閉]側に締め込み、エアレスガンの引金を引いてホース内の塗料を出します。
- ⑤ ガンの先端から洗浄液が出てきたら、その状態でしばらく洗浄液を循環させ、塗料通路内の洗浄を行います。
- ⑥ サクシオンホースを洗浄液から引き上げ、エアレスガンから塗料ホース内の洗浄液を抜きます。
- ⑦ エア抜きノブを[開]側に回して、リターンホース内の洗浄液を抜き、圧力ノブを[低]側にして終了します。
- ⑧ サクシオンフィルター、ガンフィルター、ノズルを取り出してゴミや塗料のつまりを洗浄、除去してください。

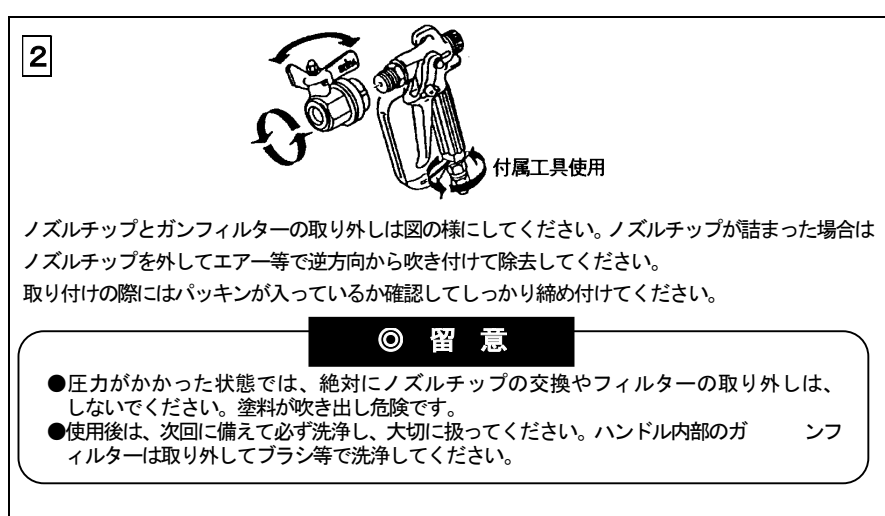
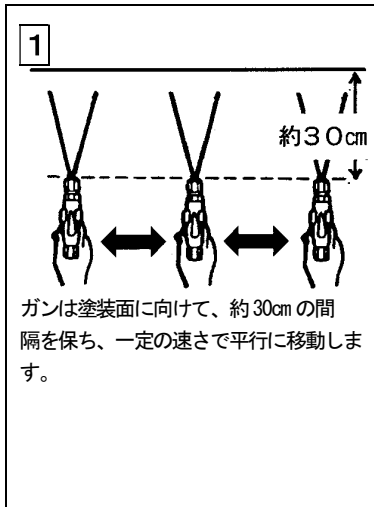
◎ 留意

- 長時間使用しない場合は、洗浄液を完全に抜き取り固着防止のためサビ止め油を吸入弁内に充てんしておいてください。
- 廃塗料、使用済み洗浄液は絶対に川、下水等に流さないでください。廃棄物処理業者に引き取りを依頼してください。

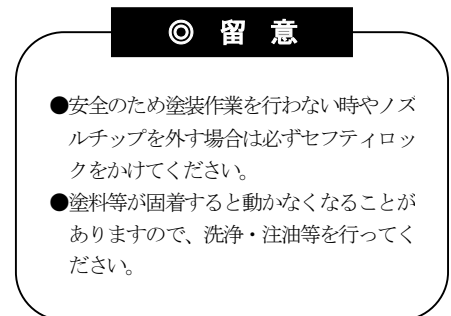
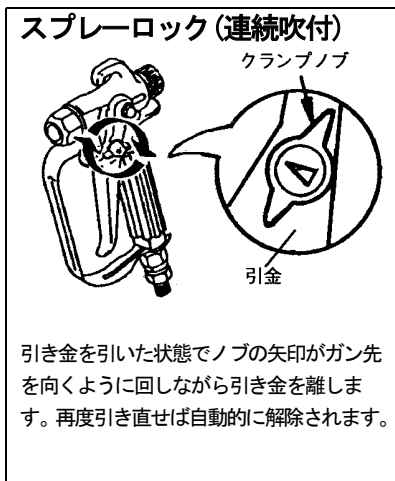


4 作業操作手順

4-6 エアレスガンの操作



4-7 クランプノブの使い方



4-8 ノズルチップ口径とガンフィルター

チップ口径 インチ (mm)	フィルター(注1) メッシュ/リング色	適応塗料 (注2)
0.013 (0.33) 以下	※200/赤	ラッカー系、ウレタン系、フタル酸系 メラミン系、合成樹脂系
0.013 (0.33) 以上 0.018 (0.46) 以下	100/黄	一般錆止め類、シーラー、塩ビ系
0.018 (0.46) 以上 0.026 (0.66) 以下	60/白	一般型タールエポキシ、エアレス用プラサフ アルコール系無機ジンク
0.026 (0.66) 以上	※40/緑	圧塗型タールエポキシ、各種高粘度塗料
0.031 (0.79) 以上	なし	弾性タイル、フィーラーアルマネーション 延焼防止塗料、水性無機ジンク

(注1) ガンフィルターの標準仕様について

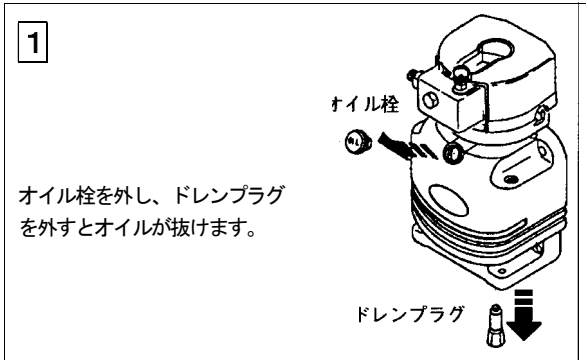
SG24・・・メッシュ60と100。SG24B・・・メッシュ40と60。

(注2) 本スーパーシリーズ全てが適応するわけではありません。目安としてご利用ください。

5 保守・点検

5-1 オイル交換

オイル交換は定期的に行ってください。初回50時間、次回からは200時間毎

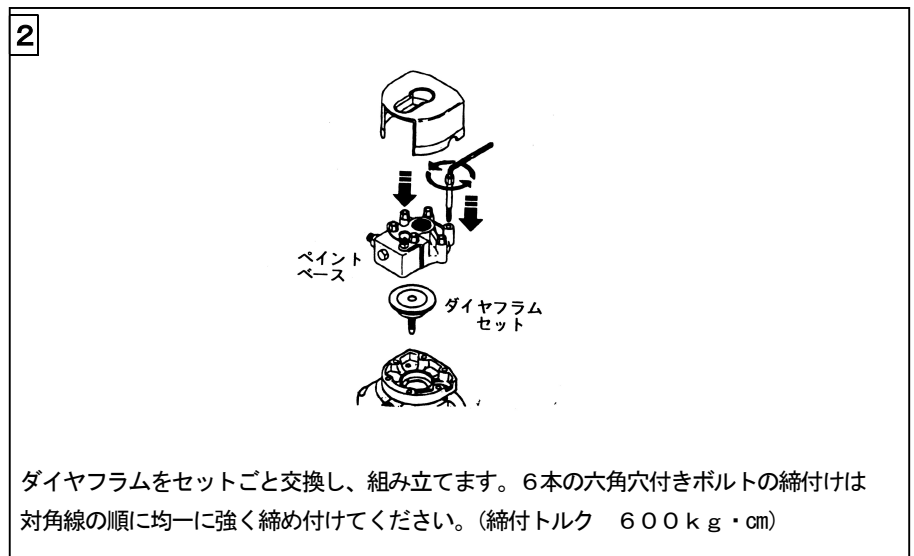
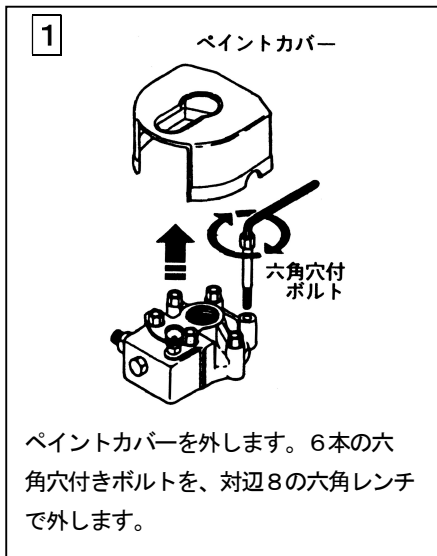


◎ 留意

- 使用済みのオイルは最寄りのガソリンスタンドにお持ちください。絶対に川、下水等に廃棄しないでください。
- オイルはセイワ純正[ダイヤフラムエアレスオイル]をお使いください。純正オイル以外は使用しないでください。異常高温や性能の低下、さらに故障の原因となり、製品寿命を短くします。

5-2 ダイヤフラム交換

ダイヤフラムは定期的に変換してください。使用後1年又は実務500時間後

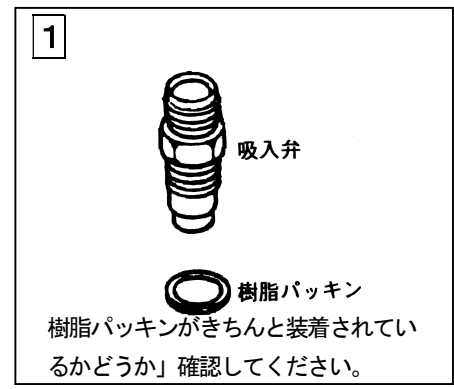
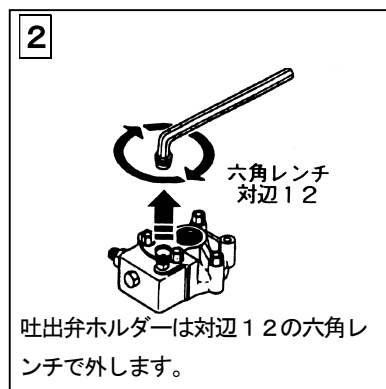
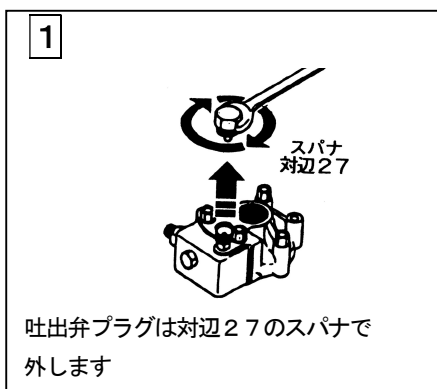


5-3 吐出弁交換

塗料によって粒子や骨材が含まれる場合は吐出弁が著しく磨耗することがあります。

5-4 吸引弁交換

吐出弁同様、塗料によっては著しく磨耗します。吸引弁セットで交換してください



6 トラブル対策(モーター)

故障はできるだけ早期に発見して適切な対策を取ることが大切です。次の表を参考にして処置して下さい。
修理不能な場合は弊社営業所、又はお買い上げ販売店までご連絡ください。

現 象		原 因	対 策
回 転 し な い	通電ランプが点灯しない。	<ul style="list-style-type: none"> プラグの差し忘れ コンセントに電気がきていない。 コードの断線 通電ランプの不良 	<ul style="list-style-type: none"> プラグを差し込む 元電源スイッチ・ヒューズ調査 コードの交換 ランプの交換
	音がしない	<ul style="list-style-type: none"> 過負荷保護機が作動 	<ul style="list-style-type: none"> エアー抜きノブを全開にする スイッチ(OFF)後、リセット ボタンを押し込む
	うなり音がする	<ul style="list-style-type: none"> 塗料の圧力が残っている コンデンサーのパンク ポンプ内回転部分の磨耗・損傷 	<ul style="list-style-type: none"> エアー抜きノブを全開にする 工場での修理 工場での修理
異常音がする	<ul style="list-style-type: none"> 回転部分の損傷・磨耗・摩擦 	<ul style="list-style-type: none"> 工場での修理 	
負 荷 を か け る と	回転数が異常に 下がる 止まる 電流が異常に高い	<ul style="list-style-type: none"> 低電圧・電圧降下が大きい 	<ul style="list-style-type: none"> 電源電圧をAC100Vにする 太いコードを使用する 延長コードをやめる。 設定圧力を下げる 適正ノズルにする

6 トラブル対策(ポンプ側)

現 象	原 因	対 策
吸引力がない	<ul style="list-style-type: none"> エアー抜き操作を行っていない 吸引弁・吐出弁の固着 圧力ノブが(低)側に緩んでいる 油圧系統にエアーがたまっている オイル量不足 	<ul style="list-style-type: none"> エアー抜き操作を行う 呼び水を行い、吸引弁を棒でつついて固着を解除する 圧力ノブを少し(高)側に回す P6 作動確認を参考にエアー抜きをする 規定量まで入れる
吸引力はあるが 吸い込まない	<ul style="list-style-type: none"> サクシオンフィルターの目詰まり サクシオンホースの取り付け不良によりエアーを吸い込んでいる サクシオンホースが塗料中に入っていない 塗料粘度が高すぎる 	<ul style="list-style-type: none"> 掃除 十分に締め付ける 塗料中に入れる 粘度を下げる
ガンから塗料が でない	<ul style="list-style-type: none"> サクシオンフィルター通路の詰まり ノズルチップの塗料詰まり 	<ul style="list-style-type: none"> 掃除または詰まりを除去 掃除
圧力が低い	<ul style="list-style-type: none"> エアー抜きノブの締込み不足 圧力ノブの調整不足 	<ul style="list-style-type: none"> 増締め 圧力ノブを(高)側に回す
圧力が乱れる	<ul style="list-style-type: none"> 吸引弁・吐出弁の不良 ダイヤフラムの損傷 ピストンシリンダーの磨耗 油圧通路内にゴミ混入 サクシオンホースの不良 吸引口よりエアーを吸い込んでいる オイル量不足 塗料通路内にゴミ混入 	<ul style="list-style-type: none"> 交換 交換 交換 分解・洗浄 交換 十分に締め付ける 規定量まで入れる ゴミ除去
吹き付けた塗面にオイルが浮いて る・オイルが塗料で濁る	<ul style="list-style-type: none"> ダイヤフラム亀裂 	<ul style="list-style-type: none"> 洗浄およびダイヤフラム、オイル交換

7 塗料ノズルチップ選定表

粘 度	塗 料 種 類	適応ノズル 口径 (mm)	よく使われているノズルタイプ			
			エアレス チップ	フェン クリーン	ローリー チップ	ター クリーン
低	ラッカー	0.009	○	○	○	
	フタル酸樹脂塗料	~	○	○	○	
	メラミン	0.013	○	○	○	
	アクリル など		○	○	○	
中	建築塗装用		○	○	○	○
	トップコート・シーラー		○	○	○	○
	一般錆止め塗料	0.015	○	○	○	○
	鉛丹錆止め塗料	~	○	○	○	○
	水性塗料	0.018	○	○	○	○
	油性塗料		○	○	○	○
	合成樹脂調合塗料 など		○	○	○	○
高	鉛丹錆止め塗料		○	○	○	○
	船底塗料		○	○	○	○
	塩化ゴム	0.021	○	○	○	○
	アクリルフィーラー(エアレス用)	~		○	○	○
	ターレポキシ樹脂塗料<一般>	0.023		○	○	○
	単層弾性塗料 など			○	○	○
	アクリルフィーラー<エアレス用>	0.023		○	○	○
	単層弾性塗料 など	~		○	○	○
	ジンクリッチ塗料 など	0.031		○	○	○
	屋根用重防蝕塗料<アルマネーション>	0.036				
	高粘度塗料用	~				○
	複層弾性塗料のベース吹き など	0.051				○

◎ 留意

選定表は、塗料の粘度・ホースの長さ・規模により変わることがありますので、選定の目安としてご利用ください。適応ノズル口径は機種能力に合ったサイズの中から選定してください。

スーパーシリーズの運転開始前に必ず下記空欄に必要なことからを記入してください。点検の時に大変役に立ちます。

項目	ご記入欄		
型式	SP-60new/SP-60DX	ご使用開始年月日	
製造番号		ご購入先	TEL ()
ご購入年月日			

アフターサービスについて

保証規定

1.保証内容

お買い上げの日から1年の間に正常な使用状態にも関わらず弊社の責任に基づき故障が発生した場合は無償修理させていただきます。

2.適用除外 ●保障期間中でも下記の場合には適用いたしません

- (1) 不当な修理や改善による故障、損傷。
- (2) お買い上げ後の落下などによる故障、損傷。
- (3) 火災、塩害、ガス外、地震、風水害、落雷、異常電圧およびその他の天災地変による故障、損傷。
- (4) 使用・取扱い上の酷使、過失、手入れ不十分および外的損傷による故障、損傷。
- (5) ノズル、摺動部の磨耗およびパッキン等の消耗部品。
- (6) 注意事項および取扱説明書に記載した内容の範囲外の条件で使用した故障および損傷。
- (7) 書類に不当な字句訂正などがあった場合。

3.本書はお買い上げの納品書(納入口が記載されていることを確認)とともに大切に保管してください

ユーザー登録について

～保証対象の確認および、速やかな保証対応のために、機械購入時にユーザー登録をお願いしています～
同封の保証書に必要事項をご記入いただきFAXいただくか、弊社ホームページ経由でも受付をしています。ホームページ経由でご登録いただきますと、ご購入いただいた商品のメンテナンス情報、関連する付属品、便利なオプション品情報、新商品情報など、定期的に情報配信をさせていただきます。

是非、この機会にご利用くださいますようお願いいたします。

・登録場所/精和産業トップページ右側中段「機械ご購入者様用・保証書ユーザー登録」

<https://www.seiwa.com>

ここからも登録できます→



修理サービス

修理はお買い上げの販売店又は、弊社最寄りの営業所にご連絡ください。

SEIWA 精和産業株式会社

浜松配送センター

〒432-8006 静岡県浜松市中央区大久保町1348
TEL 053(485)6181 FAX 053(485)6180

仙台	981-1105	仙台市太白区西中田6-15-13	携帯	090-3212-9902
群馬	371-0854	群馬県前橋市大渡町1-8-6	携帯	080-1838-8248
東京	136-0072	江東区大島5-12-7	TEL	03-3638-6911
神奈川	242-0029	大和市上草柳8-28-18	携帯	090-7404-1915
名古屋	453-0839	名古屋市中村区長茂町4-15	携帯	080-1838-8248
大阪	547-0001	大阪市平野区加美北8-1-18	携帯	080-1838-8248
岡山	710-0841	倉敷市堀南606-1	携帯	090-8855-1690
福岡	816-0912	大野城市御笠川1-8-7	携帯	090-8855-1690
エス・ティール	891-0175	鹿児島市桜ヶ丘2-22-10	携帯	090-2515-0068
塗機商事	903-0124	中頭郡西原町呉屋108-6	携帯	080-1794-4141