





# ケレンスーパ－ KS-1200S 取扱説明書

この度は、SEIWA「ケレンスーパ－ KS-1200S」をご選定  
いただきまして厚くお礼申し上げます。

- ご使用前にこの「取扱説明書」をよく読み正しくお使いください。誤った取扱いは機械の故障や大変な事故につながります。機械を操作する前にいつでも見られるように大切に保管してください。
- 品質、性能向上または安全上、部品の変更を行う事がありますが、その際は本書の内容と一部異なる場合がありますので、あらかじめご了承ください。
- 不明な点やお気付きの事がございましたら、お買いあげ店、最寄りの弊社営業所にお問い合わせください。

-  **危険** 適切な事前注意をとらないと死亡又は重傷を負う危険性が大きいことを示します
-  **警告** 適切な事前注意をとらないと死亡又は重傷を負う可能性があることを示します
-  **注意** 適切な事前注意をとらないと傷害又は製品の重大な損傷を招く可能性があることを示します。
-  製品の使用上の留意点や参考となる事柄を示します

## 安全のために

### 警告

- 可燃性の液体やガスのある所で使用しないでください。
- 雨中で使用したり、湿った又は、濡れた場所で使用しないでください。
- お子様等作業員以外、作業場へ近づけないでください。
- 回転部に注意してください。髪、衣類、装身具は巻き込まれる恐れがありますのできちんとした服装で作業してください。また顔や手を近づけないでください。
- 研削カスが飛び散ります。作業員は保護メガネを使用し、又粉じんの多い作業では防じんマスクを併用してください。
- 研削カスが飛び散る方向に人がいないことを確認して作業してください。
- カバーを外したり、改造したものは使用しないでください。
- 無理な姿勢で作業しないでください。
- 作業中は振り回されないよう本機を確実に保持してください。特に始動時は気を付けてください。
- 誤って落としたり、ぶつけた時はブラシや本機等に破損や亀裂、変形等ないことをよく点検してください。
- 電源コードは強く引っ張らないでください。
- 使用できる電源は単相交流 (AC) 100Vです。それ以外の電源では使用しないでください。
- 電源が入ったまま不用意に持ち歩いたり、回転したまま台や床等に放置しないでください。
- ブラシの交換や修理は必ず電源プラグを抜いてから行ってください。
- プラグを電源に差し込む前にスイッチが切れていることを確認してください。

### 注意

- ブラシは専用の付属工具によって確実に取り付けてください。
- 本機の型番に合ったブラシを使用してください。
- 本機は乾燥した場所で、お子様の手の届かない所に保管してください。
- 指定用途以外には使用しないでください。
- 安全に能率良く作業するために、ブラシを研削物に強く押し当てて作業しないでください。
- ブラシが摩耗し研削能力が低下しましたら、新しいブラシと交換してください。
- 30分を超える連続運転は避けてください。モーターコイル焼けの原因になります。

## SEIWA 精和産業株式会社

浜松配送センター

〒432-8006 静岡県浜松市中央区大久保町1348  
TEL 053(485)6181 FAX 053(485)6180

仙 台	981-1105	仙台市太白区西中田6-15-13	携 帯	090-3212-9902
群 馬	371-0854	群馬県前橋市大渡町1-8-6	携 帯	080-1838-8248
東 京	136-0072	江東区大島5-12-7	TEL	03-3638-6911
神 奈 川	242-0029	大和市上草柳8-28-18	携 帯	090-7404-1915
名 古 屋	453-0839	名古屋市中村区長筈町4-15	携 帯	080-1838-8248
大 阪	547-0001	大阪市平野区加美北8-1-18	携 帯	080-1838-8248
岡 山	710-0841	倉敷市堀南606-1	携 帯	090-8855-1690
福 岡	816-0912	大野城市御笠川1-8-7	携 帯	090-8855-1690
エヌ・ティ・エル	891-0175	鹿児島市桜ヶ丘2-22-10	携 帯	090-2515-0068
塗機商事	903-0124	中頭郡西原町呉屋108-6	携 帯	080-1794-4141

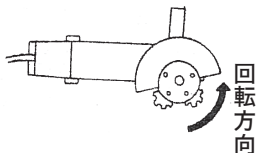
## 仕様

型式	KS-1200S
モーター	単相100V/390W
研磨幅	38mm
重量	3.45kg
内容	片軸式

付属品	Dブラシ(遊星カッター)
	Hブラシ(CSディスク)

## 作業操作手順

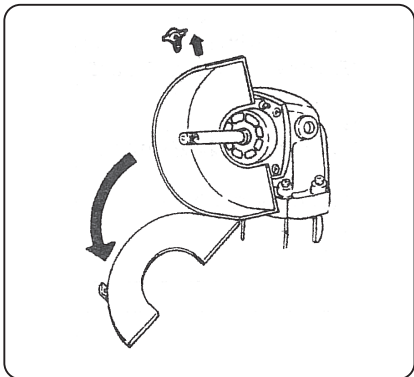
- ①スイッチが入っていないことを確認し、プラグを差し込んでください。
- ②ブラシ部分を研削物により多少浮かせてスイッチを入れてください。
- ③ブラシ及び研削物が飛び散る方向に人がいない状態でご使用ください。
- ④ブラシは高速回転です。危険防止の為、ブラシの見える方向に身体を向けた運転は避けてください。
- ⑤摩耗によりブラシ(D、Gブラシは鋭利部分)が原寸の1/2程度になりましたら、新しいものと交換してください。



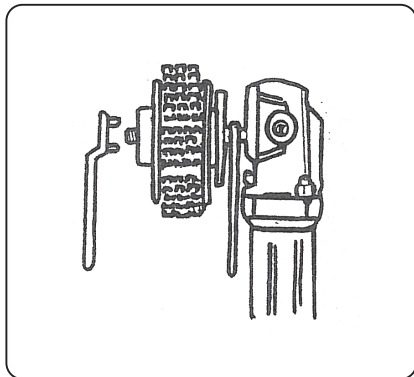
## ブラシの交換方法

**必ず電源プラグをコンセントから抜いて行ってください。**

- ①カバーのフタを止めているビスを外して、カバーのフタを開きます。
- ②スパナ(ピン付)をブラシホルダー(穴付)にかけ、次にスパナをブラシホルダー下の軸の平取部分にかけて、ブラシホルダー(穴付)をゆるめます。



- ③ブラシホルダー(穴付)を外してブラシを交換します。



- ④交換したら②→①と逆の順でしっかり締め込んでください。  
※工具を外し、必ずカバーのフタを閉じ、ビスで開かないよう固定してください。

## ブラシ用途

Dブラシ(1200S用)		Hブラシ(1200S用)			
	<ul style="list-style-type: none"> <li>●コンクリート粗地調整</li> <li>●吹付タイル・リシン・溶接スラッジ等の落とし</li> <li>●道路のライン落とし</li> </ul>		<ul style="list-style-type: none"> <li>●ペネはがし</li> <li>●錆落とし</li> </ul>		
Aブラシ(1200S用)	Bブラシ(1200S用)	Cブラシ(1200S用)			
	<ul style="list-style-type: none"> <li>●ペネはがし</li> <li>●研磨仕上げ</li> <li>●ペーライン仕上げ</li> <li>●粒度; #30 60 180 320</li> </ul>		<ul style="list-style-type: none"> <li>●折板、波打板等のペネはがし</li> </ul>		<ul style="list-style-type: none"> <li>●厚膜のペネはがし</li> <li>●重量鉄骨の錆落とし</li> </ul>
Gブラシ(1200S用)					
	<ul style="list-style-type: none"> <li>●建築塗装のクラック(亀裂)のVカット</li> </ul>				

## 付属品

Aブラシ	ペーパーホイール、井30、60、180、320
Bブラシ	鋼製スプリングホイール、1.8φ×36本
Cブラシ	鋼製スプリングホイール、2.3φ×30本
Dブラシ	遊星カッターホイール、30ヶ、1組
Gブラシ	狭部V溝用ホイール、アダプター付
Hブラシ	CNSディスク