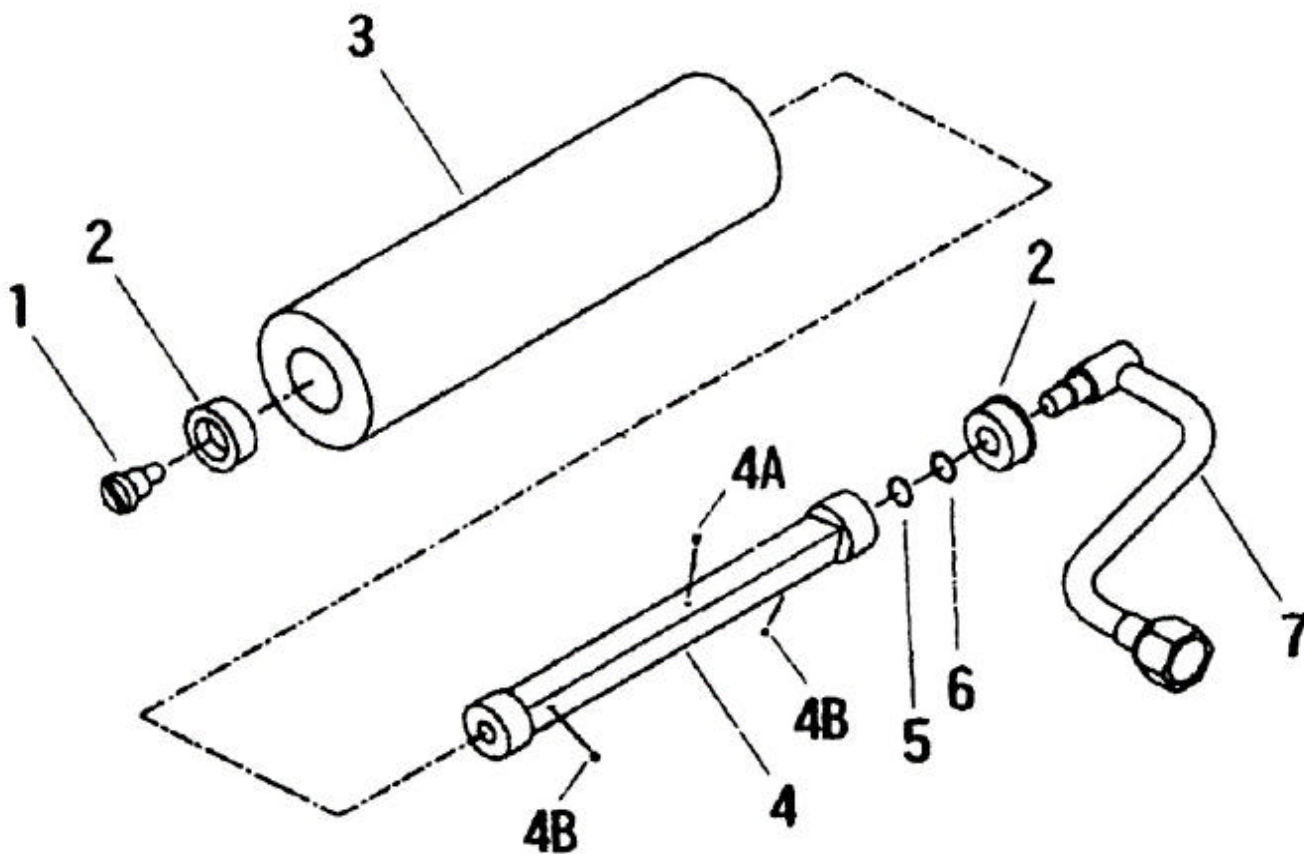


分類	塗装機
型式	400972 ローラー本体 (PR20W) (替筒緑) (ウール)



分類	塗装機
型式	400972 ローラー本体 (PR20W) (替筒緑) (ウール)

図番	品目コード	品目名	数	定価	備考	区分
	400972	ローラー本体 (PR20W) (替筒緑) (ウール)	1	¥15,000		A
01	400964	止衯 (PR5, 7, 20)	1	¥1,080		P
02	400966	ローラーキャップ (PR5, 7, 20)	2	¥600		P
03	400960	替筒 (20中毛) グリーン	1	¥2,000		A
03	400960A	替筒 (20無泡)	1	¥2,600	オプション	A
03	400968A	替筒 (20無毛) TSUBASA	1	¥3,800	オプション	A
03	400960W	替筒 (20無毛) 若葉	1	¥2,600	オプション	A
03	400961	替筒 (20長毛) 黄	1	¥2,600	オプション	A
03	400963	替筒 (20短毛) 白	1	¥2,600	オプション	A
04	400967	ローラーコア (PR20W)	1	¥6,000		P
04A	400969A	整流チップ B (2ツ穴) (PR20W)	1	¥360		P
04B	400969	整流チップ (1ツ穴) (PR20W)	2	¥360		P
05	884010	テフロンリンク P10 (PR-20M)	1	¥600		P
06	400976B	皮パッキン (PR20)	1	¥420		P
07	400975	ローラーアーム (PR20)	1	¥8,400		P
	400970	化粧箱 (PR20W)	1	¥600		P

※お手数ですが、ご注文の際は、コード No.、品名を明記ください様、お願いします。

※品目数が複数の場合、定価欄は単価になります。