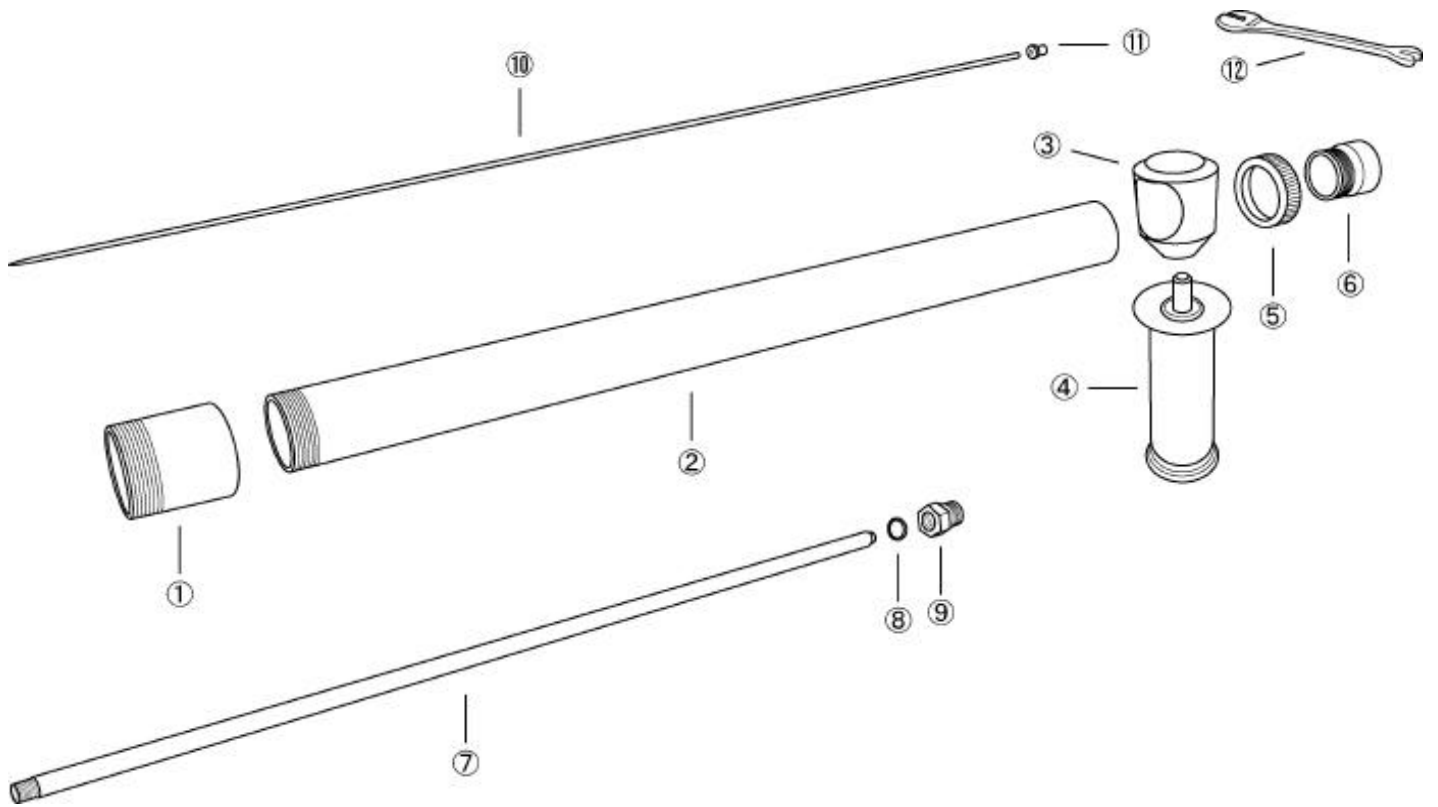


分類	塗装機
型式	AA0077 SGL3用ロングノズルセット



分類	塗装機
型式	AA0077 SGL3用ロングノズルセット

図番	品目コード	品目名	数	定価	備考	区分
	AA0077	SGL3用ロングノズルセット	1			
01	497848	ノズルハウジング (SGL3ロングノズルセット)	1	¥30,000		P
02	497850	アウターパイプ (SGL3ロングノズルセット)	1	¥28,800		P
03	497851	スライドリング (SGL3ロングノズル)	1	¥15,600	オプション	P
04	429433	グリップ ASSY (SS10, 20, DLC, LC)	1	¥1,440	オプション	P
05	497822	エアキャップナット (SGL3)	1	¥3,600		P
06	497847	ガンアダプタ (SGL3ロングノズル)	1	¥6,000		P
07	497849	インナーパイプ (SGL3ロングノズルセット)	1	¥9,960		P
08	880008	Oリング P-8	1	¥240		P
09	497846	パイプアダプタ (SGL3ロングノズル)	1	¥3,600		P
10	497852	ニードル弁08-25 (SGL3ロングノズル)	1	¥5,760		P
10	497853	ニードル弁03-05 (SGL3ロングノズル)	1	¥8,400		P
11	497819	ニードル弁パネ受 (SGL3)	1	¥720		P
12	781014	両口スパナ 10×14	1			P
13	497854	グリップセット (スライドリング付) (SGL3ロングノズルセット)	1	¥9,000	3-4含 オプション	P

※お手数ですが、ご注文の際は、コードNoと品名を明記くださいますよう、お願い致します。

※品目数が複数の場合、定価欄は単価になります。