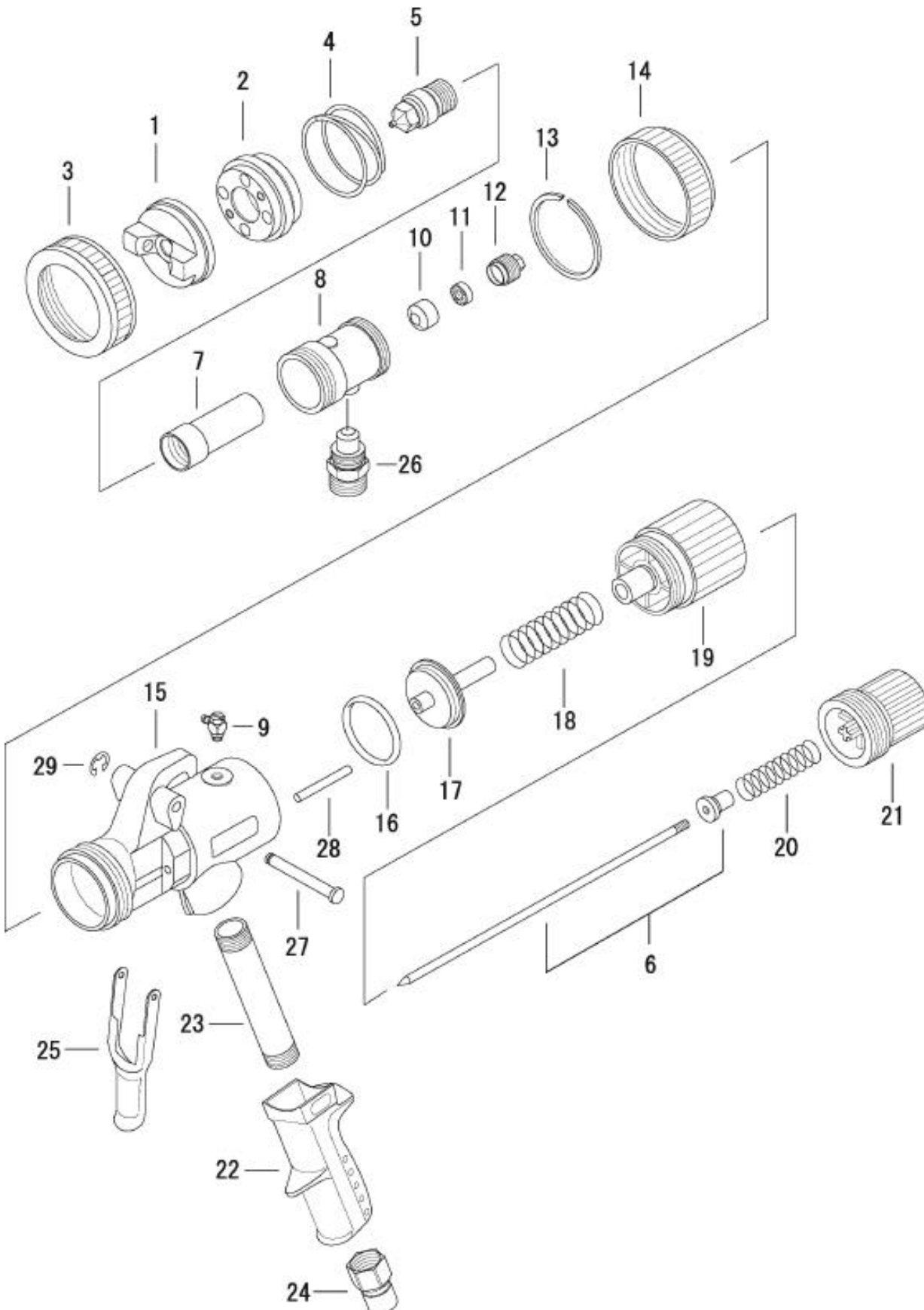


分類	塗装機
型式	AA0001 SGL-3



分類	塗装機
型式	AA0001 SGL-3

図番	品目コード	品目名	数	定価	備考	区分
	AA0001		1			
00	401589	6号ヨージ (SG全)	1	¥160	付属	P
00	781012	両口スパナ10×12	1	¥960	付属	P
01	497821A	エアキャップ (SGL3)	1	¥7,200		P
02	497834	シャッターリンク ASSY (SGL3)	1	¥4,800		P
03	497822	エアキャップ ナット (SGL3)	1	¥3,600		P
04	497835	シャッターリンク スパ リンク (SGL3)	1	¥960		P
05	497817	塗料ノズル0.8 (SGL3)	1	¥10,200	オプション	P
05	497817A	塗料ノズル1.0 (SGL3)	1	¥10,200	標準	P
05	497817B	塗料ノズル1.5 (SGL3)	1	¥10,200	オプション	P
5	497817C	塗料ノズル2.0 (SGL3)	1	¥10,200	オプション	P
5	497817D	塗料ノズル0.5 (SGL3)	1	¥10,200	光標準	P
5	497817E	塗料ノズル0.3 (SGL3)	1	¥10,200	光オプション	P
5	497817F	塗料ノズル2.5 (SGL3)	1	¥10,200	オプション	P
6	497857	ニードル弁セット08-25 (SGL3塗装)	1	¥4,030	08-25用 標準	P
6	497858	ニードル弁セット03-05 (SGL3光)	1	¥3,720	03-05用 光標準	P
7	497808	スリーブ (SGL3)	1	¥3,000		P
8	497807	ノズルハウジング (SGL3)	1	¥4,320		P
9	406422	パンプエロボ (SL1S, SGL2, SGL3)	1	¥1,020		P
10	497836	ニードル弁シール押エ (SGL3)	1	¥480		P
11	497837	ニードル弁パッキン (SGL3)	1	¥3,360		P
12	497838	ニードル弁シールホルダ (SGL3)	1	¥1,800		P
13	497824	軸用サークリップ SW32 (SGL3)	1	¥240		P
14	497806	ハウジング ナット (SGL3)	1	¥3,360		P
15	497800	ハウジング (SGL3)	1	¥9,600		P
16	884524	テフロンリンク S-24 (SGL3)	1	¥720		P
17	497801	エア弁体 (SGL3)	1	¥2,160		P
18	497802	エア弁パネ (SGL3)	1	¥720		P
19	497803	エア弁ホルダ (SGL3)	1	¥1,200		P
20	497804	ニードル弁パネ (SGL3)	1	¥600		P
21	497805	ニードル弁調整ノブ (SGL3)	1	¥240		P
22	497810	ハンドル (SGL3)	1	¥600		P
23	497811	ハンドルカバー (SGL3)	1	¥3,000		P
24	497823	カラトラック (SGL3)	1	¥2,520		P

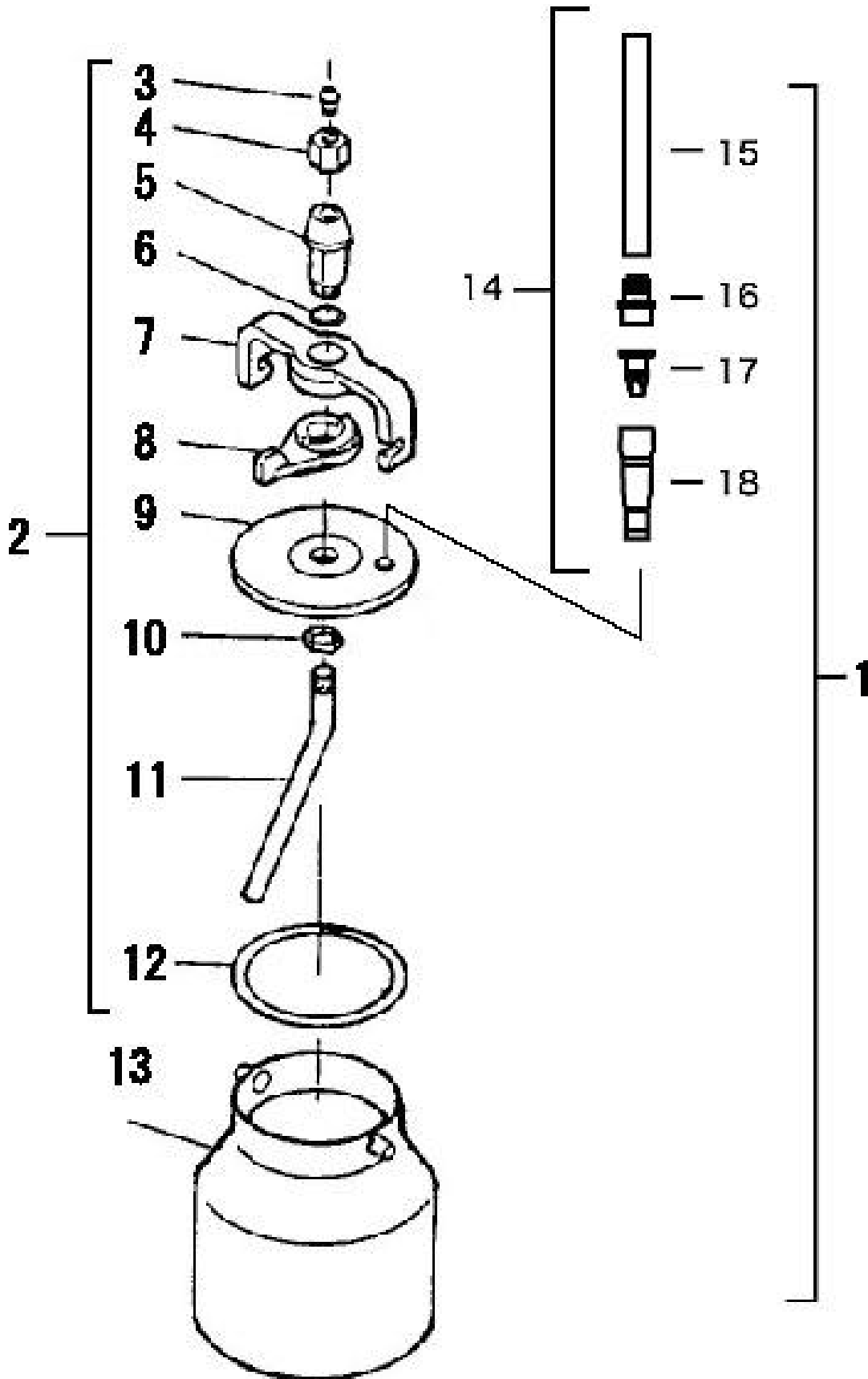
分類	塗装機
型式	AA0001 SGL-3

図番	品目コード	品目名	数	定価	備考	区分
25	497815	引金 (SGL3)	1	¥3,600		P
26	497809	塗料ジョイント (SGL3)	1	¥2,400		P
27	497816	支点軸 (SGL3)	1	¥1,320		P
28	497825	ニードルローラーφ3×L25.8 (SGL3)	2	¥600		P
29	466858	E型止め輪3	1	¥120		P

※お手数ですが、ご注文の際は、コードNoと品名を明記くださいますよう、お願い致します。

※品目数が複数の場合、定価欄は単価になります。

分類	塗装機
型式	AA0120 加圧下カップ° 1000ml



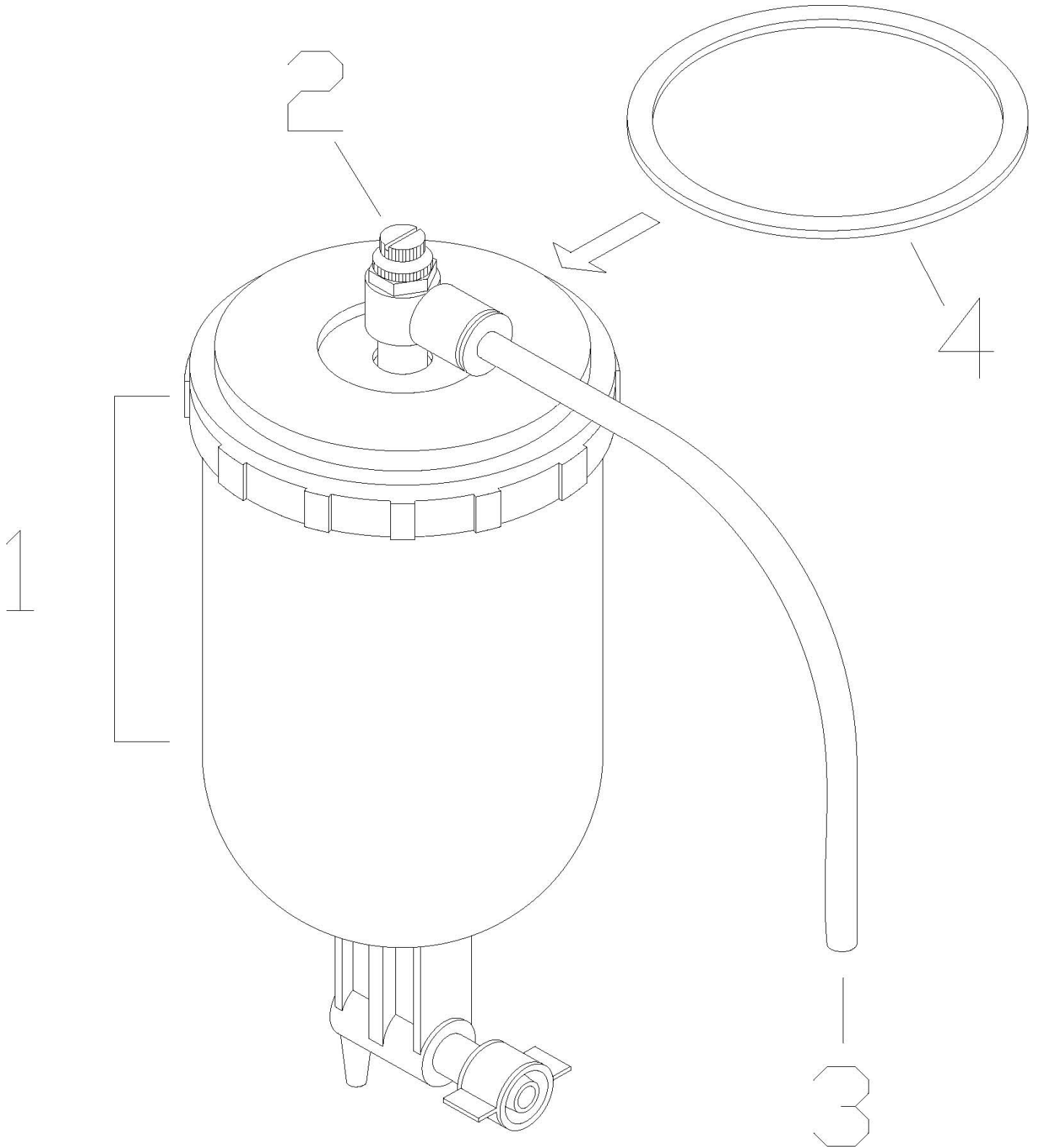
分類	塗装機
型式	AA0120 加圧下カップ 1000ml

図番	品目コード	品目名	数	定価	備考	区分
	AA0120		1			
02	406519N	フタハ イフ セット(1000ml) (SL1, SGL2) (新)	1	¥9,000		P
03	406550	アタフター (SL1, SGL2)	1	¥600		P
04	406551	ユニオンナット (SL1, SGL2)	1	¥600		P
05	406552	塗料ハ イフ 本体 (SL1, SGL2)	1	¥720		P
06	406553	塗料ハ イフ ハ ッキン (SL1, SGL2)	1	¥150		P
07	406554	ヨーク (SL1, SGL2) (新)	1	¥1,200		P
08	406555	カム (SL1, SGL2) (新)	1	¥960		P
09	406556	フタ (SL1, SGL2) (新)	1	¥1,800		P
10	406557	塗料ハ イフ ナット (SL1, SGL2) (新)	1	¥420		P
11	406501	塗料ハ イフ (700ml) (SL1, SGL2) 旧	1	¥3,000		P
11	406559	■ 塗料ハ イフ 1000ml (SL1, SGL2) (新)	1	¥2,880		P
12	406560	コンテナハ ッキン (SL1, SGL2) (新)	1	¥600		P
13	497541	カップ (1000ml) (SGL1, 2)	1	¥7,200		P
14	406541N	タ ックビ ルチェック弁セット (SGL2) 新	1	¥1,800	15-18含 SGL2用	P
14	497827	タ ックビ ルチェック弁セット (SGL3)	1	¥1,800	15-18含 SGL3用	P
15	406423	チューブ φ6×130L (SGL3S) (透明)	1	¥60	SGL3用	P
15	406564	ウルタンチューブ (6×4×70) (透明)	1	¥120	SGL2用	P
16	406562	タ ックビ ルホルダー (SGL2) (新)	1	¥960		P
17	406543	タ ックビ ル (SL1, SGL2)	1	¥720		P
18	406561	シユアフ ラク リセフ タクル (SGL2)	1	¥240		P
19	406510	ハ ーフ 継手 (SL1, SGL2)	1	¥360		P

※お手数ですが、ご注文の際は、コードNoと品名を明記くださいますよう、お願い致します。

※品目数が複数の場合、定価欄は単価になります。

分類	塗装機
型式	254050D 加圧横カップ°セット(400ml) (SGL3)



分類	塗装機
型式	254050D 加圧横カップ°セット(400ml) (SGL3)

図番	品目コード	品目名	数	定価	備考	区分
	254050D		1			
01	254030B	加圧横カップ°(フタ付)(400ml)(新)	1	¥17,400	4 含む	P
02	497620A	スピード°コントローラー 光400用加圧横カップ°	1	¥2,400		P
03	497609	チューブ°φ6×270L(SGL3横カップ°600ml)	1	¥150		P
04	454052N	蓋°パッキン(加圧横カップ°400)(SGL3)	1	¥480		P

※お手数ですが、ご注文の際は、コードNoと品名を明記くださいますよう、お願い致します。

※品目数が複数の場合、定価欄は単価になります。