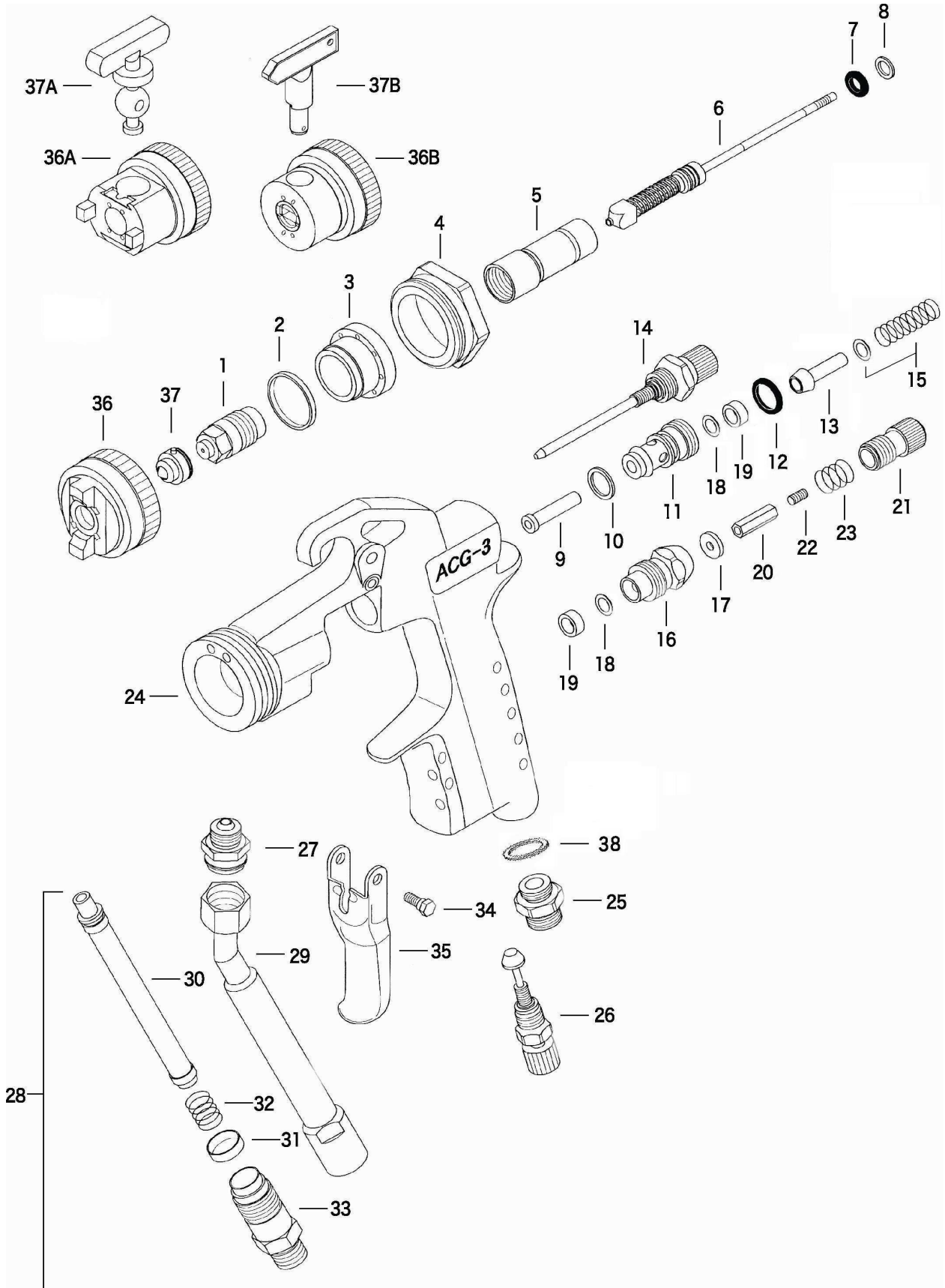


分類	塗装機
型式	AA0102 エアカーテンガンACG-3T



分類	塗装機
型式	AA0102 エアカーテンガンACG-3T

図番	品目コード	品目名	数	定価	備考	区分
01	452246	ハ ルフ シートセット (ACG3)	1	¥7,200		P
02	452051	シールリング (ACG)	1	¥1,080		P
03	452235	ハ ッフルリング (ACG3)	1	¥5,400		P
04	452236	キャップ アタ ップ タ (ACG3)	1	¥7,200		P
05	452201	スリーフ (ACG3)	1	¥2,400		P
06	452244	ハ ルフ セット (ACG3)	1	¥15,600	7,8含	P
07	880006	Oリング P-6	1	¥240		P
08	888001	ハ ックア ップ リング P-6	1	¥360		P
09	452204	エア弁押ハ イフ (ACG3)	1	¥1,560		P
10	452206	エア弁シートハ ッキン (ACG3)	1	¥720		P
11	452243	エア弁シートセット (ACG3)	1	¥6,000	18,19含	P
12	452240	Oリング ISO A0106G (ACG3)	1	¥120		P
13	452209	エア弁体セット (ACG3)	1	¥9,000		P
14	452217	ハ ターン調節弁セット (ACG3)	1	¥12,000		P
15	452210	エア弁ハ ネ (ACG3)	1	¥720	ワッシャー付	P
16	452245	エア弁ホルダ ーセット (ACG3)	1	¥7,800	18,19含	P
17	452058	ロック座金 (ACG)	1	¥480		P
18	452207	Oリング KS-3 (ハ ーフロ) (ACG3)	2	¥1,440		P
19	452208	エア弁ハ ッキン押し (ACG3)	2	¥1,200		P
20	452234	ロット ソケット (ACG3)	1	¥1,200		P
21	452212	ロックノブ (ACG3)	1	¥6,000		P
22	810306S	六角穴付止メネジ HSW3 × 6 (SUS) (ACG3)	1	¥60		P
23	452241	ニード ルロックハ ネ (ACG3)	1	¥1,200		P
24	452200A	ガンホ ーデ ィASSY (ACG3)	1	¥27,600		P
25	452203	エアジ ョイント (ACG3)	1	¥4,800		P
26	452216	エア量調節弁セット (ACG3)	1	¥10,800		P
27	452202	塗料ジ ョイント (ACG3)	1	¥3,600		P
28	452025A	フィルターハウジ ング ASSY (ACG3)	1	¥15,600	29 - 33含	P
29	452026N	フィルターハウジ ングセット (ACG2)	1	¥9,600		P
30	462461A	ガンフィルター#40 緑	1	¥1,200	オプ ション	P
30	462461B	ガンフィルター#60 白	1	¥1,200	オプ ション	P
30	462461C	ガンフィルター#100 黄	1	¥1,200	標準	P
30	462461D	ガンフィルター#200 赤	1	¥1,200	オプ ション	P
31	452026D	継手ハ ッキン (ACG2)	1	¥580		P
32	401282	フィルタース プ リング (SG全)	1	¥240		P
33	452026E	継手 (ACG2)	1	¥3,540		P
34	452215	支点軸ホ ルト (ACG3)	2	¥1,200		P
35	452213	引金 (ACG3)	1	¥3,600		P

分類	塗装機
型式	AA0102 エアカーテンガンACG-3T

図番	品目コード	品目名	数	定価	備考	区分
36	452050	エアキャップセット(ACG)	1	¥14,400	ACG-3	P
36A	452080	ホドティセット(ツイン回転チップ TRI-A)	1		ACG-3TR (廃番)	A
36B	384010	ホドティーセット(ACG用ターククリーン2型)	1	¥17,000	ACG-3T	A
37A	27XXXX	(要ノズルサイズ選定)ツイン回転チップ TRI-Aチップのみ	1		ACG-3TR (廃番)	A
37B	28XXXXW	(要ノズルサイズ選定)タークチップのみ(ACG3T用)	1	¥10,000	ACG-3T(別売)黄色	A
37B	28XXXXA	(要ノズルサイズ選定)ターククリーンチップのみ(ACG3T用)	1	¥8,000	ACG-3T(別売)黄色	A
38	883010	リング S-10	1	¥240		P

※お手数ですが、ご注文の際は、コードNoと品名を明記くださいますよう、お願い致します。
 ※品目数が複数の場合、定価欄は単価になります。