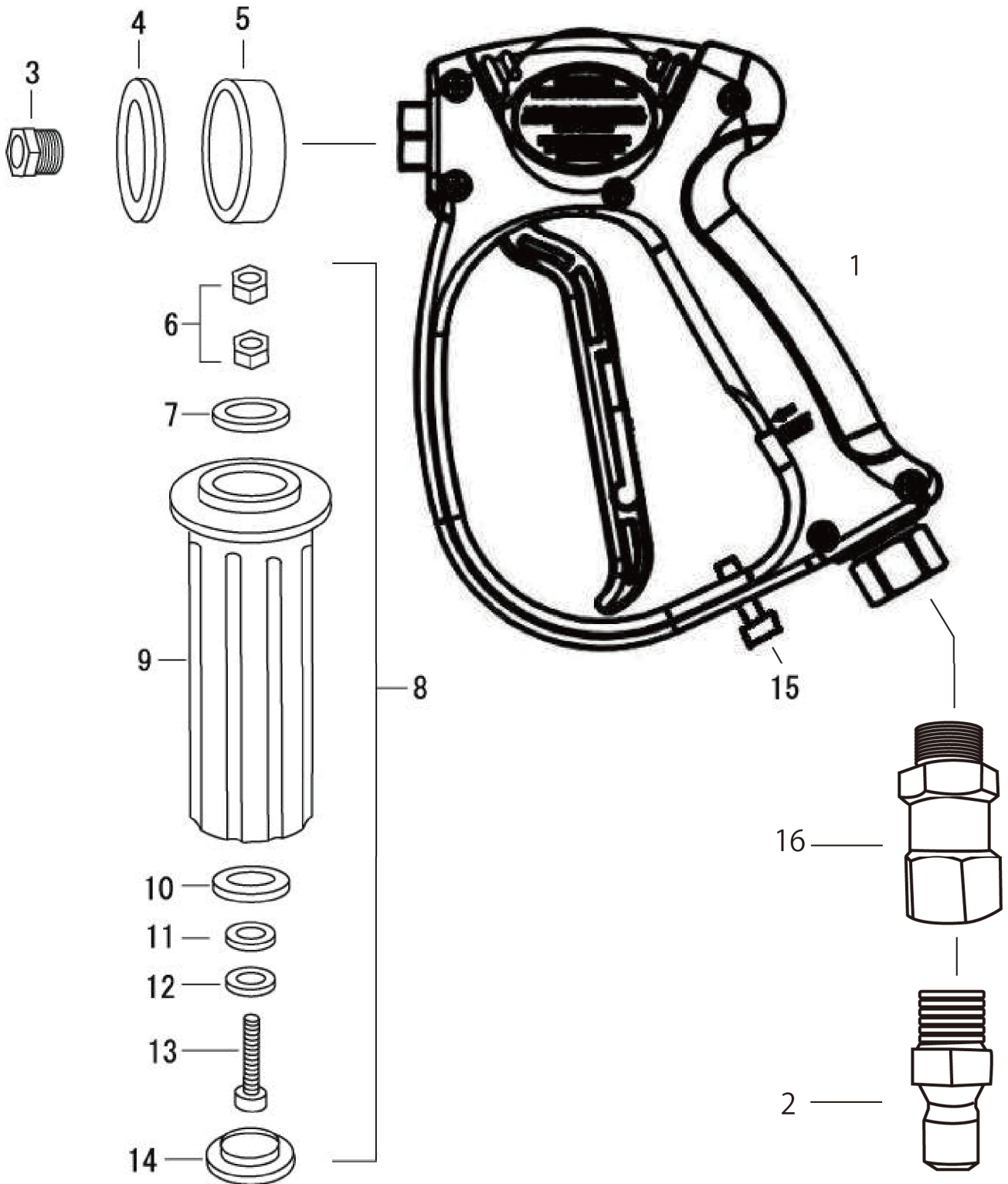


| | |
|----|---------------------|
| 分類 | 塗装機 |
| 型式 | BA0032 セﾞロランスガンLG-0 |



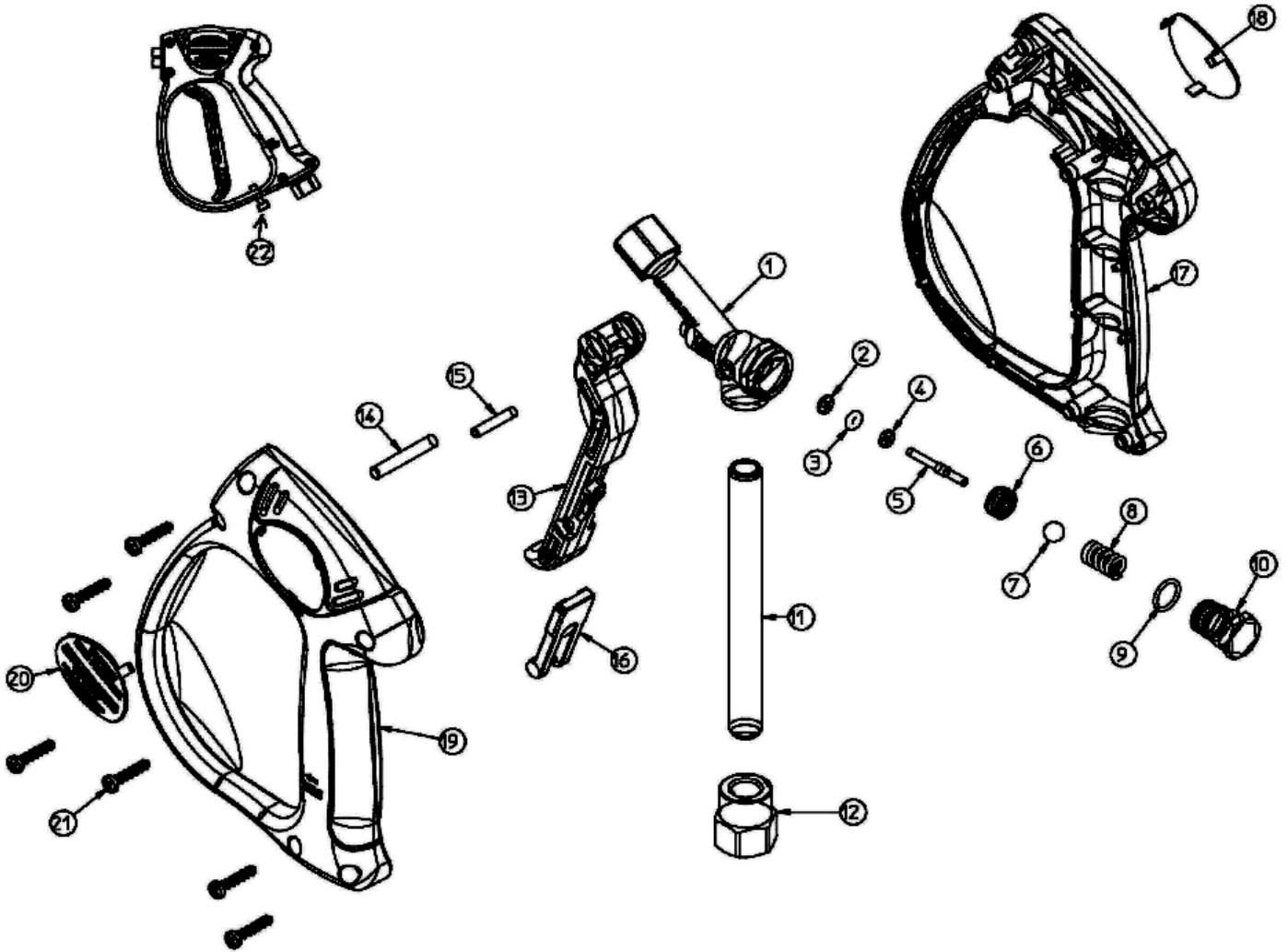
| | |
|----|---------------------|
| 分類 | 塗装機 |
| 型式 | BA0032 セﾞロランスガンLG-0 |

| 図番 | 品目コード | 品目名 | 数 | 定価 | 備考 | 区分 |
|----|---------|--|---|---------|-------|----|
| | BA0032 | | 1 | | | |
| 01 | 220331 | P31-0(洗浄ガン) | 1 | ¥21,000 | | A3 |
| 02 | 222110 | 高压カプラ 3TPM(SUS) | 1 | ¥3,000 | | A3 |
| 03 | 401687 | ジョイント1/4PTM×1/8PTF(シンチュウ)(22GLLS, ASH) | 1 | ¥480 | | P |
| 04 | 429447 | 平座金1/2(ウットネジ)(セﾞロランスガン) | 1 | ¥60 | | P |
| 05 | 429445 | ハンドルホルダー(セﾞロランスガン) | 1 | ¥4,560 | | P |
| 06 | 850006 | 六角ナットM6 | 2 | ¥60 | | P |
| 07 | 429446 | 平座金6×20×1.6(セﾞロランスガン) | 1 | | | P |
| 08 | 429444 | ケリッパセット(セﾞロランスガン) | 1 | ¥2,640 | 7-14含 | P |
| 09 | 429444A | ケリッパ(セﾞロランスガン) | 1 | | | P |
| 10 | 860008 | 平座金M8 | 1 | ¥60 | | P |
| 11 | 862006 | ハネ座金M6 | 1 | ¥60 | | P |
| 12 | 860006 | 平座金M6 | 1 | ¥60 | | P |
| 13 | 830630A | 六角穴付ボルトM6×30(メッキ) | 1 | ¥120 | | P |
| 14 | 429444B | ハンドルブラケット(セﾞロランスガン) | 1 | | | P |
| 15 | 429491 | ストップ-3点セット(洗浄ガンストップ-) | 1 | ¥1,200 | | P |
| 16 | 420309N | Sスライルジョイント(洗浄ガン用) | 1 | ¥4,400 | | C |

※お手数ですが、ご注文の際は、コードNoと品名を明記くださいますよう、お願い致します。

※品目数が複数の場合、定価欄は単価になります。

| | |
|----|-----------------|
| 分類 | 塗装機 |
| 型式 | BA0106 洗浄ガンP-31 |



| | |
|----|-----------------|
| 分類 | 塗装機 |
| 型式 | BA0106 洗淨ガンP-31 |

| 図番 | 品目コード | 品目名 | 数 | 定価 | 備考 | 区分 |
|----|---------|---------------------|---|--------|---------------|----|
| | 429486A | リハ°アキッ(洗淨ガンP31) | 1 | ¥5,040 | 2-7、9 含む | P |
| 08 | 429492 | スプ°リング°(P31) | 1 | ¥1,200 | | P |
| 10 | 429493 | キャッ°(洗淨ガンP31) | 1 | ¥2,600 | | P |
| 12 | 429498A | ソケッ3/8(洗淨ガンP31) | 1 | ¥3,600 | | P |
| 13 | 429482A | トリガ°-セッ(洗淨ガンP31) | 1 | ¥4,800 | 14, 15, 16 含む | P |
| 22 | 429491 | スッパ°-3点セッ(洗淨ガンスッパ°) | 1 | ¥1,200 | | P |

※お手数ですが、ご注文の際は、コードNoと品名を明記くださいますよう、お願い致します。

※品目数が複数の場合、定価欄は単価になります。