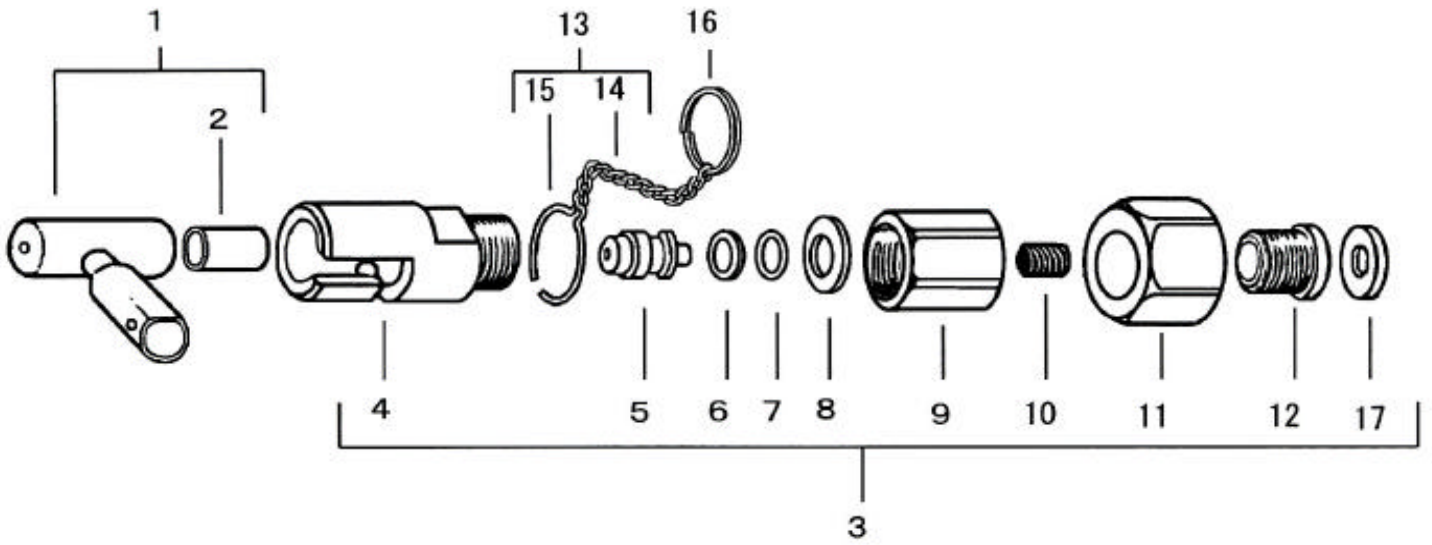


| | |
|----|--------------------|
| 分類 | 塗装機 |
| 型式 | 201300 チェンゾークリーン本体 |



| | |
|----|---------------------------------|
| 分類 | 塗装機 |
| 型式 | 201300 チェンジ [®] クリーン本体 |

| 図番 | 品目コード | 品目名 | 数 | 定価 | 備考 | 区分 |
|----|---------|---|---|---------|--------|----|
| 01 | 32XXXX | (要ノズルサイズ [®] 選定)チェンジ [®] クリーンチップ [®] | 1 | ¥11,000 | 2含 | A |
| 02 | 320004 | チップ [®] ハックン(S) (チェンジ [®] クリーン) 新 | 1 | ¥420 | | P |
| 03 | 201300 | チェンジ [®] クリーン本体 | 1 | ¥10,000 | 4-17含 | A |
| 04 | 401700 | ハウジング (CH) | 1 | ¥3,360 | | P |
| 05 | 401701 | アダプター (CH) | 1 | ¥1,440 | | P |
| 06 | 888007 | バックアップ [®] リング P-7 | 1 | ¥360 | | P |
| 07 | 880007 | Oリング P-7 (CH、ターンクリーン) | 1 | ¥240 | | P |
| 08 | 401702 | ワッシャー (CH) | 1 | ¥360 | | P |
| 09 | 401703 | 連結金具 (CH) | 1 | ¥1,200 | | P |
| 10 | 401704 | スプリング (CH) | 1 | ¥480 | | P |
| 11 | 462401 | ノズルキャップ (SG24) | 1 | ¥1,800 | | P |
| 12 | 401705 | 芯金具 (CH) | 1 | ¥1,800 | | P |
| 13 | 401706 | 鎖セット (CH) | 1 | ¥400 | 14-16含 | P |
| 14 | 401706A | 鎖L=65, リング 18ヶ (CH, SS10, 20) | 1 | ¥120 | | P |
| 15 | 401706B | 止め輪 (CH) | 1 | ¥150 | | P |
| 16 | 401706C | リング (CH, SS10, 20, SC全) | 1 | ¥150 | | P |
| 17 | 401202 | ノズル [®] ハックン (SG全) | 1 | ¥140 | | P |

※お手数ですが、ご注文の際は、コードNoと品名を明記くださいますよう、お願い致します。

※品目数が複数の場合、定価欄は単価になります。