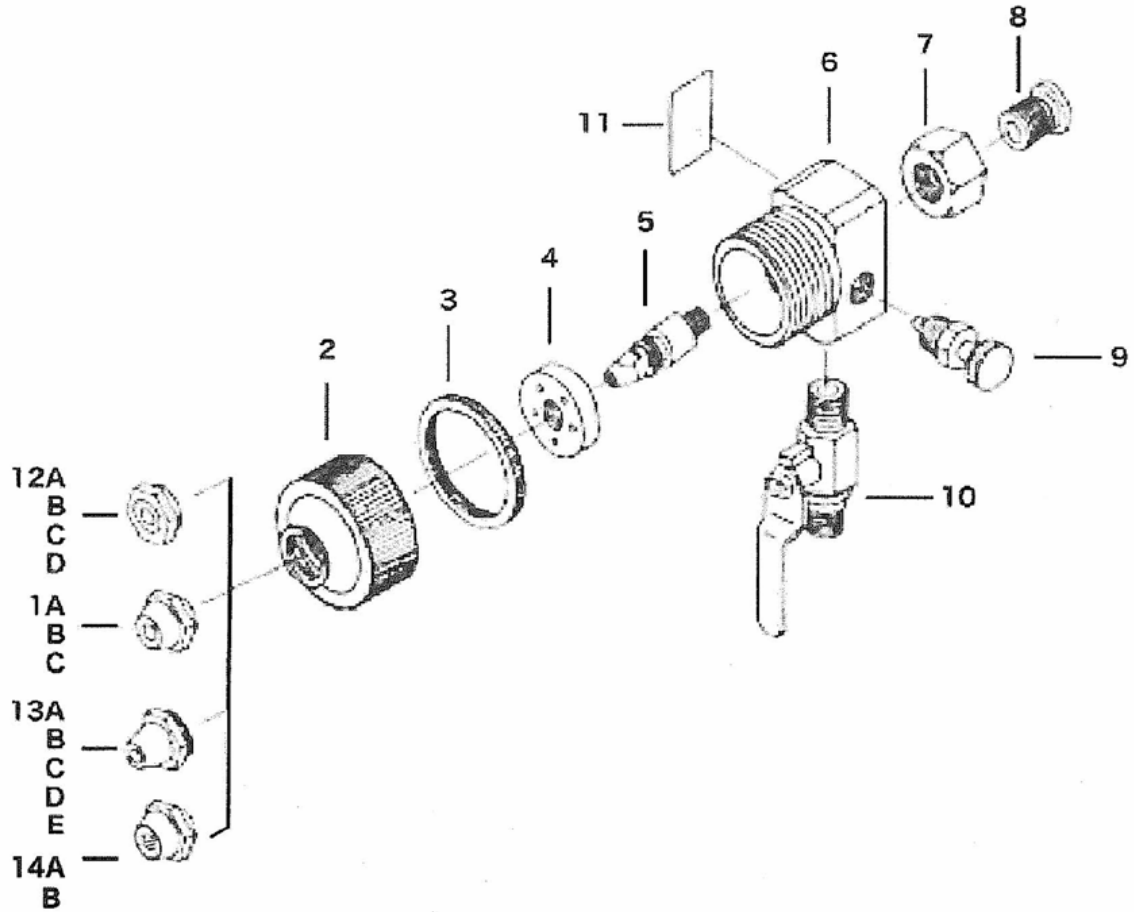


分類	塗装機
型式	201255 ATH-5(玉吹ヘッド)



分類	塗装機
型式	201255 ATH-5(玉吹ヘッド)

図番	品目コード	品目名	数	定価	備考	区分
	201255	ATH-5(玉吹ヘッド)	1	¥38,500		C
01A	430500	ラッパ形玉吹ノズルφ4(ATH3)	1	¥3,500	付属	C
01B	430501	ラッパ形玉吹ノズルφ5(ATH3)	1	¥3,500	付属	C
01C	430502	ラッパ形玉吹ノズルφ6(ATH3)	1	¥3,500	標準セット	C
02	430529	ミックスキャップ(ATH5)	1	¥3,400		C
03	430530	ロックナット(ATH5)	1	¥1,560		P
04	430507	整流板(ATH3・ATH5)	1	¥960		P
05	430508	エアノズル(2.5)(ATH3・ATH5)	1	¥3,500		C
06	430528	ハウジング(ATH-5)	1	¥10,800		P
07	462401	ノズルキャップ(SG24)	1	¥1,800		P
08	401806	芯金(首振り,ATH2)	1	¥1,920		P
09	430510	エア量調節弁セット(ATH3)	1	¥4,200		P
10	435226	ホルバノズル(コック付)(ATH2,3,SC,DP)	1	¥2,640		P
11	430531	品名ラベル(ATH-5)	1	¥440		C
12A	430272	平ノズル4.5	1	¥1,200	付属	C
12B	430273	平ノズル5.5	1	¥1,200	付属	C
12C	430274	平ノズル6.5	1	¥1,200	付属	C
12E	430279	平ノズル3.0	1	¥1,200	オプション	C
12F	430275	平ノズル3.5	1	¥1,200	オプション	C
12G	430278	平ノズル4.0	1	¥1,200	オプション	C
13A	430270	とんがりノズル3.5	1	¥1,700	オプション	C
13B	430271	とんがりノズル4	1	¥1,700	オプション	C
13C	430267	とんがりノズル5	1	¥1,700	オプション	C
13D	430268	とんがりノズル6	1	¥1,700	オプション	C
13E	430269	とんがりノズル8	1	¥1,700	オプション	C
14A	430415	扇型ノズル415	1	¥5,800	オプション	C
14B	430420	扇型ノズル420	1	¥5,800	オプション	C

※お手数ですが、ご注文の際は、コードNo、品名を明記ください様、お願いします。

※品目数が複数の場合、定価欄は単価になります。