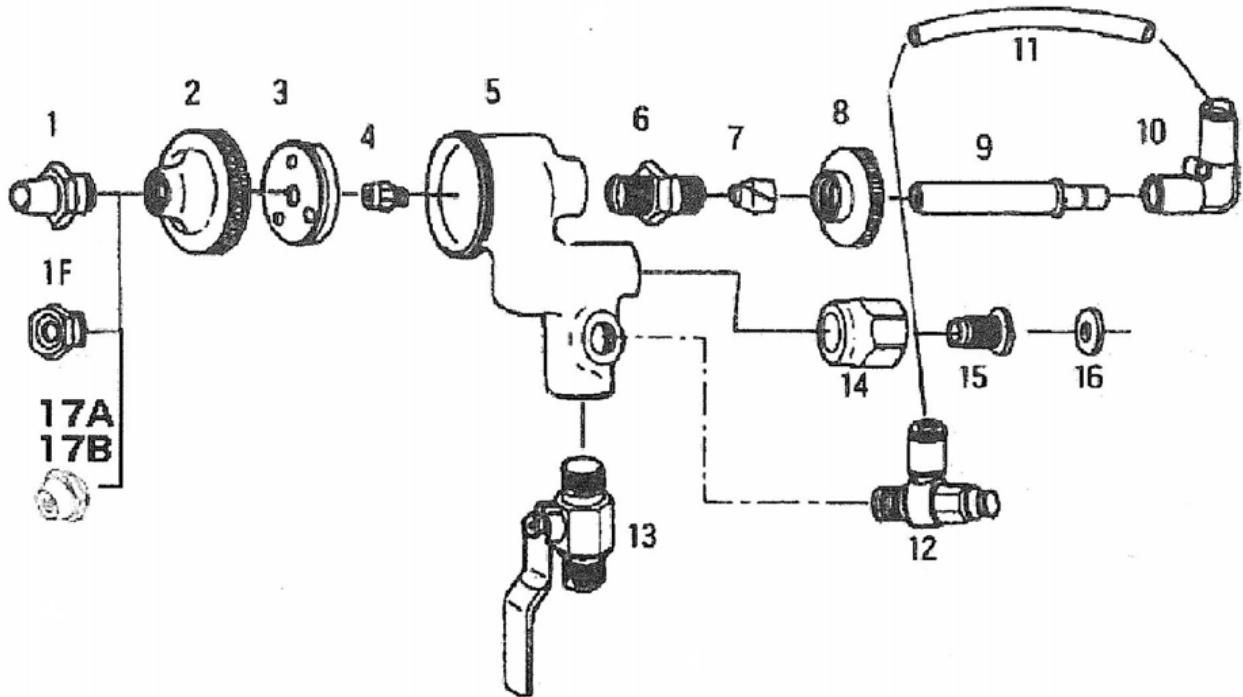


分類	塗装機
型式	201252 ATH-2(玉吹ヘッド)



分類	塗装機
型式	201252 ATH-2(玉吹ヘッド)

図番	品目コード	品目名	数	定価	備考	区分
	201252	ATH-2(玉吹ヘッド)				C
01	430267	とんがりノズル5	1	¥1,700	付属	C
01	430268	とんがりノズル6	1	¥1,700	セット	C
01	430269	とんがりノズル8	1	¥1,700	オプション	C
01	430270	とんがりノズル3.5	1	¥1,700	オプション	C
01	430271	とんがりノズル4	1	¥1,700	付属	C
01F	430272	平ノズル4.5	1	¥1,200	付属	C
01F	430273	平ノズル5.5	1	¥1,200	付属	C
01F	430274	平ノズル6.5	1	¥1,200	付属	C
01F	430275	平ノズル3.5	1	¥1,200	オプション	C
01F	430278	平ノズル4.0	1	¥1,200	オプション	C
01F	430279	平ノズル3.0	1	¥1,200	オプション	C
01F	430280	平ノズル10	1	¥1,200	オプション	C
01F	430281	平ノズル8.0	1	¥1,200	オプション	C
02	430266	ミックスキャップ(SGT2, 5, ATH2)	1	¥3,600		C
03	430265	整流板(SGT2, 5, ATH2)	1	¥1,440		P
04	430261	エアノズル(2.5)(SGT2, 5, ATH2)	1	¥1,100		2.5 C
04	430262	エアノズル(1.8)(SGT2, 5, ATH2)	1	¥1,100	1.8 オプション	C
05	430202	ハウジング(ATH2)	1	¥9,600		P
06	437558	エアハイガイド(リング付)(SGT5, ATH2)	1	¥1,800		P
07	430252	エアハイ樹脂スリーブ(SGT2, 5, ATH2)	1	¥300		P
08	430251	エアハイ調整ナット(SGT2, 5, ATH2)	1	¥1,800		P
09	435708	エアノズルパイプ(ATH-2)	1	¥1,800		P
10	430244	TFユニオンエルボ PVG8-6(SGT2旧, ATH2)	1	¥1,200		P
11	430245	チューブ φ8×150L(SGT2, ATH2)(新)	1	¥150		P
12	435239	ニードル絞り弁φ8(ATH2新)	1	¥3,360		P
13	435226	ホルパルプ(コック付)(ATH2, 3, SC, DP)	1	¥2,640		P
14	462401	ノズルキャップ(SG24)	1	¥1,800		P
15	401806	芯金(首振り, ATH2)	1	¥1,920		P
16	401202	ノズルパッキン(SG全)	1	¥140		P
17A	430415	扇型ノズル 415	1	¥5,800	オプション	C
17B	430420	扇型ノズル 420	1	¥5,800	オプション	C

※お手数ですが、ご注文の際は、コードNo、品名を明記ください様、お願いします。

※品目数が複数の場合、定価欄は単価になります。