

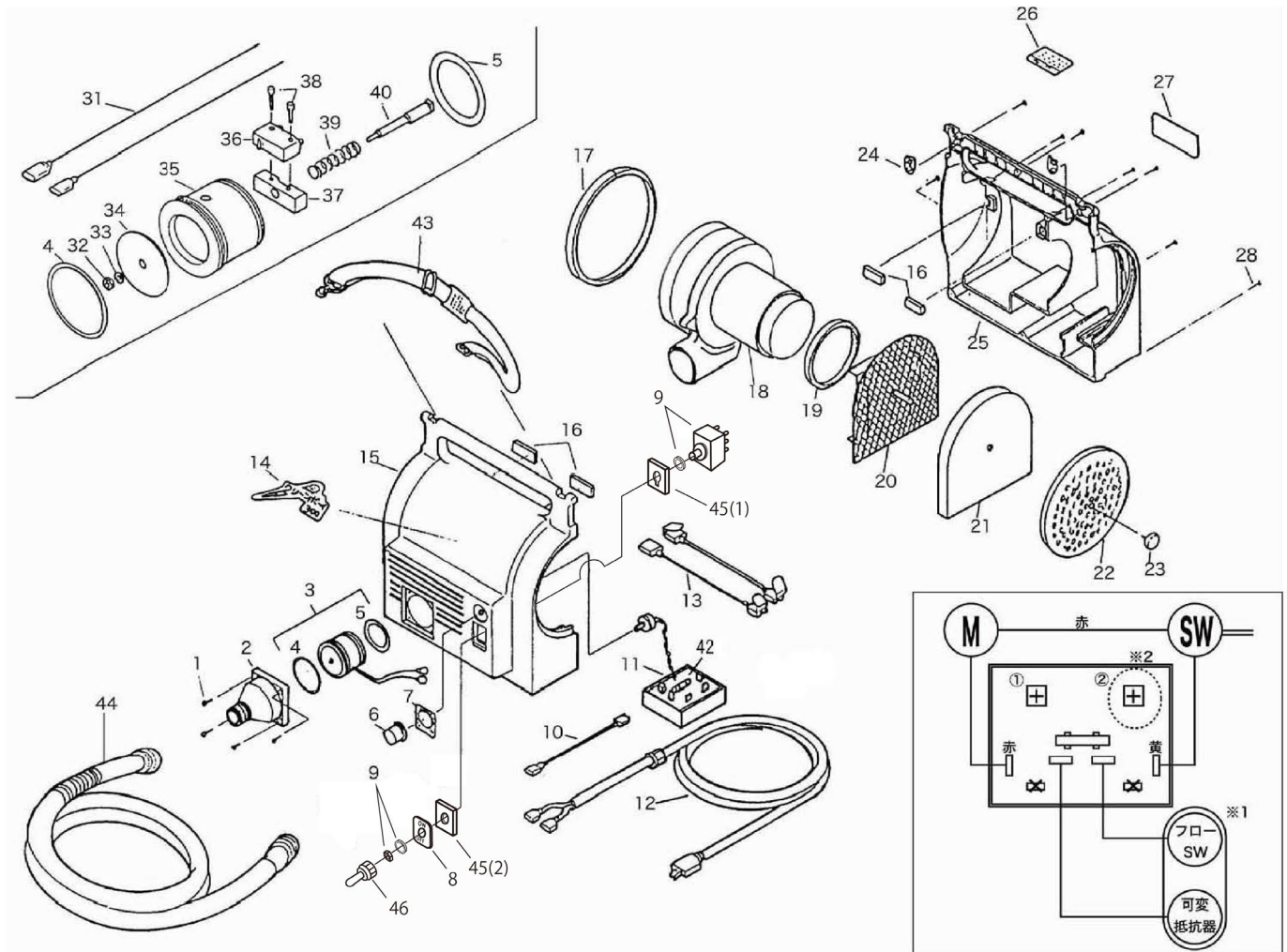
分類	塗装機
型式	197230 CB-300E (クリーンホ-イ) (標)
部分	PA0044 CB-300E 付属品

図番	品目コード	品目名	数	定価	備考	区分
01	297610	SGL-3 (10) (ガンのみ)	1	¥46,000	(標) 付属品	A
02	297605H	SGL-3 (05) (光専用) (ガンのみ)	1	¥46,000	(光 5 m / 1 0 m) 付属品	A
03	254050D	加圧横カップセット (400ml) (SGL3)	1	¥18,000	(標) 付属品	A
04	254070	加圧下カップセット (1,000ml) (SGL3)	1	¥11,000	(標/光 5 m / 光 1 0 m) 付属品	A
05	497246	エアホ-スφ 19×5m金具付 (SGL1. SGL3)	1	¥24,000	(標/光 5 m) 付属品	A
06	497246A	エアホ-スφ 19×10m金具付 (SGL1. SGL3)	1	¥29,000	(光 1 0 m) 付属品	A
07	497312	肩掛ベルト (CB200、300)	1	¥4,800	(本) 付属品	P
08	414528	粘度計 (マルチコン. CB. SPM45. タ)	1	¥240	(本) 付属品	P

※お手数ですが、ご注文の際は、コードNoと品名を明記くださいますよう、お願い致します。

※品目数が複数の場合、定価欄は単価になります。

分類	塗装機
型式	AA0007 クリーンボートICB-150E/300E



分類	塗装機
型式	AA0007 クリーンホー-I CB-150E/300E

図番	品目コード	品目名	数	定価	備考	区分
00	414528	粘度計(マルチコン. CB. SPM45. タ)	1	¥240	付属	P
01	812312	ナベ タッピングネジ M3×12	4	¥120		P
02	497270	ホースアダプター (CB全)	1	¥13,200		P
03	497265	フロースイッチセット (CB全)	1	¥9,240	4・5・31-40含む	P
04	883042	Oリング S-42	1	¥480		P
05	880036	Oリング P-36	1	¥480		P
06	497278	ツミ (CB)	1	¥650		P
07	497313	風量表示シール (CB200, 300, 400, 明治)	1	¥80		P
08	497284A	ON-OFFシール (CB) (トグルSW)	1	¥100		P
09	497283B	電源スイッチ (CB) (トグルSW)	1	¥2,880		P
10	497282	スピコン入力線 (CB)	1	¥360		P
11	497309	スピードコントローラー (CB300, 400, AR-1)	1	¥30,000		P
12	497283K	電源コード (CB全, もえろ君)	1	¥3,840		P
13	497281A	モーター線A350L (赤) (CB)	1	¥600		P
13	497281B	モーター線B250L (赤) (CB) 両青メス端子	1	¥660		P
14	497152	品名ステッカー (CB150)	1	¥540	150E	P
14	497310	品名ステッカー (CB300)	1	¥540	300E	P
15	497300	ケースA (クロ) (CB200, 300)	1	¥9,000		P
16	497308	ハッキングC (CB)	4	¥360		P
17	497306	ハッキングA (CB)	1	¥840		P
18	497157	プロモーター (端子, ファンケーシング付) (CB150E)	1	¥40,000	150E	B
18	497401A	プロモーター (ファンケーシング付) (CB300E)	1	¥57,600	300E	P
19	497307	ハッキングB (CB)	1	¥720		P
20	497304	スクリーン (CB)	1	¥5,520		P
21	497305	フィルター (CB150, 300)	1	¥1,200		P
22	497303	フィルターカバー (CB)	1	¥3,960		P
23	437109	化粧ネジ M6×10	1	¥120		P
24	497302	アンカープレート (CB)	2	¥1,200		P
25	497301	ケースB (CB150, 200, 300, 400)	1	¥9,000		P
26	497260	警告ラベル (CB)	1	¥540		P
27	497154A	銘板 (CB150E)	1	¥540		P
27	497311E	銘板 (CB300E)	1	¥540		P
28	812320	ナベ タッピングネジ M3×20	8	¥120		P
31	497280	マイクロスイッチ線 (CB)	2	¥360		P
32	850003	六角ナットM3	1	¥60		P
33	862003	ハネ座金M3	1	¥60		P
34	497268	プレート (CB)	1	¥600		P
35	497265A	フロースイッチ本体 (CB)	1	¥5,760		P

分類	塗装機
型式	AA0007 クリーンホブ-ICB-150E/300E

図番	品目コード	品目名	数	定価	備考	区分
36	497279	マイクロスイッチ (CB)	1	¥600		P
37	497266	ガイド (CB)	1	¥2,400		P
38	800220	十字穴付ナット 小径 M2×20	2	¥60		P
38	850002	六角ナットM2	2	¥60		P
39	497269	圧縮スプリング (CB)	1	¥240		P
40	497267	軸 (CB)	1	¥1,200		P
42	497309B	ヒューズ 20A (CB200, 300)	1	¥600		P
43	497312	肩掛ベルト (CB200, 300)	1	¥4,800	付属	P
44	497245	エアホースφ19×1.5m金具付 (SGL1. SGL3)	1	¥9,000	オプション	A
44	497246	エアホースφ19×5m金具付 (SGL1. SGL3)	1	¥24,000		A
44	497246A	エアホースφ19×10m金具付 (SGL1. SGL3)	1	¥29,000	オプション	A
45	497909	電源スイッチ取付金具セット	1	¥1,920	45(1)、45(2)一式	P
46	436203	スイッチゴムキャップ (TA, MP, PE3500, MR6)	1	¥540		P

※お手数ですが、ご注文の際は、コードNoと品名を明記くださいますよう、お願い致します。

※品目数が複数の場合、定価欄は単価になります。