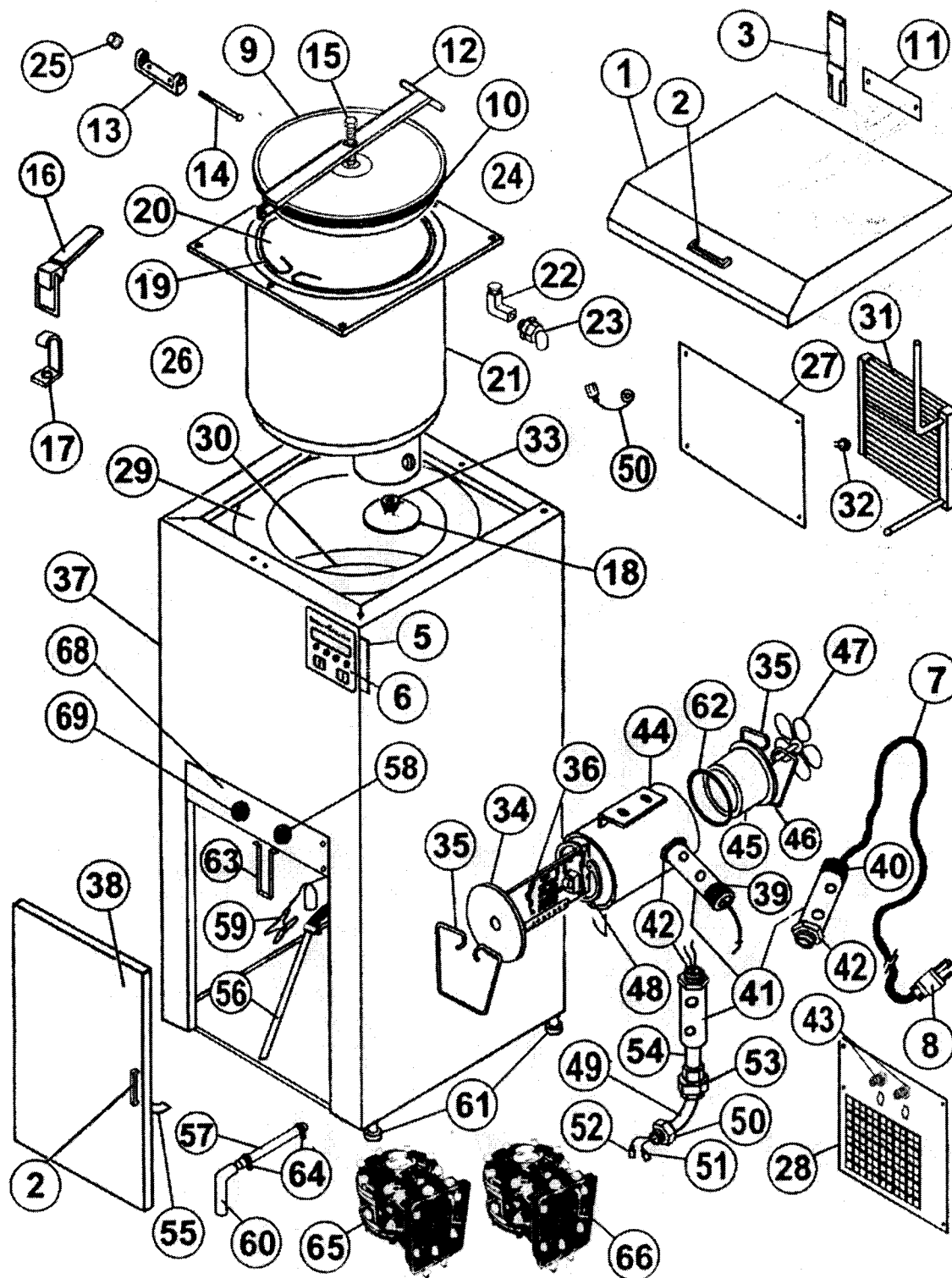


7 構成部品図・部品表



7 構成部品図・部品表

番号	部品名称	番号	部品名称
1	安全外フタ	37	メインキャビネット
2	取手(フタ・ドア共通)	38	ドア
3	安全外フタステー	39	コンピューターコードコネクター
5	コンピューター板	40	電源コードコネクター
6	コントロールパネル	41	密閉筒
7	電源コード	42	ニップル、1/2 "NPT
8	電源プラグ	43	クイック・ホース継手
9	タンクフタ	44	モーターハウジングチューブ
10	フタパッキン	45	ファンモーター
11	安全外フタステー・摩擦板	46	モーターカバー
12	タンクフタ・ホルダー・バー	47	冷却ファン
13	下部ヒンジ	48	モーター支持スナップリング 3.5"
14	ヒンジピンボルト	49	ユニオン・エルボウ
15	六角ボルト	50	ニップル、1/2 "NPT
16	フロント・クランプ	51	ヒーター線ターミナル
17	クランプレバー受け	52	ヒーター線ターミナル
18	ヒーター端子ボックスカバー	53	ユニオン・カップラー、1/2" F
19	バッグホルダー	54	ロング・ニップル
20	ライナーバッグ	55	ドア板バネ
21	蒸留タンク	56	転送用サクション・パイプ
22	蒸気吸込口	57	ポリエチレン排出チューブ
23	蒸気吸込口ジョイント	58	タンク注入タイマー
25	ヒンジピン・ナット	59	クリップ付きアース線
27	後部バベル	60	排出口チューブ
28	後部スクリーン・パネル	61	設置調整台脚
29	タンク断熱材	62	モーター支持Oリング
31	ラジエター	63	排出口ガイド
32	ラジエターサーモスタット	64	ホースクランプ #4
33	ヒーターサーモスタット	65	タンク注入用ダイヤフラム・ポンプ
34	モーター・ハウジング・フロントカバー	66	転送用ダイヤフラム・ポンプ
35	スナップリング	68	サービス・ドア
36	電源制御装置	69	転送タイマー