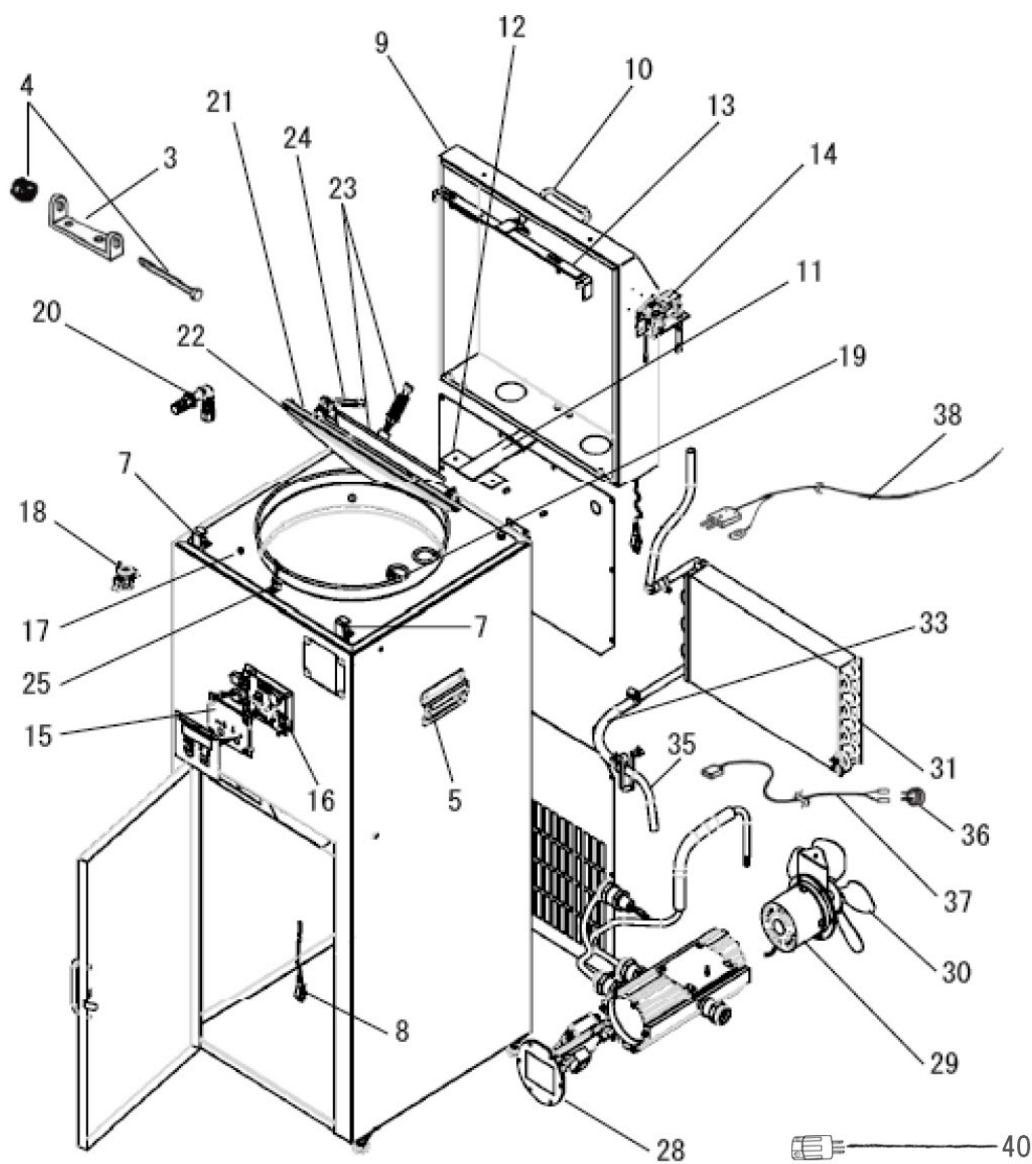


分類	溶剤再生機
型式	193501 URS500CE-SIJ
部分	アコール 構成部品図



分類	溶剤再生機
型式	193501 URS500CE-SIJ
部分	アンコール 構成部品図

	品目コード	品目名	数	定価	備考	区分
03	419061	ブラケット (ボルト付)	1	¥16,000		P
04	419062	ボルトナット	1	¥1,760	7・25の固定ボルト付	P
05	419065	ハンドル	2	¥5,800		P
07	419075	安全カバー用ラッチ、SSタンク	2	¥10,000	手配品	P
08	419074	ワニ口とリング付アース線	1	¥1,200		P
09	419008	安全外フタ(インターロック付)	1	¥48,000	手配品	P
09	419002	安全外フタ(インターロックなし)	1	¥48,000	手配品	P
10	419038	取手(フタ・ドア共通)	1	¥2,500		P
11	419009	安全外フタステー	1	¥18,000		P
12	419067	摩擦版	1	¥9,000		P
13	419077	SSタンク用安全カバーボジティブロック	1	¥18,000	手配品	P
14	419076	安全カバーインターロックシステム	1	¥85,000		P
15	419080	コンピューター取付プレート	1	¥14,300	旧タイプを新品タイプにするため必要	P
16	419035A	コンピューターボード 600-3460 (インターロックなし)	1	¥184,000	旧	P
16	419035B	コンピューターボード 500-3460 (インターロック付)	1	¥184,000	新	P
17	419004	ステンレスタンク	1	¥280,000		P
18	419007	ヒーターサーモスタッド	1	¥35,000		P
19	419003	バックホルダー	1	¥9,000		P
20	419044	蒸気吸入口エルボ	1	¥21,000		P
21	419002S	タンクフタ 600-3150 (パッキンなし)	1	¥54,000		P
22	419001	フタパッキン	1	¥13,000		P
23	419060	バー、クランプセット	1	¥77,600		P
24	419026	クランプレバー(ヒン付)	1	¥20,320		P
25	419064	フロントクランプキャッチ	1	¥4,500		P
28	419012C	CE電源ボード	1	¥220,000		P
29	419045	ファンモーター	1	¥56,760		P
30	419047	ファン	1	¥10,000		P
31	419006	URS500/600用コンテナー	1	¥123,000		P
33	419011	排出口チューブホリエレン	1	¥8,000		P
35	419014	排出口銅パイプ	1	¥10,000		P
36	419059	コンテナーサーモスタッド	1	¥12,100		P
37	419066	サーモスタッドワイヤー(コンテナー)	1	¥7,920		P
38	419070	熱電対ワイヤー(コンテナー)	1	¥18,700		P
39	419048	ファンモーターへアリンク	2	¥1,100		P
40	419000A	電源プラグ(URS500)	1	¥3,500		P

※お手数ですが、ご注文の際は、コードNoと品名を明記くださいますよう、お願い致します。

※品目数が複数の場合、定価欄は単価になります。