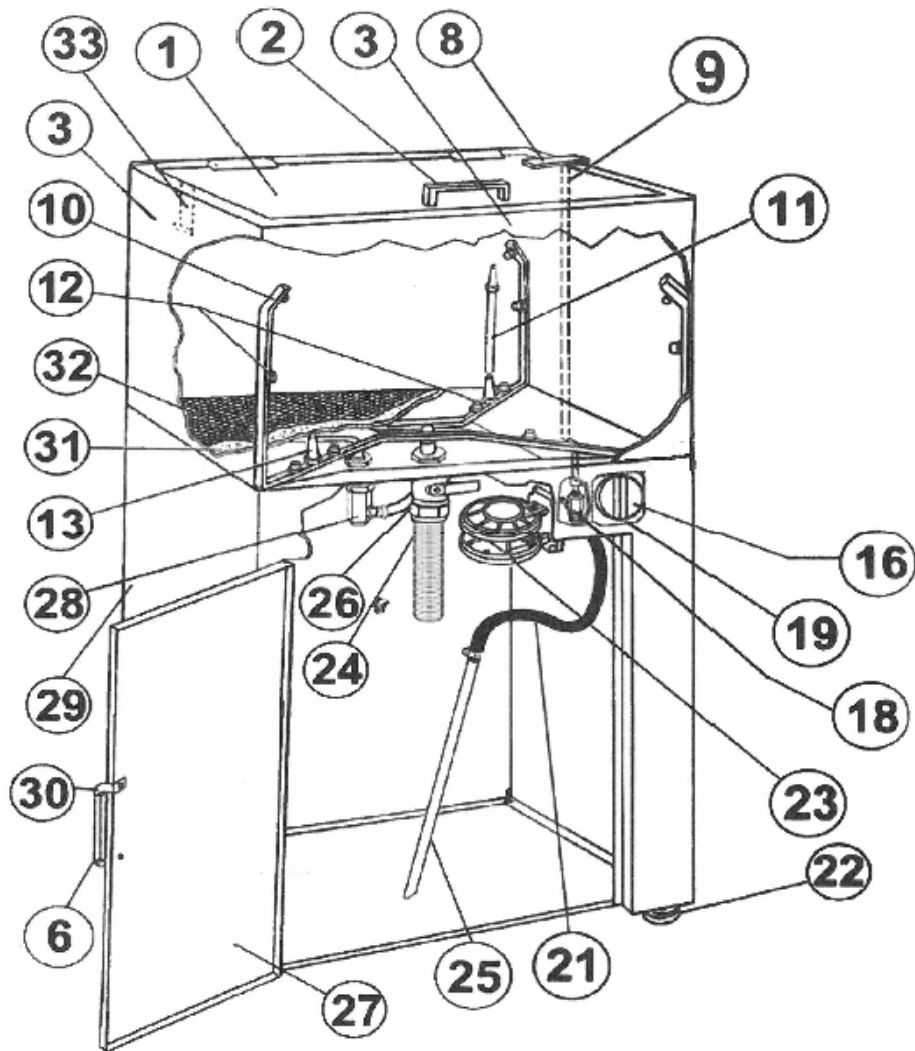


6. 構成部品



番号	部品名称	番号	部品名称
1.	洗浄槽蓋	21.	吸入ホース
2.	洗浄槽蓋ハンドル	22.	調節脚
3.	洗浄槽	23.	ダイヤフラム・ポンプ
6.	ドア・ハンドル	24.	ドレイン・ホース
8.	安全弁プレート	25.	吸上パイプ
9.	安全弁プッシュ・ロッド	26.	洗浄槽ドレイン・バルブ
10.	洗浄液配送管	27.	キャビネット・ドア
11.	アダプター・チューブ	28.	センター・コネクター
12.	広角洗浄ジェット	29.	ベース・キャビネット
13.	テーパ・ノズル	30.	ドア・ロック・スプリング
16.	洗浄タイマー・ノブ	31.	フィルター・パッド
17.	ドア・ロック・スプリング	32.	ワーク・スクリーン
18.	リッド・スイッチ	33.	洗浄槽蓋ステイ
19.	洗浄タイマー	34.	洗浄槽