

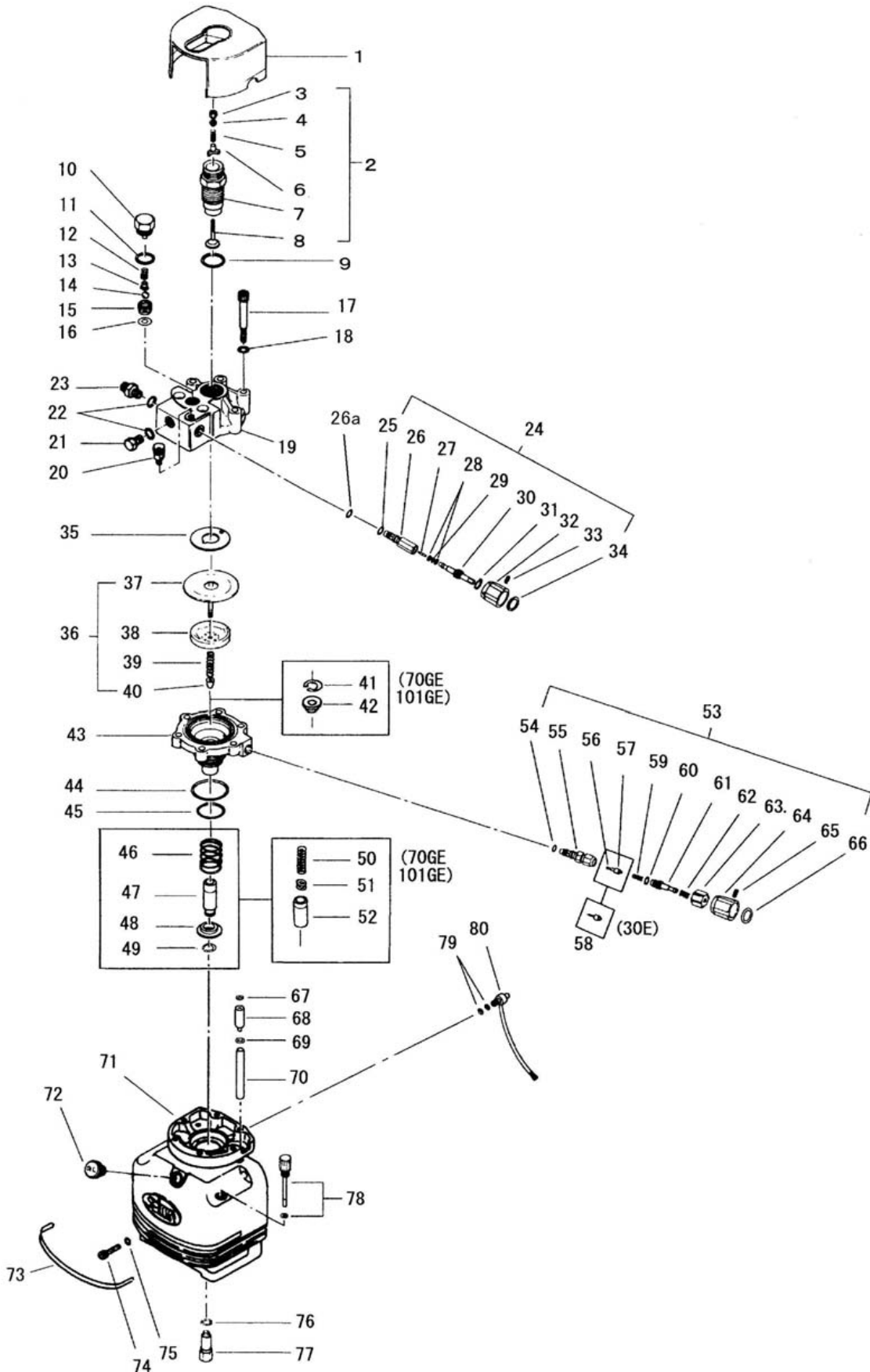
分類	塗装機
型式	PA0026 スパ-70E 付属品

図番	品目コード	品目名	数	定価	備考	区分
	PA0026		1			
01	202420	TPG-1 (エアスガ <sup>ン</sup> )	1	¥21,000	1/4 B/Cセット付属品	A
02	381650A	タンククリーンチップ <sup>®</sup> のみ 1650	1	¥8,000	1/4 B/Cセット付属品	A
03	401328	ホ <sup>テ</sup> ィーセット(タンククリーン)	1	¥6,500	1/4 B/Cセット付属品	A
04	201640	異形ジ <sup>ョ</sup> イント3/8PFU×1/4PFM	1	¥1,800	1/4 B/Cセット付属品	C
05	202920	ハイソフトホ-ス(1/4)20m	1	¥23,000	1/4 Bセット付属品	A2
06	202930	ハイソフトホ-ス(1/4)30m	1	¥35,000	1/4 Cセット付属品	A2
07	202400B	SG-24B (エアスガ <sup>ン</sup> )	1	¥44,000	3/8 B/Cセット付属品	A
08	382350A	タンククリーンチップ <sup>®</sup> のみ 2350	1	¥8,000	3/8 B/Cセット付属品	A
09	401328	ホ <sup>テ</sup> ィーセット(タンククリーン)	1	¥6,500	3/8 B/Cセット付属品	A
10	200320	フ <sup>ル</sup> ホ-ス(3/8)20m	1	¥49,000	3/8 Bセット付属品	A
11	200330	フ <sup>ル</sup> ホ-ス(3/8)30m	1	¥73,000	3/8 Cセット付属品	A
12	466501N	サクションホ-スセット(新)(S60, 70, 100)	1	¥13,200	本体付属品	P
13	466518	リターンホ-スセット(S全)	1	¥3,120	本体付属品	P
14	467515	サクションフィルターセット(大)(S70, 100E)	1	¥11,640	本体付属品	P
15	201703	圧力計セット(3/8)	1	¥14,900	本体付属品	C
16	466616	ア-スリド <sup>®</sup> セット(SPモ-ター全)	1	¥780	本体付属品	P
17	467530	ビ <sup>ャ</sup> カー(大)(S70, G, 100E, G, 101G)	1	¥1,980	本体付属品	P
18	467540	ビ <sup>ャ</sup> カー受(大)(S70E, G, 100E, G, 101G)	1	¥1,980	本体付属品	P
19	466904	◆工具セット(S60, 70, 100E, G全)	1	¥5,520	本体付属品	P

※お手数ですが、ご注文の際は、コードNoと品名を明記くださいますよう、お願い致します。

※品目数が複数の場合、定価欄は単価になります。

分類	塗装機
型式	AA0020 スパ-60L/LSP/70E/60GE/60GEH ホンポ部



分類	塗装機
型式	AA0020 スパ-60L/LSP/70E/60GE/60GEH ホンポ部

図番	品目コード	品目名	数	定価	備考	区分
	AA0020		1			
01	466001	ヘッドカバー(S全機種)	1	¥1,080		P
02	466002	吸入弁セット(S60, 70, 100E)	1	¥26,400	3-8含	P
03	854205	ナイロンナットM5(SUS)	1	¥180		P
04	409012B	パネ受(HP9, S60, 70, 100, Gタイプ全)	1	¥800		P
05	466005	圧縮コイルパネ(吸入弁)(S60, 70, 100E)	1	¥400		P
06	409012D	弁がイ(吸入弁)(HP9, S60, 70, 100E)	1	¥2,160		P
07	466007	吸入本体・弁座セット(S60, 70, 100E)	1	¥13,200		P
08	409012F	吸入弁(HP9000, S60, 70E, 100, RC, TB)	1	¥12,600		P
09	466009	樹脂パッキン(吸入弁)(S60, 70, 100E)	1	¥600		P
10	466012	吐出弁フラグ(S全)	1	¥2,640		P
11	466013	樹脂パッキン(吐出弁フラグ)(S60, 70E)	1	¥480		P
12	466014	圧縮コイルパネ(吐出弁)(S全)	1	¥400		P
13	402008	ホルシート(HP21, 24, 25, S全)	1	¥540		P
14	402009	超硬ホル(7/16)(HP21, 24, 25, S全)	1	¥8,400		P
15	466017	吐出弁ホル・弁座セット(S全)	1	¥7,320		P
16	402011	吐出弁パッキン(HP21, 24, 25, S全)	1	¥480		P
17	831080	六角穴付ホルM10×80	6	¥120		P
18	865110	六角穴付皿パネ座金 M10	6	¥60		P
19	466023	ヘッドベ-ス(S60, 70, 100E, G全)	1	¥26,400		P
20	466024	リターンジョイント(S全)	1	¥1,320		P
21	466025	埋栓(S全)	1	¥1,060		P
22	401283	銅パッキン(S全, SG全)	2	¥360		P
23	466027	ホ-ズジョイント1/4(S全)	1	¥1,800	60L/LSP/60GE用	P
23	467027	ホ-ズジョイント(3/8)(S70, G, 100E, G, 101G)	1	¥2,040	70E用	P
24	466830	エア抜弁セット(新)(S全)	1	¥11,400	25-34含	P
25	880012	OリングP-12(SP全, PE, PP25, ACS, TP18, 26)	1	¥240		P
26	466833	エア抜本体, 弁座セット(新PK付)(S全)	1	¥5,640	26a 含	P
26a	466031	樹脂パッキン(エア抜弁)(S全)	1	¥360		P
27	466035	ニ-トル(S全)	1	¥2,640		P
28	888001	バックアップリングP-6	2	¥360		P
29	880006	OリングP-6	1	¥240		P
30	466836	エア抜軸(新)(S全)	1	¥1,440		P
31	871015	C型止め輪 穴用15	1	¥120		P
32	466838	ノブ(新)(S全)	1	¥1,440		P
33	810512	六角穴付止メ径M5×12	1	¥60		P
34	466040	エア抜表示板(S全)	1	¥270		P
35	466043	DPクッション・ピンセット(S60, 70, 100E, G全)	1	¥2,040		P
36	466044	ダイヤフラムセット(96)(S60E)	1	¥7,080	60L/LSP/60GE/60GEH用 37-	P

分類	塗装機
型式	AA0020 スパ-60L/LSP/70E/60GE/60GEH ホンポ部

図番	品目コード	品目名	数	定価	備考	区分
36	467044E	ﾀﾞｲワラムセット(00)(S70E, NX)	1	¥7,080	70E用 37-40含	P
37	466045	ﾀﾞｲワラム(S60, 70, 100E, G全)	1	¥2,400		P
38	466046	ﾀﾞｲワラム受金(96)(S60E, G)	1	¥3,360	60L/LSP/60GE/60GEH用	P
38	467046E	ﾀﾞｲワラム受金(00)(S70E)	1	¥3,360	70E用	P
39	466047	圧縮コイルﾊﾞﾈ(ﾀﾞｲワラム)(S60, 70, 100E)	1	¥660		P
40	466048	ﾀﾞｲワラムﾈｯﾄ(S60, 70, 100E, G全)	1	¥960		P
43	466103	ｼﾘﾝﾀﾞｰﾌﾞﾛｯｸAφ19(S60GE, 60N, LM60)	1	¥10,800	60GE/60GEH用	P
43	466103L	ｼﾘﾝﾀﾞｰﾌﾞﾛｯｸLφ20(S70E)	1	¥12,000	70E用	P
43	466104	ｼﾘﾝﾀﾞｰﾌﾞﾛｯｸφ18(S60L, LSP60, 60DC, 60NX)	1	¥12,000	60L/LSP用	P
44	880048	ﾘﾝｸﾞP-48(SP, RC, TB, TA900, 1709)	1	¥480		P
45	880034	ﾘﾝｸﾞP-34	1	¥480		P
46	466106	圧縮コイルﾊﾞﾈ(ﾋﾞｽﾄﾝ)(S全)	1	¥960		P
47	466107	ﾋﾞｽﾄﾝAφ19(S60GE, 60N, LM60)	1	¥3,360	60GE/60GEH用	P
47	466109	ﾋﾞｽﾄﾝφ18(S60L, LSP60, 60DC, 60NX)	1	¥4,200	60L/LSP用	P
47	467107L	ﾋﾞｽﾄﾝL(φ20)	1	¥4,800	70E用	P
48	466108	ﾋﾞｽﾄﾝ座金(S全)	1	¥420		P
49	870016	C型止め輪 軸用16	1	¥120		P
53	461812	圧力弁セット(新)(S60, 70, 100, 101)	1	¥13,200	54-66含	P
54	883010	ﾘﾝｸﾞS-10	1	¥240		P
55	461814	圧力本体弁座セット(新)(S60, 70, 100E)	1	¥6,240		P
56	409104B	→409106C 超硬ﾎﾞｰﾙ(5/32)(S60, 70, 100E, G,	1	¥1,800		P
57	409104C	弁ｶﾞｲﾄﾞ(圧力弁)(S60, 70, 100E)	1	¥1,320		P
59	466116	圧縮コイルﾊﾞﾈ(圧力弁)(S全)	1	¥400		P
60	880010	ﾘﾝｸﾞP-10	1	¥240		P
61	466817	圧力セットﾎﾞｰﾙ(新)(S全)	1	¥1,680		P
62	466818	圧縮コイルﾊﾞﾈ(圧力ﾌﾞ) (新)(S全)	1	¥400		P
63	466819	セットｷｯﾌﾟ(新)(S全)	1	¥1,320		P
64	466838	ﾌﾞ(新)(S全)	1	¥1,440		P
65	810512	六角穴付止めﾈｼﾞ M5×12	1	¥60		P
66	402104F	圧力表示板(S全)	1	¥270		P
67	882010	ﾘﾝｸﾞP-10A	1	¥240		P
68	466126	オイルﾀｰﾝﾌﾞｯｼﾞ(S全)	1	¥720		P
69	881125	ﾘﾝｸﾞP-12.5	1	¥240		P
70	466127	チューﾌﾞ 1-1/2×90(オイルﾀｰﾝ)(S全)(透明)	1	¥100		P
71	466131	オイルケース(エキｼｰﾄﾞ=ｼﾙﾊﾞｰ)	1	¥28,800		P
72	466132	オイルｷｯﾌﾟ(ﾘﾝｸﾞP-18付)(S全)	1	¥360		P
73	466133E	オイルケースﾗﾊﾞｰﾙ(S60E)青	1	¥480	60L/LSP/60GE/60GEH用	P
73	467133	オイルケースﾗﾊﾞｰﾙ(S70E)赤	1	¥360	70E用	P
74	830830	六角穴付ﾎﾞｰﾙM8×30	4	¥120		P

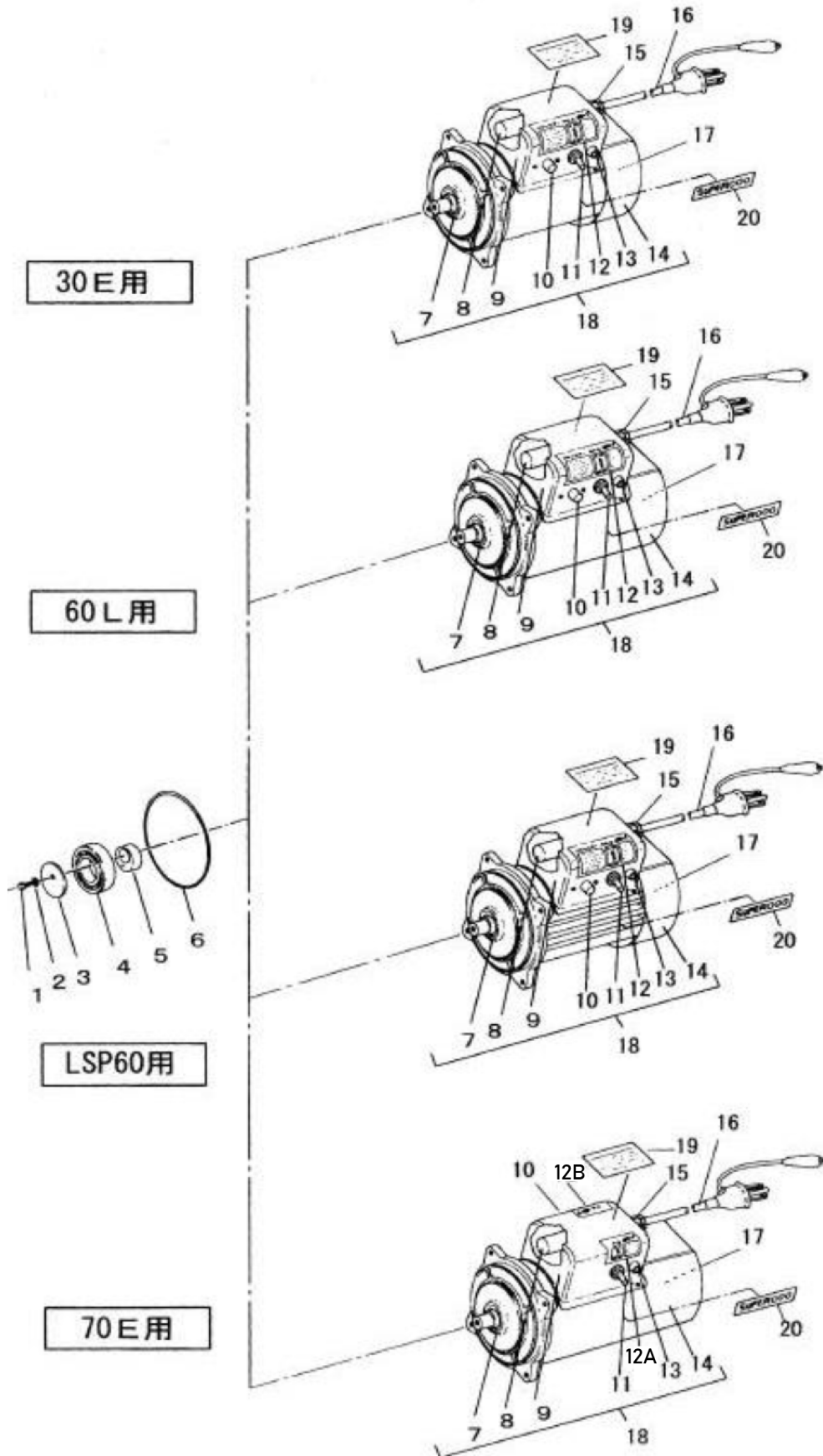
分類	塗装機
型式	AA0020 スーパー-60L/LSP/70E/60GE/60GEH ホンポ部

図番	品目コード	品目名	数	定価	備考	区分
75	865108	六角穴付用皿ハネ座金 M8	4	¥60		P
76	880014	リング P-14 (SP全, ACS, TA1709, SGT2, SBR)	1	¥240		P
77	466139	ドレンプラグ (S全)	1	¥960		P
78	402102	オイルゲージセット (HP2400, S全)	1	¥3,360		P
79	880006	リング P-6	2	¥240		P
80	466144L	オイルフィルター(新) (S全)	1	¥2,580		P

※お手数ですが、ご注文の際は、コードNoと品名を明記くださいますよう、お願い致します。

※品目数が複数の場合、定価欄は単価になります。

分類	塗装機
型式	167000 ス-パ-70E(本)
部分	AA0025 ス-パ-70E/ 駆動部(モーター)



分類	塗装機
型式	167000 スパ-70E(本)
部分	AA0025 スパ-70E/ 駆動部(モーター)

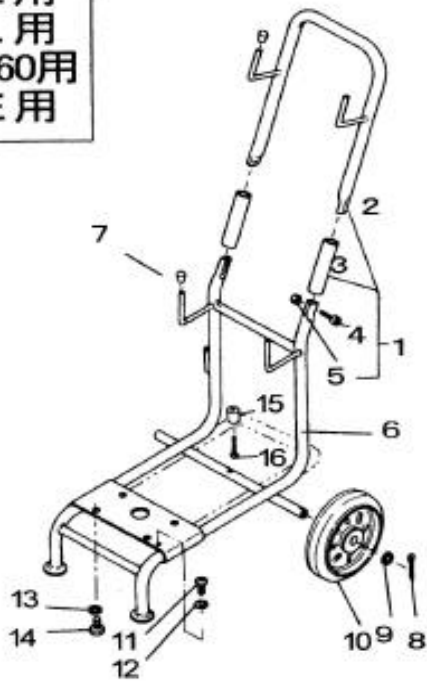
図番	品目コード	品目名	数	定価	備考	区分
01	820616	六角ボルトM6×16	1	¥60		P
02	862006	スパネ座金M6	1	¥60		P
03	466149	スパアリング座金(S60, 70E)	1	¥1,080		P
04	891001	ローラースパアリング NUP207(S60E, 70E, GE)	1	¥7,800	圧入	P
05	466151	偏芯スリーブ A(60, 70E, 60G, RC7, 9, TB9, 60, 70DC)	1	¥3,480	圧入	P
06	883140	Oリング S-140	1	¥600		P
07	895301	オイルシール30×42×8(S60, 70E, G, NX)	1	¥960	圧入	P
08	466306L	コンデンサー始動用300uF(950W)(S70E)	1	¥7,200		P
08	467306	コンデンサー運転用60uF(950W)(S70E)	1	¥12,600		P
09	466305L	スイッチカバー(S70E)	1	¥2,400		P
10	466808	過負荷保護器セット(ゴムキャップ付)(70E)	1	¥3,600		P
11	466309	スイッチセット(ゴムキャップ付)(S60, 70E)	1	¥7,200		P
12A	467311	スイッチ表示ラベル 70E	1	¥1,000		P
12B	467312	フロッタ表示ラベル(リセット70E)	1	¥1,000		P
13	463311	通電ランプ(S20, 30, 60, 70E)	1	¥1,080		P
14	466304L	ファンカバー(S70E)(松下950W)	1	¥12,000	手配品(要納期確認)	P
15	434022	配線ダクトコネクター(TA380, 400, PE3500, TK)	1	¥560		P
16	466312P	電源コード(プラグ付)(ホックプラグ付)(S60, 70E)	1	¥6,000		P
17	466303L	モーターファン(S70E)	1	¥2,880		P
18	466301L	モーターセット(950W)(S70E)松下	1	¥132,000		P
19	466317	警告ラベル(S全, PE1800, 2500)	1	¥120		P
20	467316E	品名ラベル(S70E)	1	¥840		P

※お手数ですが、ご注文の際は、コードNoと品名を明記くださいますよう、お願い致します。

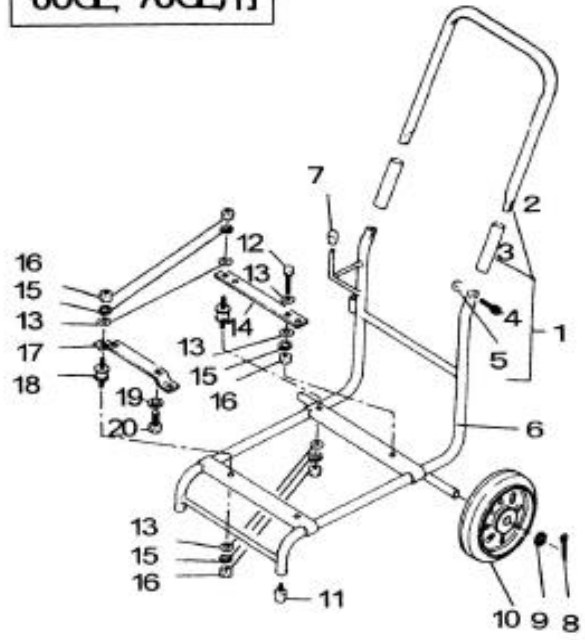
※品目数が複数の場合、定価欄は単価になります。

分類	塗装機
型式	167000 ス-パ-70E(本)
部分	AA0032 ス-パ-70E/ 台車部

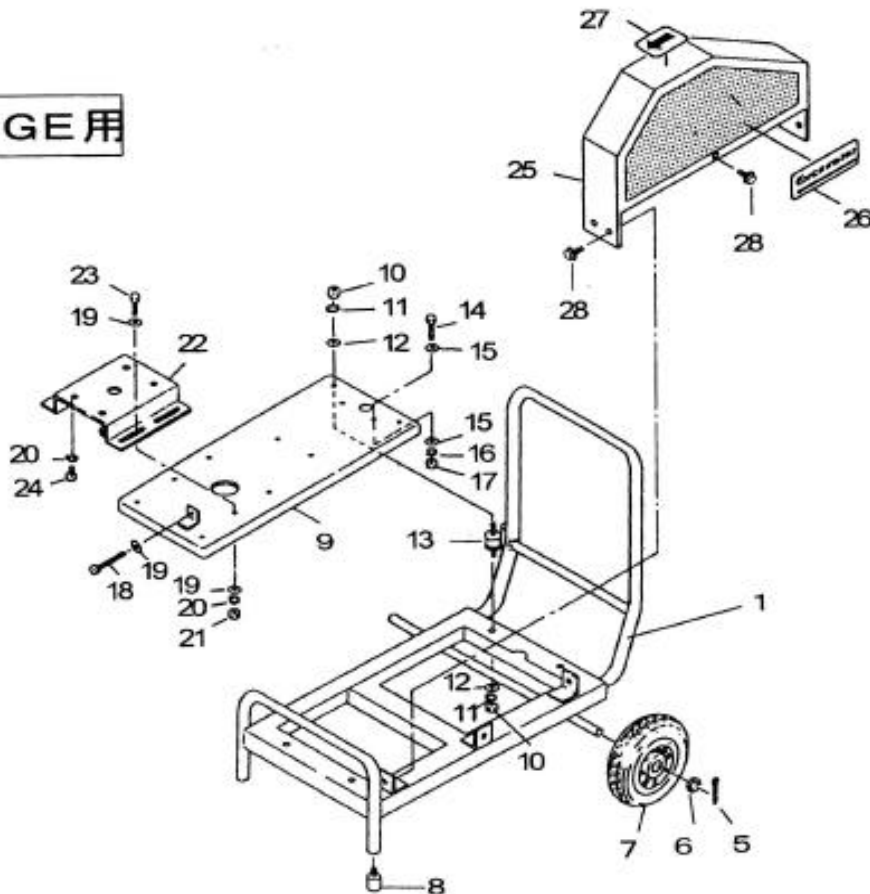
30E 用  
60L 用  
LSP60用  
70E 用



60GE, 70GE用



101GE 用





分類	塗装機
形式	167000 スパ-70E(本)
部分	AA0032 スパ-70E/ 台車部

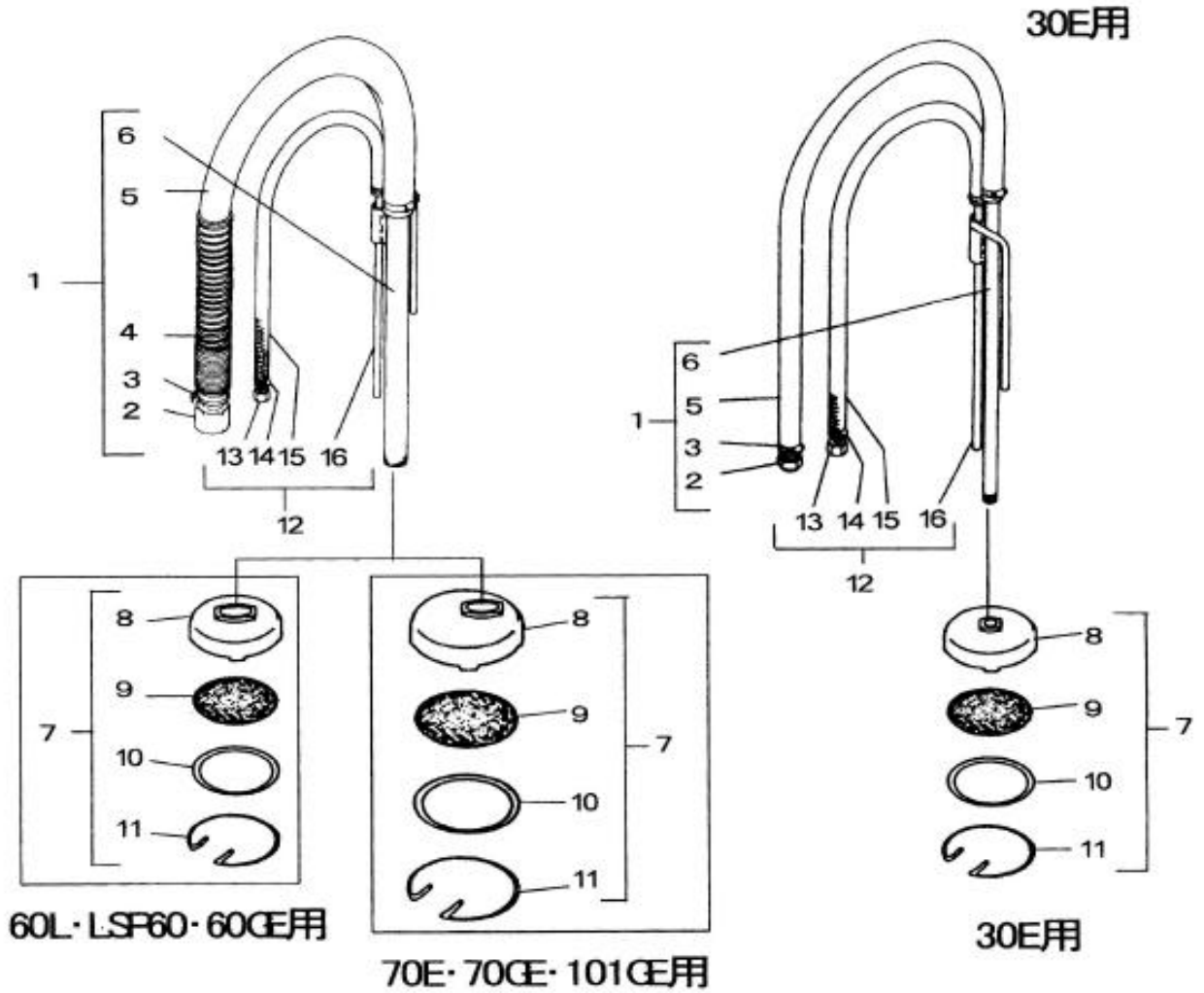
図番	品目コード	品目名	数	定価	備考	区分
	AA0032		1			
01	467601	フレームセット(ホルト, ナット付) (S70E)	1	¥25,200	2-6含 車輪含まず	P
02	466602	ハンドル(S60, 70E)	1	¥2,880		P
03	466604	継手パイプ (S30, 60, 70, PE18, 25)	2	¥1,200		P
04	830414	六角穴付ホルトM4×14	2	¥120		P
05	853004	UナットM4	2	¥180		P
06	467603	台車のみ(鍍金) (S70E)	1	¥16,800		P
07	466606	ゴムキャップ (S全)	4	¥100		P
08	877301	割ヒシM4×30	2	¥60		P
09	466608	スペーサー(車軸) (S全)	2	¥60		P
10	466609	車輪180 (S30, 60, MP, 200GC)	2	¥2,880	ホ-ス20×幅55	P
11	809001	ナベ小ネジ M4×8	1	¥60		P
12	860304	平座金M4(銅)	1	¥60		P
13	862010	ハネ座金M10	4	¥60		P
14	821020	六角ホルトM10×20	4	¥120		P
15	466610L	モーターストップ- (S70E)	1	¥600		P
16	830515	六角穴付ホルトM5×15	1	¥120		P

※お手数ですが、ご注文の際は、コードNoと品名を明記くださいますよう、お願い致します。

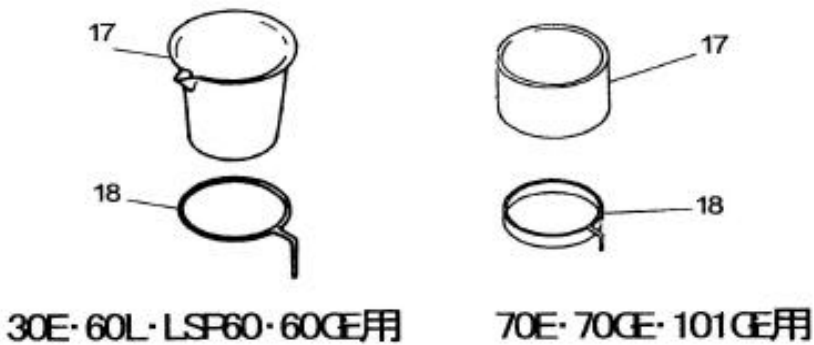
※品目数が複数の場合、定価欄は単価になります。

分類	塗装機
型式	167000 スパ-70E(本)
部分	AA0037 スパ-70E/70GE/101GE

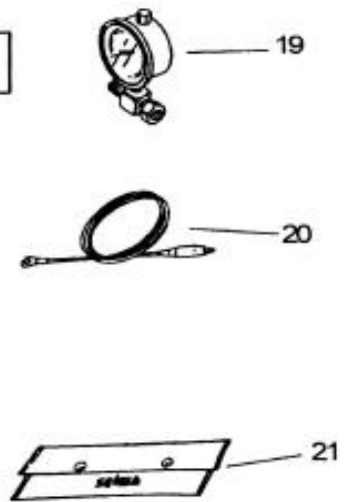
サクション・リターン



ビーカー



その他



分類	塗装機
型式	167000 スパ -70E (本)
部分	AA0037 スパ -70E/70GE/101GE

図番	品目コード	品目名	数	定価	備考	区分
	AA0037		1			
01	466501N	サクションホースセット(新) (S60, 70, 100)	1	¥13,200	2-6含	P
02	409505B	竹の子ユニオンジョイントPF1' (S60, 60GE)	1	¥1,620		P
03	875040	自在バンド 25-40 (S60, 70, 100)	2	¥400		P
04	466504N	保護コイルパネ(新) (S60, 70, 100)	1	¥960		P
05	466505N	ゴムホースφ25.4×800(新) (S60, 70, 100)	1	¥7,920		P
06	466506	サクションパイプ (S60, 70GE)	1	¥3,360		P
07	467515	サクションフィルターセット(大) (S70, 100E)	1	¥11,640	8-11含	P
08	467516	サクションハウジング(大)	1	¥5,400		P
09	467517A	サクションフィルター(平)#20(大) (S70, 100E)	1	¥1,320	標準	P
09	467517C	サクションフィルター(平)#60(大)	1	¥1,320	オプション	P
09	467517D	サクションフィルター(平)#80(大)	1	¥1,320	オプション	P
10	467518	サクションフィルター押エ(大) (S70, 100E, PE3500S)	1	¥2,400		P
11	467519	サクション止メ輪(大)	1	¥2,400		P
12	466518	リターンホースセット(S全)	1	¥3,120	13-16含	P
13	466520	竹の子ユニオンジョイント3/8 (Fe) (S全)	1	¥720		P
14	875016	自在バンド 10-16 (リターン全)	2	¥120		P
15	466521	樹脂ホース9.5×900 (S全)	1	¥1,680		P
16	466522	リターンパイプ (SP, MPI旧)	1	¥1,080		P
17	467530	ヒーカー(大) (S70, G, 100E, G, 101G)	1	¥1,980		P
18	467540	ヒーカー受(大) (S70E, G, 100E, G, 101G)	1	¥1,980		P
19	201703	圧力計セット(3/8)	1	¥14,900		C
20	402645	アースリードセット(SPエンジン全)	1	¥720	スパ -70GE/101GE	P
20	466616	アースリードセット(SPモーター全)	1	¥780	スパ -70E用	P
21	466904	工具セット(S60, 70, 100E, G全)	1	¥5,520	¥5,520	P

※お手数ですが、ご注文の際は、コードNoと品名を明記くださいますよう、お願い致します。

※品目数が複数の場合、定価欄は単価になります。