

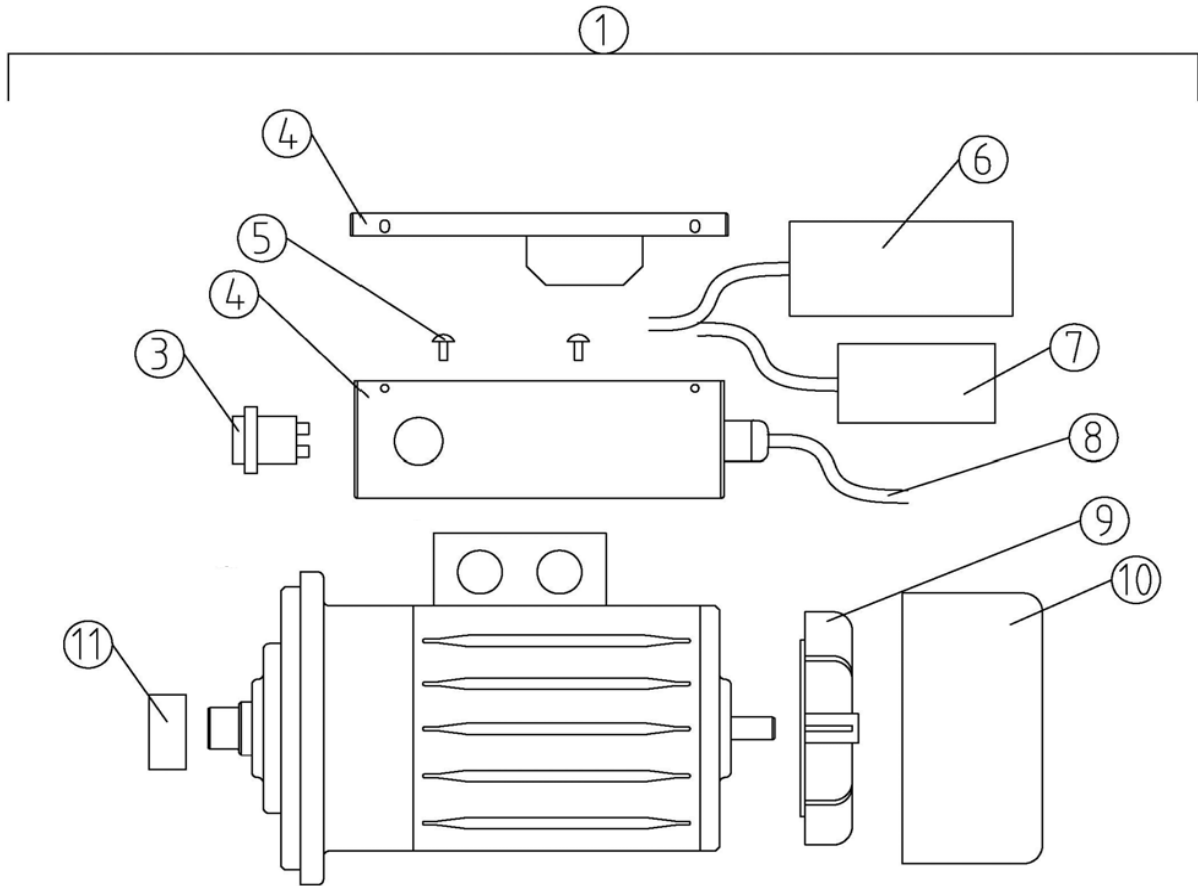
分類	塗装機
型式	PA0020 TB-8 付属品

図番	品目コード	品目名	数	定価	備考	区分
	PA0020		1			
01	202420	TPG-1 (エアレスガン)	1	¥21,000	トップ用付属品	A
02	381850W	タンククリーンダブルチップ 1850W	1	¥10,000	トップ用付属品	A
03	401328	ホッパースセット(タンククリーン)	1	¥6,500	トップ用付属品	A
04	201640	異形ジョイント3/8PFU×1/4PFM	1	¥1,800	トップ用付属品	C
05	202930	ハイソフトホース(1/4) 30m	1	¥35,000	トップ用付属品	A2
06	202400B	SG-24B (エアレスガン)	1	¥44,000	高粘度用付属品	A
07	263140	ロータリーチップセット 3140	1	¥25,000	高粘度用付属品	A
08	200330	ブルーホース(3/8) 30m	1	¥73,000	高粘度用付属品	A
09	260896	ホッパ - 60N-60	1	¥58,000	トップ用/高粘度用付属品	C
10	466501N	サクションホースセット(新) (S60, 70, 100)	1	¥13,200	本体付属品	P
11	466518	リターンホースセット(S全)	1	¥3,120	本体付属品	P
12	467515	サクションフィルターセット(大) (S70, 100E)	1	¥11,640	本体付属品	P
13	201703	圧力計セット(3/8)	1	¥14,900	本体付属品	C
14	466616	アースリードセット(SPモーター全)	1	¥780	本体付属品	P
15	467530	ビーカー(大) (S70, G, 100E, G, 101G)	1	¥1,980	本体付属品	P
16	467540	ビーカー受(大) (S70E, G, 100E, G, 101G)	1	¥1,980	本体付属品	P
17	466904	◆工具セット(S60, 70, 100E, G全)	1	¥5,520	本体付属品	P

※お手数ですが、ご注文の際は、コードNoと品名を明記くださいますよう、お願い致します。

※品目数が複数の場合、定価欄は単価になります。

分類	塗装機
型式	166800 TB-8(とばな〜い) (50Hz) (本)
部分	AA0126 とばな〜いTB-8/モーター



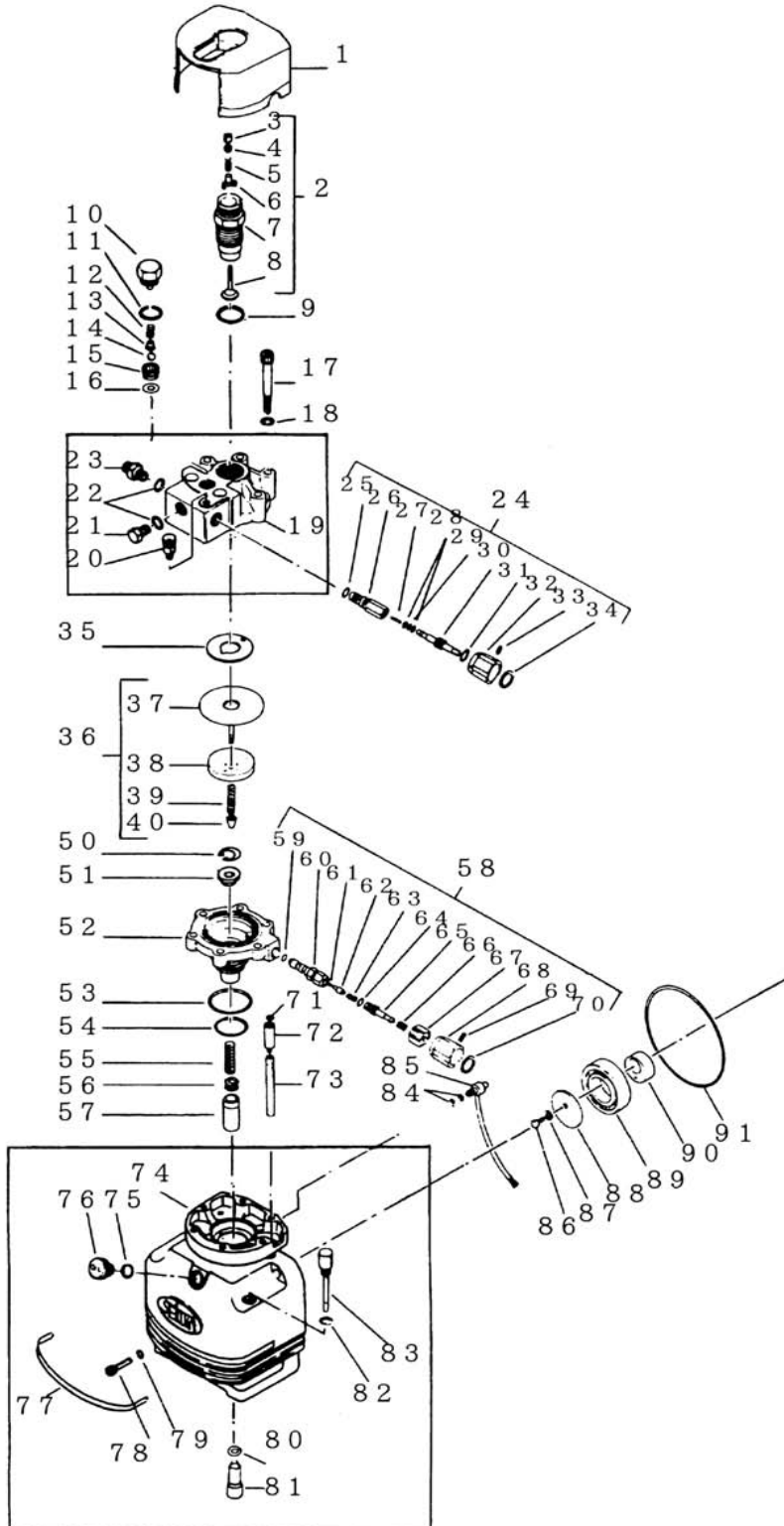
分類	塗装機
型式	166800 TB-8(とばな〜い) (50Hz) (本)
部分	AA0126 とばな〜いTB-8/モーター

図番	品目コード	品目名	数	定価	備考	区分
	AA0126		1			
01	466321S	モーターセット(60DX, TB8, MS6000) (100V)	1	¥120,000		P
03	466355	スイッチセット(60DX, TB-8, MS-6000)	1	¥2,400		P
04	466320	工具BOX板金2点セット(TB8. DX. 60NEW. MS)	1	¥19,200		P
05	819410	十字穴付トラス小ネジ M4×10	8	¥20		P
06	466351	運転用コンデンサー(80 $\mu$ F/250V) (60DX, TB-8, MS-6)	1	¥7,800		P
07	466352	起動用コンデンサー(400 $\mu$ F/150V) (60DX, TB-8, MS-	1	¥5,400		P
08	434027	電源コードセット(MP, PE3500, TA380, SQP)	1	¥4,800		P
09	466356	モーターファン(60DX, TB-8, MS-6000)	1	¥1,800		P
10	466357	モーターファンカバー(60DX, TB-8, MS-6000)	1	¥3,000		P
11	466358	モーターオイルシール(60DX, TB-8, MS-6000) 42X30X7	1	¥1,800		P

※お手数ですが、ご注文の際は、コードNoと品名を明記くださいますよう、お願い致します。

※品目数が複数の場合、定価欄は単価になります。

分類	塗装機
型式	166800 TB-8(とばな〜い) (50Hz) (本)
部分	AA0127 とばな〜いTB-8/ ポンプ部 50Hz



分類	塗装機
型式	166800 TB-8(とばな〜い) (50Hz) (本)
部分	AA0127 とばな〜いTB-8/ ホップ部 50Hz

図番	品目コー	品目名	数	定価	備考	区分
	AA0127		1			
01	466001	ヘッドカバー(S全機種)	1	¥1,080		P
02	466002	吸入弁セット(S60, 70, 100E)	1	¥26,400	3-8含	P
03	854205	ナイロンナットM5(SUS)	1	¥180		P
04	409012B	ハネ受(HP9, S60, 70, 100, Gタイプ全)	1	¥800		P
05	466005	圧縮コイルハネ(吸入弁)(S60, 70, 100E)	1	¥400		P
06	409012D	弁ガイド(吸入弁)(HP9, S60, 70, 100E)	1	¥2,160		P
07	466007	吸入本体・弁座セット(S60, 70, 100E)	1	¥13,200		P
08	409012F	吸入弁(HP9000, S60, 70E, 100, RC, TB)	1	¥12,600		P
09	466009	樹脂ハッキン(吸入弁)(S60, 70, 100E)	1	¥600		P
10	466012	吐出弁プラグ(S全)	1	¥2,640		P
11	466013	樹脂ハッキン(吐出弁プラグ)(S60, 70E)	1	¥480		P
12	466014	圧縮コイルハネ(吐出弁)(S全)	1	¥400		P
13	402008	ホースシート(HP21, 24, 25, S全)	1	¥540		P
14	402009	超硬ホース(7/16)(HP21, 24, 25, S全)	1	¥8,400		P
15	466017	吐出弁ホルダー・弁座セット(S全)	1	¥7,320		P
16	402011	吐出弁ハッキン(HP21, 24, 25, S全)	1	¥480		P
17	831080	六角穴付ボルトM10×80	6	¥120		P
18	865110	六角穴付用皿ハネ座金 M10	6	¥60		P
19	466023	ヘッドベース(S60, 70, 100E, G全)	1	¥26,400		P
20	466024	リターンジョイント(S全)	1	¥1,320		P
21	466025	埋栓(S全)	1	¥1,060		P
22	401283	銅ハッキン(S全, SG全)	2	¥360		P
23	467027	ホースジョイント(3/8)(S70, G, 100E, G, 101G)	1	¥2,040		P
24	466830	エア抜弁セット(新)(S全)	1	¥11,400	25-34含	P
25	880012	Oリング P-12(SP全, PE, PP25, ACS, TP18, 26)	1	¥240		P
26	466833	エア抜本体, 弁座セット(新PK付)(S全)	1	¥5,640		P
27	466035	ニートル(S全)	1	¥2,640		P
28	888001	バックアップリング P-6	2	¥360		P
29	880006	Oリング P-6	1	¥240		P
30	466836	エア抜軸(新)(S全)	1	¥1,440		P
31	871015	C型止め輪 穴用15	1	¥120		P

分類	塗装機
型式	166800 TB-8(とばな〜い) (50Hz) (本)
部分	AA0127 とばな〜いTB-8/ ホンゾ部 50Hz

図番	品目コー	品目名	数	定価	備考	区分
32	466838	ノブ(新)(S全)	1	¥1,440		P
33	810512	六角穴付止メジ M5×12	1	¥60		P
34	466040	E7抜表示板(S全)	1	¥270		P
35	466043	DPクッション・ピソセット(S60, 70, 100E, G全)	1	¥2,040		P
36	467044	ダイヤラムセット(03)(S70N, GE)	1	¥7,080	37-40含	P
37	466045	ダイヤラム(S60, 70, 100E, G全)	1	¥2,400		P
38	467046	ダイヤラム受金(03)(S70GE, TB, RC)	1	¥3,360		P
39	466047	圧縮コイルパネ(ダイヤラム)(S60, 70, 100E)	1	¥660		P
40	466048	ダイヤラムナット(S60, 70, 100E, G全)	1	¥960		P
50	871034	C型止め輪 穴用34	1	¥240		P
51	467102	パネ受座金(S70, 100E, 100, 101G)	1	¥600		P
52	467103	シリンダースロックφ25(S70, 100, G)	1	¥16,800		P
53	880048	リングP-48(SP, RC, TB, TA900, 1709)	1	¥480		P
54	880034	リングP-34	1	¥480		P
55	467106	圧縮コイルパネ(ピソソソ)(S70, 100, G, 101G)	1	¥1,200		P
56	860008	平座金M8	2	¥60		P
57	466107R	ピソソソ(RC7, 9)	1	¥7,200		P
58	461812	圧力弁セット(新)(S60, 70, 100, 101)	1	¥13,200	59-70含	P
59	883010	リングS-10	1	¥240		P
60	461814	圧力本体弁座セット(新)(S60, 70, 100E)	1	¥6,240		P
61	409104B	→409106C 超硬ホソソ(5/32)(S60, 70, 100E, G,	1	¥1,800		P
62	409104C	弁がイト(圧力弁)(S60, 70, 100E)	1	¥1,320		P
63	466116	圧縮コイルパネ(圧力弁)(S全)	1	¥400		P
64	880010	リングP-10	1	¥240		P
65	466817	圧力セットホルト(新)(S全)	1	¥1,680		P
66	466818	圧縮コイルパネ(圧力ノブ)(新)(S全)	1	¥400		P
67	466819	セットキャップ(新)(S全)	1	¥1,320		P
68	466838	ノブ(新)(S全)	1	¥1,440		P
69	810512	六角穴付止メジ M5×12	1	¥60		P
70	402104F	圧力表示板(S全)	1	¥270		P
71	882010	リングP-10A	1	¥240		P
72	466126	オイルタンクソソ(S全)	1	¥720		P

分類	塗装機
型式	166800 TB-8(とばな〜い) (50Hz) (本)
部分	AA0127 とばな〜いTB-8/ ホップ部 50Hz

図番	品目コード	品目名	数	定価	備考	区分
73	466127	チューブ 1-1/2×90(オイルリターン) (S全) (透明)	1	¥100		P
74	466131	◆オイルケース(エクスト〜シルバ〜)	1	¥28,800		P
75	880018	Oリング P-18	1	¥240		P
76	466132	オイルキャップ (Oリング P-18付) (S全)	1	¥360		P
77	461133	オイルケースヘッド(S100, G, 101G, TB) (紫)	1		廃番	P
78	830830	六角穴付ホルムM8×30	4	¥120		P
79	865108	六角穴付用皿ヘッド座金 M8	4	¥60		P
80	880014	Oリング P-14 (SP全, ACS, TA1709, SGT2, SBR)	1	¥240		P
81	466139	トレンプラック (S全)	1	¥960		P
82	882010	Oリング P-10A	1	¥240		P
83	402102	オイルゲージセット(HP2400, S全)	1	¥3,360		P
84	880006	Oリング P-6	2	¥240		P
85	466144L	オイルフィルター(新) (S全)	1	¥2,580		P
86	820616	六角ホルムM6×16	1	¥60		P
87	862006	ヘッド座金M6	1	¥60		P
88	466149	ヘッドリング座金(S60, 70E)	1	¥1,080		P
89	891001	ローラーヘッドリング NUP207 (S60E, 70E, GE)	1	¥7,800		P
90	466151	偏心スリーブ A (60, 70E, 60G, RC7, 9, TB9, 60, 70DC)	1	¥3,480		P
91	883140	Oリング S-140	1	¥600		P

※お手数ですが、ご注文の際は、コードNoと品名を明記くださいますよう、お願い致します。

※品目数が複数の場合、定価欄は単価になります。