

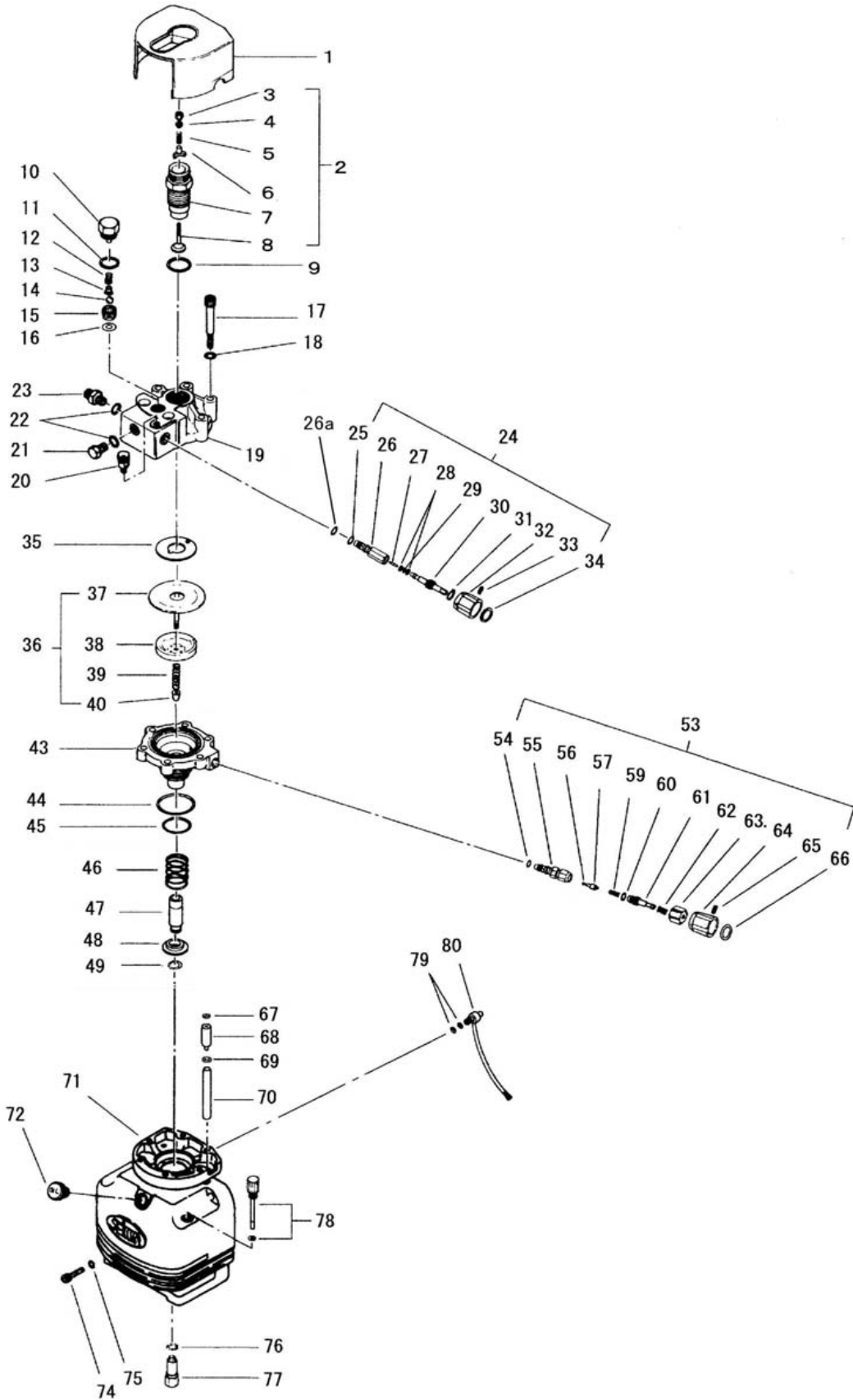
分類	塗装機
型式	PA0025 スパ-60DX 付属品

図番	品目コード	品目名	数	定価	備考	区分
	PA0025		1			
01	202420	TPG-1 (エアレスガン)	1	¥21,000	B/Cセット付属品	A
02	381650A	タンククリーンチップのみ 1650	1	¥8,000	B/Cセット付属品	A
03	401328	ホテ-イセット(タンククリーン)	1	¥6,500	B/Cセット付属品	A
04	202920	ハイソフトホ-ス(1/4) 20m	1	¥23,000	Bセット付属品	A2
05	202930	ハイソフトホ-ス(1/4) 30m	1	¥35,000	Cセット付属品	A2
06	466501N	サクションホ-スセット(新) (S60, 70, 100)	1	¥13,200	本体付属品	P
07	466518	リタンホ-スセット(S全)	1	¥3,120	本体付属品	P
08	466509	サクションフィルターセット(平) (S60E)	1	¥3,960	本体付属品	P
09	201702	圧力計セット(1/4)	1	¥14,300	本体付属品	C
10	466616	ア-スリートセット(SPモ-ター全)	1	¥780	本体付属品	P
11	402601	ビ-カー(S20, 30, 60, 60GE)	1	¥1,080	本体付属品	P
12	402602	ビ-カー受(S20, 30, 60, 60GE)	1	¥1,320	本体付属品	P
13	466904	◆工具セット(S60, 70, 100E, G全)	1	¥5,520	本体付属品	P

※お手数ですが、ご注文の際は、コードNoと品名を明記くださいますよう、お願い致します。

※品目数が複数の場合、定価欄は単価になります。

分類	塗装機
型式	166400 スパ-60DX(本) (50/60Hz)
部分	AA0139 スパ-60DX ポンプ部



分類	塗装機
型式	166400 スパ-60DX(本) (50/60Hz)
部分	AA0139 スパ-60DX ホンプ部

図番	品目コー	品目名	数	定価	備考	区分
	AA0139		1			
01	466001	ヘッドカバー(全機種)	1	¥1,080		P
02	466002	吸入弁セット(S60, 70, 100E)	1	¥26,400	3-8 含	P
03	854205	ナイロンナットM5(SUS)	1	¥180		P
04	409012B	パネ受(HP9, S60, 70, 100, Gタイプ全)	1	¥800		P
05	466005	圧縮コイルパネ(吸入弁)(S60, 70, 100E)	1	¥400		P
06	409012D	弁ガイド(吸入弁)(HP9, S60, 70, 100E)	1	¥2,160		P
07	466007	吸入本体・弁座セット(S60, 70, 100E)	1	¥13,200		P
08	409012F	吸入弁(HP9000, S60, 70E, 100, RC, TB)	1	¥12,600		P
09	466009	樹脂パッキン(吸入弁)(S60, 70, 100E)	1	¥600		P
10	466012	吐出弁ブラケット(全)	1	¥2,640		P
11	466013	樹脂パッキン(吐出弁ブラケット)(S60, 70E)	1	¥480		P
12	466014	圧縮コイルパネ(吐出弁)(全)	1	¥400		P
13	402008	ホルシート(HP21, 24, 25, S全)	1	¥540		P
14	402009	超硬ボール(7/16)(HP21, 24, 25, S全)	1	¥8,400		P
15	466017	吐出弁ホルダー・弁座セット(S全)	1	¥7,320		P
16	402011	吐出弁パッキン(HP21, 24, 25, S全)	1	¥480		P
17	831080	六角穴付ホルルトM10×80	6	¥120		P
18	865110	六角穴付用皿パネ座金 M10	6	¥60		P
19	466023	ヘッドベアリング(S60, 70, 100E, G全)	1	¥26,400		P
20	466024	リターンジョイント(S全)	1	¥1,320		P
21	466025	埋栓(S全)	1	¥1,060		P
22	401283	銅パッキン(S全, SG全)	2	¥360		P
23	466027	ホースジョイント1/4(S全)	1	¥1,800		P
24	466830	エア抜弁セット(新)(S全)	1	¥11,400	25-34 含	P
25	880012	OリングP-12(SP全, PE, PP25, ACS, TP18, 26)	1	¥240		P
26	466833	エア抜本体, 弁座セット(新PK付)(S全)	1	¥5,640	26a 含む	P
26a	466031	樹脂パッキン(エア抜弁)(S全)	1	¥360		P
27	466035	ニートル(S全)	1	¥2,640		P
28	888001	バックアップリングP-6	2	¥360		P
29	880006	OリングP-6	1	¥240		P
30	466836	エア抜軸(新)(S全)	1	¥1,440		P
31	871015	C型止め輪 穴用15	1	¥120		P
32	466838	ノブ(新)(S全)	1	¥1,440		P
33	810512	六角穴付止メジ M5×12	1	¥60		P
34	466040	エア抜表示板(S全)	1	¥270		P

分類	塗装機
型式	166400 スーパ-60DX(本) (50/60Hz)
部分	AA0139 スーパ-60DX ホンフ部

図番	品目コー	品目名	数	定価	備考	区分
35	466043	DPクッション・ピソセット(S60, 70, 100E, G全)	1	¥2,040		P
36	466044	ダイヤフラムセット(96) (S60E)	1	¥7,080	37-40 含	P
37	466045	ダイヤフラム(S60, 70, 100E, G全)	1	¥2,400		P
38	466046	ダイヤフラム受金(96) (S60E, G)	1	¥3,360		P
39	466047	圧縮コイルパネ(ダイヤフラム) (S60, 70, 100E)	1	¥660		P
40	466048	ダイヤフラムナット(S60, 70, 100E, G全)	1	¥960		P
43	466104	シリンダー・フロックφ18 (S60L, LSP60, 60DC, 60NX)	1	¥12,000		P
44	880048	リングP-48 (SP, RC, TB, TA900, 1709)	1	¥480		P
45	880034	リングP-34	1	¥480		P
46	466106	圧縮コイルパネ(ピソ) (S全)	1	¥960		P
47	466109	ピソφ18 (S60L, LSP60, 60DC, 60NX)	1	¥4,200		P
48	466108	ピソ座金 (S全)	1	¥420		P
49	870016	C型止め輪 軸用16	1	¥120		P
53	461812	圧力弁セット(新) (S60, 70, 100, 101)	1	¥13,200	54-66 含	P
54	883010	リングS-10	1	¥240		P
55	461814	圧力本体弁座セット(新) (S60, 70, 100E)	1	¥6,240		P
56	409104B	→409106C 超硬ボール(5/32) (S60, 70, 100E, G,	1	¥1,800		P
57	409104C	弁ガイド(圧力弁) (S60, 70, 100E)	1	¥1,320		P
59	466116	圧縮コイルパネ(圧力弁) (S全)	1	¥400		P
60	880010	リングP-10	1	¥240		P
61	466817	圧力セットホルト(新) (S全)	1	¥1,680		P
62	466818	圧縮コイルパネ(圧力フ) (新) (S全)	1	¥400		P
63	466819	セットキャップ(新) (S全)	1	¥1,320		P
64	466838	フ(新) (S全)	1	¥1,440		P
65	810512	六角穴付止メジ M5×12	1	¥60		P
66	402104F	圧力表示板 (S全)	1	¥270		P
67	882010	リングP-10A	1	¥240		P
68	466126	オイルターンブッシュ (S全)	1	¥720		P
69	881125	リングP-12.5	1	¥240		P
70	466127	チューブ 1-1/2×90 (オイルリタン) (S全) (透明)	1	¥100		P
71	466131	◆オイルケース(エクスト=シルパ)	1	¥28,800		P
72	466132	オイルキャップ (リングP-18付) (S全)	1	¥360		P
74	830830	六角穴付ホルトM8×30	4	¥120		P
75	865108	六角穴付用皿パネ座金 M8	4	¥60		P
76	880014	リングP-14 (SP全, ACS, TA1709, SGT2, SBR)	1	¥240		P
77	466139	ドロップラック (S全)	1	¥960		P

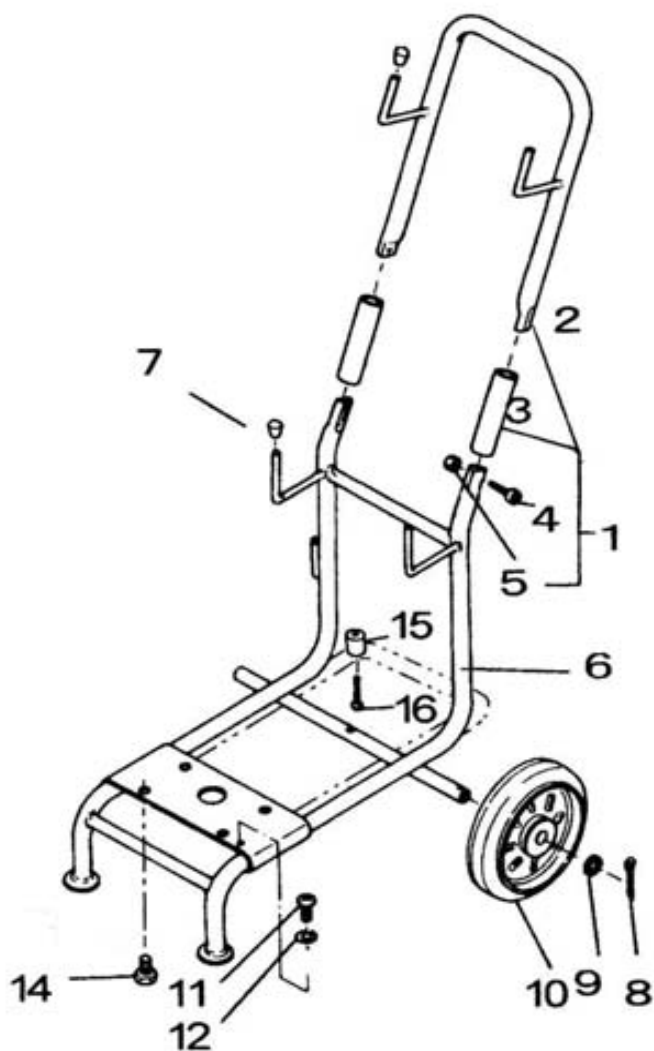
分類	塗装機
型式	166400 スーパ-60DX(本) (50/60Hz)
部分	AA0139 スーパ-60DX ポンプ部

図番	品目コード	品目名	数	定価	備考	区分
78	402102	オイルゲージセット(HP2400, S全)	1	¥3,360		P
79	880006	Oリング P-6	2	¥240		P
80	466144L	オイルフィルター(新) (S全)	1	¥2,580		P

※お手数ですが、ご注文の際は、コードNoと品名を明記くださいますよう、お願い致します。

※品目数が複数の場合、定価欄は単価になります。

分類	塗装機
型式	166400 ス-パ°-60DX(本) (50/60Hz)
部分	AA0132 ス-パ°-60new/60DX 台車部



分類	塗装機
型式	166400 スパ-60DX(本) (50/60Hz)
部分	AA0132 スパ-60new/60DX 台車部

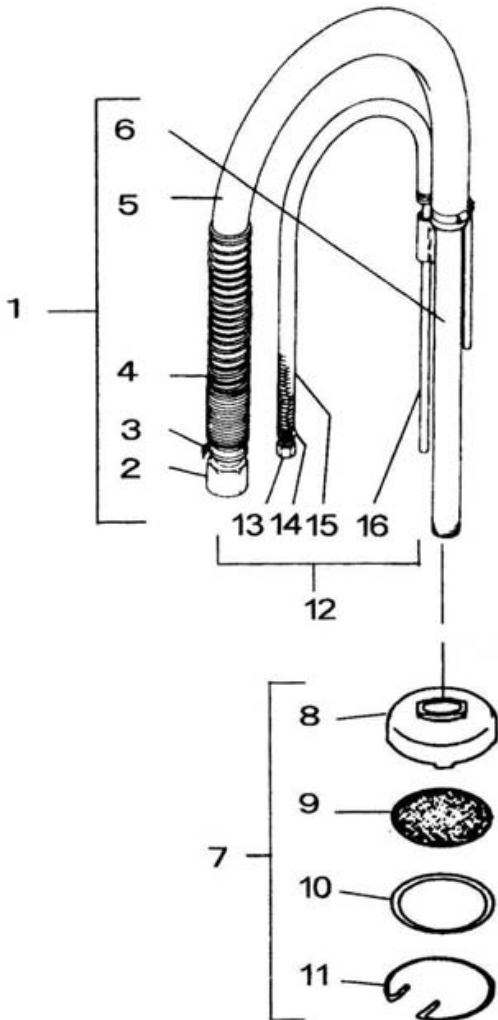
図番	品目コー	品目名	数	定価	備考	区分
	AA0132		1			
01	466601	フレームセット(ボルト, ナット付) (S60E)	1	¥22,800	2-6含 車輪含まず	P
02	466602	◆ハンドル(S60, 70E)	1	¥2,880		P
03	466604	◆継手パイプ (S30, 60, 70, PE18, 25)	2	¥1,200		P
04	830414	六角穴付ボルトM4×14	2	¥120		P
05	853004	UナットM4	2	¥180		P
06	466603	◆台車のみ (S30, 60)	1	¥16,800		P
07	466606	ゴムキャップ (S全)	4	¥100		P
08	877301	割ピンM4×30	2	¥60		P
09	466608	スペーサー(車軸) (S全)	2	¥60		P
10	466609	車輪180 (S30, 60, MP, 200GC)	2	¥2,880	ボス径20×幅55	P
11	809001	ナベ小ネジM4×8	1	¥60		P
12	860304	平座金M4(銅)	2	¥60		P
14	821020B	ナベ座金付六角ボルト M10×20	4	¥180		P
15	466610	モーターストップ-(S30E, 60E, L)	1	¥600		P
16	830525	六角穴付ボルトM5×25	1	¥120		P

※お手数ですが、ご注文の際は、コードNoと品名を明記くださいますよう、お願い致します。

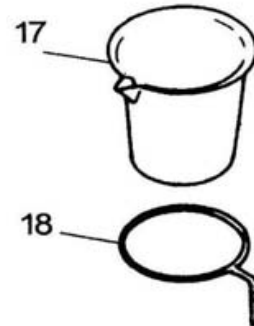
※品目数が複数の場合、定価欄は単価になります。

分類	塗装機
型式	166400 ス-パ°-60DX(本) (50/60Hz)
部分	AA0133 ス-パ°-60new/60DX 本体付属品

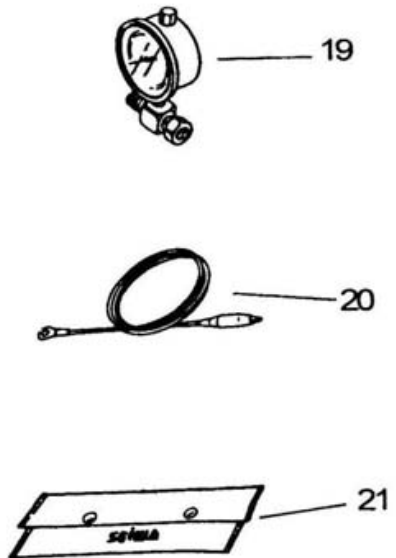
サクション・リターン



ビーカー



その他





分類	塗装機
型式	型式 166400 スパ-60DX(本) (50/60Hz)
部分	AA0133 スパ-60new/60DX 本体付属品

図番	品目コー	品目名	数	定価	備考	区分
	AA0133		1			
01	466501N	サクションホースセット(新) (S60, 70, 100)	1	¥13,200	2-6含	P
02	409505B	竹の子ユニオンジョイントPF1' (S60, 60GE)	1	¥1,620		P
03	875040	自在バンド 25-40 (S60, 70, 100)	2	¥400		P
04	466504N	保護コイルパネ(新) (S60, 70, 100)	1	¥960		P
05	466505N	ゴムホースφ25.4×800(新) (S60, 70, 100)	1	¥7,920		P
06	466506	サクションパイプ (S60, 70GE)	1	¥3,360		P
07	466509	サクションフィルターセット(平) (S60E)	1	¥3,960	8-11含	P
08	466510	サクションハウジング (S60E)	1	¥3,120		P
09	402501B	サクションフィルター(平)#30 (S20, 30, 60)	1	¥660	標準	P
09	402501E	サクションフィルター(平)#80	1	¥660	オプション	P
09	466513	サクションフィルター(平)#60 (DP)	1	¥660	オプション	P
10	402501H	サクションフィルター押エ (HP24, S30, 60, PE3500P)	1	¥900		P
11	402501C	サクション止め輪 (HP24, S30, 60E)	1	¥660		P
12	466518	リターンホースセット (S全)	1	¥3,120	13-16含	P
13	466520	竹の子ユニオンジョイント3/8 (Fe) (S全)	1	¥720		P
14	875016	自在バンド 10-16 (リターン全)	2	¥120		P
15	466521	樹脂ホース9.5×900 (S全)	1	¥1,680		P
16	466522	リターンパイプ (SP, MPI旧)	1	¥1,080		P
17	402601	ピッカー (S20, 30, 60, 60GE)	1	¥1,080		P
18	402602	ピッカー受 (S20, 30, 60, 60GE)	1	¥1,320		P
19	201702	圧力計セット (1/4)	1	¥14,300		C
20	466616	アースリードセット (SPモーター全)	1	¥780		P
21	466904	◆工具セット (S60, 70, 100E, G全)	1	¥5,520		P

※お手数ですが、ご注文の際は、コードNoと品名を明記くださいますよう、お願い致します。

※品目数が複数の場合、定価欄は単価になります。