

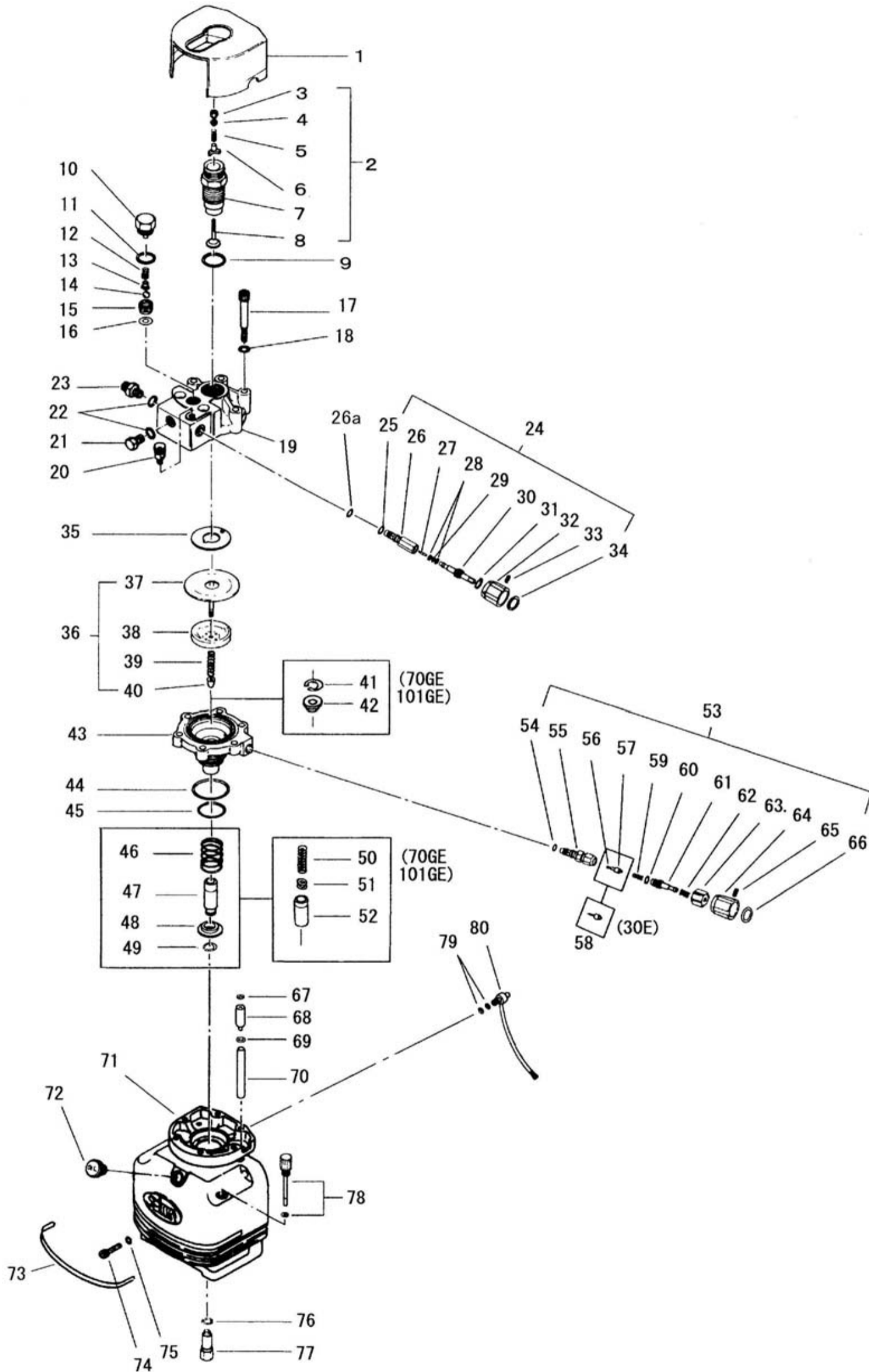
分類	塗装機
型式	PA0027 ス-パ°-60GE 付属品

図番	品目コード	品目名	数	定価	備考	区分
	PA0027		1			
01	202420	TPG-1(エアレスガン)	1	¥21,000	B/Cセット付属品	A
02	381650A	タンククリーンチップのみ 1650	1	¥8,000	B/Cセット付属品	A
03	401328	ホドローセット(タンククリーン)	1	¥6,500	B/Cセット付属品	A
04	202920	ハイソフトホース(1/4)20m	1	¥23,000	Bセット付属品	A2
05	202930	ハイソフトホース(1/4)30m	1	¥35,000	Cセット付属品	A2
06	466501N	サクションホースセット(新)(S60, 70, 100)	1	¥13,200	本体付属品	P
07	466518	リターンホースセット(S全)	1	¥3,120	本体付属品	P
08	466509	サクションフィルターセット(平)(S60E)	1	¥3,960	本体付属品	P
09	201702	圧力計セット(1/4)	1	¥14,300	本体付属品	C
10	402645	ア-スリッドセット(SPエンジン全)	1	¥720	本体付属品	P
11	402601	ビーカー(S20, 30, 60, 60GE)	1	¥1,080	本体付属品	P
12	402602	ビーカー受(S20, 30, 60, 60GE)	1	¥1,320	本体付属品	P
13	466904	◆工具セット(S60, 70, 100E, G全)	1	¥5,520	本体付属品	P

※お手数ですが、ご注文の際は、コードNoと品名を明記くださいますよう、お願い致します。

※品目数が複数の場合、定価欄は単価になります。

分類	塗装機
型式	AA0020 スパ -60L/LSP/70E/60GE/60GEH ポンプ部



分類	塗装機
型式	AA0020 ス-パ° -60L/LSP/70E/60GE/60GEH ホ°ン°部

図番	品目コード	品目名	数	定価	備考	区分
	AA0020		1			
01	466001	ペ°イントカ°-(S全機種)	1	¥1,080		P
02	466002	吸入弁セット(S60, 70, 100E)	1	¥26,400	3-8含	P
03	854205	ナイロンナットM5(SUS)	1	¥180		P
04	409012B	パ°ネ受(HP9, S60, 70, 100, Gタイ°全)	1	¥800		P
05	466005	圧縮コイルパ°ネ(吸入弁)(S60, 70, 100E)	1	¥400		P
06	409012D	弁ガ°ト°(吸入弁)(HP9, S60, 70, 100E)	1	¥2,160		P
07	466007	吸入本体・弁座セット(S60, 70, 100E)	1	¥13,200		P
08	409012F	吸入弁(HP9000, S60, 70E, 100, RC, TB)	1	¥12,600		P
09	466009	樹脂パ°ッキン(吸入弁)(S60, 70, 100E)	1	¥600		P
10	466012	吐出弁フ°ラ°(S全)	1	¥2,640		P
11	466013	樹脂パ°ッキン(吐出弁フ°ラ°)(S60, 70E)	1	¥480		P
12	466014	圧縮コイルパ°ネ(吐出弁)(S全)	1	¥400		P
13	402008	ホ°-ルシート(HP21, 24, 25, S全)	1	¥540		P
14	402009	超硬ホ°-ル(7/16)(HP21, 24, 25, S全)	1	¥8,400		P
15	466017	吐出弁ホ°ラ°-・弁座セット(S全)	1	¥7,320		P
16	402011	吐出弁パ°ッキン(HP21, 24, 25, S全)	1	¥480		P
17	831080	六角穴付ホ°ルトM10×80	6	¥120		P
18	865110	六角穴付用皿パ°ネ座金 M10	6	¥60		P
19	466023	ペ°イントベ°-ス(S60, 70, 100E, G全)	1	¥26,400		P
20	466024	リター°ジ°ョイント(S全)	1	¥1,320		P
21	466025	埋栓(S全)	1	¥1,060		P
22	401283	銅パ°ッキン(S全, SG全)	2	¥360		P
23	466027	ホ°-スジ°ョイント1/4(S全)	1	¥1,800	60L/LSP/60GE用	P
23	467027	ホ°-スジ°ョイント(3/8)(S70, G, 100E, G, 101G)	1	¥2,040	70E用	P
24	466830	イ°抜弁セット(新)(S全)	1	¥11,400	25-34含	P
25	880012	リング P-12(SP全, PE, PP25, ACS, TP18, 26)	1	¥240		P
26	466833	イ°抜本体, 弁座セット(新PK付)(S全)	1	¥5,640	26a 含	P
26a	466031	樹脂パ°ッキン(イ°抜弁)(S全)	1	¥360		P
27	466035	ニ°トル(S全)	1	¥2,640		P
28	888001	パ°ックアッ°リンク P-6	2	¥360		P
29	880006	リング P-6	1	¥240		P
30	466836	イ°抜軸(新)(S全)	1	¥1,440		P
31	871015	C型止め輪 穴用15	1	¥120		P
32	466838	フ°(新)(S全)	1	¥1,440		P
33	810512	六角穴付止メネジ M5×12	1	¥60		P
34	466040	イ°抜表示板(S全)	1	¥270		P
35	466043	DPクッション・ヒ°ンセット(S60, 70, 100E, G全)	1	¥2,040		P
36	466044	タ°イヤラムセット(96)(S60E)	1	¥7,080	60L/LSP/60GE/60GEH用 37-	P

分類	塗装機
型式	AA0020 ス-パ°-60L/LSP/70E/60GE/60GEH ホ°ン°部

図番	品目コード	品目名	数	定価	備考	区分
36	467044E	タ°イワラムセット(00)(S70E, NX)	1	¥7,080	70E用 37-40含	P
37	466045	タ°イワラム(S60, 70, 100E, G全)	1	¥2,400		P
38	466046	タ°イワラム受金(96)(S60E, G)	1	¥3,360	60L/LSP/60GE/60GEH用	P
38	467046E	タ°イワラム受金(00)(S70E)	1	¥3,360	70E用	P
39	466047	圧縮コイルパ°ネ(タ°イワラム)(S60, 70, 100E)	1	¥660		P
40	466048	タ°イワラムナット(S60, 70, 100E, G全)	1	¥960		P
43	466103	シリンダ°-フ°ロックAφ19(S60GE, 60N, LM60)	1	¥10,800	60GE/60GEH用	P
43	466103L	シリンダ°-フ°ロックLφ20(S70E)	1	¥12,000	70E用	P
43	466104	シリンダ°-フ°ロックφ18(S60L, LSP60, 60DC, 60NX)	1	¥12,000	60L/LSP用	P
44	880048	リング°P-48(SP, RC, TB, TA900, 1709)	1	¥480		P
45	880034	リング°P-34	1	¥480		P
46	466106	圧縮コイルパ°ネ(ヒ°ストン)(S全)	1	¥960		P
47	466107	ヒ°ストンAφ19(S60GE, 60N, LM60)	1	¥3,360	60GE/60GEH用	P
47	466109	ヒ°ストンφ18(S60L, LSP60, 60DC, 60NX)	1	¥4,200	60L/LSP用	P
47	467107L	ヒ°ストンL(φ20)	1	¥4,800	70E用	P
48	466108	ヒ°ストン座金(S全)	1	¥420		P
49	870016	C型止め輪 軸用16	1	¥120		P
53	461812	圧力弁セット(新)(S60, 70, 100, 101)	1	¥13,200	54-66含	P
54	883010	リング°S-10	1	¥240		P
55	461814	圧力本体弁座セット(新)(S60, 70, 100E)	1	¥6,240		P
56	409104B	→409106C 超硬ホ°ル(5/32)(S60, 70, 100E, G,	1	¥1,800		P
57	409104C	弁ガ°イト°(圧力弁)(S60, 70, 100E)	1	¥1,320		P
59	466116	圧縮コイルパ°ネ(圧力弁)(S全)	1	¥400		P
60	880010	リング°P-10	1	¥240		P
61	466817	圧力セットボ°ルト(新)(S全)	1	¥1,680		P
62	466818	圧縮コイルパ°ネ(圧力フ°)(新)(S全)	1	¥400		P
63	466819	セットキャッ°(新)(S全)	1	¥1,320		P
64	466838	フ°(新)(S全)	1	¥1,440		P
65	810512	六角穴付止メネジ°M5×12	1	¥60		P
66	402104F	圧力表示板(S全)	1	¥270		P
67	882010	リング°P-10A	1	¥240		P
68	466126	オイルリターンフ°ッシュ(S全)	1	¥720		P
69	881125	リング°P-12.5	1	¥240		P
70	466127	チューブ°1-1/2×90(オイルリ°タン)(S全)(透明)	1	¥100		P
71	466131	◆オイルケース(エキシ°ト°=シルバ°)	1	¥28,800		P
72	466132	オイルキャッ°(リング°P-18付)(S全)	1	¥360		P
73	466133E	オイルケースラベ°ル(S60E)青	1	¥480	60L/LSP/60GE/60GEH用	P
73	467133	オイルケースラベ°ル(S70E)赤	1	¥360	70E用	P
74	830830	六角穴付ボ°ルトM8×30	4	¥120		P

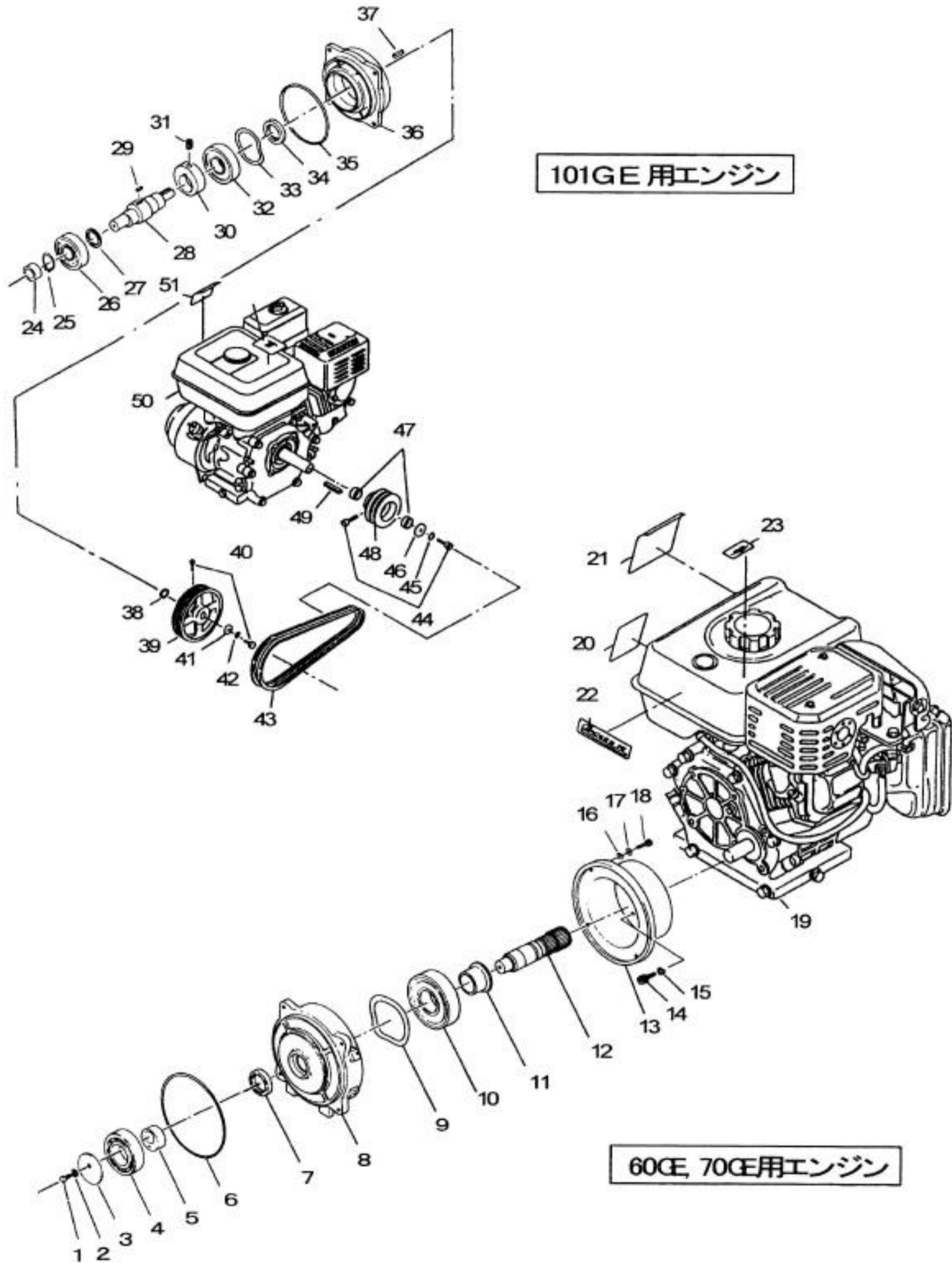
分類	塗装機
型式	AA0020 ス-パ°-60L/LSP/70E/60GE/60GEH ホンポ°部

図番	品目コード	品目名	数	定価	備考	区分
75	865108	六角穴付用皿バネ座金 M8	4	¥60		P
76	880014	Oリング P-14 (SP全, ACS, TA1709, SGT2, SBR)	1	¥240		P
77	466139	ドレンプラグ (S全)	1	¥960		P
78	402102	オイルゲージセット (HP2400, S全)	1	¥3,360		P
79	880006	Oリング P-6	2	¥240		P
80	466144L	オイルフィルター(新) (S全)	1	¥2,580		P

※お手数ですが、ご注文の際は、コードNoと品名を明記くださいますよう、お願い致します。

※品目数が複数の場合、定価欄は単価になります。

分類	塗装機
型式	166100 ス-パ°-60GE(本)
部分	AA0026 ス-パ°-60GE/60GEH/ 駆動部(エンジン)



分類	塗装機
型式	166100 ス-ハ°-60GE(本)
部分	AA0026 ス-ハ°-60GE/60GEH/ 駆動部(エンジン)

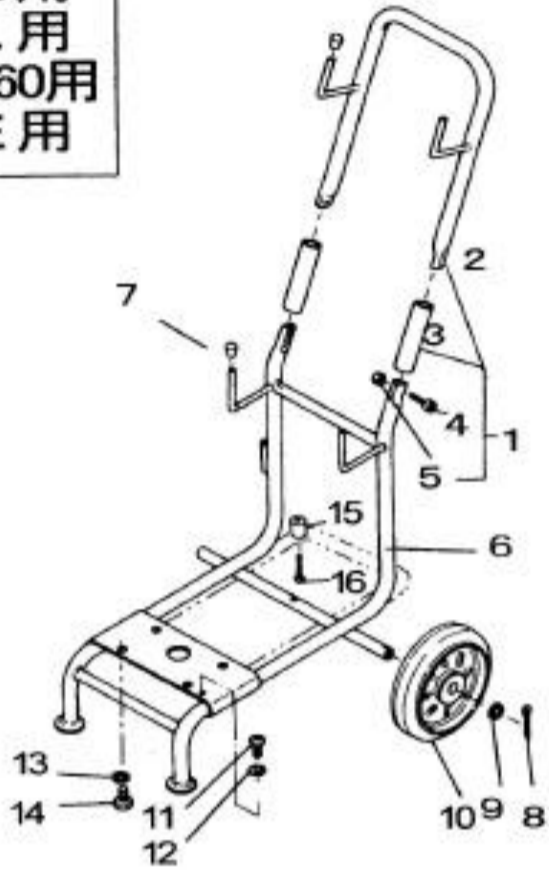
図番	品目コード	品目名	数	定価	備考	区分
	AA0026		1			
01	820616	六角ボルトM6×16	1	¥60		P
02	862006	ハネ座金M6	1	¥60		P
03	466149	ベアリング座金(S60, 70E)	1	¥1,080		P
04	891001	ローラーベアリング NUP207(S60E, 70E, GE)	1	¥7,800	圧入	P
05	466151	偏芯スリーブ A(60, 70E, 60G, RC7, 9, TB9, 60, 70DC)	1	¥3,480	圧入	P
06	883140	Oリング S-140	1	¥600		P
07	895301	オイルシール30×42×8(S60, 70E, G, NX)	1	¥960		P
08	466402	フランジ(S60, 70GE)	1	¥18,000		P
09	866190	波座金6308用(S60, 70G)	1	¥600		P
10	890001	ボールベアリング 6308ZZ(S60, 70, 101GE)	1	¥4,320	圧入	P
11	466405	スリーブ(S60, 70GE)	1	¥6,000	圧入	P
12	466406	軸セット(S60, 70GE)	1	¥18,600		P
13	466407	軸ケース(三菱用)(S60, 70GE)	1	¥16,800	S60GE用	P
13	466407H	軸ケース(ホンダ用)(S60, 70GE)	1	¥16,800	S60GEH用	P
14	830820	六角穴付ボルトM8×20	4	¥120		P
15	862008	ハネ座金M8	4	¥60		P
16	862006	ハネ座金M6	4	¥60		P
17	860006	平座金M6	4	¥60		P
18	830620	六角穴付ボルトM6×20	4	¥120		P
19	701014	GM132LN-108(10J)(三菱)(S60, 70G)	1		S60GE用 オイルセンサー付/廃番	P
19	707013	GX120KLJ(ホンダ)(JC1011GL)	1		S60GEH用/廃番	P
20	466414	注意ラベル(エンジンオイル)(オイルセンサー付)(GE)	1	¥240		P
21	466317	警告ラベル(S全, PE1800, 2500)	1	¥120		P
22	466416E	品名ラベル(S60GE)	1	¥480		P
22	466416H	品名ラベル(S60GEH)	1		廃番	P
23	466623	高圧注意シール(S60G, S70G)	1	¥360		P

※お手数ですが、ご注文の際は、コードNoと品名を明記くださいますよう、お願い致します。

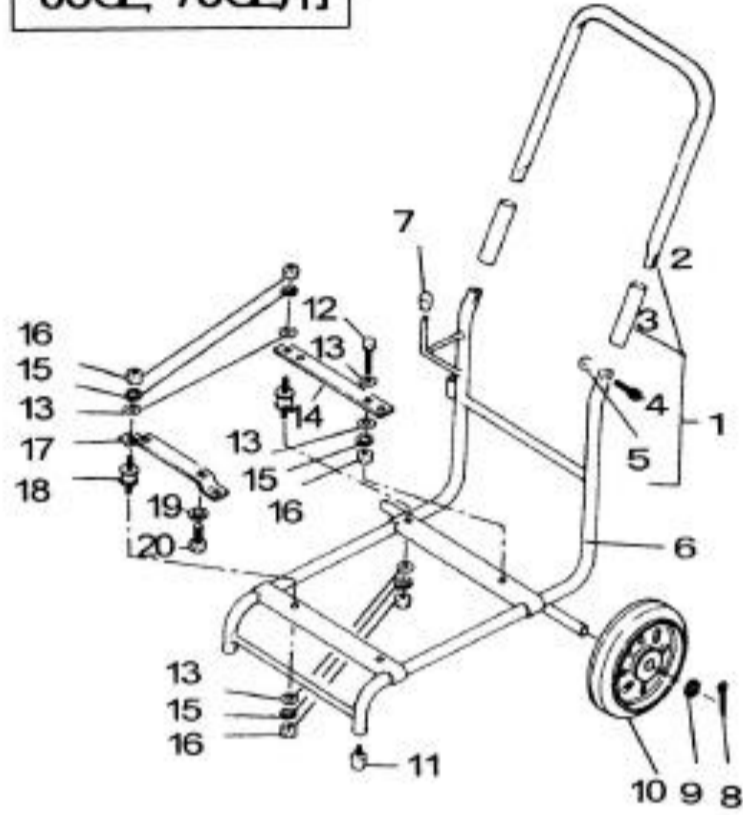
※品目数が複数の場合、定価欄は単価になります。

分類	塗装機
型式	166100 ス-ハ°-60GE(本)
部分	AA0033 ス-ハ°-60GE/60GEH/70GE/ 台車部

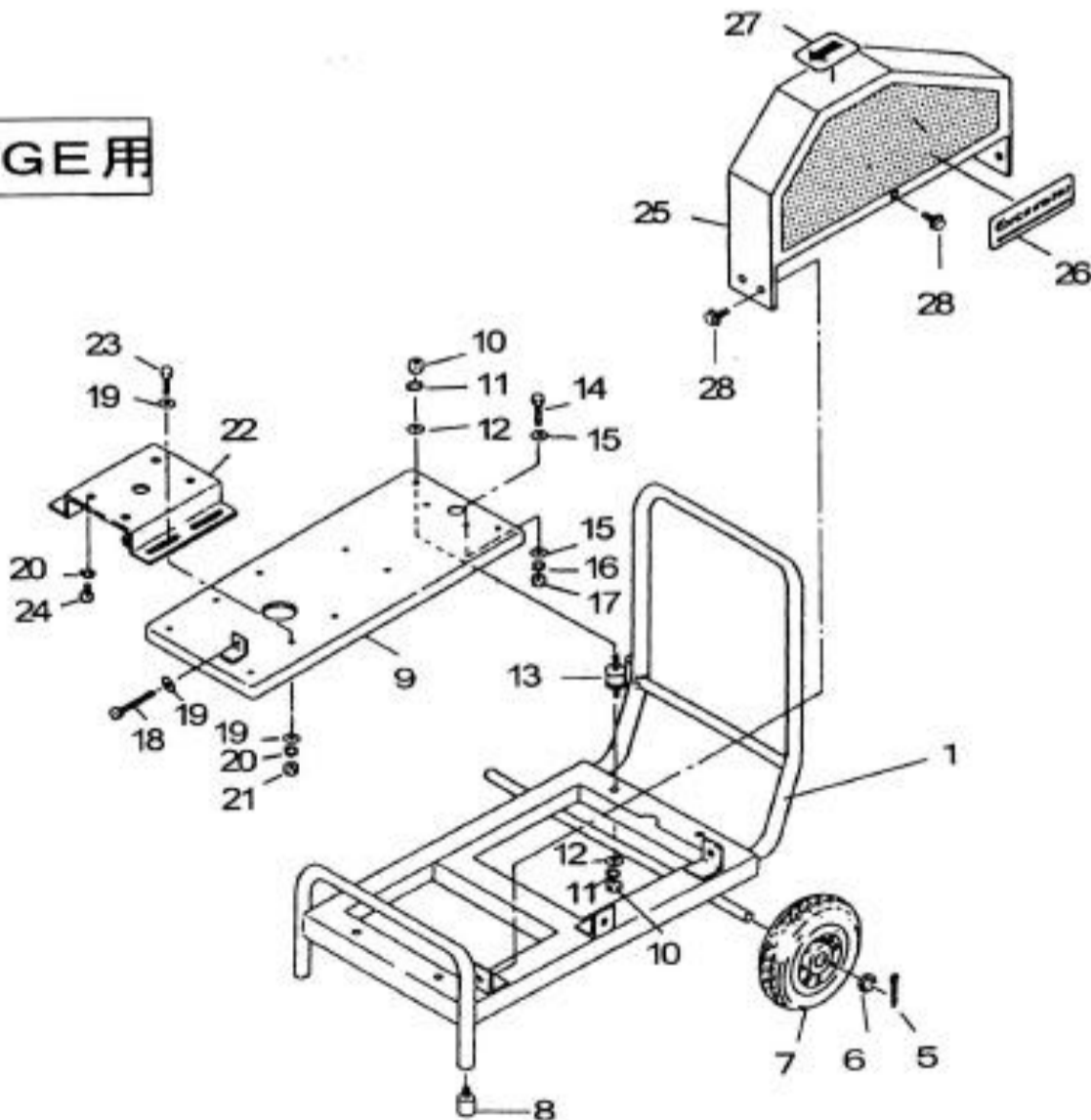
30E 用
60L 用
LSP60用
70E 用



60GE, 70GE用



101GE 用



分類	塗装機
形式	166100 ス-ハ°-60GE(本)
部分	AA0033 ス-ハ°-60GE/60GEH/70GE/ 台車部

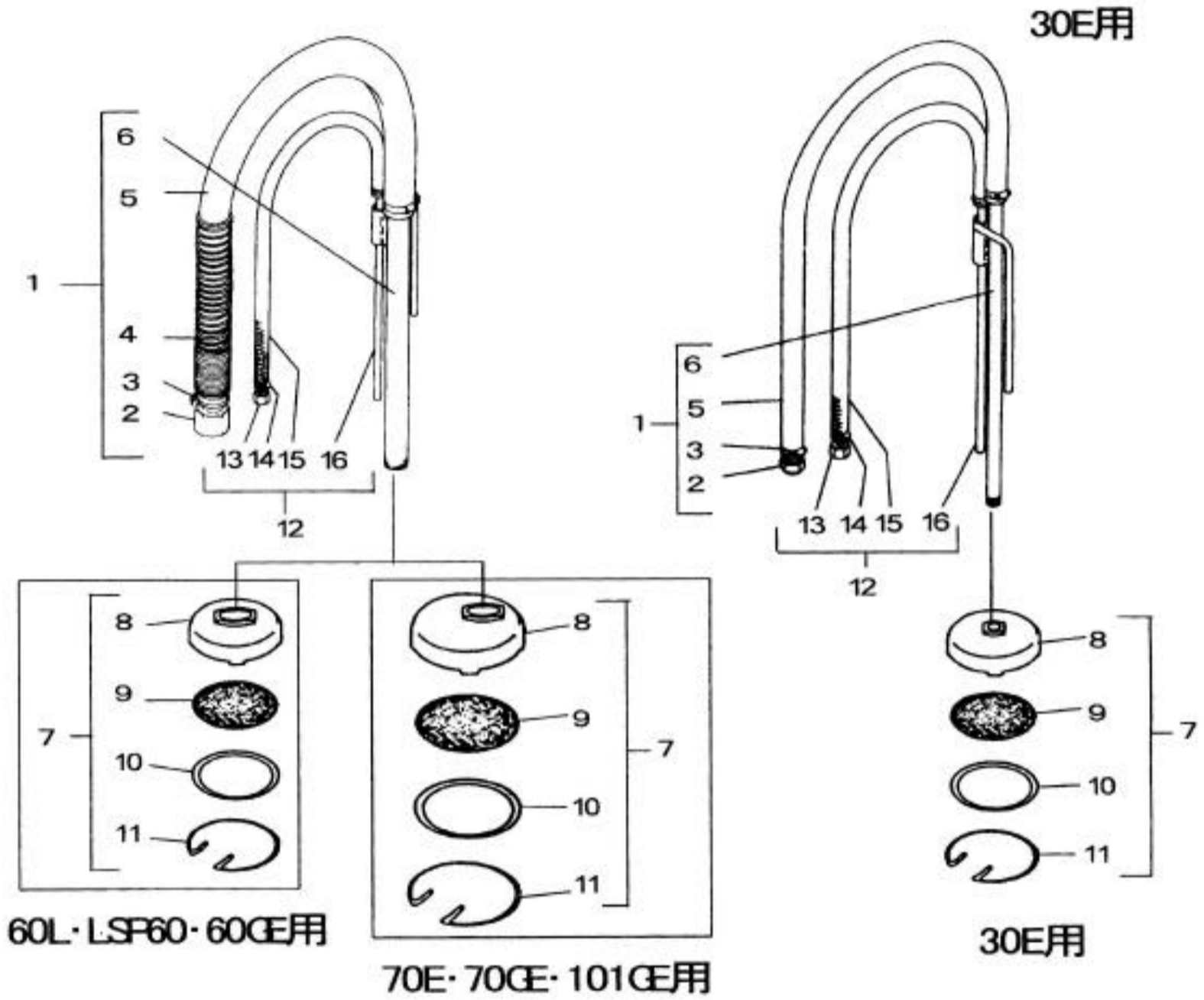
図番	品目コード	品目名	数	定価	備考	区分
	AA0033		1			
01	466701	フレームセット(ボルト, ナット付) (S60, 70GE)	1	¥27,500	2-6含 車輪含まず	P
01	466701H	フレームセット(ボルト, ナット付) (70GEH)	1		2-6含 車輪含まず/廃番	P
02	466702	ハンドル(S60, 70GE) (塗装仕上げ)	1	¥3,600		P
03	466704	フレーム継手パイプ (S60, 70GE)	2	¥1,200		P
04	830415	六角穴付ボルトM4×15	2	¥120		P
05	853004	UナットM4	2	¥180		P
06	466703	◆台車のみ (S60, 70GE) (塗装仕上げ)	1	¥25,000		P
07	466606	ゴムキャップ (S全)	4	¥100		P
08	877301	割ヒソM4×30	2	¥60		P
09	466608	スペーサー(車軸) (S全)	2	¥60		P
10	466609	車輪180 (S30, 60, MP, 200GC)	2	¥2,880	ホス20×幅55	P
11	402646	ストッパー(KI30) (S60, 70, 100, 101GE)	2	¥840		P
12	820835	六角ボルトM8×35	2	¥60		P
13	860008	平座金M8	12	¥60		P
14	467717	エンジンステー (S60, 70GE)	1	¥1,440		P
15	861008	六角穴付平座金M8	10		廃番	P
16	850008	六角ナットM8	10	¥60		P
17	466720	ポンプステー (S60, 70GE)	1	¥1,800		P
18	402643	防振ゴム(KA30) (HP24GE, S60, 70G)	4	¥1,320		P
19	862010	パネ座金M10	4	¥60		P
20	821020	六角ボルトM10×20	4	¥120		P

※お手数ですが、ご注文の際は、コードNoと品名を明記くださいますよう、お願い致します。

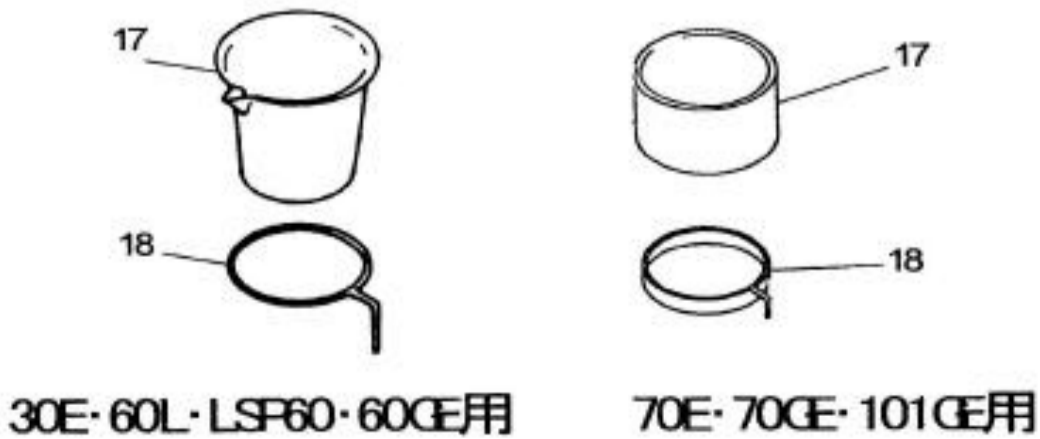
※品目数が複数の場合、定価欄は単価になります。

分類	塗装機
型式	166100 ス-パ°-60GE(本)
部分	AA0036 ス-パ°-60L/LSP/60GE/60GEH/ 本体付属品

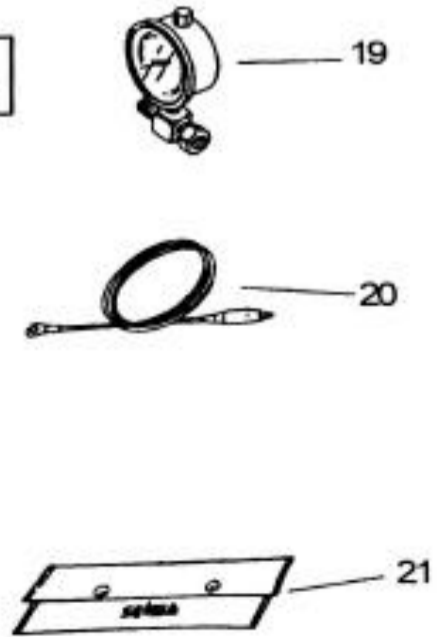
サクション・リターン



ビーカー



その他



分類	塗装機
型式	166100 ス-パ°-60GE(本)
部分	AA0036 ス-パ°-60L/LSP/60GE/60GEH/ 本体付属品

図番	品目コード	品目名	数	定価	備考	区分
	AA0036		1			
01	466501N	サクションホースセット(新)(S60, 70, 100)	1	¥13,200	2-6含	P
02	409505B	竹の子ユニオンジョイントPF1'(S60, 60GE)	1	¥1,620		P
03	875040	自在バンド 25-40(S60, 70, 100)	2	¥400		P
04	466504N	保護コイルパネ(新)(S60, 70, 100)	1	¥960		P
05	466505N	ゴムホースφ25.4×800(新)(S60, 70, 100)	1	¥7,920		P
06	466506	サクションパイプ(S60, 70GE)	1	¥3,360		P
07	466509	サクションフィルターセット(平)(S60E)	1	¥3,960	8-11含	P
08	466510	サクションハウジング(S60E)	1	¥3,120		P
09	402501B	サクションフィルター(平)#30(S20, 30, 60)	1	¥660	標準	P
09	402501E	サクションフィルター(平)#80	1	¥660	オプション	P
09	466513	サクションフィルター(平)#60(DP)	1	¥660	オプション	P
10	402501H	サクションフィルター押エ(HP24, S30, 60, PE3500P)	1	¥900		P
11	402501C	サクション止め輪(HP24, S30, 60E)	1	¥660		P
12	466518	リターンホースセット(S全)	1	¥3,120	13-16含	P
13	466520	竹の子ユニオンジョイント3/8(Fe)(S全)	1	¥720		P
14	875016	自在バンド 10-16(Sリターン全)	2	¥120		P
15	466521	樹脂ホース9.5×900(S全)	1	¥1,680		P
16	466522	リターンパイプ(SP, MPI旧)	1	¥1,080		P
17	402601	ピーカー(S20, 30, 60, 60GE)	1	¥1,080		P
18	402602	ピーカー受(S20, 30, 60, 60GE)	1	¥1,320		P
19	201702	圧力計セット(1/4)	1	¥14,300		C
20	402645	アースリードセット(SPエンジン全)	1	¥720	ス-パ°-60GE/GEH用	P
20	466616	アースリードセット(SPモーター全)	1	¥780	ス-パ°-60/LSP用	P
21	466904	◆工具セット(S60, 70, 100E, G全)	1	¥5,520		P

※お手数ですが、ご注文の際は、コードNoと品名を明記くださいますよう、お願い致します。

※品目数が複数の場合、定価欄は単価になります。