

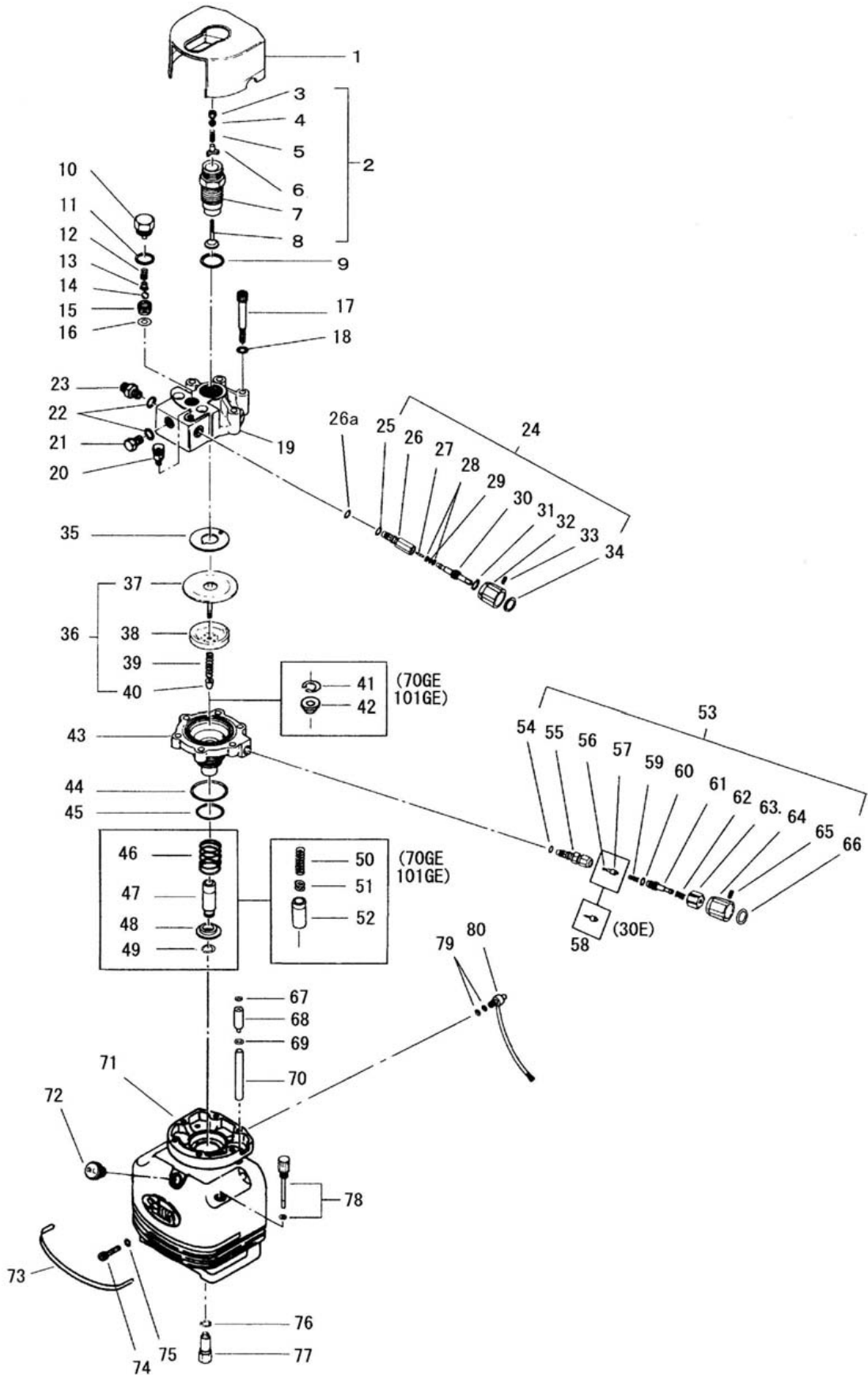
分類	塗装機
型式	PA0023 スパ <sup>®</sup> -60L 付属品

図番	品目コード	品目名	数	定価	備考	区分
	PA0023		1			
01	202420	TPG-1 (エアレスガン)	1	¥21,000	B/Cセット付属品	A
02	381650A	タンククリーンチップ <sup>®</sup> のみ 1650	1	¥8,000	B/Cセット付属品	A
03	401328	ホ <sup>®</sup> デ <sup>®</sup> イ <sup>®</sup> セット(タンククリーン)	1	¥6,500	B/Cセット付属品	A
04	202920	ハイソフトホース(1/4) 20m	1	¥23,000	Bセット付属品	A2
05	202930	ハイソフトホース(1/4) 30m	1	¥35,000	Cセット付属品	A2
06	466501N	サクションホースセット(新) (S60, 70, 100)	1	¥13,200	本体付属品	P
07	466518	リターンホースセット(S全)	1	¥3,120	本体付属品	P
08	466509	サクションフィルターセット(平) (S60E)	1	¥3,960	本体付属品	P
09	201702	圧力計セット(1/4)	1	¥14,300	本体付属品	C
10	466616	ア <sup>®</sup> -ス <sup>®</sup> リ <sup>®</sup> ト <sup>®</sup> セット(SPモーター全)	1	¥780	本体付属品	P
11	402601	ビ <sup>®</sup> -カ <sup>®</sup> (S20, 30, 60, 60GE)	1	¥1,080	本体付属品	P
12	402602	ビ <sup>®</sup> -カ <sup>®</sup> 受(S20, 30, 60, 60GE)	1	¥1,320	本体付属品	P
13	466904	◆工具セット(S60, 70, 100E, G全)	1	¥5,520	本体付属品	P

※お手数ですが、ご注文の際は、コードNoと品名を明記くださいますよう、お願い致します。

※品目数が複数の場合、定価欄は単価になります。

分類	塗装機
型式	AA0020 スパ-60L/LSP/70E/60GE/60GEH ホンポ部



分類	塗装機
型式	AA0020 スパ-60L/LSP/70E/60GE/60GEH ホンポ部

図番	品目コード	品目名	数	定価	備考	区分
	AA0020		1			
01	466001	ペイントカバ- (S全機種)	1	¥1,080		P
02	466002	吸入弁セット(S60, 70, 100E)	1	¥26,400	3-8含	P
03	854205	ナイロンナットM5 (SUS)	1	¥180		P
04	409012B	パネ受 (HP9, S60, 70, 100, Gタイプ全)	1	¥800		P
05	466005	圧縮コイルパネ(吸入弁) (S60, 70, 100E)	1	¥400		P
06	409012D	弁ガイド(吸入弁) (HP9, S60, 70, 100E)	1	¥2,160		P
07	466007	吸入本体・弁座セット(S60, 70, 100E)	1	¥13,200		P
08	409012F	吸入弁 (HP9000, S60, 70E, 100, RC, TB)	1	¥12,600		P
09	466009	樹脂パッキン(吸入弁) (S60, 70, 100E)	1	¥600		P
10	466012	吐出弁フラグ (S全)	1	¥2,640		P
11	466013	樹脂パッキン(吐出弁フラグ) (S60, 70E)	1	¥480		P
12	466014	圧縮コイルパネ(吐出弁) (S全)	1	¥400		P
13	402008	ホ-ルシート (HP21, 24, 25, S全)	1	¥540		P
14	402009	超硬ホ-ル (7/16) (HP21, 24, 25, S全)	1	¥8,400		P
15	466017	吐出弁ホルダ-・弁座セット (S全)	1	¥7,320		P
16	402011	吐出弁パッキン (HP21, 24, 25, S全)	1	¥480		P
17	831080	六角穴付ホ-ルトM10×80	6	¥120		P
18	865110	六角穴付用皿パネ座金 M10	6	¥60		P
19	466023	ペイントベ-ス (S60, 70, 100E, G全)	1	¥26,400		P
20	466024	リターンジョイント (S全)	1	¥1,320		P
21	466025	埋栓 (S全)	1	¥1,060		P
22	401283	銅パッキン (S全, SG全)	2	¥360		P
23	466027	ホ-スジョイント1/4 (S全)	1	¥1,800	60L/LSP/60GE用	P
23	467027	ホ-スジョイント (3/8) (S70, G, 100E, G, 101G)	1	¥2,040	70E用	P
24	466830	エア抜弁セット(新) (S全)	1	¥11,400	25-34含	P
25	880012	リング P-12 (SP全, PE, PP25, ACS, TP18, 26)	1	¥240		P
26	466833	エア抜本体, 弁座セット(新PK付) (S全)	1	¥5,640	26a 含	P
26a	466031	樹脂パッキン(エア抜弁) (S全)	1	¥360		P
27	466035	ニ-トル (S全)	1	¥2,640		P
28	888001	バックアップリング P-6	2	¥360		P
29	880006	リング P-6	1	¥240		P
30	466836	エア抜軸(新) (S全)	1	¥1,440		P
31	871015	C型止め輪 穴用15	1	¥120		P
32	466838	ノブ(新) (S全)	1	¥1,440		P
33	810512	六角穴付止メ径 M5×12	1	¥60		P
34	466040	エア抜表示板 (S全)	1	¥270		P
35	466043	DPクッション・ピ-ンセット (S60, 70, 100E, G全)	1	¥2,040		P
36	466044	ダイヤフラムセット(96) (S60E)	1	¥7,080	60L/LSP/60GE/60GEH用 37-	P

分類	塗装機
型式	AA0020 スパ-60L/LSP/70E/60GE/60GEH ホンパ部

図番	品目コード	品目名	数	定価	備考	区分
36	467044E	ﾀﾞｲワラムセット(00) (S70E, NX)	1	¥7,080	70E用 37-40含	P
37	466045	ﾀﾞｲワラム(S60, 70, 100E, G全)	1	¥2,400		P
38	466046	ﾀﾞｲワラム受金(96) (S60E, G)	1	¥3,360	60L/LSP/60GE/60GEH用	P
38	467046E	ﾀﾞｲワラム受金(00) (S70E)	1	¥3,360	70E用	P
39	466047	圧縮コイルﾊﾞﾈ(ﾀﾞｲワラム) (S60, 70, 100E)	1	¥660		P
40	466048	ﾀﾞｲワラムﾈｯﾄ(S60, 70, 100E, G全)	1	¥960		P
43	466103	ｼﾘﾝﾀﾞｰﾌﾞﾛｯｸA φ19 (S60GE, 60N, LM60)	1	¥10,800	60GE/60GEH用	P
43	466103L	ｼﾘﾝﾀﾞｰﾌﾞﾛｯｸL φ20 (S70E)	1	¥12,000	70E用	P
43	466104	ｼﾘﾝﾀﾞｰﾌﾞﾛｯｸφ18 (S60L, LSP60, 60DC, 60NX)	1	¥12,000	60L/LSP用	P
44	880048	ﾘﾝｸﾞP-48 (SP, RC, TB, TA900, 1709)	1	¥480		P
45	880034	ﾘﾝｸﾞP-34	1	¥480		P
46	466106	圧縮コイルﾊﾞﾈ(ﾋﾟｽﾄﾝ) (S全)	1	¥960		P
47	466107	ﾋﾟｽﾄﾝA φ19 (S60GE, 60N, LM60)	1	¥3,360	60GE/60GEH用	P
47	466109	ﾋﾟｽﾄﾝφ18 (S60L, LSP60, 60DC, 60NX)	1	¥4,200	60L/LSP用	P
47	467107L	ﾋﾟｽﾄﾝL (φ20)	1	¥4,800	70E用	P
48	466108	ﾋﾟｽﾄﾝ座金(S全)	1	¥420		P
49	870016	C型止め輪 軸用16	1	¥120		P
53	461812	圧力弁セット(新) (S60, 70, 100, 101)	1	¥13,200	54-66含	P
54	883010	ﾘﾝｸﾞS-10	1	¥240		P
55	461814	圧力本体弁座セット(新) (S60, 70, 100E)	1	¥6,240		P
56	409104B	→409106C 超硬ﾎﾞｰﾙ(5/32) (S60, 70, 100E, G,	1	¥1,800		P
57	409104C	弁ｶﾞｲﾄﾞ(圧力弁) (S60, 70, 100E)	1	¥1,320		P
59	466116	圧縮コイルﾊﾞﾈ(圧力弁) (S全)	1	¥400		P
60	880010	ﾘﾝｸﾞP-10	1	¥240		P
61	466817	圧力セットﾎﾞｰﾙﾄ(新) (S全)	1	¥1,680		P
62	466818	圧縮コイルﾊﾞﾈ(圧力ﾌﾞ) (新) (S全)	1	¥400		P
63	466819	セットｷｯﾌﾟ(新) (S全)	1	¥1,320		P
64	466838	ﾌﾞ(新) (S全)	1	¥1,440		P
65	810512	六角穴付止ﾒｼﾞ M5 × 12	1	¥60		P
66	402104F	圧力表示板(S全)	1	¥270		P
67	882010	ﾘﾝｸﾞP-10A	1	¥240		P
68	466126	オイルﾀｰﾝﾌﾞｯｼﾞ(S全)	1	¥720		P
69	881125	ﾘﾝｸﾞP-12.5	1	¥240		P
70	466127	ﾁｰﾌﾞ1-1/2 × 90 (オイルﾀｰﾝ) (S全) (透明)	1	¥100		P
71	466131	◆オイルケース(ｴｸﾞｼｰﾄﾞ=ｼﾙﾊﾞｰ)	1	¥28,800		P
72	466132	オイルｷｯﾌﾟ(ﾘﾝｸﾞP-18付) (S全)	1	¥360		P
73	466133E	オイルケースﾗﾊﾞﾙ(S60E) 青	1	¥480	60L/LSP/60GE/60GEH用	P
73	467133	オイルケースﾗﾊﾞﾙ(S70E) 赤	1	¥360	70E用	P
74	830830	六角穴付ﾎﾞｰﾙﾄM8 × 30	4	¥120		P

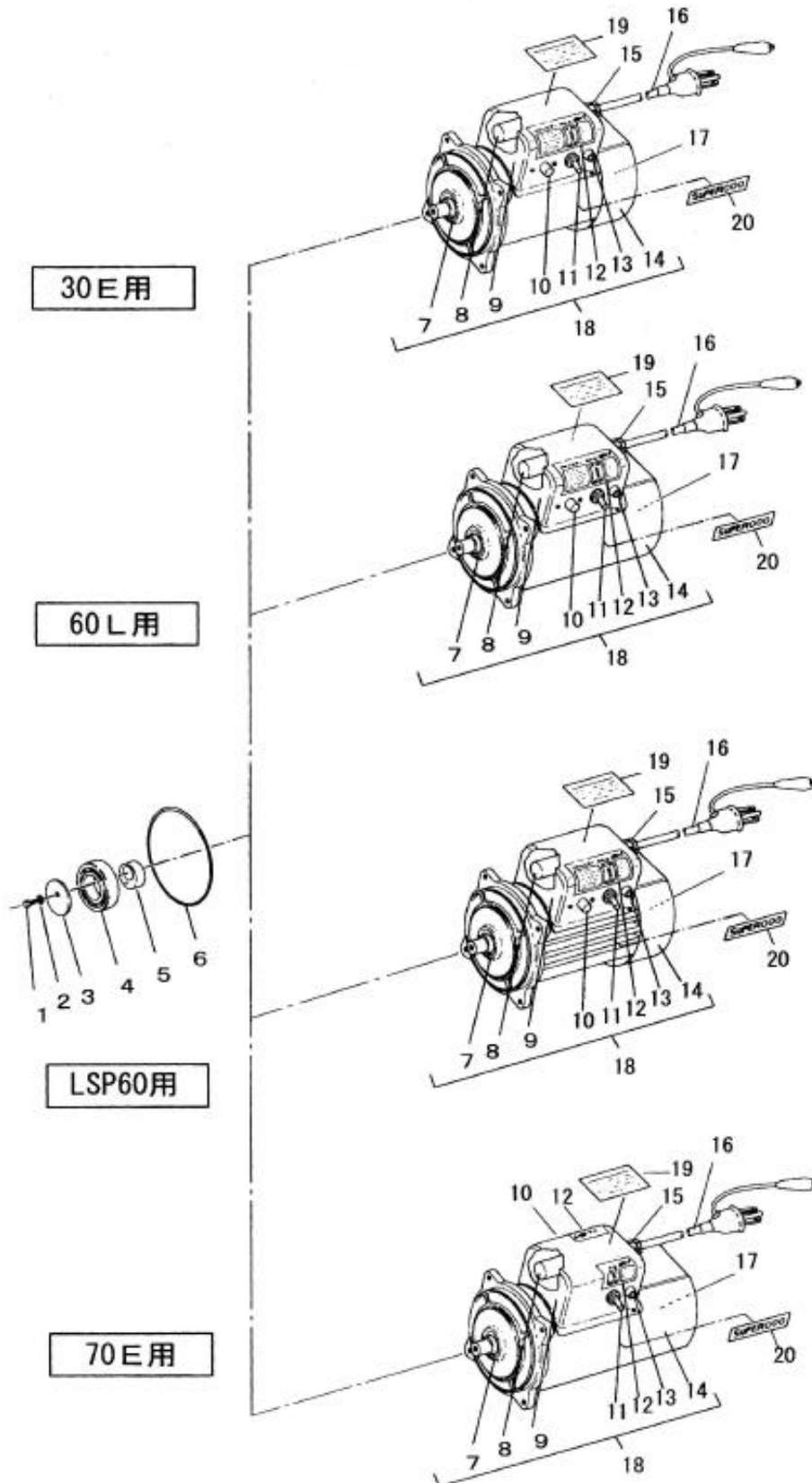
分類	塗装機
型式	AA0020 スーパー-60L/LSP/70E/60GE/60GEH ホンポ部

図番	品目コード	品目名	数	定価	備考	区分
75	865108	六角穴付用皿ハネ座金 M8	4	¥60		P
76	880014	Oリング P-14 (SP全, ACS, TA1709, SGT2, SBR)	1	¥240		P
77	466139	ドレンプラグ (S全)	1	¥960		P
78	402102	オイルゲージセット (HP2400, S全)	1	¥3,360		P
79	880006	Oリング P-6	2	¥240		P
80	466144L	オイルフィルター(新) (S全)	1	¥2,580		P

※お手数ですが、ご注文の際は、コードNoと品名を明記くださいますよう、お願い致します。

※品目数が複数の場合、定価欄は単価になります。

分類	塗装機
型式	166070 スパ-60L(本)
部分	AA0023 スパ-60L/ 駆動部(モーター)



分類	塗装機
形式	166070 スパ -60L (本)
部分	AA0023 スパ -60L/ 駆動部 (モーター)

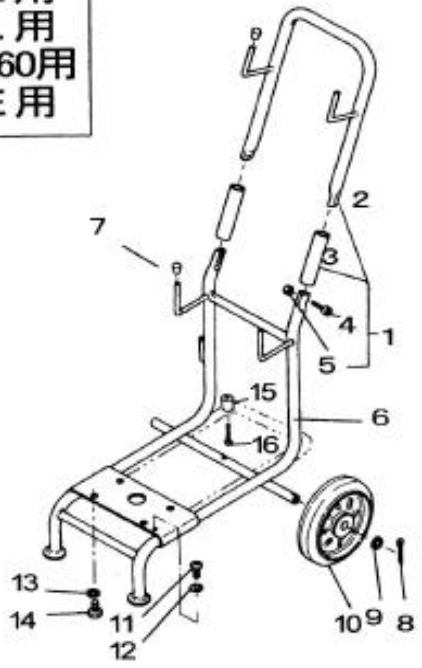
図番	品目コード	品目名	数	定価	備考	区分
01	820616	六角ボルトM6×16	1	¥60		P
02	862006	スパネ座金M6	1	¥60		P
03	466149	スパアリング座金 (S60, 70E)	1	¥1,080		P
04	891001	ローラースパアリング NUP207 (S60E, 70E, GE)	1	¥7,800	圧入	P
05	466151	偏芯スリーブ A (60, 70E, 60G, RC7, 9, TB9, 60, 70DC)	1	¥3,480	圧入	P
06	883140	Oリング S-140	1	¥600		P
07	895302	オイルシール28×40×8 (S20, 30, 60E)	1	¥900	圧入	P
08	466306M	コンデンサー60uF (S60NX, E)	1	¥8,640		P
09	466305M	スイッチカハ - (S60E)	1	¥8,520		P
10	466807	過負荷保護器セット (コンキョップ付) (S60E)	1	¥4,800		P
11	466309	スイッチセット (コンキョップ付) (S60, 70E)	1	¥7,200		P
12	463310	⇒466310 スイッチラベル (S20, 30E)	1	¥540		P
13	463311	通電ランプ (S20, 30, 60, 70E)	1	¥1,080		P
14	466304M	ファンカハ - (S60NX, E) (松下750W)	1	¥12,000		P
15	434022	配線タクトコネクター (TA380, 400, PE3500, TK)	1	¥560		P
16	466312P	電源コード (プラグ付) (ホッキングプラグ付) (S60, 70E)	1	¥6,000	アース付	P
17	466303M	モーターファン (S30, 60E)	1	¥2,880		P
18	466301M	モーターセット (750W) (S60E) 松下	1	¥114,000	7-17まで	P
19	466317	警告ラベル (S全, PE1800, 2500)	1	¥120		P
20	466318L	品名ラベル (SP60L)	1	¥660		P

※お手数ですが、ご注文の際は、コードNoと品名を明記くださいますよう、お願い致します。

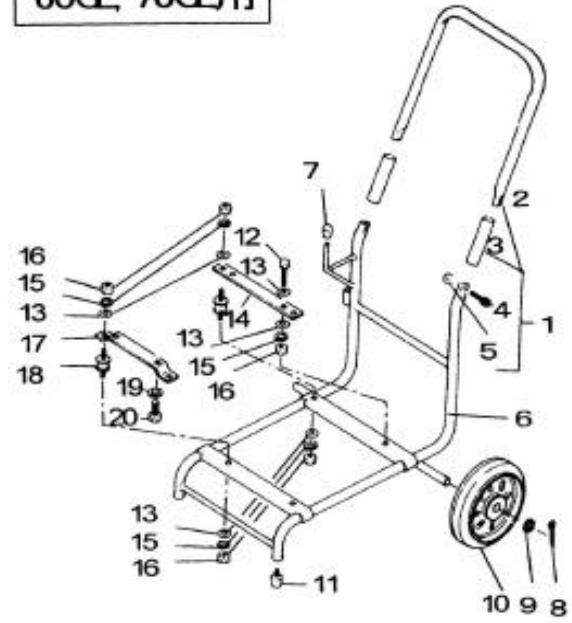
※品目数が複数の場合、定価欄は単価になります。

分類	塗装機
型式	166070 ス-パ°-60L(本)
部分	AA0030 ス-パ°-60L/ 台車部

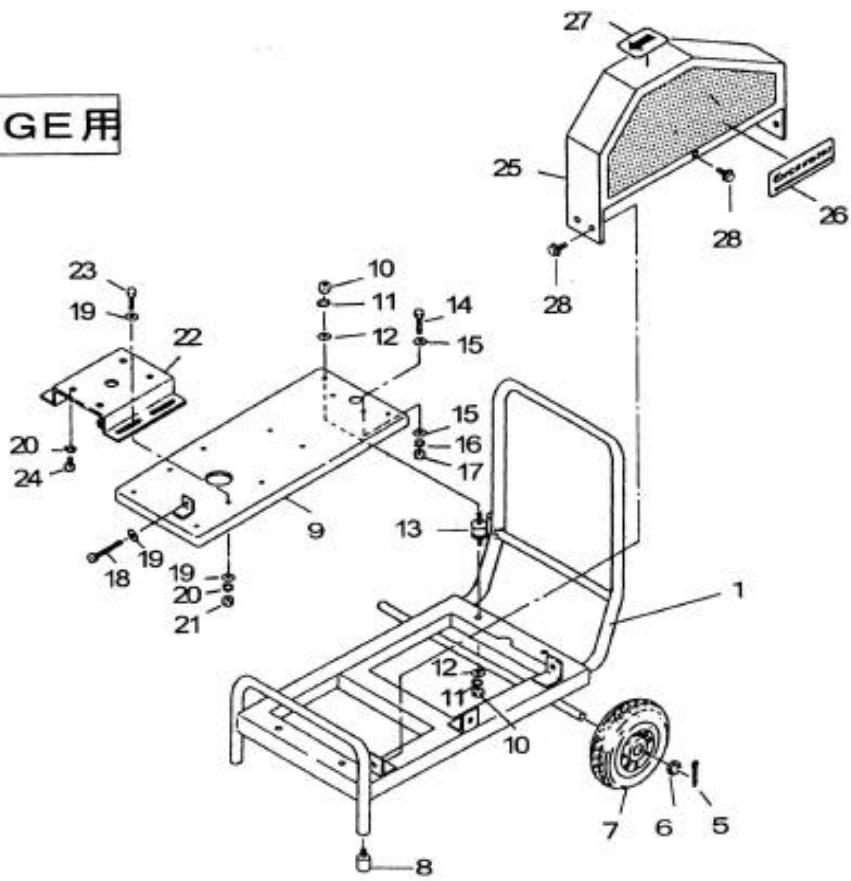
30E 用  
60L 用  
LSP60用  
70E 用



60GE, 70GE用



101GE 用





分類	塗装機
型式	166070 ス-パ°-60L(本)
部分	AA0030 ス-パ°-60L/ 台車部

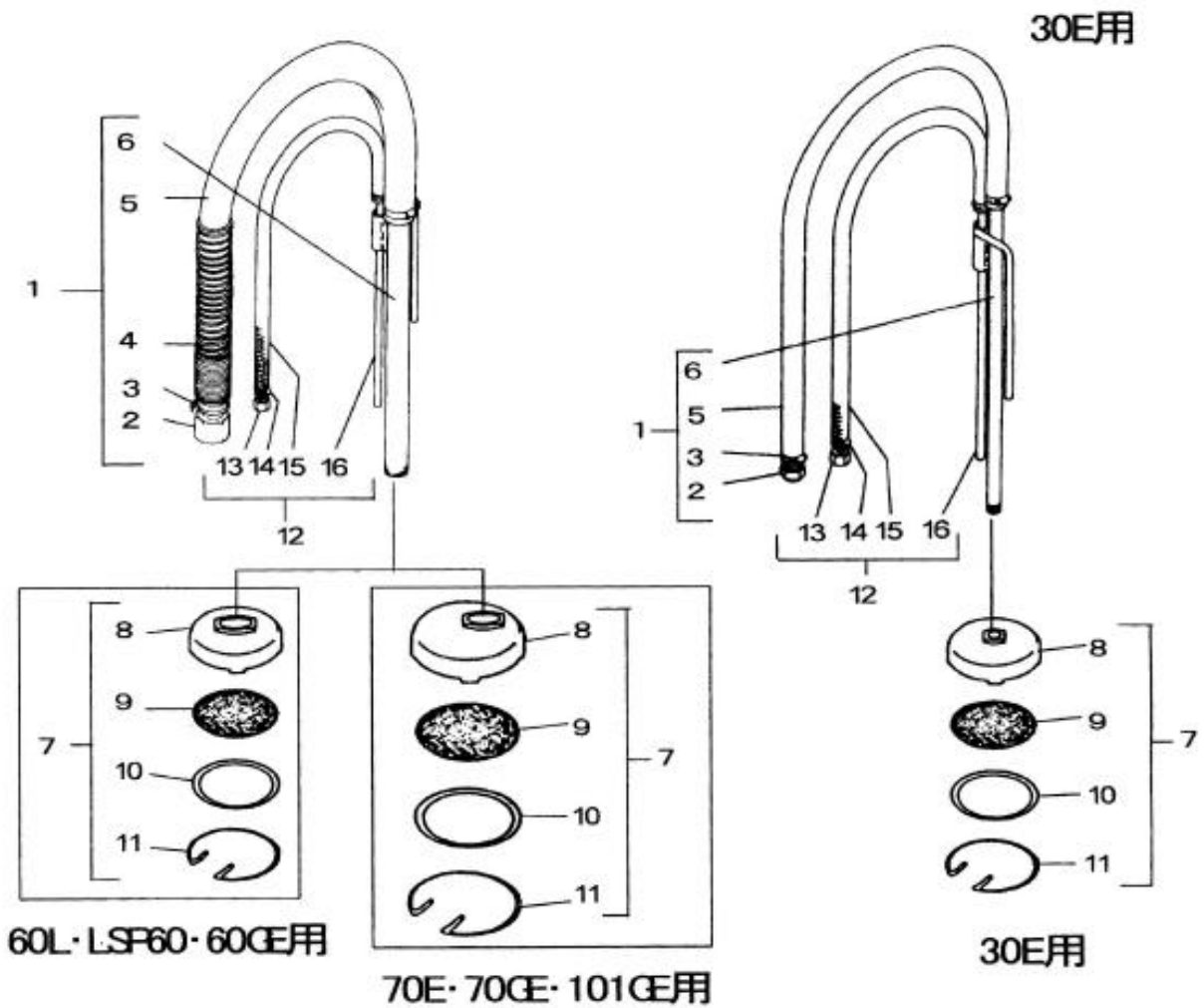
図番	品目コード	品目名	数	定価	備考	区分
	AA0030		1			
01	466601	フレームセット(ホルト, ナット付) (S60E)	1	¥22,800	2-6含 車輪含まず	P
02	466602	◆ハンドル(S60, 70E)	1	¥2,880		P
03	466604	◆継手パイプ (S30, 60, 70, PE18, 25)	2	¥1,200		P
04	830414	六角穴付ホルトM4×14	2	¥120		P
05	853004	UナットM4	2	¥180		P
06	466603	◆台車のみ(S30, 60)	1	¥16,800		P
07	466606	ゴムキャップ(S全)	4	¥100		P
08	877301	割ヒソM4×30	2	¥60		P
09	466608	スパーサー(車軸)(S全)	2	¥60		P
10	466609	車輪180(S30, 60, MP, 200GC)	2	¥2,880	ホース20×幅55	P
11	809001	ナベ小ネジM4×8	1	¥60		P
12	860304	平座金M4(銅)	2	¥60		P
13	862010	ハネ座金M10	4	¥60		P
14	821020	六角ホルトM10×20	4	¥120		P
15	466610	モーターストップ(S30E, 60E, L)	1	¥600		P
16	830525	六角穴付ホルトM5×25	1	¥120		P

※お手数ですが、ご注文の際は、コードNoと品名を明記くださいますよう、お願い致します。

※品目数が複数の場合、定価欄は単価になります。

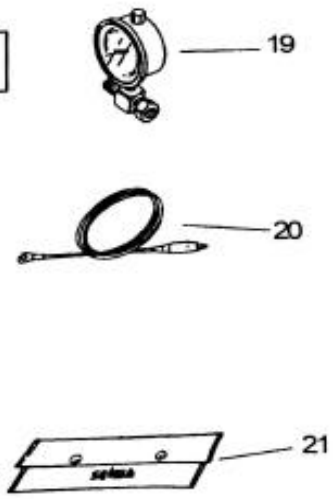
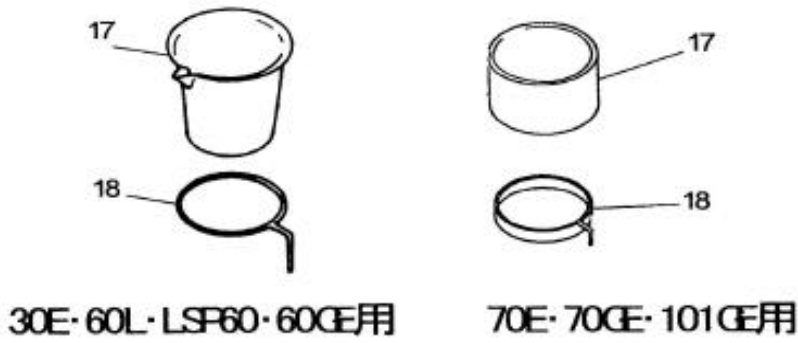
分類	塗装機
型式	166070 スパ-60L(本)
部分	AA0036 スパ-60L/LSP/60GE/60GEH/ 本体付属品

サクション・リターン



ビーカー

その他



分類	塗装機
型式	166070 スパ°-60L(本)
部分	AA0036 スパ°-60L/LSP/60GE/60GEH/ 本体付属品

図番	品目コード	品目名	数	定価	備考	区分
	AA0036		1			
01	466501N	サクションホースセット(新)(S60, 70, 100)	1	¥13,200	2-6含	P
02	409505B	竹の子ユニオンジョイントPF1'(S60, 60GE)	1	¥1,620		P
03	875040	自在バント°25-40(S60, 70, 100)	2	¥400		P
04	466504N	保護コイルパネ(新)(S60, 70, 100)	1	¥960		P
05	466505N	ゴムホースφ25.4×800(新)(S60, 70, 100)	1	¥7,920		P
06	466506	サクションパ°イフ°(S60, 70GE)	1	¥3,360		P
07	466509	サクションフィルターセット(平)(S60E)	1	¥3,960	8-11含	P
08	466510	サクションハウジング°(S60E)	1	¥3,120		P
09	402501B	サクションフィルター(平)#30(S20, 30, 60)	1	¥660	標準	P
09	402501E	サクションフィルター(平)#80	1	¥660	オプション	P
09	466513	サクションフィルター(平)#60(DP)	1	¥660	オプション	P
10	402501H	サクションフィルター押エ(HP24, S30, 60, PE3500P)	1	¥900		P
11	402501C	サクション止メ輪(HP24, S30, 60E)	1	¥660		P
12	466518	リターンホースセット(S全)	1	¥3,120	13-16含	P
13	466520	竹の子ユニオンジョイント3/8(Fe)(S全)	1	¥720		P
14	875016	自在バント°10-16(リターン全)	2	¥120		P
15	466521	樹脂ホース9.5×900(S全)	1	¥1,680		P
16	466522	リターンパ°イフ°(SP, MPI旧)	1	¥1,080		P
17	402601	ヒ°カー(S20, 30, 60, 60GE)	1	¥1,080		P
18	402602	ヒ°カー受(S20, 30, 60, 60GE)	1	¥1,320		P
19	201702	圧力計セット(1/4)	1	¥14,300		C
20	402645	ア°スリド°セット(SPエンジン全)	1	¥720	スパ°-60GE/GEH用	P
20	466616	ア°スリド°セット(SPモーター全)	1	¥780	スパ°-60/LSP用	P
21	466904	◆工具セット(S60, 70, 100E, G全)	1	¥5,520		P

※お手数ですが、ご注文の際は、コードNoと品名を明記くださいますよう、お願い致します。

※品目数が複数の場合、定価欄は単価になります。

