

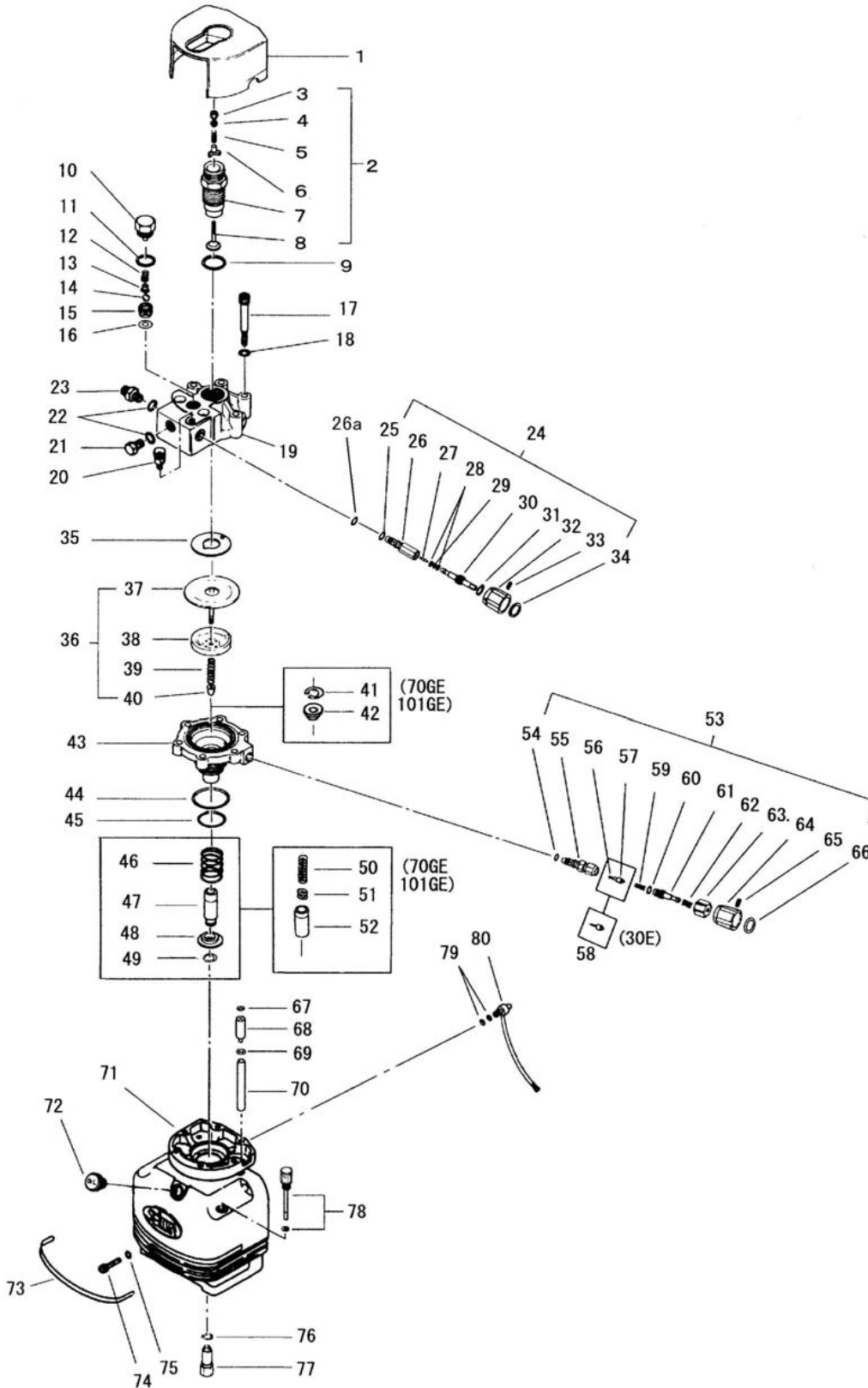
分類	塗装機
型式	PA0028 スパ-101GE 付属品

図番	品目コード	品目名	数	定価	備考	区分
	PA0028		1			
01	202400B	SG-24B (エアレスガン)	1	¥44,000	B/Cセット付属品	A
02	383150A	タンククリーンチップのみ 3150	1	¥8,000	B/Cセット付属品	A
03	401328	ホドイセット(タンククリーン)	1	¥6,500	B/Cセット付属品	A
04	200320	ブルーホース(3/8) 20m	1	¥49,000	Bセット付属品	A
05	200330	ブルーホース(3/8) 30m	1	¥73,000	Cセット付属品	A
06	466501N	サクションホースセット(新) (S60, 70, 100)	1	¥13,200	本体付属品	P
07	466518	リターンホースセット(S全)	1	¥3,120	本体付属品	P
08	467515	サクションフィルターセット(大) (S70, 100E)	1	¥11,640	本体付属品	P
09	201703	圧力計セット(3/8)	1	¥14,900	本体付属品	C
10	402645	アースリードセット(SPエンジン全)	1	¥720	本体付属品	P
11	467530	ビーカー(大) (S70, G, 100E, G, 101G)	1	¥1,980	本体付属品	P
12	467540	ビーカー受(大) (S70E, G, 100E, G, 101G)	1	¥1,980	本体付属品	P
13	466904	◆工具セット(S60, 70, 100E, G全)	1	¥5,520	本体付属品	P

※お手数ですが、ご注文の際は、コードNoと品名を明記くださいますよう、お願い致します。

※品目数が複数の場合、定価欄は単価になります。

分類	塗装機
型式	AA0021 スパ-70GE/101GE/ ポンプ部



分類	塗装機
型式	AA0021 スーパ-70GE/101GE/ ホンゾ部

図番	品目コード	品目名	数	定価	備考	区分
	AA0021		1			
01	466001	ヘッドカバー(S全機種)	1	¥1,080		P
02	466002	吸入弁セット(S60, 70, 100E)	1	¥26,400	3-8含	P
03	854205	ナイロンナットM5(SUS)	1	¥180		P
04	409012B	パネ受(HP9, S60, 70, 100, Gタイプ全)	1	¥800		P
05	466005	圧縮コイルパネ(吸入弁)(S60, 70, 100E)	1	¥400		P
06	409012D	弁がイット(吸入弁)(HP9, S60, 70, 100E)	1	¥2,160		P
07	466007	吸入本体・弁座セット(S60, 70, 100E)	1	¥13,200		P
08	409012F	吸入弁(HP9000, S60, 70E, 100, RC, TB)	1	¥12,600		P
09	466009	樹脂パッキン(吸入弁)(S60, 70, 100E)	1	¥600		P
10	466012	吐出弁フランク(S全)	1	¥2,640		P
11	466013	樹脂パッキン(吐出弁フランク)(S60, 70E)	1	¥480		P
12	466014	圧縮コイルパネ(吐出弁)(S全)	1	¥400		P
13	402008	ホルシート(HP21, 24, 25, S全)	1	¥540		P
14	402009	超硬ホル(7/16)(HP21, 24, 25, S全)	1	¥8,400		P
15	466017	吐出弁ホル・弁座セット(S全)	1	¥7,320		P
16	402011	吐出弁パッキン(HP21, 24, 25, S全)	1	¥480		P
17	831080	六角穴付ホルM10×80	6	¥120		P
18	865110	六角穴付皿パネ座金 M10	6	¥60		P
19	466023	ヘッドベース(S60, 70, 100E, G全)	1	¥26,400		P
20	466024	リターンジョイント(S全)	1	¥1,320		P
21	466025	埋栓(S全)	1	¥1,060		P
22	401283	銅パッキン(S全, SG全)	2	¥360		P
23	467027	ホースジョイント(3/8)(S70, G, 100E, G, 101G)	1	¥2,040		P
24	466830	エア抜弁セット(新)(S全)	1	¥11,400	25-34含	P
25	880012	リングP-12(SP全, PE, PP25, ACS, TP18, 26)	1	¥240		P
26	466833	エア抜本体, 弁座セット(新PK付)(S全)	1	¥5,640	26a 含	P
26a	466031	樹脂パッキン(エア抜弁)(S全)	1	¥360		P
27	466035	ニートル(S全)	1	¥2,640		P
28	888001	バックアップリングP-6	2	¥360		P
29	880006	リングP-6	1	¥240		P
30	466836	エア抜軸(新)(S全)	1	¥1,440		P
31	871015	C型止め輪 穴用15	1	¥120		P
32	466838	ノブ(新)(S全)	1	¥1,440		P
33	810512	六角穴付止メジM5×12	1	¥60		P
34	466040	エア抜表示板(S全)	1	¥270		P
35	466043	DPクッション・ヒンジセット(S60, 70, 100E, G全)	1	¥2,040		P
36	461044	ダイヤフラムセット(07)(S100, G)	1	¥7,080	101GE用 37-40含	P
36	467044	ダイヤフラムセット(03)(S70N, GE)	1	¥7,080	70GE用 37-40含	P

分類	塗装機
型式	AA0021 スパ-70GE/101GE/ ホンフ°部

図番	品目コード	品目名	数	定価	備考	区分
37	466045	ﾀﾞｲワラム(S60, 70, 100E, G全)	1	¥2,400		P
38	461046	ﾀﾞｲワラム受金(07)(S100E, 101G)	1	¥3,360	101GE用	P
38	467046	ﾀﾞｲワラム受金(03)(S70GE, TB, RC)	1	¥3,360	70GE用	P
39	466047	圧縮コイルﾊﾞﾈ(ﾀﾞｲワラム)(S60, 70, 100E)	1	¥660		P
40	466048	ﾀﾞｲワラムﾈｯﾄ(S60, 70, 100E, G全)	1	¥960		P
41	871034	C型止め輪 穴用34	1	¥240		P
42	467102	ﾊﾞﾈ受座金(S70, 100E, 100, 101G)	1	¥600		P
43	467103	ｼﾘﾝﾀﾞ-ﾌﾞﾛｯｸCφ25(S70, 100, G)	1	¥16,800		P
44	880048	OﾘﾝｸﾞP-48(SP, RC, TB, TA900, 1709)	1	¥480		P
45	880034	OﾘﾝｸﾞP-34	1	¥480		P
50	467106	圧縮コイルﾊﾞﾈ(ﾋﾟｽﾄﾝ)(S70, 100, G, 101G)	1	¥1,200		P
51	860008	平座金M8	2	¥60		P
52	461107	ﾋﾟｽﾄﾝ(S100, 100G, 101G)	1	¥6,000	101GE用	P
52	467107	ﾋﾟｽﾄﾝC(S70GE)	1	¥5,760	70GE用	P
53	461812	圧力弁セット(新)(S60, 70, 100, 101)	1	¥13,200		P
54	883010	OﾘﾝｸﾞS-10	1	¥240		P
55	461814	圧力本体弁座セット(新)(S60, 70, 100E)	1	¥6,240		P
56	409104B	→409106C 超硬棒-ﾙ(5/32)(S60, 70, 100E, G,	1	¥1,800		P
57	409104C	弁がｲﾄﾞ(圧力弁)(S60, 70, 100E)	1	¥1,320		P
59	466116	圧縮コイルﾊﾞﾈ(圧力弁)(S全)	1	¥400		P
60	880010	OﾘﾝｸﾞP-10	1	¥240		P
61	466817	圧力セットﾎﾙﾄ(新)(S全)	1	¥1,680		P
62	466818	圧縮コイルﾊﾞﾈ(圧力ﾌﾞ) (新)(S全)	1	¥400		P
63	466819	セットｷｯﾌﾟ(新)(S全)	1	¥1,320		P
64	466838	ﾌﾞ(新)(S全)	1	¥1,440		P
65	810512	六角穴付止めｽｸﾙ M5×12	1	¥60		P
66	402104F	圧力表示板(S全)	1	¥270		P
67	882010	OﾘﾝｸﾞP-10A	1	¥240		P
68	466126	オイルﾀｰﾝﾌﾞｯｼﾞ(S全)	1	¥720		P
69	881125	OﾘﾝｸﾞP-12.5	1	¥240		P
70	466127	ﾁｭｰﾌﾞ1-1/2×90(オイルﾀｰﾝ)(S全)(透明)	1	¥100		P
71	466131	◆オイルケース(ｲｸｼｰﾄﾞ=ｼﾙﾊﾞｰ)	1	¥28,800		P
72	466132	オイルｷｯﾌﾟ(OﾘﾝｸﾞP-18付)(S全)	1	¥360		P
73	461133	オイルケースﾗﾊﾞﾙ(S100, G, 101G, TB)(紫)	1		101GE用/廃番	P
73	467133	オイルケースﾗﾊﾞﾙ(S70E)赤	1	¥360	70GE用	P
74	830830	六角穴付ﾎﾙﾄM8×30	4	¥120		P
75	865108	六角穴付用皿ﾊﾞﾈ座金 M8	4	¥60		P
76	880014	OﾘﾝｸﾞP-14(SP全, ACS, TA1709, SGT2, SBR)	1	¥240		P
77	466139	ﾄﾞﾚｯﾌﾟﾗｸﾞ(S全)	1	¥960		P

分類	塗装機
型式	AA0021 スーパー70GE/101GE/ ポンプ部

図番	品目コード	品目名	数	定価	備考	区分
78	402102	オイルゲージセット(HP2400, S全)	1	¥3,360		P
79	880006	OリングP-6	2	¥240		P
80	466144L	オイルフィルター(新)(S全)	1	¥2,580		P

※お手数ですが、ご注文の際は、コードNoと品名を明記くださいますよう、お願い致します。

※品目数が複数の場合、定価欄は単価になります。

分類	塗装機
型式	161200 スパ -101GE (本)
部分	AA0028 スパ -101GE/ 駆動部 (エンジン)

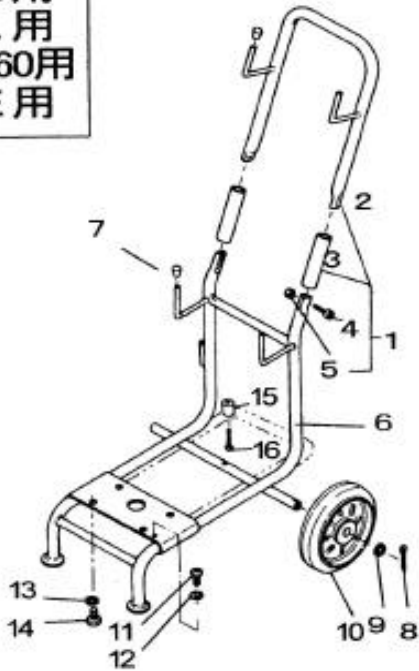
図番	品目コー	品目名	数	定価	備考	区分
	AA0028		1			
24	461202	スパ -サ (軸前) (S100E, G, 101GE)	1	¥960	25.5 × 34 × 17	P
25	870035	C型止め輪 軸用35	1	¥240		P
26	891004	ローラベアリング NUP307 (S100E, GE, 101G)	1	¥13,200	圧入	P
27	461205	スパ -サ (軸中) (S100E, G, 101GE)	1	¥960	35.3 × 44 × 4.5	P
28	461206	偏芯軸 (S100E, GE, 101GE)	1	¥28,800		P
29	461207	沈みキ-7 × 7 × 20 (S100E, GE, 101GE)	1	¥240		P
30	461208	バランス (S100E, GE, 101GE)	1	¥9,000		P
31	810815	六角穴付止メジ M8 × 15	1	¥120		P
32	890001	ボールベアリング 6308ZZ (S60, 70, 101GE)	1	¥4,320	圧入	P
33	866190	波座金6308用 (S60, 70G)	1	¥600		P
34	895201	オイルシール38 × 58 × 11 (S100, 101G)	1	¥840	圧入	P
35	883140	Oリング S-140	1	¥600		P
36	461215	◆フランチ (S100E, GE, 101GE)	1	¥21,600		P
37	461216	沈みキ-7 × 7 × 30 (S100E, GE, 101GE)	1	¥290		P
38	461401	スパ -サ (ホップ -プ -リ) (S100, 101GE)	1	¥960		P
39	461402	Vプ -リー (ホップ) (S100, 101GE)	1	¥15,600		P
40	830820	六角穴付ボルトM8 × 20	2	¥120		P
41	409415	プ -リー座金 (HP9000GE, S100, 101GE)	1	¥360		P
42	862008	ハネ座金M8	1	¥60		P
43	800037	VベルトA-37 (S101GE)	2	¥1,440		P
44	830820	六角穴付ボルトM8 × 20	2	¥120		P
45	862008	ハネ座金M8	1	¥60		P
46	409415	プ -リー座金 (HP9000GE, S100, 101GE)	1	¥360		P
47	461410	スパ -サ (エンジン -プ -リ) (S100, 101GE)	2	¥960		P
48	461411	Vプ -リー (エンジン) (S100, 101GE)	1	¥7,200		P
49	437230	平行キ-5 × 5 × 28 (TA500, 900, MP50, 80, 101GE)	1	¥240		P
50	707017	GX160K1SJC1 (ホンダ) (SP100GE, SC22GL)	1		廃番	P
51	466317	警告ラベル (S全, PE1800, 2500)	1	¥120		P

※お手数ですが、ご注文の際は、コードNoと品名を明記くださいますよう、お願い致します。

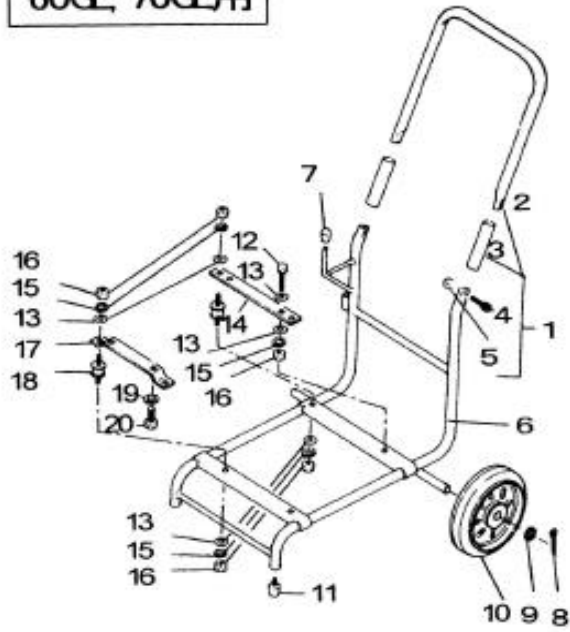
※品目数が複数の場合、定価欄は単価になります。

分類	塗装機
型式	161200 ス-パ-101GE(本)
部分	AA0034 ス-パ-101GE/ 台車部

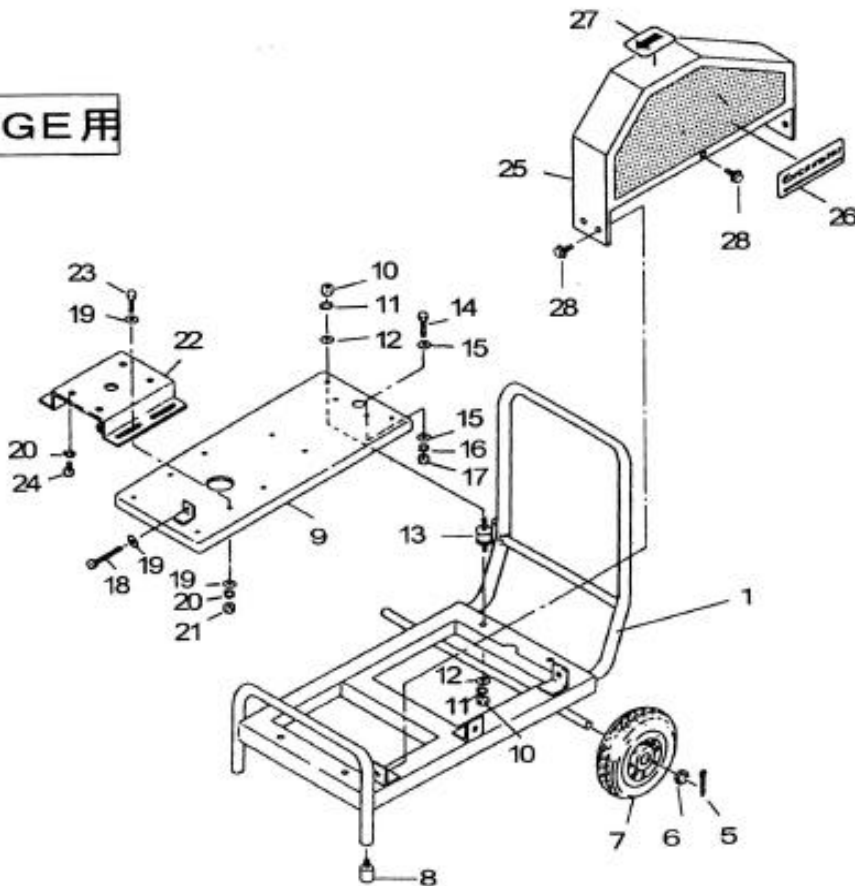
30E 用
60L 用
LSP60用
70E 用



60GE, 70GE用



101GE 用



分類	塗装機
型式	161200 ス-パ°-101GE(本)
部分	AA0034 ス-パ°-101GE/ 台車部

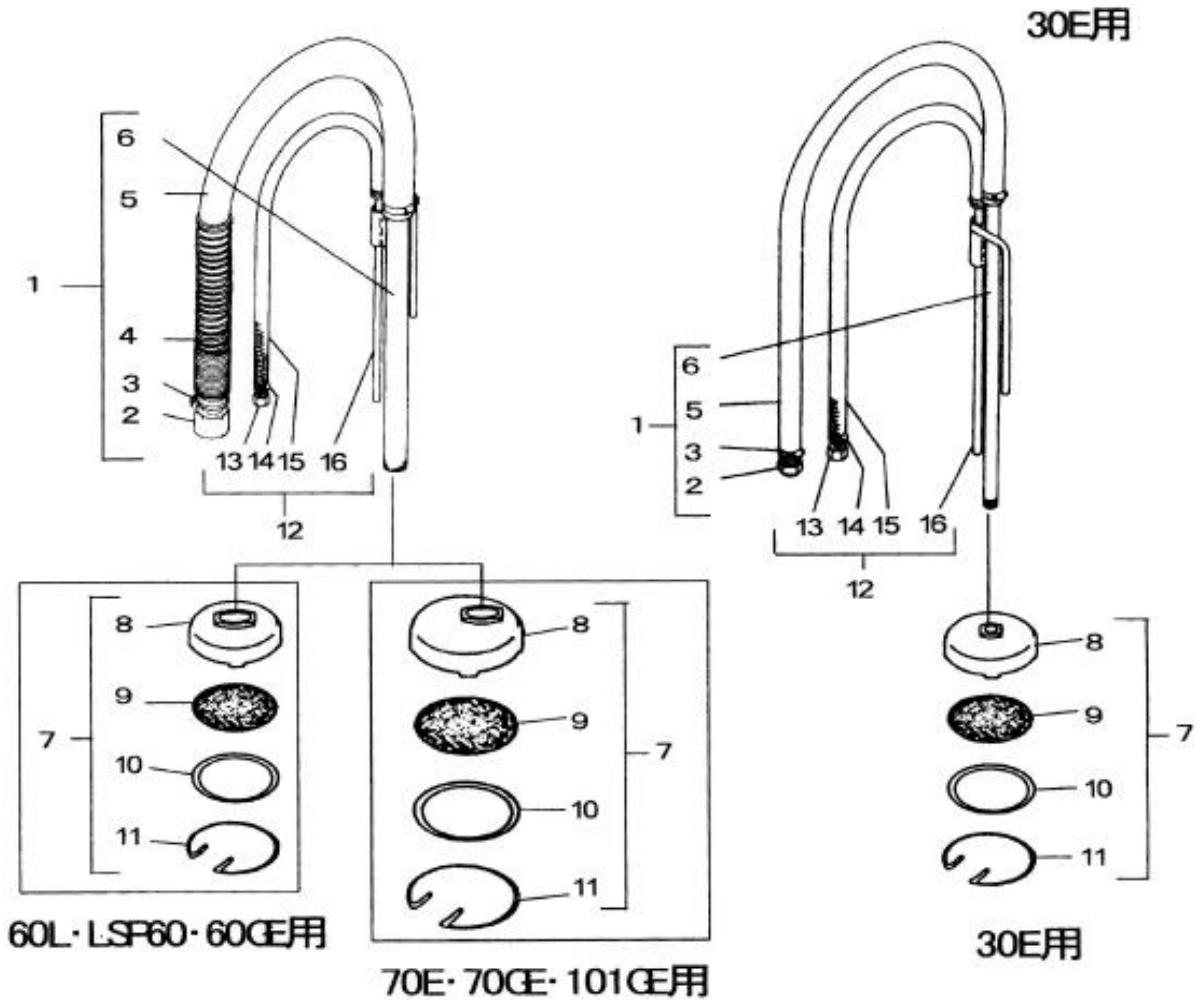
図番	品目コー	品目名	数	定価	備考	区分
	AA0034		1			
01	461801	フレームセット(ホ°ルト, ナット付) (S101GE)	1	¥45,600		P
05	877301	割ビ°ンM4×30	2	¥60		P
06	466608	ス°-サー(車軸) (S全)	2	¥60		P
07	461609	車輪200 (S100G, SQP, JC150, 200GL)	2	¥6,000	ホ°ス20×幅73	P
08	409604	ストップ°-(KI40) (HP90, JC150GL/200, TA480)	2	¥1,320		P
09	461810	プレート(新) (S100, 101GE)	1	¥14,400		P
10	850008	六角ナットM8	8	¥60		P
11	862008	ハ°ネ座金M8	8	¥60		P
12	860008	平座金M8	9	¥60		P
13	421463	防振ゴム(KA40) (JC1011, 140, 1513GL)	4	¥1,320		P
14	820840	六角ホ°ルトM8×40	4	¥60		P
15	860008	平座金M8	8	¥60		P
16	862008	ハ°ネ座金M8	4	¥60		P
17	850008	六角ナットM8	8	¥60		P
18	821040	六角ホ°ルトM10×40	1	¥120		P
19	860010	平座金M10	9	¥60		P
20	862010	ハ°ネ座金M10	8	¥60		P
21	850010	六角ナットM10	4	¥60		P
22	461827	ホ°ソ°ペ°-ス(新) (S100, 101GE)	1	¥6,000		P
23	821025	六角ホ°ルトM10×25	4	¥120		P
24	821020	六角ホ°ルトM10×20	4	¥120		P
25	461832	フ°-リーカハ°-(新) (S100, 101GE)	1	¥21,600		P
26	461734E	品名ラベル(S101GE)	1	¥1,200		P
27	409633	矢印ラベル(HP9, 101GE, SC全)	1		廃番	P
28	829612	フランジ付六角ホ°ルトM6×12	4	¥120		P

※お手数ですが、ご注文の際は、コードNoと品名を明記くださいますよう、お願い致します。

※品目数が複数の場合、定価欄は単価になります。

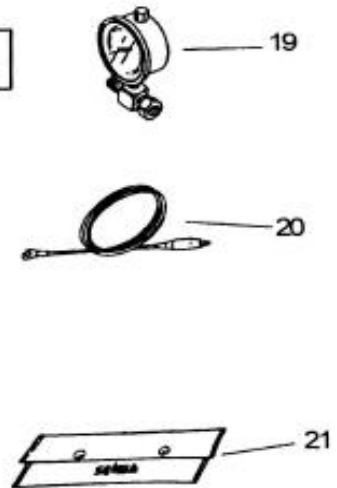
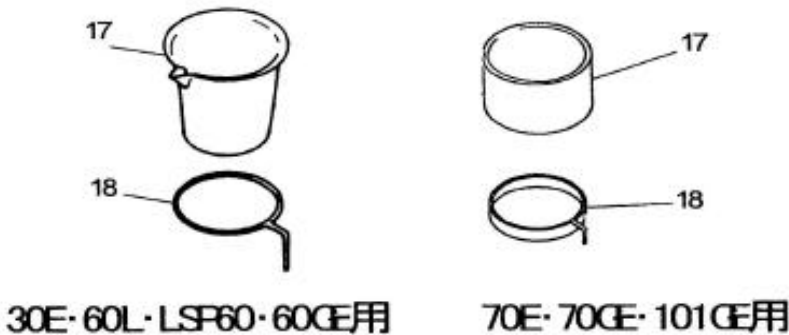
分類	塗装機
型式	161200 スパ-101GE(本)
部分	AA0037 スパ-70E/70GE/101GE/ 本体付属品

サクション・リターン



ビーカー

その他



分類	塗装機
型式	161200 スパ -101GE (本)
部分	AA0037 スパ -70E/70GE/101GE/ 本体付属品

図番	品目コー	品目名	数	定価	備考	区分
	AA0037		1			
01	466501N	サクションホースセット(新) (S60, 70, 100)	1	¥13,200	2-6含	P
02	409505B	竹の子ユニオンジョイントPF1' (S60, 60GE)	1	¥1,620		P
03	875040	自在バンド 25-40 (S60, 70, 100)	2	¥400		P
04	466504N	保護コイルパネ(新) (S60, 70, 100)	1	¥960		P
05	466505N	ゴムホースφ25.4×800(新) (S60, 70, 100)	1	¥7,920		P
06	466506	サクションパイプ (S60, 70GE)	1	¥3,360		P
07	467515	サクションフィルターセット(大) (S70, 100E)	1	¥11,640	8-11含	P
08	467516	◆サクションハウジング(大)	1	¥5,400		P
09	467517A	サクションフィルター(平)#20(大) (S70, 100E)	1	¥1,320	標準	P
09	467517C	サクションフィルター(平)#60(大)	1	¥1,320	オプション	P
09	467517D	サクションフィルター(平)#80(大)	1	¥1,320	オプション	P
10	467518	サクションフィルター押エ(大) (S70, 100E, PE3500S)	1	¥2,400		P
11	467519	サクション止メ輪(大)	1	¥2,400		P
12	466518	リターンホースセット(S全)	1	¥3,120	13-16含	P
13	466520	竹の子ユニオンジョイント3/8 (Fe) (S全)	1	¥720		P
14	875016	自在バンド 10-16 (リターン全)	2	¥120		P
15	466521	樹脂ホース9.5×900 (S全)	1	¥1,680		P
16	466522	リターンパイプ (SP, MPI旧)	1	¥1,080		P
17	467530	ピッカー(大) (S70, G, 100E, G, 101G)	1	¥1,980		P
18	467540	ピッカー受(大) (S70E, G, 100E, G, 101G)	1	¥1,980		P
19	201703	圧力計セット(3/8)	1	¥14,900		C
20	402645	アースリードセット(SPエンジン全)	1	¥720	スパ -70GE/101GE	P
20	466616	アースリードセット(SPモーター全)	1	¥780	スパ -70E用	P
21	466904	◆工具セット(S60, 70, 100E, G全)	1	¥5,520		P

※お手数ですが、ご注文の際は、コードNoと品名を明記くださいますよう、お願い致します。

※品目数が複数の場合、定価欄は単価になります。