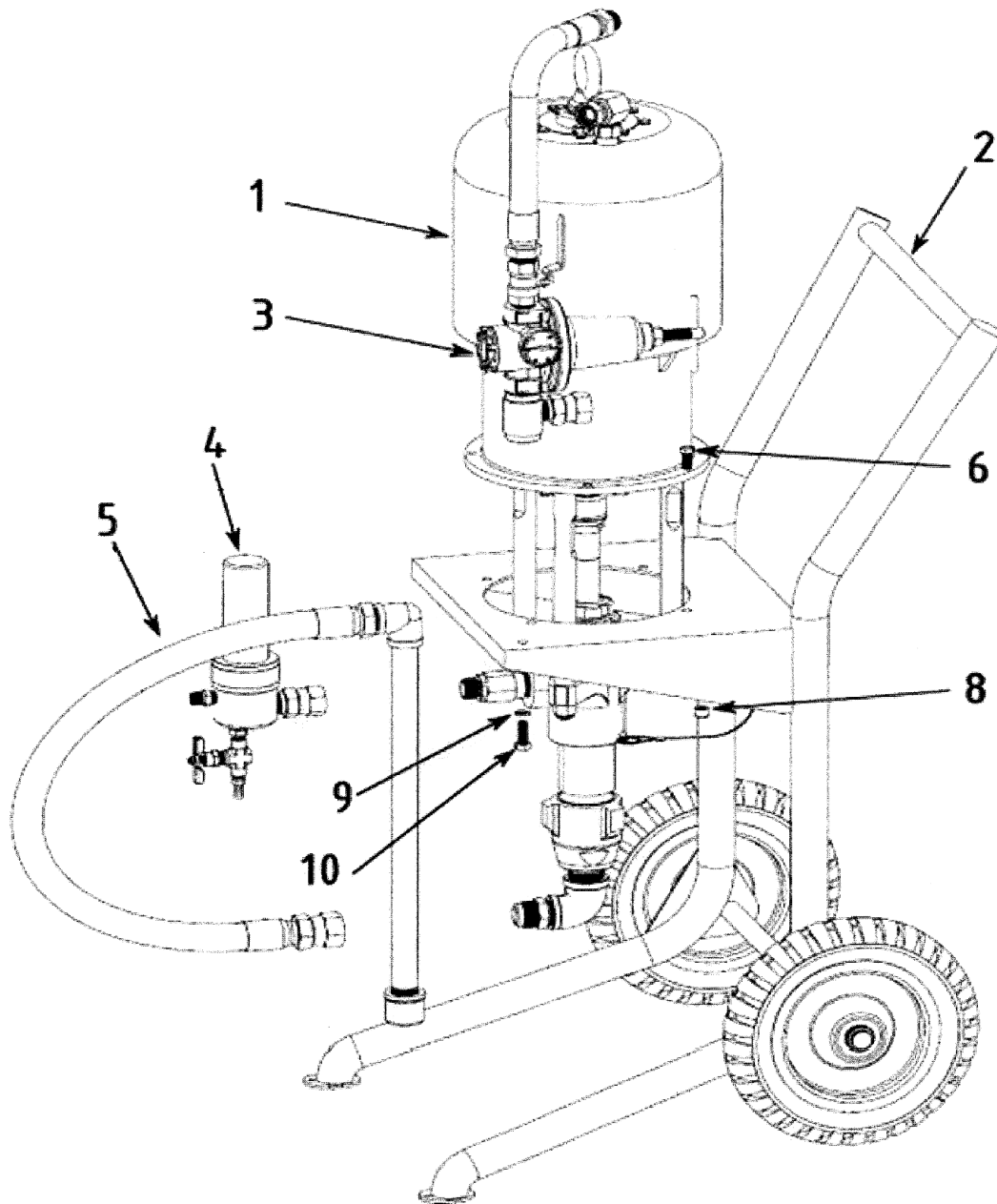


分類	塗装機
型式	TP-1545new 部品分解図



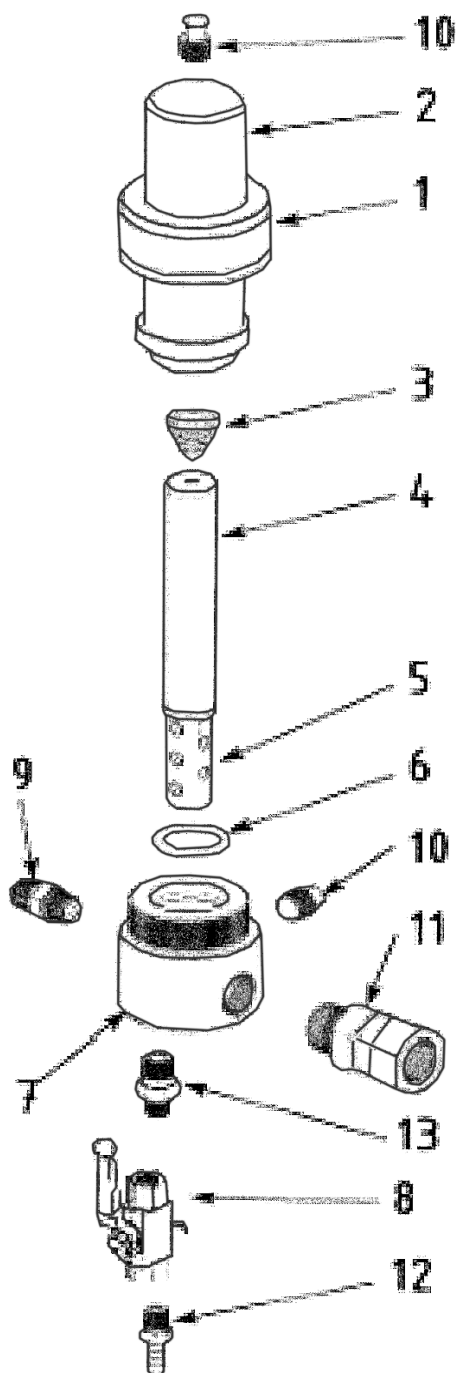
分類	塗装機
型式	TP-1545new 部品分解図

図番	品目コード	品目名	数	定価	備考	区分
01		ポンプ K254-XXXX-1	1			
02		台車 K254-200	1			
03		エアレギュレーターASSY K254-300	1			
04	451873	ラインフィルター (TP1545new) S254-400	1	¥42,550		P
05	451865	サクションホースAssy (TP1545new) K254-600	1	¥27,600		P

※お手数ですが、ご注文の際は、コードNoと品名を明記くださいますよう、お願い致します。

※品目数が複数の場合、定価欄は単価になります。

分類	塗装機
型式	TP-1545new S254-400 部品分解図



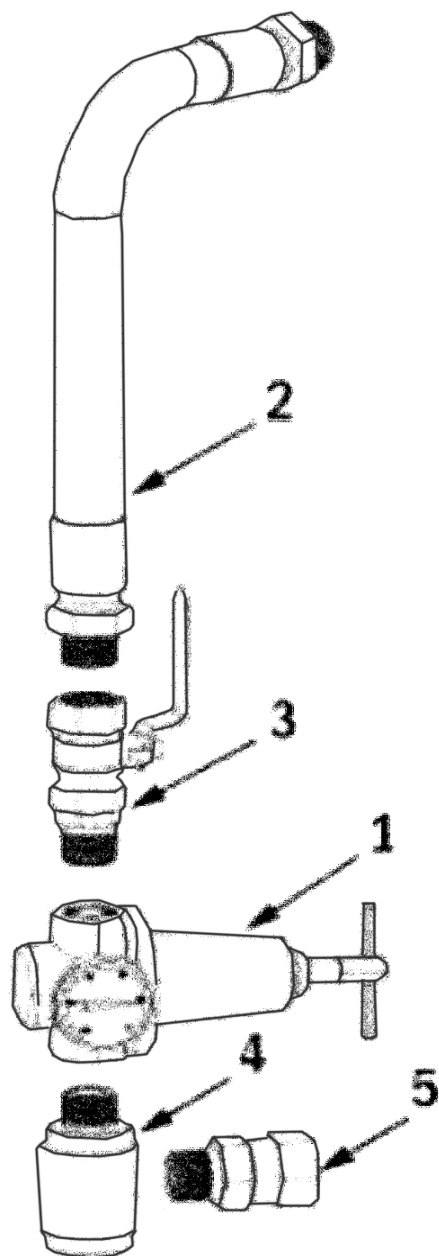
分類	塗装機
型式	TP-1545new S254-400 部品分解図

図番	品目コード	品目名	数	定価	備考	区分
01	451864	リング [°] (ラインフィルター用) (TP1***new) S254-101	1	¥8,180		P
02		本体 S254-102	1			
03	451825	ス [°] リング [°] (TP1545new) S254-103	1	¥2,770		P
04	451810	ストレナー#60 (TPnew全) S254-104	1	¥1,650		P
05	451824	サ [°] ポ [°] ート S254-105	1	¥660		P
06	451827	Oリング [°] S254-106	1	¥1,380		P
07		ハウジング [°] S254-107	1			
08	451812	ホ [°] ールパ [°] ルブ [°] S254-108 (TPnew全)	1	¥9,240		P
09	451851	ジ [°] ョイント S254-109	1	¥1,980		P
10		プ [°] ラケ [°] S254-110	2			
11		ジ [°] ョイント S254-111	1			
12	451852	ニ [°] ツ [°] プル (TP1545new) S254-112	1	¥660		P
13		ニ [°] ツ [°] プル S254-113	1			

※お手数ですが、ご注文の際は、コードNoと品名を明記くださいますよう、お願い致します。

※品目数が複数の場合、定価欄は単価になります。

分類	塗装機
型式	TP-1545new K254-300 部品分解図



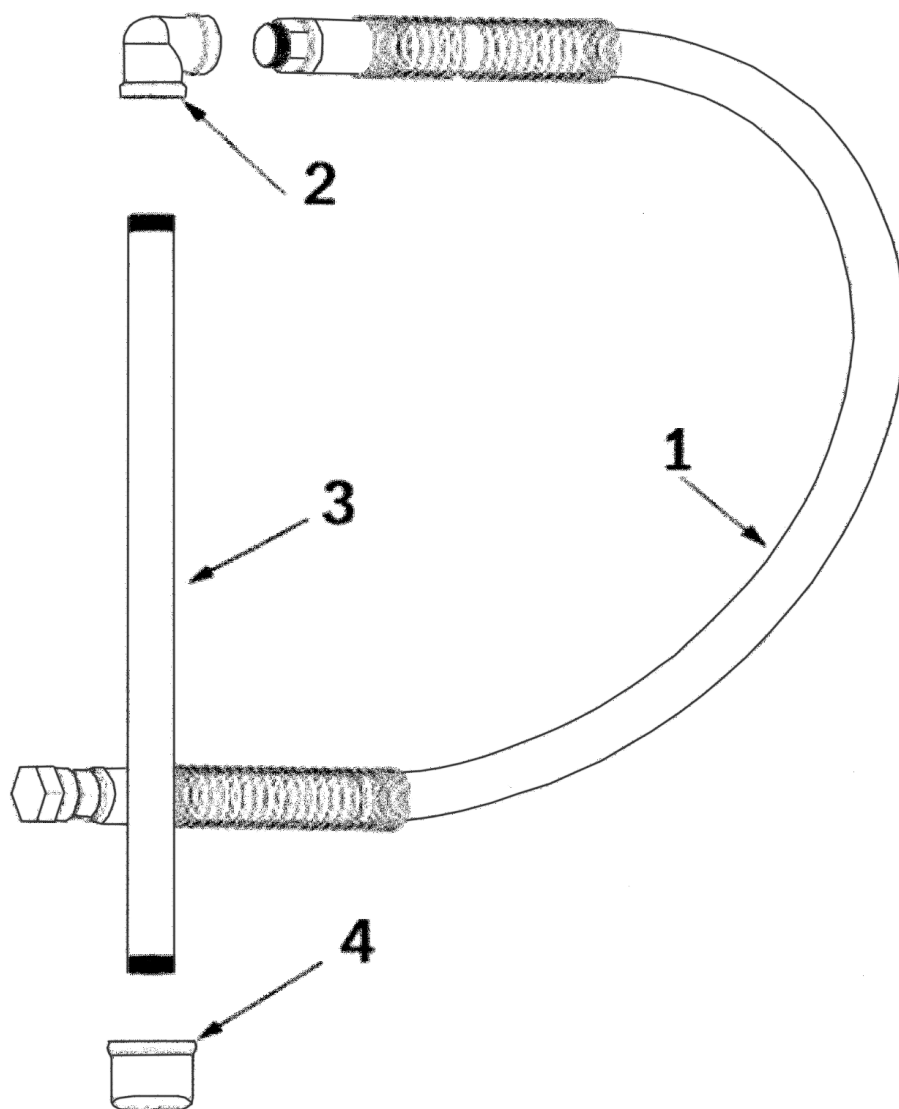
分類	塗装機
型式	TP-1545new K254-300 部品分解図

図番	品目コード	品目名	数	定価	備考	区分
01		エアレギュレーター K254-301	1			
02	451853	エアホース K254-302 (TP1545new)	1	¥26,400		P
03		ハルブ K254-303	1			
04		マニホールド K254-304	1			
05		ジョイント K254-305	1			

※お手数ですが、ご注文の際は、コードNoと品名を明記くださいますよう、お願い致します。

※品目数が複数の場合、定価欄は単価になります。

分類	塗装機
型式	TP-1545new K254-600 部品分解図



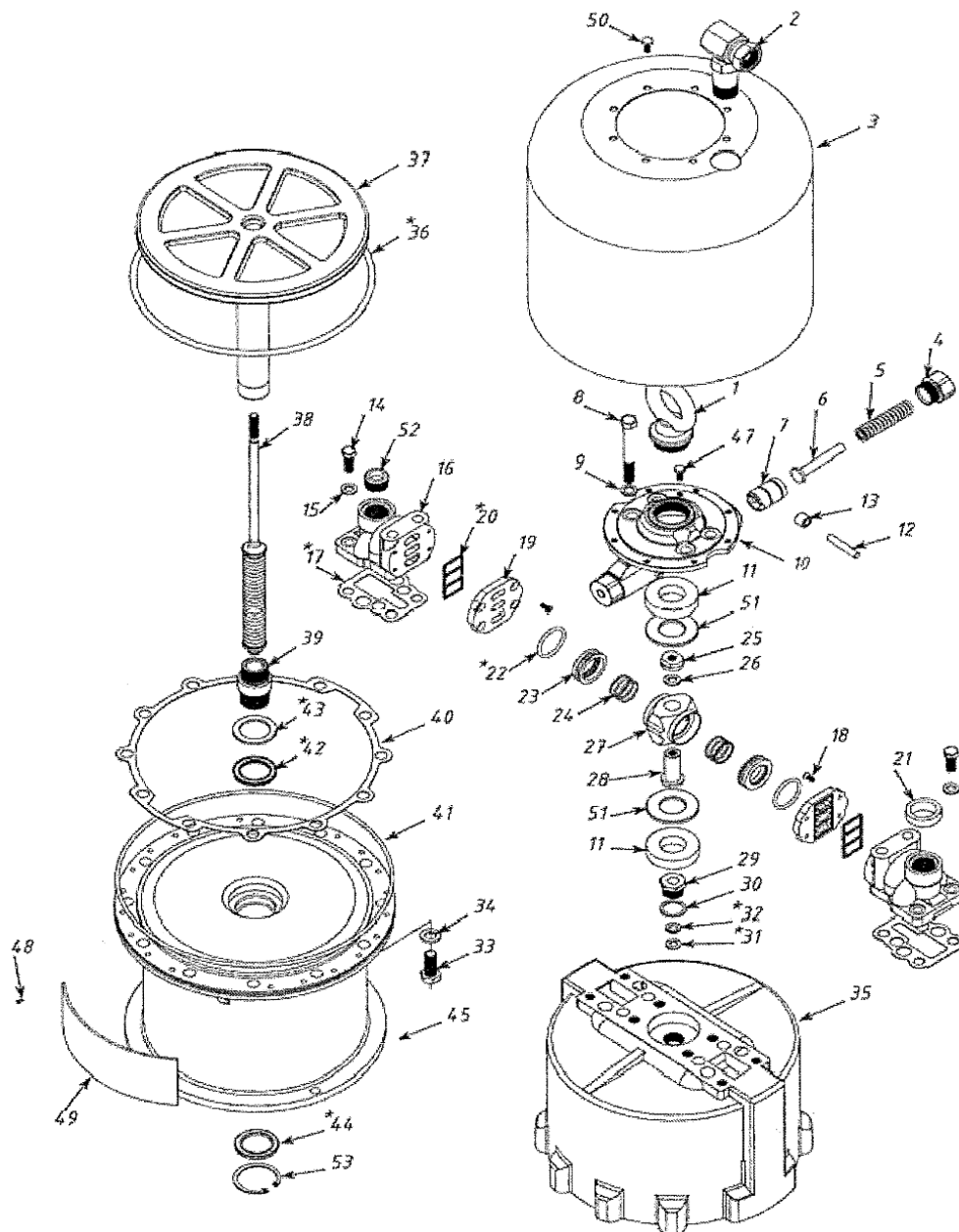
分類	塗装機
型式	TP-1545new K254-600 部品分解図

図番	品目コード	品目名	数	定価	備考	区分
01		サクションホース K254-601	1			
02		エルボ - K254-602	1			
03		サクションパ イプ K254-603	1			
04	451826	ストレーナー (TP1545new) K254-604	1	¥3,560		P

※お手数ですが、ご注文の際は、コードNoと品名を明記くださいますよう、お願い致します。

※品目数が複数の場合、定価欄は単価になります。

分類	塗装機
型式	TP-1545new K254-100 部品分解図



分類	塗装機
型式	TP-1545new K254-100 部品分解図

図番	品目コード	品目名	数	定価	備考	区分
17	*	ガasket (マニフォールド) K254-017	2		リペアキット	
22	*	Oリング K254-022	2		リペアキット	
30	*	ガasket K254-030	1		リペアキット	
31	*	バックアップ ワッシャー K254-031	1		リペアキット	
32	*	Vパッキン K254-032	1		リペアキット	
36	*	Oリング (ヒストン) K254-036	1		リペアキット	
40	451868	モーターガasket K254-040	1	¥3,300		P
41	451869	Oリング ベース K254-041	1	¥1,760		P
42	*	Vパッキン K254-042	1		リペアキット	
43	*	バックアップ ワッシャー K254-043	2		リペアキット	

*451862 リペアキット(TP1545new) K254-500

¥23,460

P

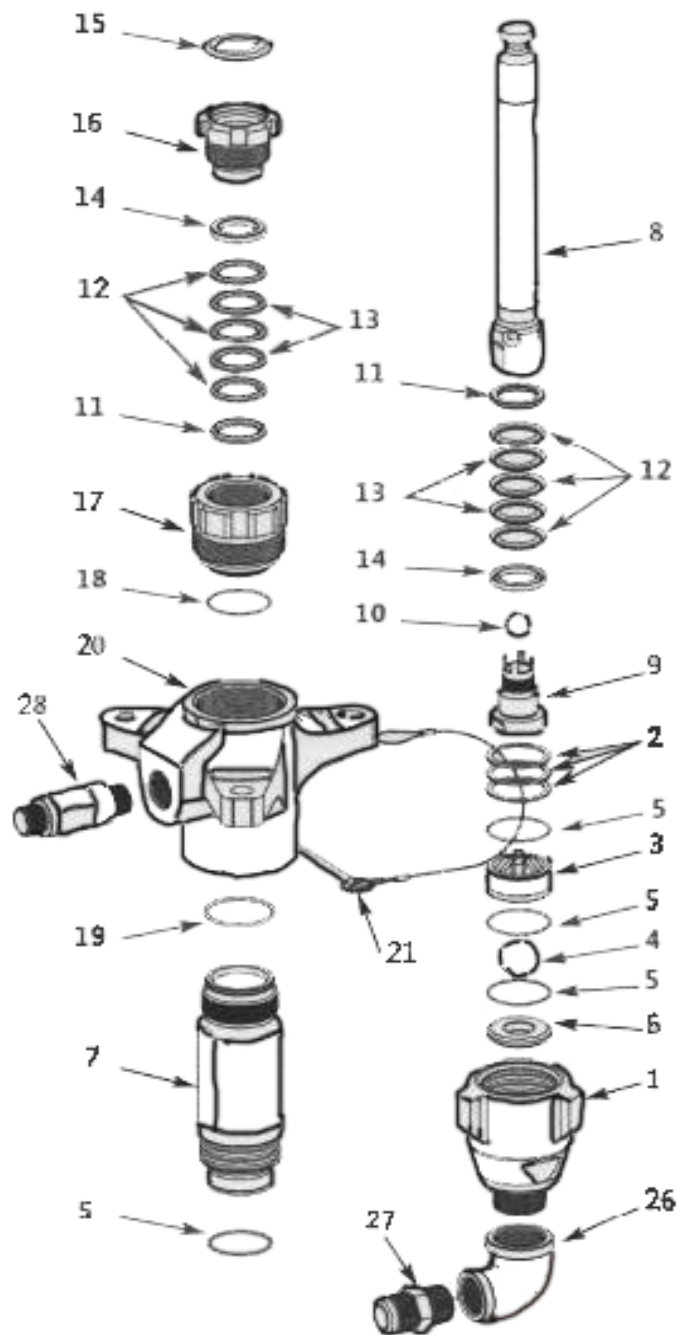
含まれる部品 (部品の単品出荷はありません)

17. 22. 30. 31. 32. 36. 42. 43

※お手数ですが、ご注文の際は、コードNoと品名を明記くださいますよう、お願い致します。

※品目数が複数の場合、定価欄は単価になります。

分類	塗装機
型式	TP-1545new X451-100 部品分解図



分類	塗装機
型式	TP-1545new X451-100 部品分解図

図番	品目コード	品目名	数	定価	備考	区分
01	451870	吸入ホダ - X451-001	1	¥41,400		P
02		シム X451-002	3			
03		ホ -ルガ イト X451-003	1			
04	*	ホ -ル X451-004	1		パ ッキンキット	
05	*	Oリング X451-005	4		パ ッキンキット	
06		シート X451-006	1			
07	451871	シリンダ - X451-007	1	¥51,750		P
08	451872	ピ ストンロッド X451-008	1	¥51,750		P
09		吐出弁 X451-009	1			
10	*	ホ -ル X451-010	1		パ ッキンキット	
11	*	グ ランド M X451-011	2		パ ッキンキット	
12	*	パ ッキン(UHMWPE) X451-012	6		パ ッキンキット	
13	*	パ ッキン(皮) X451-013	4		パ ッキンキット	
14	*	グ ランド F X451-014	1		パ ッキンキット	
15	*	シール X451-015	1		パ ッキンキット	
16		パ ッキンナット X451-016	2			
17		カートリッジ X451-017	1			
18	*	Oリング X451-018	1		パ ッキンキット	
19	*	Oリング X451-019	1		パ ッキンキット	
20		ハウジング X451-020	1			
21	451828	ピ ン X451-021	1	¥1,710		P
26		エルボ X451-026	1			
27		ジ ョイント X451-027	1			
28		ジ ョイント X451-028	1			

*451815 パ ッキンキット(TP1545new)X451-500 ¥24,480 P

*451854 パ ッキンキット(TP1545new)X451-502 ¥22,440 P

含まれる部品 (部品の単品出荷はありません)

4. 5. 10. 11. 12. 13. 14. 15. 18. 19

※お手数ですが、ご注文の際は、コードNoと品名を明記くださいますよう、お願い致します。

※品目数が複数の場合、定価欄は単価になります。