

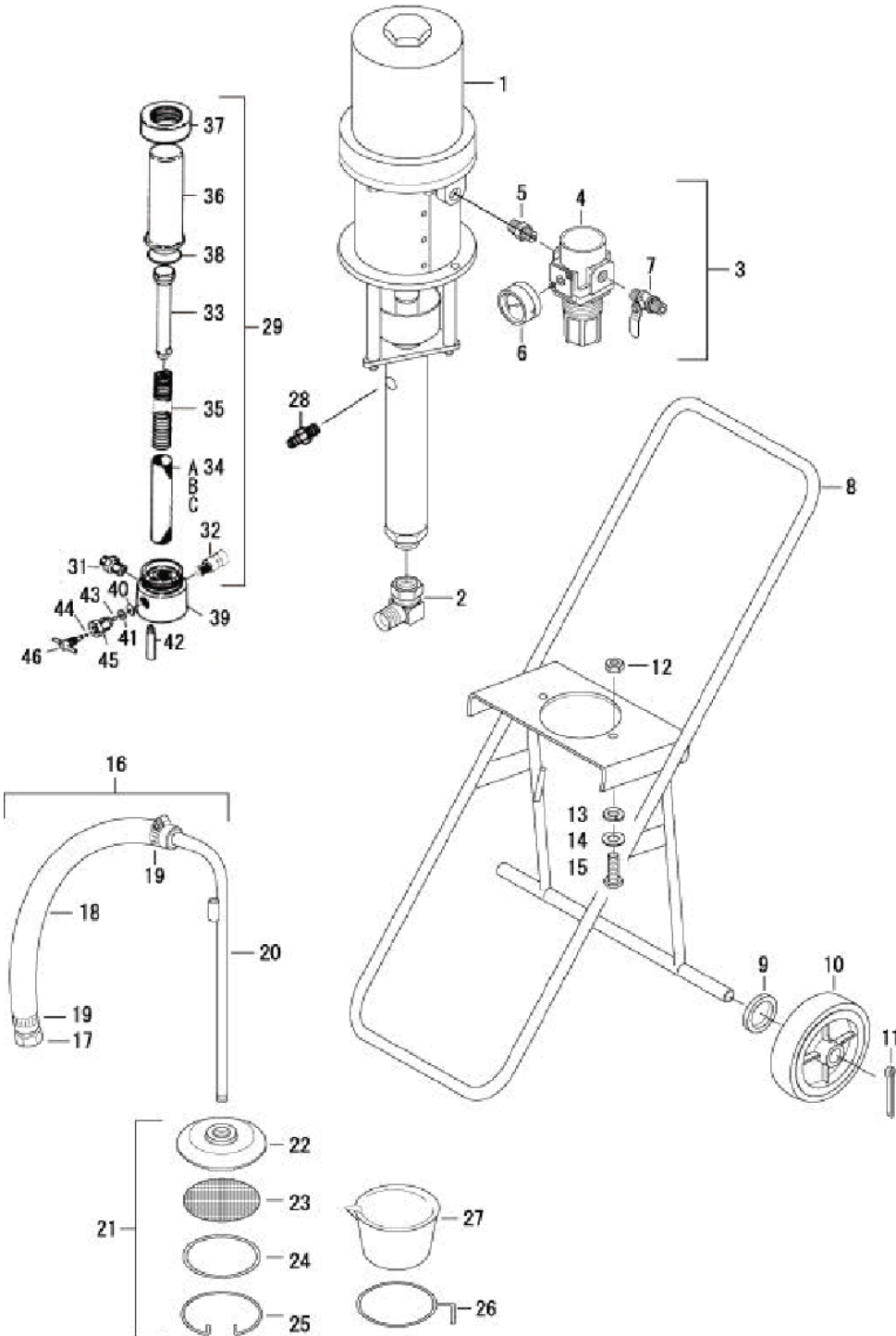
分類	塗装機
型式	150121A TP-1223(本)
部分	PA0030 TP-1223 付属品

図番	品目コード	品目名	数	定価	備考	区分
	PA0030		1			
01	202420	TPG-1(エアレスガン)	1	¥21,000	(標) 付属品	A
02	381640A	タンククリーンチップのみ 1640	1	¥8,000	(標) 付属品	A
03	401328	ホースセット(タンククリーン)	1	¥6,500	(標) 付属品	A
04	202910	ハイソフトホース(1/4)10m	1	¥13,000	(標) 付属品	A2
05	403504	サクションホースセット(ACS-1223, TP-1223, TP-1630N)	1	¥13,200	(本) 付属品	P
06	403501	フィルターセット(平)(HP3500)	1	¥4,680	(本) 付属品	P
07	402601	ビーカー(S20, 30, 60, 60GE)	1	¥1,080	(本) 付属品	P
08	402602	ビーカー受(S20, 30, 60, 60GE)	1	¥1,320	(本) 付属品	P
09	403901A	工具袋(大)	1	¥540	(本) 付属品	P
10	451150A	工具のみ(TP1630)	1	¥7,200	(本) 付属品	P
11	466616	アースリードセット(SPモーター全)	1	¥780	(本) 付属品	P
12	451151	エアレギュレーターセット(TP1630)	1	¥20,400	本体に取付けて出荷	P

※お手数ですが、ご注文の際は、コードNoと品名を明記くださいますよう、お願い致します。

※品目数が複数の場合、定価欄は単価になります。

分類	塗装機
型式	150121A TP-1223 (タフ ランジ ャー) (本)
部分	AA0108 タフ ランジ ャー-TP-1223/ 全体図



分類	塗装機
型式	150121A TP-1223(タフ°ランジ°ャー)(本)
部分	AA0108 タフ°ランジ°ャーTP-1223/ 全体図

図番	品目コード	品目名	数	定価	備考	区分
	AA0108		1			
01	150122	ポンプ (BUD23BBPUMP) (TP1223)	1	¥240,000		P
02	436933	エルホ° 3/4PFU×3/4PFM (PP25)	1	¥4,560		P
03	451151	エアレキ°ュレターセット (TP1630)	1	¥20,400	4-7含	P
04	497553	AR-30-02 (エアレキ°ュレター) (TP1223, 1630)	1	¥14,400		P
05	401660	ジ°ョイント3/8PTM×1/4PTM (PE3500, TP)	1	¥1,320		P
06	432420	圧力計15K (1/8後祉° φ50) (SC全)	1	¥2,640		P
07	435226	ホ°ールバル° (コック付) (ATH2, 3, SC, DP)	1	¥2,640		P
08	451401	台車 (TP1223)	1	¥38,400		P
09	466608	ス°ーサー (車軸) (S全)	2	¥60		P
10	402605	車輪PNA-150	2	¥3,000		P
11	877301	割ビ°ンM4×30	2	¥60		P
12	850006	六角ナットM6	2	¥60		P
13	862006	ハ°ネ座金M6	2	¥60		P
14	860006	平座金M6	2	¥60		P
15	820618	六角ボ°ルト M6×18	2		廃番	P
16	403504	サクシ°ンホ°ーセット (ACS-1223, TP-1223, TP-1630N)	1	¥13,200	17-20含	P
17	403505C	竹の子ユニ°ンジ°ョイント3/4 (HP3500)	1	¥1,440		P
18	403505A	コ°ムホ°ーφ19×800L (HP3500)	1	¥8,400		P
19	875032	自在バ°ント° 20-32	2	¥360		P
20	436822	サクシ°ンバ°イ° (PE1800S, 2500S)	1	¥2,880		P
21	403501	フィルタ°ーセット (平) (HP3500)	1	¥4,680	22-25含	P
22	402501B	サクシ°ンフィルタ°ー (平) #30 (S20, 30, 60)	1	¥660		P
23	403501A	サクシ°ンハウジ°ング° (HP3500)	1		廃番	P
24	402501H	サクシ°ンフィルタ°ー押エ (HP24, S30, 60, PE3500P)	1	¥900		P
25	402501C	サクシ°ン止メ輪 (HP24, S30, 60E)	1	¥660		P
26	402602	ビ°ーカ°受 (S20, 30, 60, 60GE)	1	¥1,320		P
27	402601	ビ°ーカ° (S20, 30, 60, 60GE)	1	¥1,080		P
28	401639	ジ°ョイント3/8PTM×1/4PFM (09ア°タ°フ°ター)	1	¥1,000		A3
29	452100	ラインフィルタ°ーセット (PP120, TP1630)	1	¥131,000	31-46	P
31	401619	ジ°ョイント3/8PTM×3/8PFM (09ア°タ°フ°ター)	1	¥1,000		A3
32	401616	ジ°ョイント3/8PTM×3/8PFU (06ア°タ°フ°ター) (TK, TA)	1	¥2,000		A3
33	452101	ハ°ネ押エ (PP120ラインフィルタ°ー)	1	¥7,800		P
34A	452102A	フィルタ°ー50メッシュ (ラインフィルタ°ー)	1	¥1,800	標準	P
34B	452102B	■フィルタ°ー100メッシュ (ラインフィルタ°ー)	1	¥1,800	オ°ション	P
34C	452102C	フィルタ°ー200メッシュ (ラインフィルタ°ー)	1	¥2,040	オ°ション	P

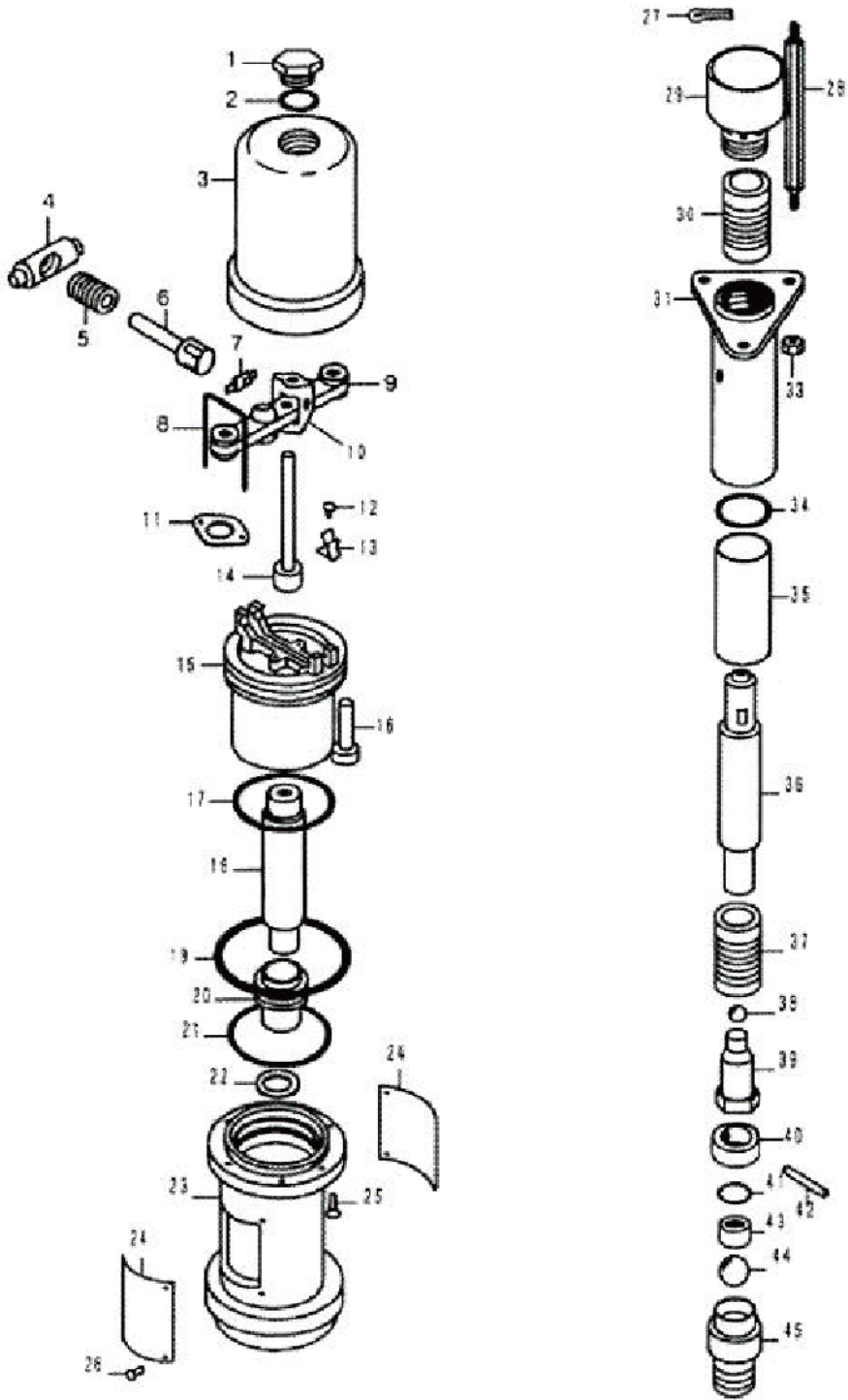
分類	塗装機
型式	150121A TP-1223 (タフ ランジ ャー) (本)
部分	AA0108 タフ ランジ ャーTP-1223/ 全体図

図番	品目コード	品目名	数	定価	備考	区分
35	452103	スプ リンク (PP120ラインフィルター)	1	¥1,680		P
36	452104	チャンパ ー (PP120ラインフィルター)	1	¥42,000		P
37	452105	袋ナット (PP120ラインフィルター)	1	¥17,000		P
38	452106	Oリング 34.5 × 42.5 (PP120ラインフィルター)	1	¥2,400		P
39	452107	フィルターホ ー テ ィ ー (PP120ラインフィルター)	1	¥49,200		P
40	452108	パ ッキン (PP120ラインフィルター)	1	¥360		P
41	452109	パ ルフ シート (PP120ラインフィルター)	1	¥9,600		P
42	452110	ト レンチューブ (PP120ラインフィルター)	1	¥700		P
43	452111	ホ ール (PP120ラインフィルター)	1	¥80		P
44	452112	Oリング P-3パ イ ト ン (PP120ラインフィルター)	1	¥1,600	880003 Oリング P-3代用可	P
45	452113	シート押 え (PP120ラインフィルター)	1	¥6,840		P
46	452114	ハント ル (PP120ラインフィルター)	1	¥4,200		P

※お手数ですが、ご注文の際は、コードNoと品名を明記くださいますよう、お願い致します。

※品目数が複数の場合、定価欄は単価になります。

分類	塗装機
型式	150121A TP-1223 (タフ°ランジ°ャー) (本)
部分	AA0109 タフ°ランジ°ャーTP-1223/ ホン°部



分類	塗装機
型式	150121A TP-1223(タフランジャー)(本)
部分	AA0109 タフランジャーTP-1223/ポンプ部

図番	品目コード	品目名	数	定価	備考	区分
	AA0109		1			
01	451402	ヘッドキャップ (TP1223)	1	¥5,400		P
02	451403	Oリング (CJT001) (TP1223)	1	¥480		P
03	451404	パワーヘッドシリンダー (TP1223)	1	¥40,320		P
04	451419	パネ受 (TP1223)	2	¥4,200		P
05	451420	スプリング (TP1223)	2	¥780		P
06	451421	切換ピン (TP1223)	2		廃番	P
07	451405	ピン (TP1223)	2	¥1,500		P
08	451422	クリップ (TP1223)	2	¥460		P
09	451406	切換バー(排気弁シート) (TP1223)	1	¥14,760		P
10	451407	切換本体 (TP1223)	1	¥12,000		P
11	451423	吸気弁ナット (TP1223)	4	¥840		P
13	451409	切替バーガイド (TP1223)	2	¥2,880		P
14	451408	トリップロッド (TP1223)	1	¥7,200		P
15	451410	パワーヘッドピストン (TP1223)	1	¥38,400		P
16	451411	吸気弁 (TP1223)	2	¥4,200		P
17	451412	Oリング (CJT002) (TP1223)	1	¥2,880		P
18	451413	パワーヘッドピストンロッド (TP1223)	1	¥24,000		P
19	451414	Oリング (CJT003) (TP1223)	1	¥1,680		P
20	451415	スリーブ (TP1223)	1		廃番	P
21	451416	Oリング (CJT004) (TP1223)	1	¥2,160		P
22	451424	スリーブシート (TP1223)	1	¥1,320		P
23	451418	パワーヘッド本体 (TP1223)	1		廃番	P
24	451417	プレート (TP1630N)	2	¥1,080		P
30	451425	ロッドパッキンキット (TP1223) B13100	1	¥7,800		P
34	451426	テフロンパッキン (TP1223) B10001	1	¥840		P
35	451427	シリンダー (TP1223)	1	¥36,000		P
36	451428	ピストンロッド (TP1223)	1	¥33,600		P
37	451429	ピストンパッキンキット (TP1223) B14100	1	¥7,920		P
38	451430	ホール(吐出) (TP1223)	1	¥300		P
39	451437	吐出弁座ホルダー (TP1223)	1	¥18,000		P
41	451431	テフロンパッキン (TP1223) B10006	1	¥1,200		P
45	451432	ホール (TP1223)	1	¥360		P
99	451465	A. 120. 10ジョイント (1630N)	2	¥600	451406切替バーに含まれる	P

※お手数ですが、ご注文の際は、コードNoと品名を明記くださいますよう、お願い致します。

※品目数が複数の場合、定価欄は単価になります。