

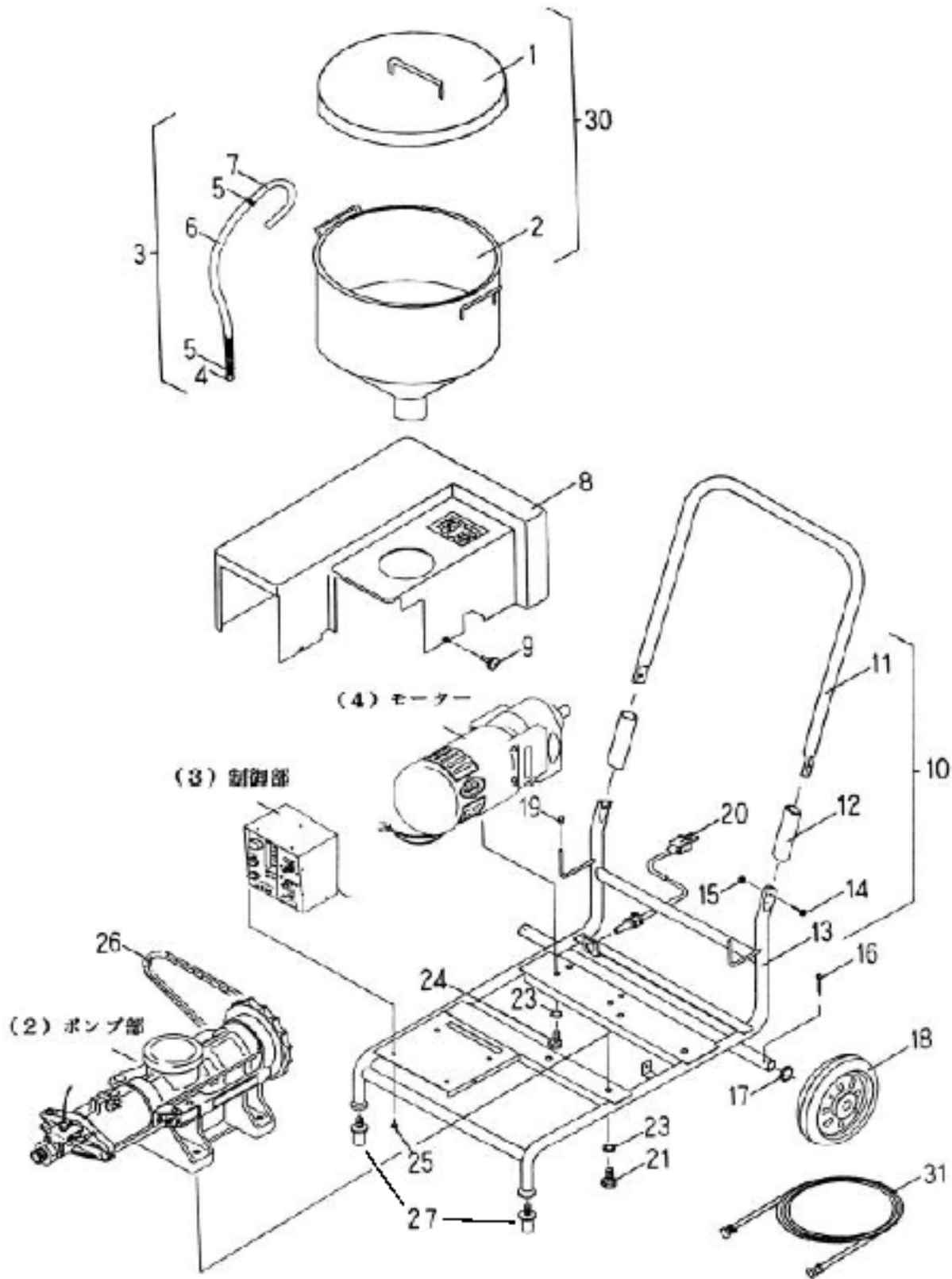
分類	塗装機
分類	137801 MP-80(マルチホップ)(本)
型式	PA0018 MP-80 付属品

図番	品目コード	品目名	数	定価	備考	区分
	PA0018		1			
00	235514	ツインホース(16)40m	1	¥102,000	(4C) 付属品	B
00	237500	SGT-5(玉吹ガン)	1	¥72,000	(4C) 付属品	B
00	437240	洗浄ホースセット(MP50, 80)	1	¥3,000	(4C) 付属品	P
01	235560	エアフィルターセット(SPS, MP)	1	¥7,000	(本) 付属品	B
01	249105A	NRH9-5m(金具付)	1	¥4,400	(本) 付属品	D
01	437133	リターンホースセット新(MP50, 80)	1	¥3,120	(本) 付属品	P
01	437513	ホッパーセット(MP50, 80)	1	¥50,000	(本) 付属品	B
01	437623	工具箱セット(MP80)	1	¥15,600	(本) 付属品	P

※お手数ですが、ご注文の際は、コードNoと品名を明記くださいますよう、お願い致します。

※品目数が複数の場合、定価欄は単価になります。

分類	塗装機
型式	AA0042 マルチホップ MP-50/80 全体図



分類	塗装機
型式	AA0042 マルチホップ MP-50/80 全体図

図番	品目コード	品目名	数	定価	備考	区分
01	437101	ホップ-フタ (SPS、MP、TA1709)	1	¥8,400		P
02	437102	ホップ-60Lのみ (MP50, 80)	1	¥49,200		P
03	437133	リターンホースセット新 (MP50, 80)	1	¥3,120	4-7含	P
04	402505C	竹の子ユニオンジョイント (PF1/2) (S20, 30)	1	¥660		P
05	875025	自在バンド 16-25	2	¥180		P
06	437136	リターンホースφ12×520L (MP50, 80)	1	¥1,080		P
07	437137	リターンパイプ (MP50, 80)	1	¥2,000		P
08	437108	カバーセット (MP50, 80)	1	¥20,400		P
09	437109	化粧布 M6×10	4	¥120		P
10	437600	フレームセット (ホルルト, ナット付) (MP50, 80) (新)	1	¥36,000		P
11	437111	フレーム取手のみ (MP50, 80)	1	¥5,400		P
12	437112	継手パイプ (MP50, 80, 100E)	2	¥1,080		P
13	437601	台車のみ (新) (MP50, 80)	1	¥29,760		P
14	830414	六角穴付ホルルトM4×14	2	¥120		P
15	853004	UナットM4	2	¥180		P
16	877301	割ヒンM4×30	2	¥60		P
17	466608	スペーサー (車軸) (S全)	2	¥60		P
18	466609	車輪180 (S30, 60, MP, 200GC)	2	¥2,880		P
19	466606	ゴムキャップ (S全)	2	¥100		P
20	434027	電源コードセット (MP, PE3500, TA380, SQP)	1	¥4,800		P
21	821020	六角ホルルトM10×20	8	¥120		P
22	860010	平座金M10	4	¥60		P
23	862010	パネ座金M10	8	¥60		P
24	850010	六角ナットM10	4	¥60		P
25	806510	パネ座金付パネ小布 M5×10	4	¥60		P
26	437126	チェーンセット (MP50, 80)	1	¥2,760		P
27	402646	ストッパー (KI30) (S60, 70, 100, 101GE)	2	¥840		P
30	437513	ホップ-セット (MP50, 80)	1	¥50,000		B
31	437240	洗浄ホースセット (MP50, 80)	1	¥3,000		P
90	437190	工具箱セット (MP50)	1	¥14,400		P
91	435534C	工具箱のみ (TK1500, MP, TA500, 900, SQP)	1	¥4,200		P
92	780030	片口スパナ30	1	¥1,800		P
93	781719	両口スパナ17×19	1	¥960		P
94	437194	洗浄ブラシ (MP50, 80)	1	¥960		P
95	435903	スポンジ (SPS, MP) (2ヶ入り)	2	¥180		P
96	437196	洗剤 (MP50, 80)	1	¥600		P

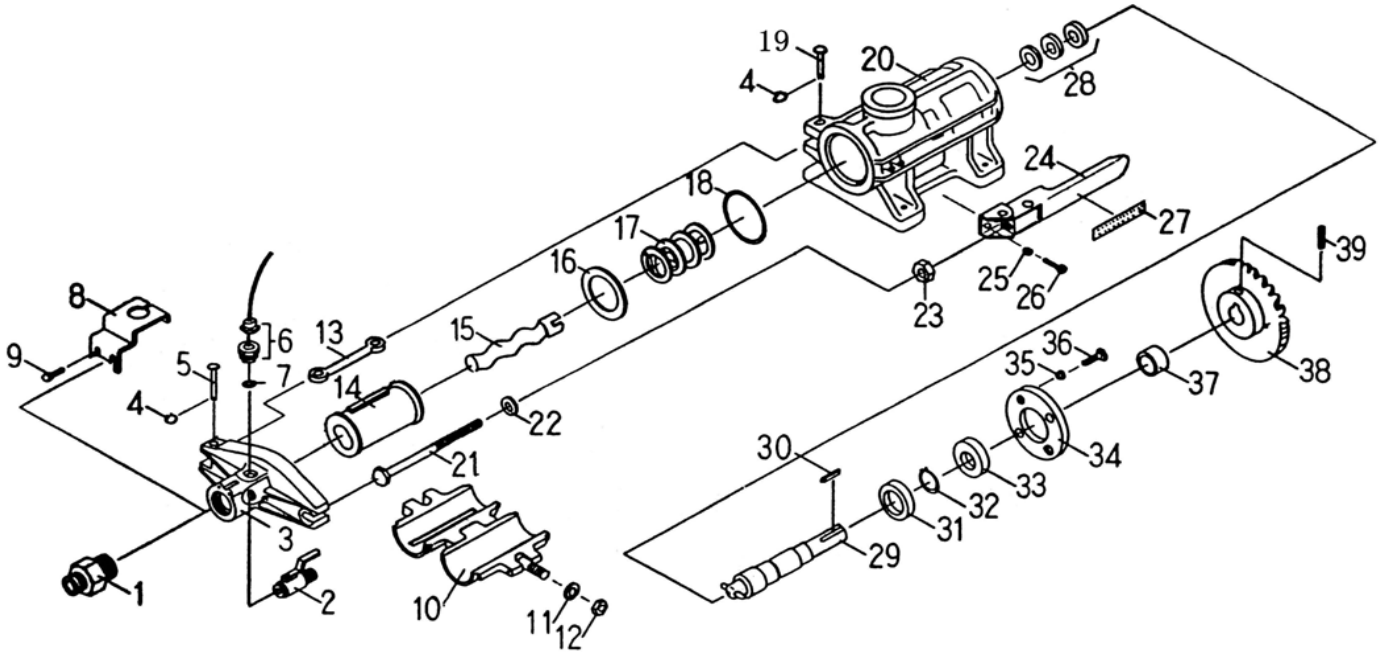
分類	塗装機
型式	AA0042 マルチホップ MP-50/80 全体図

図番	品目コード	品目名	数	定価	備考	区分
97	235815	マーホップス エース	1	¥350		C
98	201644	異形ジョイント1/2PFU×3/8PFM	1	¥2,300		C

※お手数ですが、ご注文の際は、コードNoと品名を明記くださいますよう、お願い致します。

※品目数が複数の場合、定価欄は単価になります。

分類	塗装機
型式	AA0043 マルチポンプ MP-50/80/ ポンプ部



分類	塗装機
型式	AA0043 マルチポンプ MP-50/80/ ポンプ部

図番	品目コード	品目名	数	定価	備考	区分
	AA0043		1			
01	437610	ホースジョイント1PTM×3/4PFM (MP50, 80)	1	¥6,000		P
02	437202	ホースコックセット1/2 (MP50, 80)	1	¥5,400		P
02	437202A	ホースコック1/2 (MP50, 80)	1	¥4,200	コックセットに含む	P
02	437202B	ジョイント1/2PTM×1/2PTM (MP50, 80)	1	¥1,020	コックセットに含む	P
02	437202C	吸水パイプ 1/2×1/2 (ジョイント1/2PTM×1/2PFM)	1	¥2,160	コックセットに含む	P
03	437203	◆ポンプヘッド (MP50, 80)	1	¥16,200		P
04	870010	C型止め輪 軸用10	2	¥120		P
05	437205	クランプピン 65mm (MP50, 80)	1	¥1,560		P
06	437206	圧力センサー (MP50) (旧)	1		廃番	P
06	437612	圧力センサー旧 (MP80)	1		廃番	P
06	437650	圧力センサー (新型基盤MP50, 80N)	1		共通新型	P
07	436122	センサーパック (TA, MP, PE)	1	¥720		P
08	437613	センサーガード (MP50, 80)	1	¥2,400		P
09	829412	座金組込六角ボルトM4×12	2	¥120		P
10	437210	スターハウジングセット (MP50)	1		廃番	P
10	437615	スターハウジングセット (MP80)	1		廃番	P
11	860012	平座金M12	1	¥60		P
12	850012	六角ナットM12	1	¥60		P
13	437213	連結棒 (MP50)	1		廃番	P
13	437620	連結棒 (MP80)	1	¥9,120	MP80	P
14	437214	スター (MP50)	1	¥5,400	MP50	P
14	437621	スター (MP80)	1	¥7,200	MP80	P
15	437215	ローター (MP50)	1	¥38,400	MP50	P
15	437622	ローター (MP80)	1	¥43,200	MP80	P
16	437216	ストッパ (MP50, 80)	1	¥2,500		P
17	437217	◆スクリュー (MP50, 80)	1	¥11,760		P
18	883070	Oリング S-70 (MP50, 80)	1	¥480		P
19	437219	ポンプピン 55mm (MP50, 80)	1	¥5,500		P
20	437220	◆ポンプハウジング (MP50, 80)	1	¥44,400		P
21	821092	六角ボルトM10×200	1	¥960	MP50	P
21	821093	六角ボルトM10×260	1	¥1,200	MP80	P
22	860010	平座金M10	1	¥60		P
23	850010	六角ナットM10	1	¥60		P

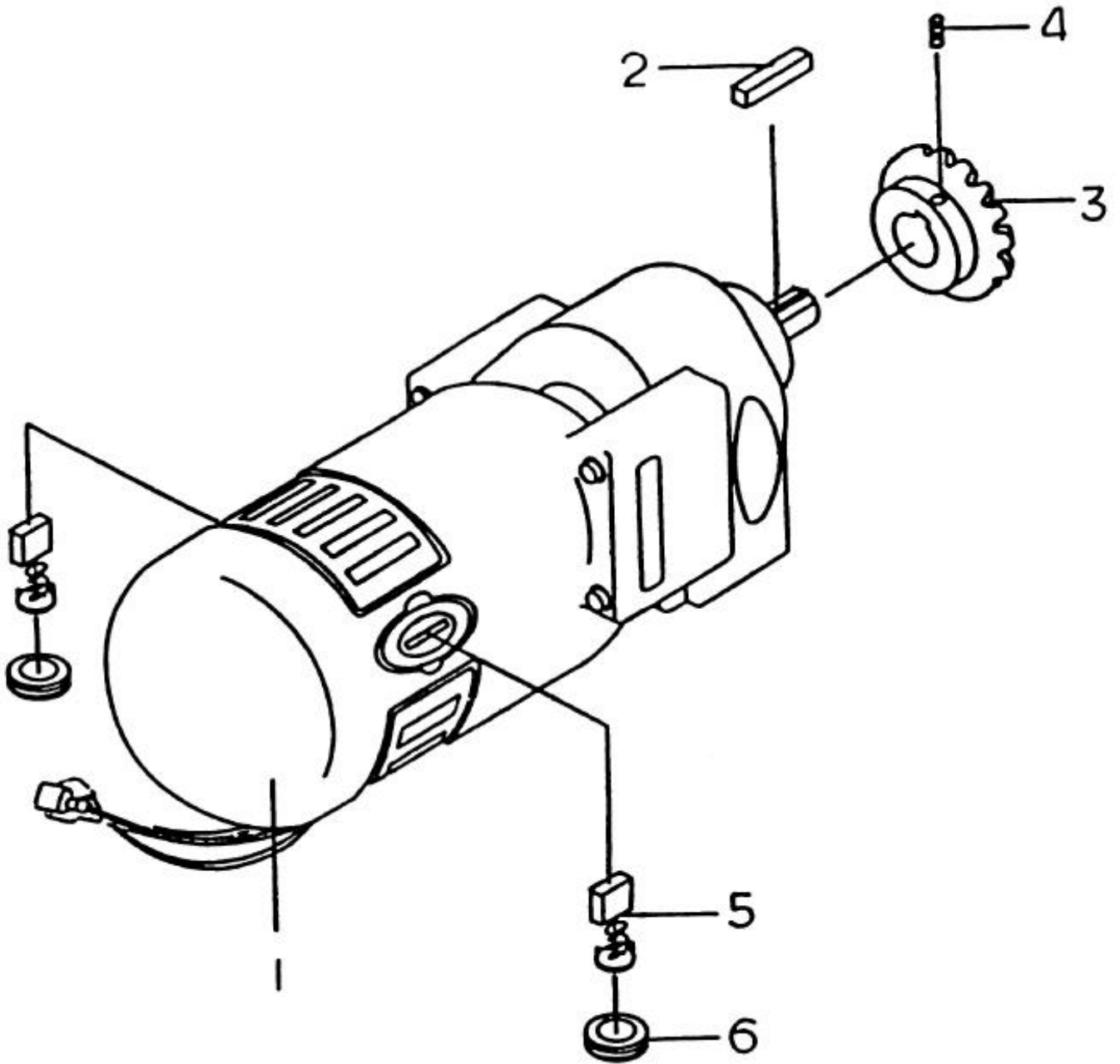
分類	塗装機
型式	AA0043 マルチポンプ MP-50/80/ ポンプ部

図番	品目コード	品目名	数	定価	備考	区分
24	437224	クランプレバ- (MP50, 80)	1	¥16,200		P
25	862008	ハネ座金M8	2	¥60		P
26	830820	六角穴付ボルトM8×20	2	¥120		P
27	437227	レバ-ラベル (MP50, 80)	1		廃番	P
28	895303	オイルシールAE1679A0 (MP50, 80)	3	¥1,200		P
29	437229	ポンプ軸セット (MP50, 80)	1	¥15,600		P
30	437230	平行キ-5×5×28 (TA500, 900, MP50, 80, 101GE)	1	¥240		P
31	890005	ベアリング 6205ZZ (MP50, 80)	1	¥1,440		P
32	870024	C型止め輪 軸用24 (MP50, 80)	1	¥120		P
33	890008	ボールベアリング 6304ZZ (SQP, MP)	1	¥1,680		P
34	437234	ベアリング押え (MP50, 80)	1	¥3,720		P
35	860006	平座金M6	4	¥60	現行品未使用	P
36	830616	六角穴付ボルトM6×16	4	¥120		P
37	437237	ポンプスペ-サー (MP50, 80)	1	¥3,500		P
38	437238	ポンプスプロケット (MP50, 80)	1	¥7,800		P
39	810620	六角穴付止めジ- M6×20	1	¥120		P

※お手数ですが、ご注文の際は、コードNoと品名を明記くださいますよう、お願い致します。

※品目数が複数の場合、定価欄は単価になります。

分類	塗装機
型式	AA0045 マルチホップ MP-50/80/ モーター部



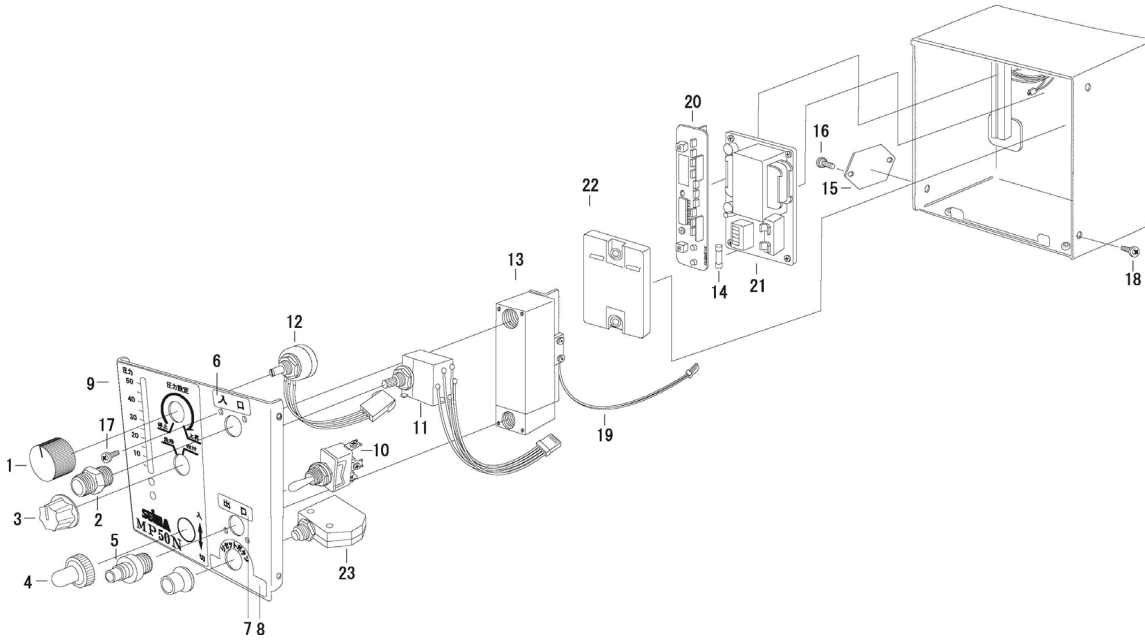
分類	塗装機
型式	AA0045 マルチホップ MP-50/80/ モーター部

図番	品目コード	品目名	数	定価	備考	区分
	AA0045		1			
01	712420	モーター (MP50, 80)	1	¥86,400		P
02	437230	平行キ-5×5×28 (TA500, 900, MP50, 80, 101GE)	1	¥240		P
03	437404	駆動スプロケット (MP50, 80)	1	¥5,400		P
04	810608	六角穴付止メジ M6×8	1	¥120		P
05	437645	カーボンブラシ (MP50, 80)	2	¥1,440		P
06	437646	カーボンブラシキャップ (MP80)	2	¥440		P

※お手数ですが、ご注文の際は、コードNoと品名を明記くださいますよう、お願い致します。

※品目数が複数の場合、定価欄は単価になります。

分類	塗装機
型式	AA0110 マルチホップ MP-50/80/ 制御部 新



分類	塗装機
型式	AA0110 マルチホップ MP-50/80/ 制御部 新

図番	品目コード	品目名	数	定価	備考	区分
01	436202	ツマミ (TA500, 900, 380, MP, PE3500)	1	¥2,500		P
02	402014	リターンジョイント (HP21, 24, 25)	1	¥600		P
03	437306	運転切換ツマミ (MP50, 80)	1	¥540		P
04	436203	スイッチゴムキャップ (TA, MP, PE3500, MR6)	1	¥540		P
05	251202	スパーカプラ 02PM	1	¥400		D
06	437303C	入口シール (MP, ACS)	1	¥840		P
07	437303D	出口シール (MP, ACS)	1	¥840		P
08	437303E	リセットボタンシール (MP, PE, TA)	1	¥1,200		P
09	437657	制御ラベル (MP80N)	1		廃番	P
09	437658	制御ラベル (MP50N)	1		廃番	P
10	437653	スナッフスイッチ (ハーネス付) (MP50, 80N)	1	¥3,000		P
11	437652	ロータリスイッチ (ハーネス付) (MP50, 80N)	1		廃番	P
12	437651	可変抵抗機 (ハーネス付) (PM50, 80N)	1	¥4,320		P
13	437666	◆フロースイッチセット (MP50, 80N)	1	¥21,600	19含	P
14	437668	ヒューズ 0.5A (MP50, 80)	1	¥210		P
15	436672	調整パネル (青) (TA, PE3500, MP)	1	¥600		P
16	806405	パネル座金付ナット 小ネジ M4×5	2	¥60		P
17	806308	パネル座金付ナット 小ネジ M3×8	4	¥60		P
18	806408	パネル座金付ナット 小ネジ M4×8	4	¥60		P
19	435934	リッドスイッチセンサー (SQP4, MP)	1	¥2,160		P
20	437659	メイン基盤, 表示基盤セット (MP50, 80N)	1	¥21,600		P
21	436689	電源基板セット (PE3500, TA380, MP)	1	¥14,400		P
22	437665	ソリッドステートリレー (MP50, 80N)	1	¥4,740		P
23	437635	ブレーカー15A (MP50, 80)	1			P

※お手数ですが、ご注文の際は、コードNoと品名を明記くださいますよう、お願い致します。

※品目数が複数の場合、定価欄は単価になります。