

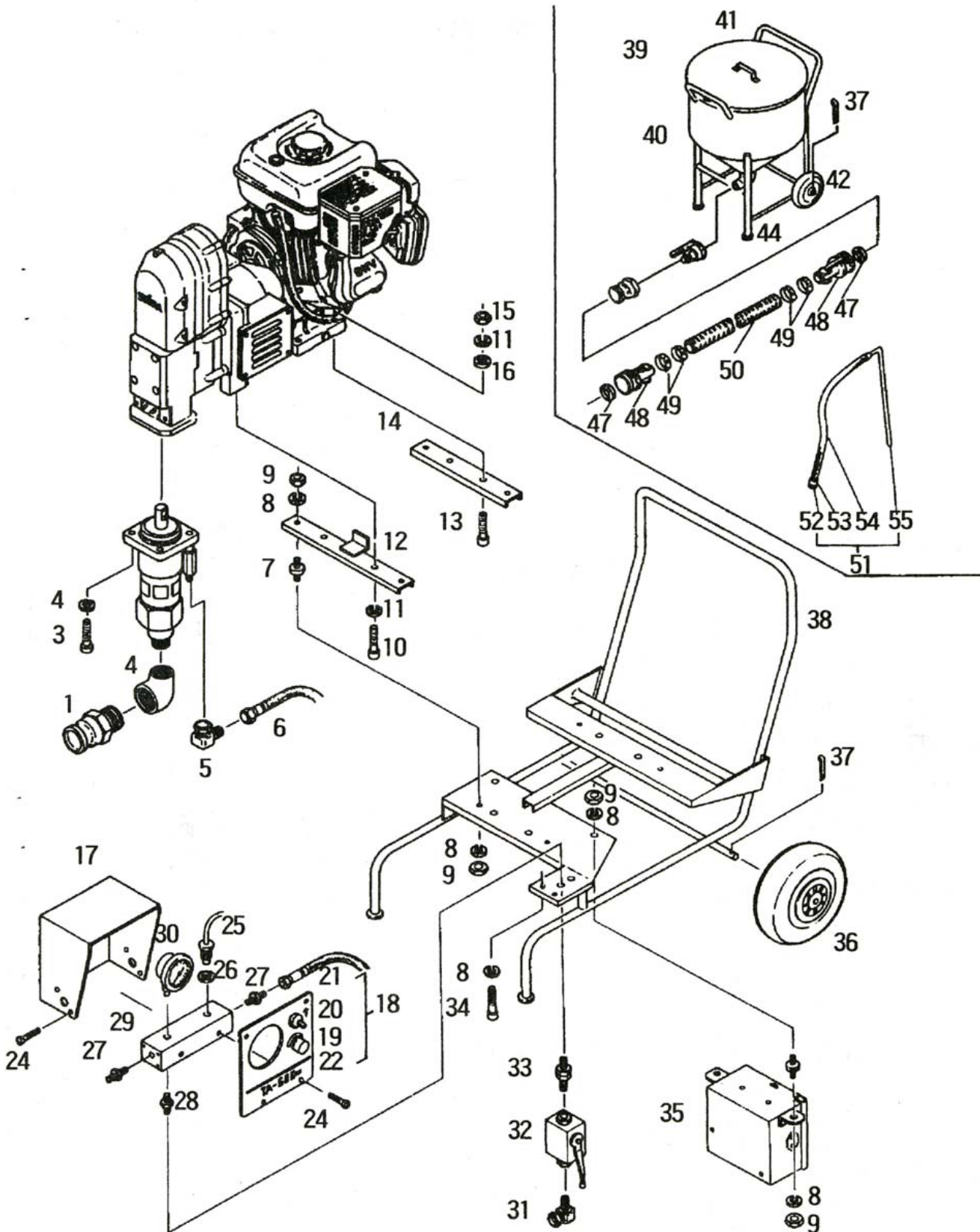
分類	塗装機
型式	136911 強力ジャンボタイルース(本)
部品	PA0038 強力ジャンボタイルースTA-900 付属品

図番	品目コード	品目名	数	定価	備考	区分
	PA0038		1			
01	202400V	SG-24V(エアレスガン)	1	¥48,000	(標) 付属品	A
02	201252	ATH-2(玉吹ヘッド)	1	¥40,700	(標) 付属品	C
03	264340	ロータリーチップセット 4340	1	¥25,000	(標) 付属品	A
04	201625	中間ジョイント(1/2)	1	¥1,700	(標) 付属品	A
05	201626	中間ジョイント(3/8×1/2)	1	¥1,700	(標) 付属品	A
06	435501	連結ホースセット1`1/2	1	¥17,000	(標) 付属品	B
07	247145A	NRH7-45m(金具付)(ニューレットホース)	1	¥17,000	(標) 付属品	B
08	230902	ラバーホース(9.5)2m	1	¥8,000	(標) 付属品	B
09	231220	ラバーホース(12)20m	1	¥63,000	(標) 付属品	B
10	231620	ラバーホース(16)20m	1	¥69,000	(標) 付属品	B
11	438726	ホッパ-100L(1`1/2)セット	1	¥88,000	(標) 付属品	B
12	438771	リターンホースセット(TA)	1	¥5,880	(本) 付属品	P
13	436900	工具箱セット(TA500, 900)	1	¥24,000	(本) 付属品	P
14	402645	アースリッドセット(SPエンジン全)	1	¥720	(本) 付属品	P

※お手数ですが、ご注文の際は、コードNoと品名を明記くださいますよう、お願い致します。

※品目数が複数の場合、定価欄は単価になります。

分類	塗装機
型式	136911 強力ジャンボ・タイルース(本)
部品	AA0053 タイルースTA-500/900/ 全体図



分類	塗装機
型式	136911 強力ジャンボ・タイルエース(本)
部品	AA0053 タイルエースTA-500/900/ 全体図

図番	品目コード	品目名	数	定価	備考	区分
	AA0053		1			
00	436900	工具箱セット(TA500, 900)	1	¥24,000	付属	P
01	436100	カムロック633FB1' 1/2 (TA500, 900, ホッパ)	1	¥3,960		P
02	436101	エルホ 1' 1/2PTF × 1' PTF (低圧=白) (TA5, 9, TP)	1	¥2,520		P
03	831030	六角穴付ホルムM10 × 30	4	¥120		P
04	862010	ハネ座金M10	4	¥60		P
05	436102	エルホ 1/2PFU × 1/2PTM (ウチシート) (TK, TA4, 5, 9, 17)	1	¥3,600		P
06	436103	ジョイントホース (TA500, 900, 380, 1500MP)	1	¥10,800		P
07	436104	防振ゴム (KA25) (TA5, 9, JC100GL, 150, 200GLB)	6	¥1,080		P
08	862006	ハネ座金M6	16	¥60		P
9	850006	六角ナットM6	12	¥60		P
10	830815	六角穴付ホルムM8 × 15	2	¥120		P
11	862008	ハネ座金M8	4	¥60		P
12	436111	ホップステー (TA500, 900)	1	¥4,200		P
13	830835	六角穴付ホルムM8 × 35	2	¥120		P
14	436113	エンジンステー (TA500, 900)	1	¥3,600		P
15	850008	六角ナットM8	2	¥60		P
16	860008	平座金M8	2	¥60		P
17	436201	コントロールボックス (TA500, 900)	1	¥9,600		P
18	436200	コントロールパネルセット (TA500)	1	¥19,200		P
18	439200	コントロールパネルセット (900GX)	1	¥19,200		P
19	436202	ツマミ (TA500, 900, 380, MP, PE3500)	1	¥2,500		P
20	436203	スイッチゴムキャップ (TA, MP, PE3500, MR6)	1	¥540		P
21	436204	スタップスイッチ (TA500, 900)	1	¥3,960		P
22	436205	可変抵抗器ハーネス付 (TA500, 900)	1	¥4,320		P
23	436206	コントロールパネル (TA500, 900)	1	¥3,960		P
24	806408	ハネ座金付ナベ小ネジ M4 × 8	8	¥60		P
25	436684	圧力センサー 500K (PEER, TA)	1	¥27,000		P
26	436122	センサーハーネッキン (TA, MP, PE)	1	¥720		P
27	401629	ジョイント1/2PTM × 1/2PFM (097タフター)	2	¥2,000		A3
28	401619	ジョイント3/8PTM × 3/8PFM (097タフター)	1	¥1,000		A3
29	436123	センサーベース (TA500, 900)	1	¥10,800		P
30	409018D	(⇒201702Bへ) 圧力計ゲージのみ350K (ブラック)	1	¥13,200		P
31	401663	エルホ 1/2PFM × 3/8PTM	1	¥1,800		P
32	438753	高圧コック (3/8) (TA)	1	¥28,320		P
33	401616	ジョイント3/8PTM × 3/8PFU (067タフター) (TK, TA)	1	¥2,000		A3

※お手数ですが、ご注文の際は、コードNoと品名を明記くださいますよう、お願い致します。

※品目数が複数の場合、定価欄は単価になります。

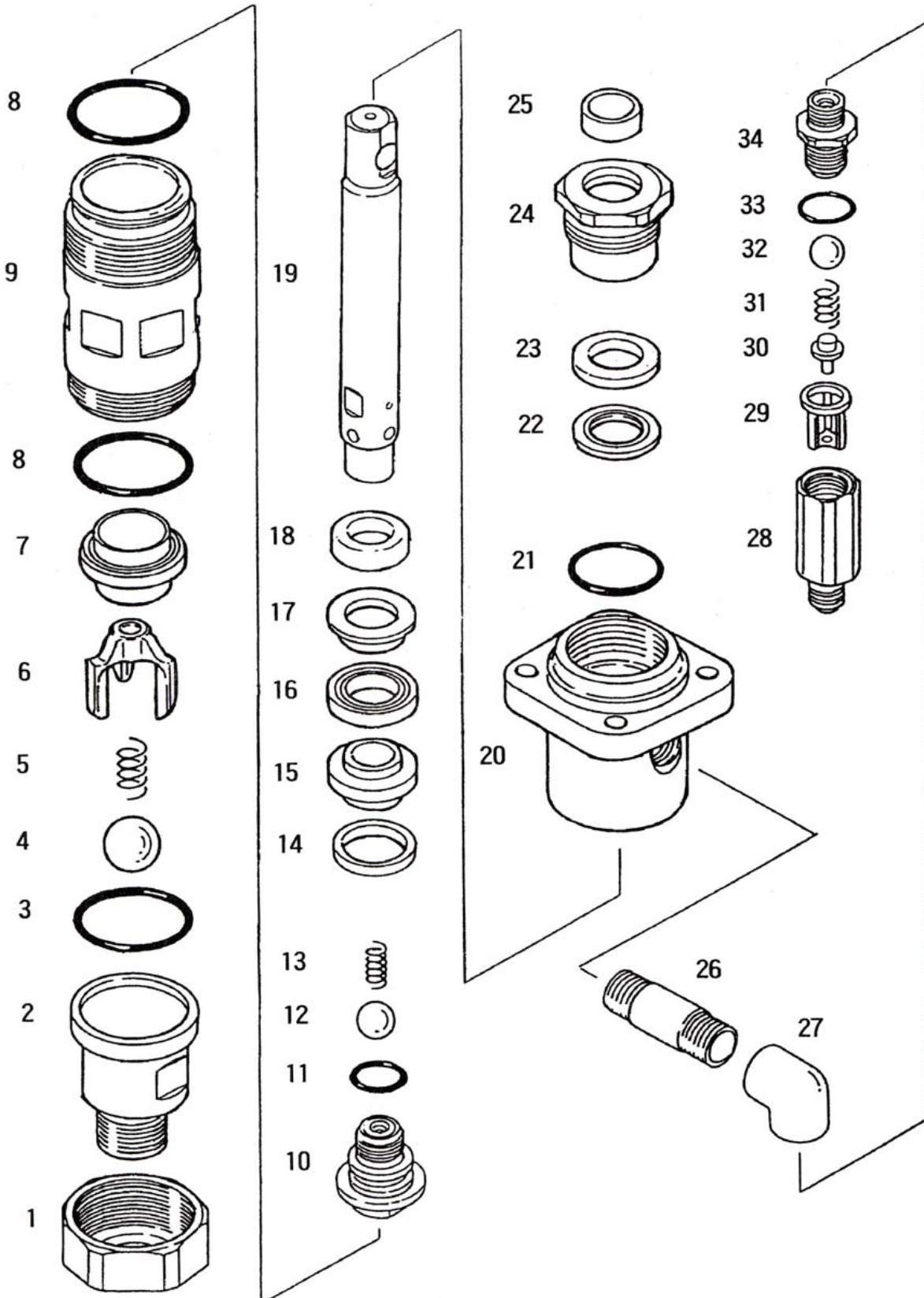
分類	塗装機
型式	136911 強力ジャンボ・タイルエース(本)
部品	AA0053 タイルエースTA-500/900/ 全体図

図番	品目コード	品目名	数	定価	備考	区分
34	830614	六角穴付ボルトM6×14	4	¥120		P
35	436161	制御ボックスセット(カバー付センサー無)(TA500, 900)新	1	¥81,600		P
36	438704	車輪(TA, PE3500)	2	¥7,800		P
37	877301	割ヒンM4×30	4	¥60		P
38	436141N	台車(新)(TA500, 900)	1	¥78,000		P
39	438726	ホッパー-100L(1'1/2)セット	1	¥88,000		B
40	438722	ホッパー-本体のみ(T-100)	1	¥84,000		P
41	438724	ホッパー-フタのみ(T-100)	1	¥14,400		P
42	466609	車輪180(S30, 60, MP, 200GC)	2	¥2,880		P
43	438729	ボールコック1'1/2	1	¥9,240		P
44	438726A	キャスター SA-75R-S	2	¥1,980		P
45	436100	カムロック633FB1'1/2(TA500, 900, ホッパー)	1	¥3,960		P
46	435501	連結ホースセット1'1/2	1	¥17,000		B
46	435501A	連結ホースセット1'1/2(耐溶剤性)	1	¥55,000	オプション 耐溶剤仕様	C
47	435502	ゴムパッキン1'1/2(カムロック)	2	¥600		P
47	435504	テフロンパッキン1'1/2(カムロック)	2	¥10,800	オプション 耐溶剤仕様	P
48	435503	カムロック633C1'1/2(連結ホース)	2	¥7,200		P
49	875051	自在バンド 27-51	4	¥400		P
50	435594	連結ホースのみ(1'1/2×600)	1	¥3,120		P
50	435594A	連結ホースのみ(1'1/2×600)(耐溶剤性)	1	¥25,200	オプション 耐溶剤仕様	P
51	438771	リターンホースセット(TA)	1	¥5,880		P
52	402505C	竹の子ユニオンジョイント(PF1/2)(S20, 30)	1	¥660		P
53	875025	自在バンド 16-25	2	¥180		P
54	438773	リターンホースφ12×900L(TA500, 900)	1	¥1,860		P
55	438772	リターンパイプ(TA)	1	¥2,160		P

※お手数ですが、ご注文の際は、コードNoと品名を明記くださいますよう、お願い致します。

※品目数が複数の場合、定価欄は単価になります。

分類	塗装機
型式	136911 強カジヤンホ・タイルエース(本)
部品	AA0055 タイルエースTA-900GX/900KJ ポンプ部



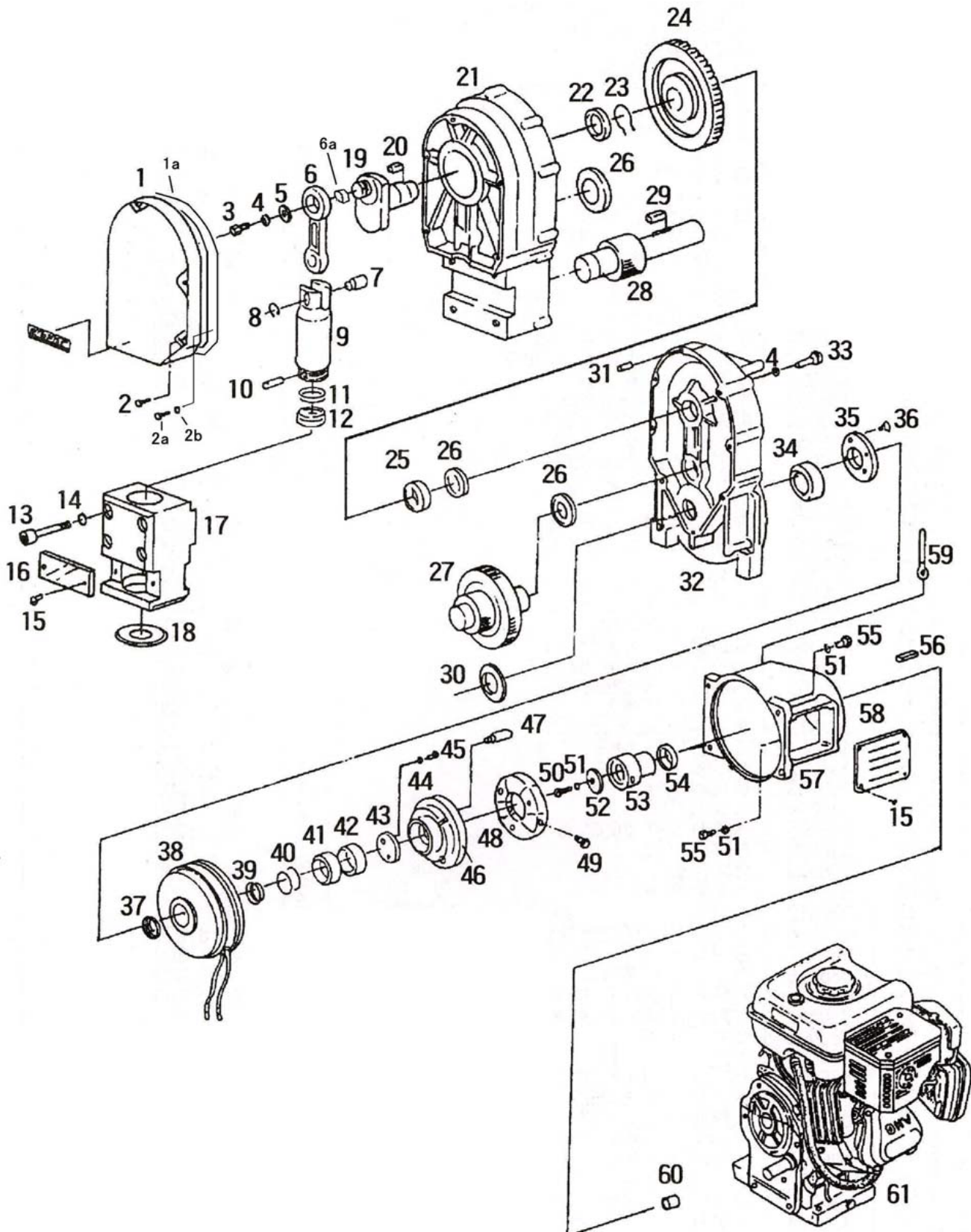
分類	塗装機
型式	136911 強力ジャンボタイルエース(本)
部品	AA0055 タイルエースTA-900GX/900KJ ホンポ部

図番	品目コード	品目名	数	定価	備考	区分
	AA0055		1			
01	436001	吸入弁ナット(TA4, 5, 9, 1709)	1	¥5,520		P
02	436002	吸入本体弁座セット(TA4, 5, 9, 1709)	1	¥23,400		P
03	884045	テフロンリング G-45(TA4, 5, 9, 1709)	1	¥960		P
04	892016	超硬ボール(1') (TA500, 900, 1709, 400)	1		廃番	P
05	436003	吸入弁スプリング(TA4, 5, 9, 1709)	1	¥600		P
06	436004	吸入弁ボールカイト(TA4, 5, 9, 1709)	1	¥4,800		P
07	439006	吸入弁ボールカイト押え(TA900, 1709)	1	¥6,600		P
08	884550	テフロンリング S-50(TA900, 1709)	1	¥960		P
09	439005	ホンポシリンタ-(TA900, 1709)	1	¥74,400		P
10	439010	吐出弁座ホルダ-セット(TA900, 1709)	1	¥11,760		P
11	880024	Oリング P-24	1	¥480		P
12	439009	超硬ボール(1/2)(TA900, 1709)	1	¥11,520		P
13	436012	吐出弁スプリング(TA4, 5, 9, 1709)	1	¥480		P
14	439026	ピストンリング(TA900, 1709)	1	¥2,640		P
15	439016	ハッキンスリーブ(TA900, 1709)	1	¥6,600		P
16	439014	ピストンシールハッキン(TA900, 1709)	1	¥5,400		P
17	439017	ハッキン上座金(TA900, 1709)	1	¥3,360		P
18	439019	ハッキンスリーブスペーサー(TA900, 1709)	1	¥2,760		P
19	439018	ピストンロッド(TA900, 1709)	1	¥46,800		P
20	439020	ホンポハウジング(TA900, 1709)	1	¥27,600		P
21	880048	Oリング P-48(SP, RC, TB, TA900, 1709)	1	¥480		P
22	439022	ロッドシールハッキン座金(TA900, 1709)	1	¥3,960		P
23	439021	ロッドシールハッキン(TA900, 1709)	1	¥5,760		P
24	439023	ロッドカイトホルダ-(TA900, 1709)	1	¥15,600		P
25	436027	スライトリング(TA1709, 900)	1	¥3,240		P
26	436139	ロングニップル1/2(TA)	1	¥400		P
27	436140	メスエルボジョイント1/2(TA)	1	¥1,920		P
28	436030	チェック弁本体(TA, PE3500)	1	¥5,400		P
29	436031	チェック弁ボールカイト(TA, PE3500)	1	¥3,600		P
30	436032	チェック弁ピストン(TA, PE3500)	1	¥1,080		P
31	436033	チェック弁スプリング(TA, PE3500)	1	¥480		P
32	402009	超硬ボール(7/16)(HP21, 24, 25, S全)	1	¥8,400		P
33	880021	Oリング P-21	1	¥480		P
34	436034	チェック弁座ホルダ-セット(TA400, 500, 900)	1	¥9,600		P

※お手数ですが、ご注文の際は、コードNoと品名を明記くださいますよう、お願い致します。

※品目数が複数の場合、定価欄は単価になります。

分類	塗装機
型式	136911 強力ジャンボ・タイルエース(本)
部品	AA0140 強力ジャンボ・タイルエース TA-900KJ 減速機部



分類	塗装機
型式	136911 強力ジャンボタイルエース(本)
部品	AA0140 強力ジャンボタイルエース TA-900KJ 減速機部

図番	品目コード	品目名	数	定価	備考	区分
	AA0140		1			
01	436040N	カバー(TA900KJ)	1	¥19,200		P
01a	436068	ケースカバー取付プレート(TA900KJ)	1	¥12,000		P
02	800508	十字穴付カバー小ネジ M5×8	5	¥60		P
02a	800612	十字穴付カバー小ネジ M6×12	5	¥60		P
02b	862006	カバー座金M6	5	¥60		P
03	820616	六角ボルトM6×16	1	¥60		P
04	862006	カバー座金M6	12	¥60		P
05	436062N	コンロッド座金(TA900KJ)	1	¥2,640		P
06	436069	コンロッドセット(ベアリング付)(TA900KJ)	1	¥75,600		P
06a	436067	クランクシャフト用内輪40×28×22(TA900KJ)	1	¥30,000		P
7	436042	クランクピン(TA400, 500, 900)	1	¥4,200		P
8	873014	止め輪ISTW-14(TA500)	1	¥120		P
9	436043	スライダース(TA400, 500, 900)	1	¥38,400		P
10	436044	ロッドピン(TA400, 500, 900, 1709)	1	¥1,800		P
11	436045	ロッドピンカラー(TA4, 5, 9, 1709)	1	¥1,440		P
12	436046	ロッドピン止め輪(TA500, 900, 1709)	3	¥600		P
13	831070	六角穴付ボルトM10×70	4	¥240		P
14	862010T	カバー座金 M10(白)(キャップ用)(TA500, 900)	4	¥60		P
15	806408	カバー座金付カバー小ネジ M4×8	10	¥60		P
16	436047	カバーネジ(TA400, 500, 900)	1	¥720		P
17	436048	スライダースガイドセット(TA400, 500, 900)	1	¥54,000		P
18	439049	ダストシール押え(TA900)	1	¥2,760		P
19	436051	クランクシャフト(TA400, 500, 900)	1	¥52,800		P
20	436052	平行キー10×8×25(TA400, 500, 900)	1	¥1,440		P
21	436064	減速機ケース2セット(TA4, 5, 9)	1	¥39,600		P
22	436054	スラストワッシャA(TA400, 500, 900)	1	¥2,400		P
23	870035	C型止め輪 軸用35	1	¥240		P
24	436055	ドリフトピンギヤ2(TA500, 900)	1	¥17,400		P
25	436056	カラーA(TA400, 500, 900)	1	¥2,400		P
26	436057	スラストワッシャB(TA400, 500, 900)	3	¥1,920		P
27	436065	中間軸セット(TA500, 900GX)	1	¥23,400		P
28	436061	入力軸(TA500, 900)	1	¥9,600		P
29	436071	平行キー7×7×25(TA500, 900)	1	¥960		P
30	436072	スラストワッシャC(TA500, 900)	1	¥1,920		P
31	893518	平行ピンφ5×18(TA)	2	¥120		P

分類	塗装機
型式	136911 強カジヤンホ [®] タイル [®] エース(本)
部品	AA0140 強カジヤンホ [®] タイル [®] エース TA-900KJ 減速機部

図番	品目コード	品目名	数	定価	備考	区分
32	436066	減速機ケース1セット(TA4, 5, 9)	1	¥36,600		P
33	830635	六角穴付ボルトM6×35	11	¥120		P
34	896205	ベアリング 6205LLU(TA, PE35, SQP)	1	¥1,620		P
35	436074	ベアリング 押え(TA500, 900)	1	¥1,560		P
36	802612	十字穴付皿小ネジ M6×12	4	¥60		P
37	436081	5.5スベーク(TA400, 500, 900)	1	¥1,800		P
38	436082	クラッチセット(TA500, 900)	1	¥86,400		P
39	436083	6スベーク(TA500, 900)	1	¥1,800		P
40	436084	1シム(TA500, 900)	2	¥600		P
41	896005	ベアリング 6005LLU(TA500, 900)	2	¥1,680		P
42	436095	0.25シム(TA500, 900)	2	¥960		P
43	436085	2穴座金(TA500, 900)	1	¥1,320		P
44	862005	ハネ座金M5	2	¥60		P
45	830512	六角穴付ボルトM5×12	2	¥120		P
46	436086	カップリング フランジ(TA500, 900)	1	¥9,600		P
47	436087	スボルト(TA500, 900)	3	¥960		P
48	436088	カップリング コム(TA500, 900)	1	¥20,400		P
49	830825	六角穴付ボルトM8×25	3	¥180		P
50	830820	六角穴付ボルトM8×20	1	¥120		P
51	862008	ハネ座金M8	9	¥60		P
52	436089	1穴座金(TA500, 900)	1	¥900		P
53	436090	カップリング ハブ(TA500, 900)	1	¥7,800		P
54	896006	ベアリング 6005ZZ(TA500, 900)	1	¥1,440		P
55	830835	六角穴付ボルトM8×35	4	¥120		P
56	437230	平行キ-5×5×28(TA500, 900, MP50, 80, 101GE)	1	¥240		P
57	436091	カップリング ケース(TA500, 900)	1	¥21,600		P
58	436092	ケースカバー(TA500, 900)	2	¥1,440		P
59	436093	コーティング グリップ(TA500, 900)	1	¥60		P
60	436094	ベアリング スリーブ(TA500, 900)	1	¥3,600		P
61	701938	GB180LN-102(三菱)(TA500GX, 900GX)	1		廃番	P

※お手数ですが、ご注文の際は、コードNoと品名を明記くださいますよう、お願い致します。

※品目数が複数の場合、定価欄は単価になります。