

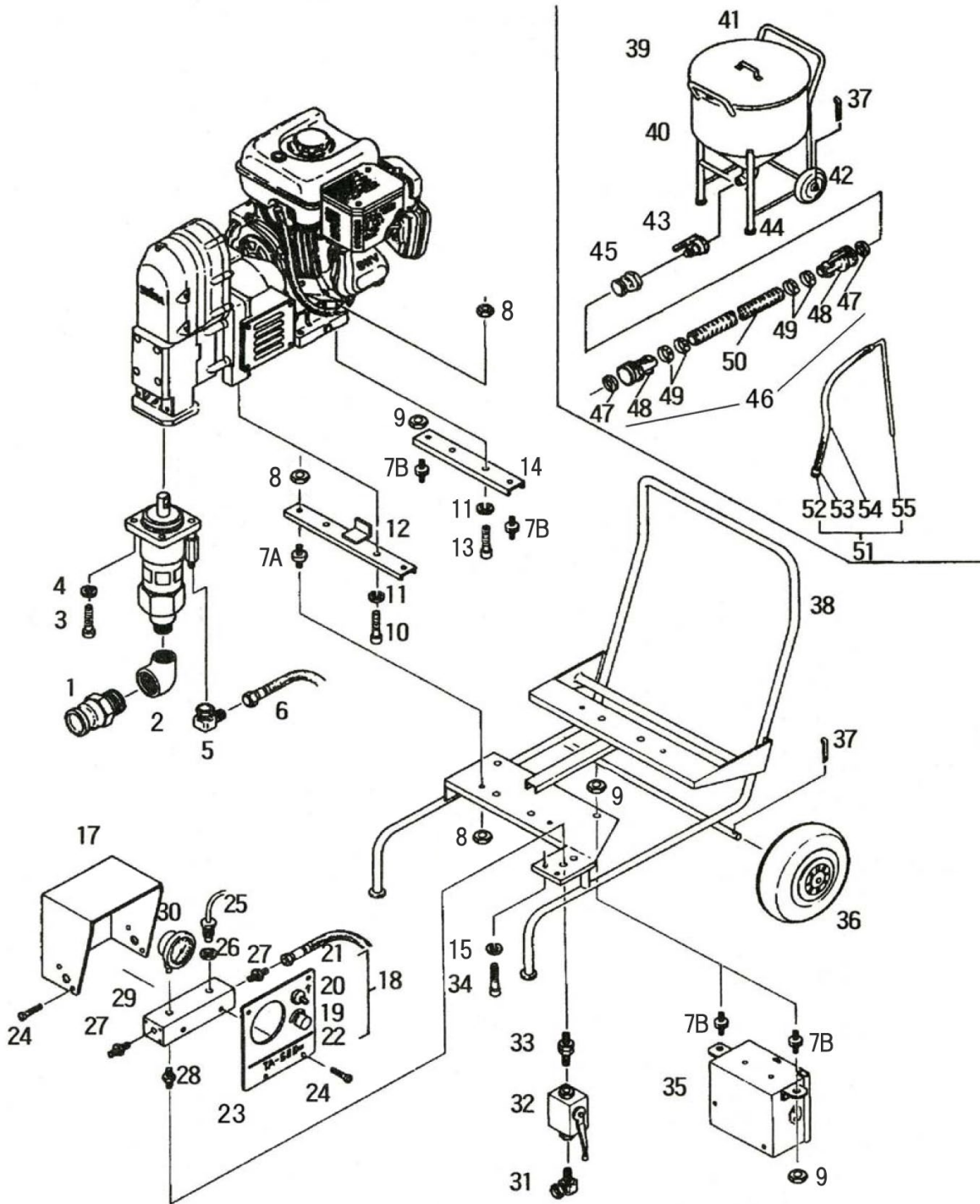
分類	塗装機
型式	136911 強力ジャンボタイルース(本)
部品	PA0038 強力ジャンボタイルースTA-900 付属品

図番	品目コード	品目名	数	定価	備考	区分
	PA0038		1			
01	202400V	SG-24V(エアレスガン)	1	¥53,000	(標) 付属品	A
02	201252	ATH-2(玉吹ヘッド)	1	¥44,700	(標) 付属品	C
03	264340	ロータリーチップセット 4340	1	¥28,700	(標) 付属品	A
04	201625	中間ジョイント(1/2)	1	¥1,800	(標) 付属品	A
05	201626	中間ジョイント(3/8×1/2)	1	¥1,900	(標) 付属品	A
06	435501	連結ホースセット1`1/2	1	¥18,700	(標) 付属品	B
07	247145A	NRH7-45m(金具付)(ニューレットホース)	1	¥18,700	(標) 付属品	B
08	230902	ラバーホース(9.5)2m	1	¥8,800	(標) 付属品	B
09	231220	ラバーホース(12)20m	1	¥69,000	(標) 付属品	B
10	231620	ラバーホース(16)20m	1	¥86,000	(標) 付属品	B
11	438726	ホッパ-100L(1`1/2)セット	1	¥106,000	(標) 付属品	B
12	438771	リターンホースセット(TA)	1	¥6,460	(本) 付属品	P
13	436900	工具箱セット(TA500, 900)	1	¥26,400	(本) 付属品	P
14	402645	アースリッドセット(SPエンジン全)	1	¥900	(本) 付属品	P

※お手数ですが、ご注文の際は、コードNoと品名を明記くださいますよう、お願い致します。

※品目数が複数の場合、定価欄は単価になります。

分類	塗装機
型式	136911 強力ジャンホﾞタイルース(本)
部品	AA0053 タイルースTA-500/900/ 全体図



分類	塗装機
型式	136911 強力ジャンボ [®] タイル [®] ス(本)
部品	AA0053 タイル [®] スTA-500/900/ 全体図

図番	品目コード	品目名	数	定価	備考	区分
	AA0053		1			
00	436900	工具箱セット(TA500, 900)	1	¥26,400	付属	P
01	436100	カムロック633FBI [®] 1/2 (TA500, 900, ホッパ [®])	1	¥4,350		P
02	436101	エルボ [®] 1' 1/2PTF × 1' PTF (低圧=白) (TA5, 9, TP)	1	¥2,890		P
03	831030	六角穴付 [®] ルトM10 × 30	4	¥130		P
04	862010	ハ [®] ネ座金M10	4	¥60		P
05	436102	エルボ [®] 1/2PFU × 1/2PTM (ウチシート) (TK, TA4, 5, 9, 17)	1	¥4,140		P
○ 06	436103	ジョイントホース(TA500, 900, 380, 1500MP)	1	¥11,880		P
○ 7A	402643	防振ゴム(KA30) (HP24GE, S60, 70G)	2	¥1,450	ホ [®] ンプ [®] 側2個	P
○ 7B	436104	防振ゴム(KA25) (TA5, 9, JC100GL, 150, 200GLB)	4	¥1,180		P
08	851008	フランジ [®] 付六角ナットM8	6	¥130		P
9	851006	フランジ [®] 付六角ナットM6	8	¥130		P
10	830815	六角穴付 [®] ルトM8 × 15	2	¥130		P
11	862008	ハ [®] ネ座金M8	4	¥60		P
12	436111	ホ [®] ンプ [®] ステー(TA500, 900)	1	¥4,620		P
13	830835	六角穴付 [®] ルトM8 × 35	2	¥130		P
14	436113	エンジンステー(TA500, 900)	1	¥3,960		P
15	862006	ハ [®] ネ座金M6	4	¥60		P
17	436201	コントロールホ [®] ックス(TA500, 900)	1	¥10,560		P
18	436200	コントロールハ [®] ネセット(TA500)	1	¥21,120		P
18	439200	コントロールハ [®] ネセット(900GX)	1	¥21,120		P
19	436202	ツマミ(TA500, 900, 380, MP, PE3500)	1	¥3,450		P
20	436203	スイッチコ [®] ムキャップ [®] (TA, MP, PE3500, MR6)	1	¥590		P
21	436204	スナッフ [®] スイッチ(TA500, 900)	1	¥4,350		P
22	436205	可変抵抗器ハ [®] ネ付(TA500, 900)	1	¥4,750		P
23	436206	コントロールハ [®] ネ(TA500, 900)	1	¥4,350		P
24	806408	ハ [®] ネ座金付ハ [®] ネ小ネジ [®] M4 × 8	8	¥60		P
25	436684	圧力センサー 500K (PEER, TA)	1	¥35,000		P
26	436122	センサーハ [®] ッキング(TA, MP, PE)	1	¥790		P
27	401629	ジョイント1/2PTM × 1/2PFM (097タ [®] ブ [®] ター)	2	¥2,200		A3
28	401619	ジョイント3/8PTM × 3/8PFM (097タ [®] ブ [®] ター)	1	¥1,100		A3
29	436123	センサーヘ [®] ース(TA500, 900)	1	¥11,880		P
○ 30	201702B	圧力計ゲ [®] ージのみ350K (フ [®] ラック)	1	¥14,520		P
31	401663	エルボ [®] 1/2PFM × 3/8PTM	1	¥1,980		P
○ 32	438753	高圧コック(3/8) (TA)	1	¥31,150		P
33	401616	ジョイント3/8PTM × 3/8PFU (067タ [®] ブ [®] ター) (TK, TA)	1	¥2,200		A3

分類	塗装機
型式	136911 強力ジャンボタイルース(本)
部品	AA0053 タイルースTA-500/900/ 全体図

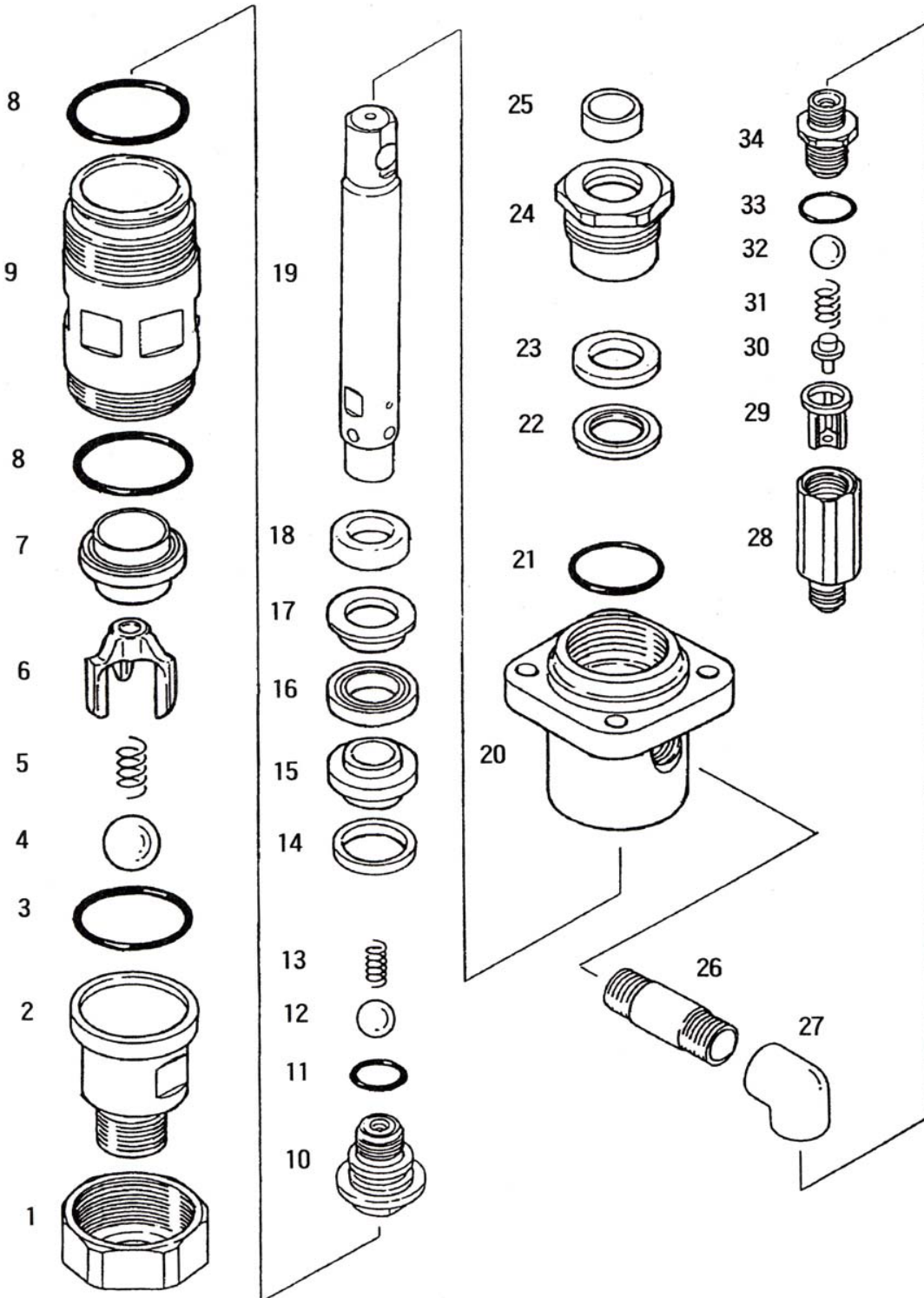
図番	品目コード	品目名	数	定価	備考	区分
	34	830614 六角穴付ボルトM6×14	4	¥130		P
	35	436161 制御ボックスセット(カバー付センサー無)(TA500, 900)新	1	¥93,840		P
	36	438704 車輪(TA, PE3500)	2	¥8,970		P
	37	877301 割ヒソM4×30	4	¥60		P
	38	436141N 台車(新)(TA500, 900)	1	¥85,800		P
	39	438726 ホッパー100L(1'1/2)セット	1	¥106,000	40.41 含	B
	41	438724 ホッパーフタのみ(T-100)	1	¥15,840		P
	42	466609 車輪180(S30, 60, MP, 200GC)	2	¥3,310		P
○	43	438729 ボールコック1'1/2	1	¥11,550		P
	44	438726A キャスター SA-75R-S	2	¥2,270		P
	45	436100 カムロック633FB1'1/2(TA500, 900, ホッパー)	1	¥4,350		P
○	46	435501 連結ホースセット1'1/2	1	¥18,700		B
	46	435501A 連結ホースセット1'1/2(耐溶材性)	1	¥66,000	オプション 耐溶剤仕様	C
☆	47	435502 コムパッキン1'1/2(カムロック)	2	¥660		P
	47	435504 テフロンパッキン1'1/2(カムロック)	2	¥11,880	オプション 耐溶剤仕様	P
	48	435503 カムロック633C1'1/2(連結ホース)	2	¥7,920		P
	49	875051 自在ハンツ27-51	4	¥460		P
☆	50	435594 連結ホースのみ(1'1/2×600)	1	¥3,430		P
	50	435594A 連結ホースのみ(1'1/2×600)(耐溶剤性)	1	¥27,720	オプション 耐溶剤仕様	P
○	51	438771 リターンホースセット(TA)	1	¥6,460		P
	52	402505C 竹の子ユニオンジョイント(PF1/2)(S20, 30)	1	¥750		P
	53	875025 自在ハンツ16-25	2	¥190		P
○	54	438773 リターンホースφ12×900L(TA500, 900)	1	¥2,040		P
	55	438772 リターンパイプ(TA)	1	¥2,370		P

※お手数ですが、ご注文の際は、コードNoと品名を明記くださいますよう、お願い致します。

※品目数が複数の場合、定価欄は単価になります。

○=定期的に交換が必要な部品、☆=場合によってはセット交換でなくてもよいもの

分類	塗装機
型式	136911 強力ジャンホﾞタイルース(本)
部品	AA0055 タイルースTA-900GX/900KJ ホﾟﾝﾟ部



分類	塗装機
型式	136911 強力ジャンボタイルース(本)
部品	AA0055 タイルースTA-900GX/900KJ ホップ部

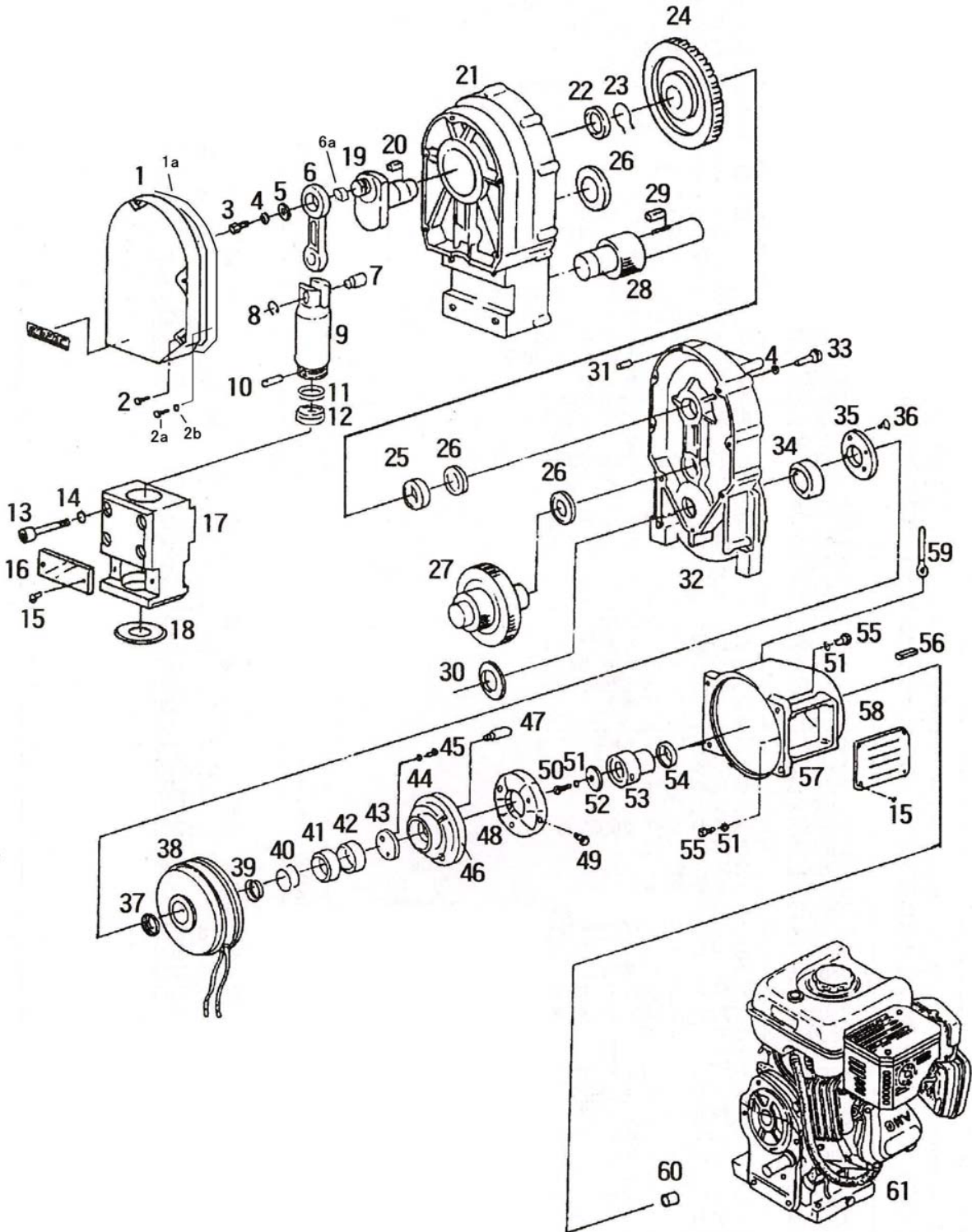
図番	品目コード	品目名	数	定価	備考	区分
	AA0055		1			
○	01	436001 吸入弁ナット(TA4, 5, 9, 1709)	1	¥6,340		P
○	02	436002 吸入本体弁座セット(TA4, 5, 9, 1709)	1	¥25,740		P
○	03	884045 テフロンリング G-45(TA4, 5, 9, 1709)	1	¥1,050		P
○	04	892016A アルミボール(1') (TA500, 900)	1	¥11,000		P
○	05	436003 吸入弁スプリング(TA4, 5, 9, 1709)	1	¥660		P
○	06	436004 吸入弁ボールガイド(TA4, 5, 9, 1709)	1	¥5,760		P
○	07	439006 吸入弁ボールガイド押え(TA900, 1709)	1	¥7,260		P
○	08	884550 テフロンリング S-50(TA900, 1709)	2	¥1,050		P
○	09	439005 ホップシリング(TA900, 1709)	1	¥81,840		P
○	10	439010 吐出弁座ホルダーセット(TA900, 1709)	1	¥12,930		P
○	11	880024 Oリング P-24	1	¥520		P
○	12	439009 超硬ボール(1/2)(TA900, 1709)	1	¥12,670		P
○	13	436012 吐出弁スプリング(TA4, 5, 9, 1709)	1	¥550		P
○	14	439026 ヒーストリング(TA900, 1709)	1	¥2,900		P
○	15	439016 パッキンスリーブ(TA900, 1709)	1	¥7,260		P
○	16	439014 ヒーストシールパッキン(TA900, 1709)	1	¥6,480		P
○	17	439017 パッキン上座金(TA900, 1709)	1	¥3,690		P
○	18	439019 パッキンスリーブスペーサー(TA900, 1709)	1	¥3,030		P
○	19	439018 ヒーストロッド(TA900, 1709)	1	¥53,820		P
○	20	439020 ホップハウジング(TA900, 1709)	1	¥30,360		P
○	21	880048 Oリング P-48(SP, RC, TB, TA900, 1709)	1	¥520		P
○	22	439022 ロットシールパッキン座金(TA900, 1709)	1	¥4,350		P
○	23	439021 ロットシールパッキン(TA900, 1709)	1	¥6,910		P
○	24	439023 ロットガイドホルダー(TA900, 1709)	1	¥17,160		P
○	25	436027 スライドリング(TA1709, 900)	1	¥3,560		P
○	26	436139 ロングニップル1/2(TA)	1	¥650		P
○	27	436140 メスエルボジョイント1/2(TA)	1	¥2,200		P
○	28	436030 チェック弁本体(TA, PE3500)	1	¥5,940		P
○	29	436031 チェック弁ボールガイド(TA, PE3500)	1	¥3,960		P
○	30	436032 チェック弁ヒンジ(TA, PE3500)	1	¥1,240		P
○	31	436033 チェック弁スプリング(TA, PE3500)	1	¥520		P
○	32	402009 超硬ボール(7/16)(HP21, 24, 25, S全)	1	¥9,240		P
○	33	880021 Oリング P-21	1	¥520		P
○	34	436034 チェック弁座ホルダーセット(TA400, 500, 900)	1	¥10,560		P

※お手数ですが、ご注文の際は、コードNoと品名を明記くださいますよう、お願い致します。

※品目数が複数の場合、定価欄は単価になります。

○=定期的に交換が必要な部品、☆=場合によってはセット交換でなくてもよいもの

分類	塗装機
型式	136911 強カジヤホ [®] タルエス(本)
部品	AA0140 強カジヤホ [®] タルエス TA-900KJ 減速機部



分類	塗装機
型式	136911 強力ジャンボタイヤス(本)
部品	AA0140 強力ジャンボタイヤス TA-900KJ 減速機部

図番	品目コード	品目名	数	定価	備考	区分
	AA0140		1			
01	436040N	カバー(TA900KJ)	1	¥21,120		P
01a	436068	ケースカバー取付プレート(TA900KJ)	1	¥13,200		P
02	800508	十字穴付カバー小ネジ M5×8	5	¥60		P
02a	800612	十字穴付カバー小ネジ M6×12	5	¥60		P
02b	862006	カバー座金M6	5	¥60		P
03	820616	六角ボルトM6×16	1	¥60		P
04	862006	カバー座金M6	12	¥60		P
05	436062N	コンロッド座金(TA900KJ)	1	¥2,900		P
06	436069	コンロッドセット(ヘッドアリング付)(TA900KJ)	1	¥83,160		P
06a	436067	クランクシャフト用内輪40×28×22(TA900KJ)	1	¥33,000		P
7	436042	クランクピン(TA400, 500, 900)	1	¥4,620		P
8	873014	止め輪ISTW-14(TA500)	1	¥130		P
9	436043	スライダ(TA400, 500, 900)	1	¥42,240		P
10	436044	ロッドピン(TA400, 500, 900, 1709)	1	¥1,980		P
11	436045	ロッドピンカラー(TA4, 5, 9, 1709)	1	¥1,580		P
12	436046	ロッドピン止め輪(TA500, 900, 1709)	3	¥660		P
13	831070	六角穴付ボルトM10×70	4	¥260		P
14	862010T	カバー座金 M10(白)(キャップ用)(TA500, 900)	4	¥60		P
15	806408	カバー座金付カバー小ネジ M4×8	10	¥60		P
16	436047	カバーネジ(TA400, 500, 900)	1	¥790		P
17	436048	スライダガイドセット(TA400, 500, 900)	1	¥59,400		P
18	439049	ダストシール押え(TA900)	1	¥3,030		P
19	436051	クランクシャフト(TA400, 500, 900)	1	¥58,080		P
20	436052	平行キ-10×8×25(TA400, 500, 900)	1	¥1,720		P
21	436064	減速機ケース2セット(TA4, 5, 9)	1	¥43,560		P
22	436054	スラストワッシャA(TA400, 500, 900)	1	¥2,880		P
23	870035	C型止め輪 軸用35	1	¥260		P
24	436055	ドリフティングヤ2(TA500, 900)	1	¥19,140		P
25	436056	カラーA(TA400, 500, 900)	1	¥2,640		P
26	436057	スラストワッシャB(TA400, 500, 900)	3	¥2,400		P
27	436065	中間軸セット(TA500, 900GX)	1	¥25,740		P
28	436061	入力軸(TA500, 900)	1	¥11,520		P
29	436071	平行キ-7×7×25(TA500, 900)	1	¥1,050		P
30	436072	スラストワッシャC(TA500, 900)	1	¥2,400		P
31	893518	平行ピンφ5×18(TA)	2	¥130		P

分類	塗装機
型式	136911 強カジヤンホタイルエース(本)
部品	AA0140 強カジヤンホタイルエース TA-900KJ 減速機部

図番	品目コード	品目名	数	定価	備考	区分
32	436066	減速機ケース1セット(TA4, 5, 9)	1	¥40,260		P
33	830635	六角穴付ボルトM6×35	11	¥130		P
34	896205	ベアリング 6205LLU(TA, PE35, SQP)	1	¥1,780		P
35	436074	ベアリング 押え(TA500, 900)	1	¥1,710		P
36	802612	十字穴付皿小ネジ M6×12	4	¥60		P
37	436081	5.5スベーク(TA400, 500, 900)	1	¥1,980		P
38	436082	クラッチセット(TA500, 900)	1	¥99,360		P
39	436083	6スベーク(TA500, 900)	1	¥1,980		P
40	436084	1シム(TA500, 900)	2	¥660		P
41	896005	ベアリング 6005LLU(TA500, 900)	2	¥1,840		P
42	436095	0.25シム(TA500, 900)	2	¥1,050		P
43	436085	2穴座金(TA500, 900)	1	¥1,450		P
44	862005	ハネ座金M5	2	¥60		P
45	830512	六角穴付ボルトM5×12	2	¥130		P
46	436086	カップリング フランジ(TA500, 900)	1	¥12,000		P
47	436087	スボルト(TA500, 900)	3	¥1,050		P
48	436088	カップリング コム(TA500, 900)	1	¥24,480		P
49	830825	六角穴付ボルトM8×25	3	¥190		P
50	830820	六角穴付ボルトM8×20	1	¥130		P
51	862008	ハネ座金M8	9	¥60		P
52	436089	1穴座金(TA500, 900)	1	¥990		P
53	436090	カップリング ハブ(TA500, 900)	1	¥8,970		P
54	896006	ベアリング 6005ZZ(TA500, 900)	1	¥1,580		P
55	830835	六角穴付ボルトM8×35	4	¥130		P
56	437230	平行キー5×5×28(TA500, 900, MP50, 80, 101GE)	1	¥270		P
57	436091	カップリング ケース(TA500, 900)	1	¥23,760		P
58	436092	ケースカバー(TA500, 900)	2	¥1,800		P
59	436093	コーティング グリップ(TA500, 900)	1	¥60		P
60	436094	ベアリング スリーブ(TA500, 900)	1	¥3,960		P
61	701938B	GB181LN-102(三菱)(TA500GX, 900GX)	1	¥129,360		P

※お手数ですが、ご注文の際は、コードNoと品名を明記くださいますよう、お願い致します。

※品目数が複数の場合、定価欄は単価になります。