

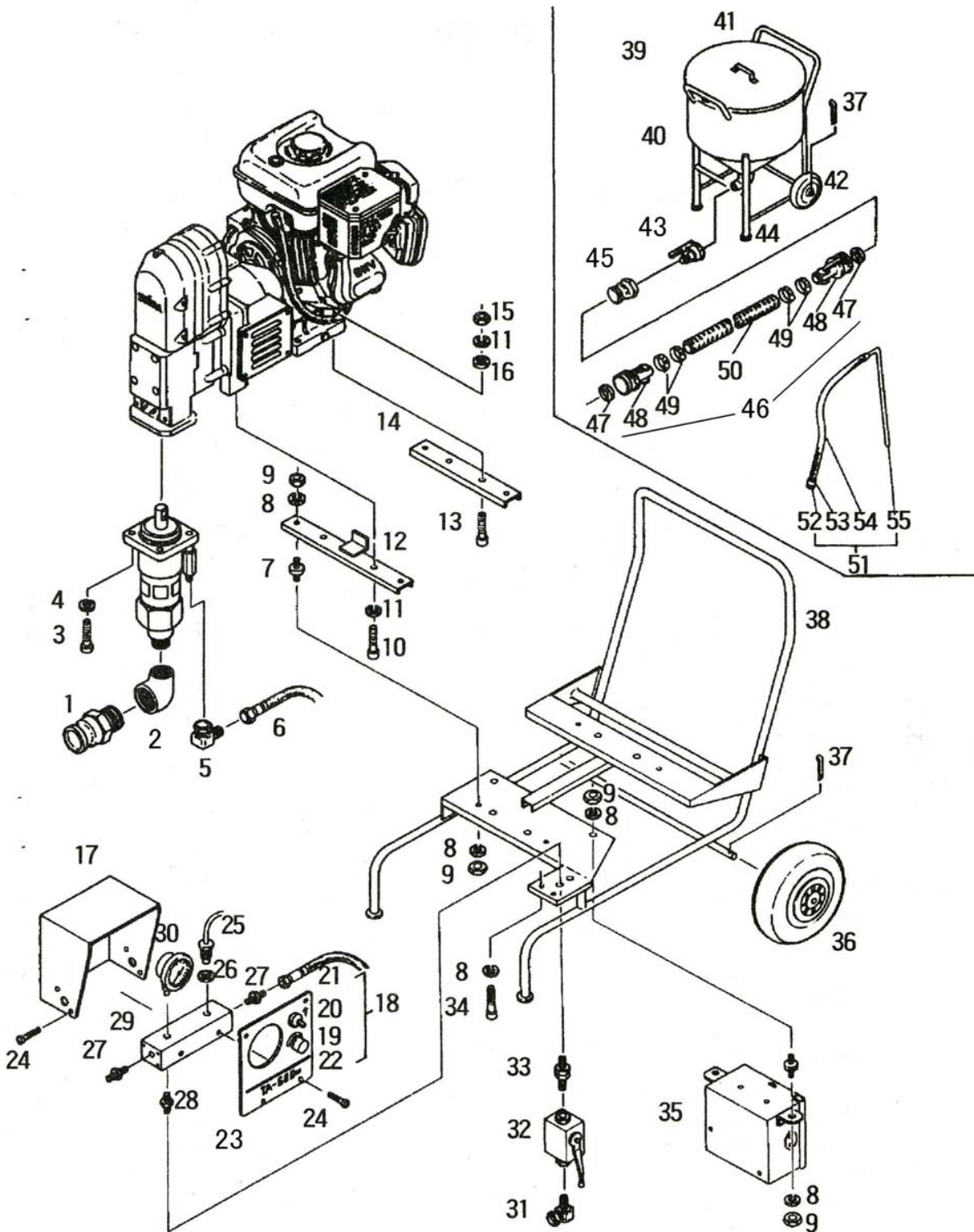
分類	塗装機
型式	136501 TA-500GX(タイルエース)(本)
部分	PA0036 TA-500GX 付属品

図番	品目コード	品目名	数	定価	備考	区分
	PA0036		1			
01	202400V	SG-24V(エアレスガン)	1	¥48,000	(標) 付属品	A
02	201252	ATH-2(玉吹ヘッド)	1	¥40,700	(標) 付属品	C
03	263640	ロータリーチップセット 3640	1	¥25,000	(標) 付属品	A
04	201625	中間ジョイント(1/2)	1	¥1,700	(標) 付属品	A
05	201626	中間ジョイント(3/8×1/2)	1	¥1,700	(標) 付属品	A
06	435501	連結ホースセット1`1/2	1	¥17,000	(標) 付属品	B
07	247145A	NRH7-45m(金具付)(ニューレットホース)	1	¥17,000	(標) 付属品	B
08	230902	ラバーホース(9.5)2m	1	¥8,000	(標) 付属品	B
09	231220	ラバーホース(12)20m	1	¥63,000	(標) 付属品	B
10	231620	ラバーホース(16)20m	1	¥69,000	(標) 付属品	B
11	438726	ホッパ-100L(1`1/2)セット	1	¥88,000	(標) 付属品	B
12	438771	リターンホースセット(TA)	1	¥5,880	(本) 付属品	P
13	436900	工具箱セット(TA500, 900)	1	¥24,000	(本) 付属品	P
14	402645	アースリッドセット(SPエンジン全)	1	¥720	(本) 付属品	P

※お手数ですが、ご注文の際は、コードNoと品名を明記くださいますよう、お願い致します。

※品目数が複数の場合、定価欄は単価になります。

分類	塗装機
型式	136501 TA-500GX(タイルエース)(本)
部分	AA0053 タイルエースTA-500/900/ 全体図



分類	塗装機
型式	136501 TA-500GX(タイルエース)(本)
部分	AA0053 タイルエースTA-500/900/ 全体図

図番	品目コード	品目名	数	定価	備考	区分
	AA0053		1			
00	436900	工具箱セット(TA500, 900)	1	¥24,000	付属	P
01	436100	カムロック633FB1' 1/2(TA500, 900, ホッパ)	1	¥3,960		P
02	436101	エルホ 1' 1/2PTF × 1' PTF(低圧=白)(TA5, 9, TP)	1	¥2,520		P
03	831030	六角穴付ホルムM10 × 30	4	¥120		P
04	862010	ハネ座金M10	4	¥60		P
05	436102	エルホ 1/2PFU × 1/2PTM(ウチシート)(TK, TA4, 5, 9, 17)	1	¥3,600		P
06	436103	ジョイントホース(TA500, 900, 380, 1500MP)	1	¥10,800		P
07	436104	防振ゴム(KA25)(TA5, 9, JC100GL, 150, 200GLB)	6	¥1,080		P
08	862006	ハネ座金M6	16	¥60		P
9	850006	六角ナットM6	12	¥60		P
10	830815	六角穴付ホルムM8 × 15	2	¥120		P
11	862008	ハネ座金M8	4	¥60		P
12	436111	ホッパステー(TA500, 900)	1	¥4,200		P
13	830835	六角穴付ホルムM8 × 35	2	¥120		P
14	436113	エンジンステー(TA500, 900)	1	¥3,600		P
15	850008	六角ナットM8	2	¥60		P
16	860008	平座金M8	2	¥60		P
17	436201	コントロールボックス(TA500, 900)	1	¥9,600		P
18	436200	コントロールパネルセット(TA500)	1	¥19,200		P
18	439200	コントロールパネルセット(900GX)	1	¥19,200		P
19	436202	ツマミ(TA500, 900, 380, MP, PE3500)	1	¥2,500		P
20	436203	スイッチゴムキャップ(TA, MP, PE3500, MR6)	1	¥540		P
21	436204	スタップスイッチ(TA500, 900)	1	¥3,960		P
22	436205	可変抵抗器ハーネス付(TA500, 900)	1	¥4,320		P
23	436206	コントロールパネル(TA500, 900)	1	¥3,960		P
24	806408	ハネ座金付ナベ小ネジ M4 × 8	8	¥60		P
25	436684	圧力センサー 500K(PEER, TA)	1	¥27,000		P
26	436122	センサーハーネキン(TA, MP, PE)	1	¥720		P
27	401629	ジョイント1/2PTM × 1/2PFM(09アタフター)	2	¥2,000		A3
28	401619	ジョイント3/8PTM × 3/8PFM(09アタフター)	1	¥1,000		A3
29	436123	センサーベース(TA500, 900)	1	¥10,800		P
30	201702B	圧力計ゲージのみ350K(塗装機用、オアシス無し)	1	¥13,200		P
31	401663	エルホ 1/2PFM × 3/8PTM	1	¥1,800		P
32	438753	高圧コック(3/8)(TA)	1	¥28,320		P
33	401616	ジョイント3/8PTM × 3/8PFU(06アタフター)(TK, TA)	1	¥2,000		A3

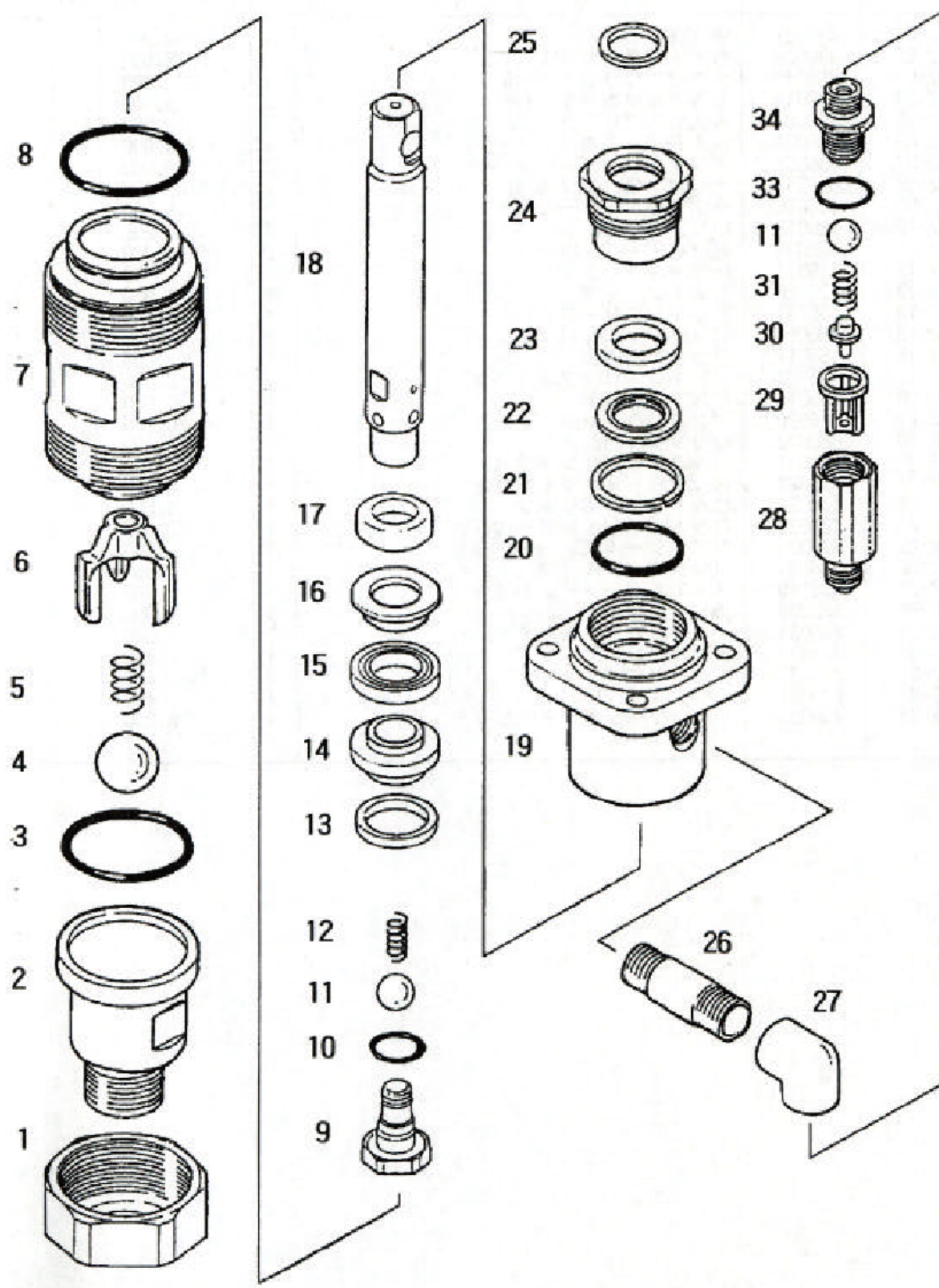
分類	塗装機
型式	136501 TA-500GX(タイルエース)(本)
部分	AA0053 タイルエースTA-500/900/ 全体図

図番	品目コード	品目名	数	定価	備考	区分
34	830614	六角穴付ボルトM6×14	4	¥120		P
35	436161	制御ボックスセット(カバー付センサー無)(TA500, 900)新	1	¥81,600		P
36	438704	車輪(TA, PE3500)	2	¥7,800		P
37	877301	割ヒソM4×30	4	¥60		P
38	436141N	台車(新)(TA500, 900)	1	¥78,000		P
39	438726	ホッパー100L(1'1/2)セット	1	¥88,000		B
40	438722	ホッパー本体のみ(T-100)	1	¥84,000		P
41	438724	ホッパーフタのみ(T-100)	1	¥14,400		P
42	466609	車輪180(S30, 60, MP, 200GC)	2	¥2,880		P
43	438729	ボールロック1'1/2	1	¥9,240		P
44	438726A	キャスター SA-75R-S	2	¥1,980		P
45	436100	カムロック633FB1'1/2(TA500, 900, ホッパー)	1	¥3,960		P
46	435501	連結ホースセット1'1/2	1	¥17,000		B
46	435501A	連結ホースセット1'1/2(耐溶剤性)	1	¥55,000	オプション 耐溶剤仕様	C
47	435502	ゴムパッキン1'1/2(カムロック)	2	¥600		P
47	435504	テフロンパッキン1'1/2(カムロック)	2	¥10,800	オプション 耐溶剤仕様	P
48	435503	カムロック633C1'1/2(連結ホース)	2	¥7,200		P
49	875051	自在バンド 27-51	4	¥400		P
50	435594	連結ホースのみ(1'1/2×600)	1	¥3,120		P
50	435594A	連結ホースのみ(1'1/2×600)(耐溶剤性)	1	¥25,200	オプション 耐溶剤仕様	P
51	438771	リターンホースセット(TA)	1	¥5,880		P
52	402505C	竹の子ユニオンジョイント(PF1/2)(S20, 30)	1	¥660		P
53	875025	自在バンド 16-25	2	¥180		P
54	438773	リターンホースφ12×900L(TA500, 900)	1	¥1,860		P
55	438772	リターンパイプ(TA)	1	¥2,160		P

※お手数ですが、ご注文の際は、コードNoと品名を明記くださいますよう、お願い致します。

※品目数が複数の場合、定価欄は単価になります。

分類	塗装機
型式	136501 TA-500GX(タイルエース)(本)
部分	AA0054 タイルエースTA-500GX/ ポンプ部



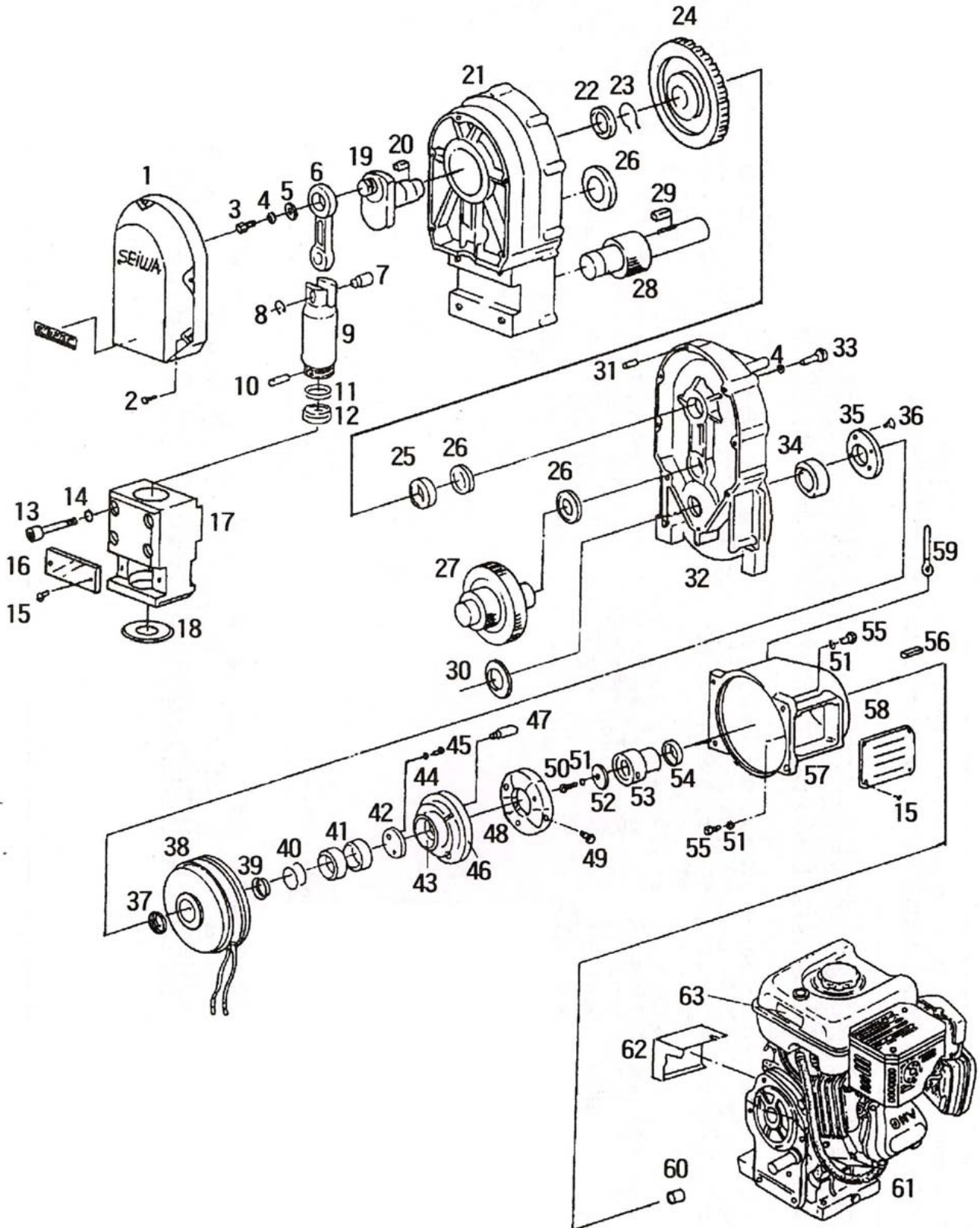
分類	塗装機
型式	136501 TA-500GX(タイルエース)(本)
部分	AA0054 タイルエースTA-500GX/ ホンプ部

図番	品目コード	品目名	数	定価	備考	区分
	AA0054		1			
01	436001	吸入弁ナット(TA4, 5, 9, 1709)	1	¥5, 520		P
02	436002	吸入本体弁座セット(TA4, 5, 9, 1709)	1	¥23, 400		P
03	884045	テフロンOリング G-45(TA4, 5, 9, 1709)	1	¥960		P
04	892016A	アルミホース(1') (TA500, 900)	1	¥10, 000		P
05	436003	吸入弁スプリング(TA4, 5, 9, 1709)	1	¥600		P
06	436004	吸入弁ホルカイト(TA4, 5, 9, 1709)	1	¥4, 800		P
07	436005	ホンプシリンダ(TA400, 500)	1	¥62, 400		P
08	884542	テフロンOリング S-42(TA400, 500)	1	¥1, 060		P
09	436010	吐出弁座ホルダセット(TA400, 500)	1	¥10, 560		P
10	880018	Oリング P-18	1	¥240		P
11	402009	超硬ホース(7/16)(HP21, 24, 25, S全)	2	¥8, 400		P
12	436012	吐出弁スプリング(TA4, 5, 9, 1709)	1	¥480		P
13	436026	ピストンリング(TA400, 500)	1	¥2, 400		P
14	436137	パッキンスリーブ II(TA400, 500)	1	¥4, 800		P
15	436014	ピストンシールパッキン(TA400, 500)	1	¥4, 800		P
16	436017	パッキン上座金(TA400, 500)	1	¥2, 400		P
17	436138	パッキンスリーブスペーサ(TA400, 500)	1	¥2, 640		P
18	436018	ピストンロッド(TA400, 500)	1	¥39, 600		P
19	436020	ホンプハウジング(TA500)	1	¥26, 400		P
20	880042	Oリング P-42(TA400, 500)	1	¥480		P
21	888042	パッキンアップリング P-42	1	¥600		P
22	436028	ロッドシールパッキン座金(TA400, 500)	1	¥2, 640		P
23	436021	ロッドシールパッキン(TA400, 500)	1	¥5, 040		P
24	436023N	ロッドガイドホルダ(新ヘアリング付)(TA500)	1	¥15, 600		P
25	879025	タースシール25(TA400, 500)	1	¥720		P
26	436139	ロングニップル1/2(TA)	1	¥400		P
27	436140	メスエルボジョイント1/2(TA)	1	¥1, 920		P
28	436030	チェック弁本体(TA, PE3500)	1	¥5, 400		P
29	436031	チェック弁ホルカイト(TA, PE3500)	1	¥3, 600		P
30	436032	チェック弁ピストン(TA, PE3500)	1	¥1, 080		P
31	436033	チェック弁スプリング(TA, PE3500)	1	¥480		P
33	880021	Oリング P-21	1	¥480		P
34	436034	チェック弁座ホルダセット(TA400, 500, 900)	1	¥9, 600		P

※お手数ですが、ご注文の際は、コードNoと品名を明記くださいますよう、お願い致します。

※品目数が複数の場合、定価欄は単価になります。

分類	塗装機
型式	136501 TA-500GX(タイルエース)(本)
部分	AA0056 タイルエースTA-500/900 減速機部



分類	塗装機
型式	136501 TA-500GX(タイルエス)(本)
部分	AA0056 タイルエスTA-500/900 減速機部

図番	品目コード	品目名	数	定価	備考	区分
	AA0056		1			
01	436040	◆減速機ケースカバー-(TA400, 500, 900)	1	¥11,400		P
02	800630	十字穴付ナット小径M6×30	5	¥60		P
03	820616	六角ボルトM6×16	1	¥60		P
04	862006	カバー座金M6	12	¥60		P
05	436062	コンロッド座金(TA4, 5, 9, 1709)	1	¥2,400		P
06	436063	コンロッドセット(ベアリング付)(TA)	1	¥16,200		P
07	436042	クランクピン(TA400, 500, 900)	1	¥4,200		P
08	873014	止め輪ISTW-14(TA500)	1	¥120		P
09	436043	スライダ- (TA400, 500, 900)	1	¥38,400		P
10	436044	ロッドピン(TA400, 500, 900, 1709)	1	¥1,800		P
11	436045	ロッドピンカラー(TA4, 5, 9, 1709)	1	¥1,440		P
12	436046	ロッドピン止め輪(TA500, 900, 1709)	3	¥600		P
13	831070	六角穴付ボルトM10×70	4	¥240		P
14	862010T	カバー座金 M10(白)(キャップ用)(TA500, 900)	4	¥60		P
15	806408	カバー座金付ナット小径M4×8	10	¥60		P
16	436047	カバー(TA400, 500, 900)	1	¥720		P
17	436048	スライダ-ガイドセット(TA400, 500, 900)	1	¥54,000		P
18	436049	タースチール押え(TA400, 500)	1	¥2,880		P
18	439049	タースチール押え(TA900)	1	¥2,760		P
19	436051	クランクシャフト(TA400, 500, 900)	1	¥52,800		P
20	436052	平行キ-10×8×25(TA400, 500, 900)	1	¥1,440		P
21	436064	減速機ケース2セット(TA4, 5, 9)	1	¥39,600		P
22	436054	スラストワッシャA(TA400, 500, 900)	1	¥2,400		P
23	870035	C型止め輪 軸用35	1	¥240		P
24	436055	トリフンギヤ2(TA500, 900)	1	¥17,400		P
25	436056	カラーA(TA400, 500, 900)	1	¥2,400		P
26	436057	スラストワッシャB(TA400, 500, 900)	3	¥1,920		P
27	436065	中間軸セット(TA500, 900GX)	1	¥23,400		P
28	436061	入力軸(TA500, 900)	1	¥9,600		P
29	436071	平行キ-7×7×25(TA500, 900)	1	¥960		P
30	436072	スラストワッシャC(TA500, 900)	1	¥1,920		P
31	893518	平行ピンφ5×18(TA)	2	¥120		P
32	436066	減速機ケース1セット(TA4, 5, 9)	1	¥36,600		P
33	830635	六角穴付ボルトM6×35	11	¥120		P
34	896205	ベアリング 6205LLU(TA, PE35, SQP)	1	¥1,620		P

分類	塗装機
型式	136501 TA-500GX(タイルエース)(本)
部分	AA0056 タイルエースTA-500/900 減速機部

図番	品目コード	品目名	数	定価	備考	区分
35	436074	ﾊﾞｰﾘﾝｸﾞ 押え (TA500, 900)	1	¥1,560		P
36	802612	十字穴付皿小ネジ M6×12	4	¥60		P
37	436081	5.5ｽﾍﾟｰｻ (TA400, 500, 900)	1	¥1,800		P
38	436082	ｸﾗｯﾁｾｯﾄ (TA500, 900)	1	¥86,400		P
39	436083	6ｽﾍﾟｰｻ (TA500, 900)	1	¥1,800		P
40	436084	1ｼﾑ (TA500, 900)	2	¥600		P
41	896005	ﾊﾞｰﾘﾝｸﾞ 6005LLU (TA500, 900)	2	¥1,680		P
42	436095	0.25ｼﾑ (TA500, 900)	1	¥960		P
43	436085	2穴座金 (TA500, 900)	1	¥1,320		P
44	862005	ﾊﾞｰﾄﾞ座金M5	2	¥60		P
45	830512	六角穴付ﾎｰﾙﾄM5×12	2	¥120		P
46	436086	ｶｯﾌﾟﾘﾝｸﾞﾌﾗﾝｼﾞ (TA500, 900)	1	¥9,600		P
47	436087	Sﾎｰﾙﾄ (TA500, 900)	3	¥960		P
48	436088	ｶｯﾌﾟﾘﾝｸﾞｺﾞﾑ (TA500, 900)	1	¥20,400		P
49	830825	六角穴付ﾎｰﾙﾄM8×25	3	¥180		P
50	830820	六角穴付ﾎｰﾙﾄM8×20	1	¥120		P
51	862008	ﾊﾞｰﾄﾞ座金M8	9	¥60		P
52	436089	1穴座金 (TA500, 900)	1	¥900		P
53	436090	ｶｯﾌﾟﾘﾝｸﾞﾊﾞｯｼ (TA500, 900)	1	¥7,800		P
54	896006	ﾊﾞｰﾘﾝｸﾞ 6005ZZ (TA500, 900)	1	¥1,440		P
55	830835	六角穴付ﾎｰﾙﾄM8×35	4	¥120		P
56	437230	平行ｷｰ5×5×28 (TA500, 900, MP50, 80, 101GE)	1	¥240		P
57	436091	ｶｯﾌﾟﾘﾝｸﾞｹｰｽ (TA500, 900)	1	¥21,600		P
58	436092	ｹｰｽｶﾊﾞｰ (TA500, 900)	2	¥1,440		P
59	436093	ｺｰﾃｲﾝｸﾞｸﾞﾘｯﾌﾟ (TA500, 900)	1	¥60		P
60	436094	ﾊﾞｰﾘﾝｸﾞｽﾘｰﾌﾞ (TA500, 900)	1	¥3,600		P
61	701919	GM182LN-102(三菱) (TA500. 900GX)	1		廃番	P
61	701938	GB180LN-102(三菱) (TA500GX. 900GX)	1		廃番	P
62	436096	ｺｰﾄﾞｶﾊﾞｰ (TA500, 900)	1		廃番	P
63	436097	ｽﾛｯﾄﾙﾊﾞｰﾙ (TA500, 900)	1		廃番	P
64	439040B	名称ﾗﾊﾞｰﾙ (TA900)	1	¥1,020		P