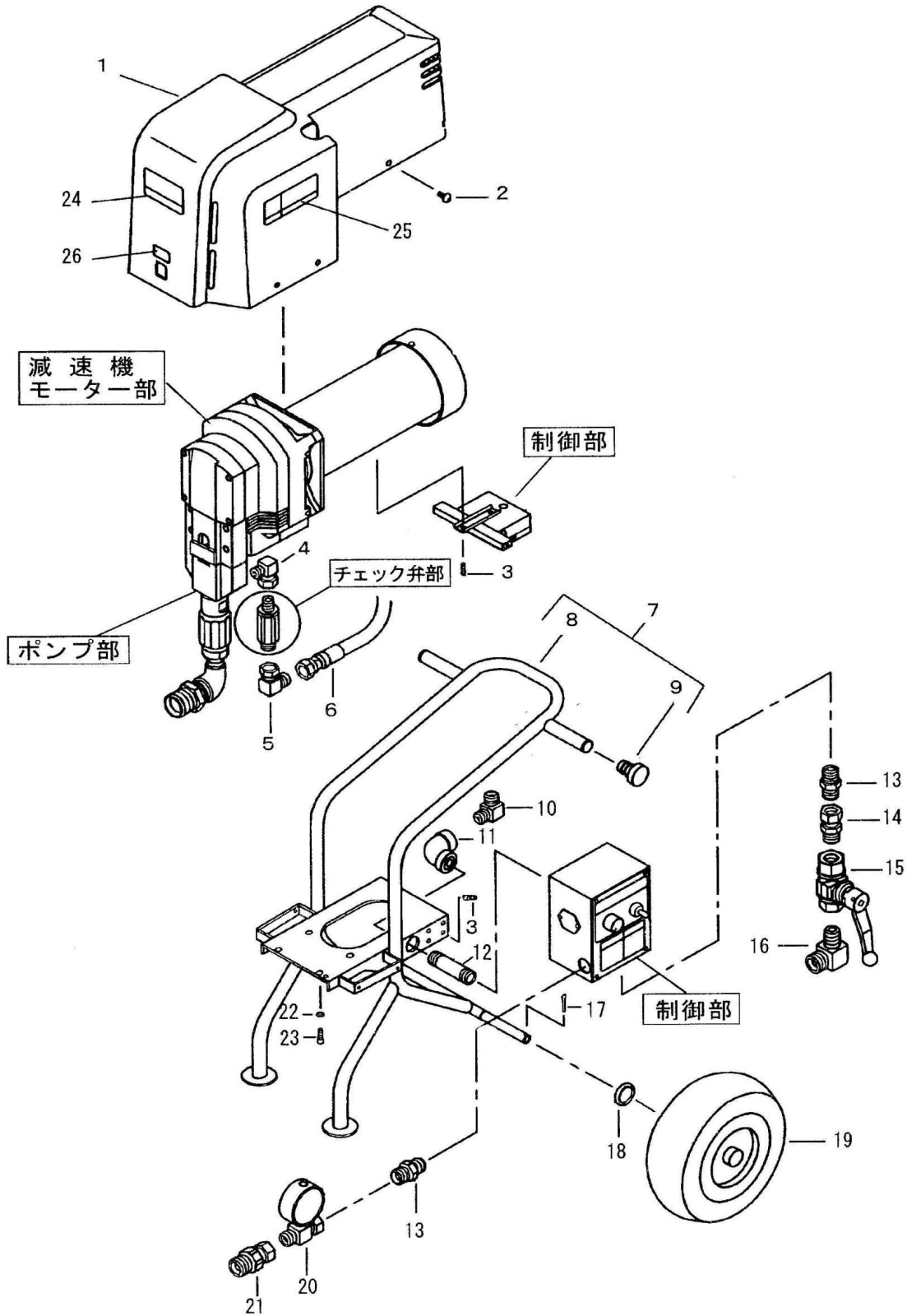


分類	塗装機
型式	136155 TK-1500MS(たいる君)(本)
部分	PA0035 TK-1500MS/MSH 付属品

図番	品目コード	品目名	数	定価	備考	区分
	PA0035		1			
01	202400V	SG-24V(エアスガ ^ン)	1	¥48,000	MS/MSH(標)付属品	A
02	201252	ATH-2(玉吹ヘッド [°])	1	¥40,700	MS/MSH(標)付属品	C
03	263140	ロータリーチップ [°] セット 3140	1	¥25,000	MS/MSH(標)付属品	A
04	201626	中間ジョイント(3/8×1/2)	1	¥1,700	MS/MSH(標)付属品	A
05	247135A	NRH7-35m(金具付)(ニューレット [°] ホース)	1	¥14,000	MS/MSH(標)付属品	B
06	230902	ラバ [°] ホース(9.5)2m	1	¥8,000	MS/MSH(標)付属品	B
07	231630	ラバ [°] ホース(16)30m	1	¥98,000	MS/MSH(標)付属品	B
08	435501	連結ホースセット1`1/2	1	¥17,000	MSH(標)付属品	B
09	438726	ホッパ [°] -100L(1`1/2)セット	1	¥88,000	MSH(標)付属品	B
10	201643	異形ジョイント1/2PFM×3/8PFU	1	¥2,300	MS/MSH(本)付属品	C
11	201703	圧力計セット(3/8)	1	¥14,900	MS/MSH(本)付属品	C
12	438771A	リターンホースセット(TK1500MS/MSH/MS6000/MS8000)	1	¥5,880	MS/MSH(本)付属品	P
13	434200A	サクションホースセット(TK1500MS)	1	¥16,800	MS(本)付属品	P
14	467515	サクションフィルターセット(大)(S70,100E)	1	¥11,640	MS(本)付属品	P
15	435778	工具箱セット(TA380,TK1500MP)	1	¥15,600	MS(本)付属品	P
16	435778C	工具箱セット(TK1500MH)	1	¥17,400	MSH(本)付属品	P

※お手数ですが、ご注文の際は、コードNoと品名を明記くださいますよう、お願い致します
 ※品目数が複数の場合、定価欄は単価になります。

分類	塗装機
型式	136155 TK-1500MS (たいる君) (本)
部分	AA0066 TK-1500MS/MSH 全体図



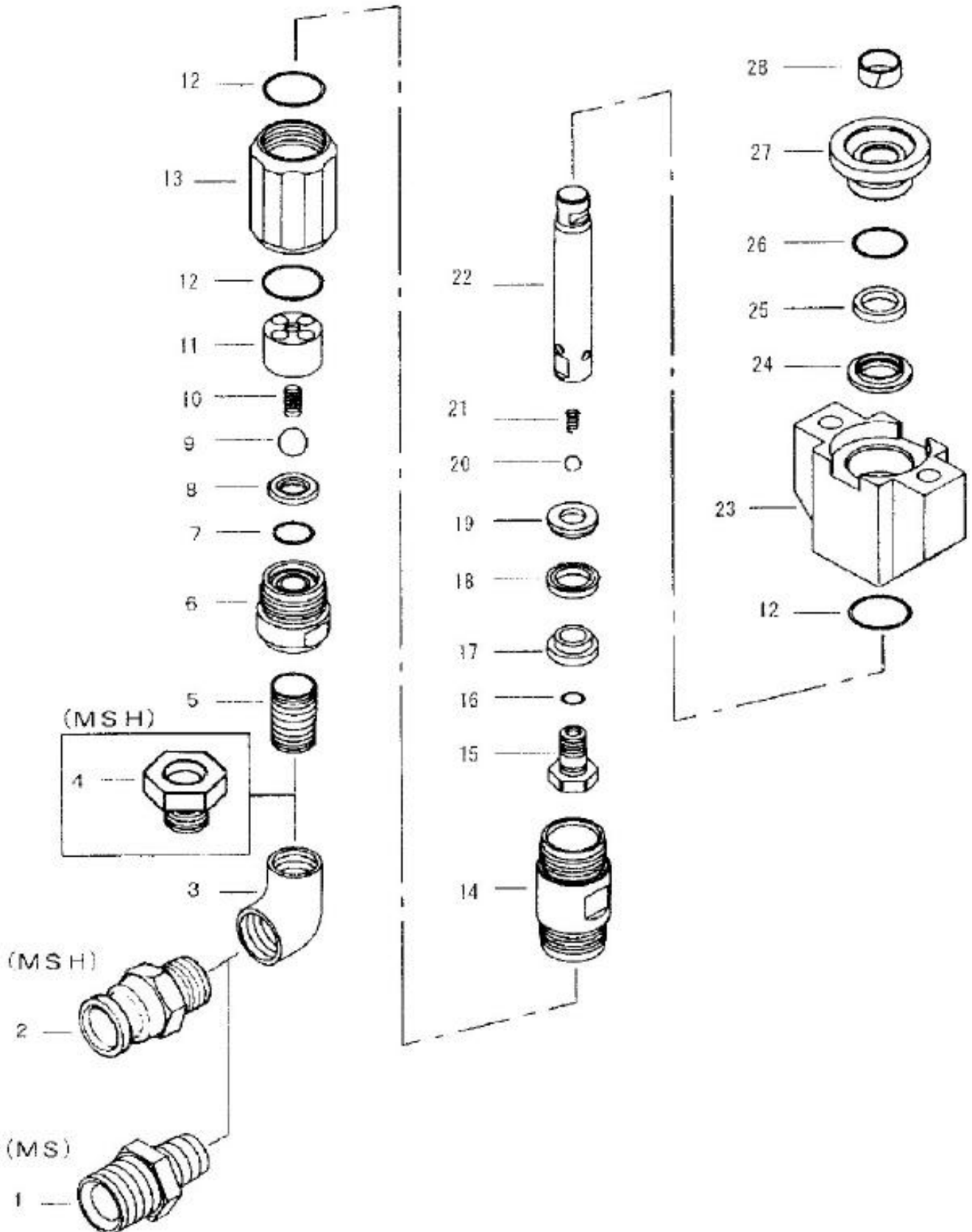
分類	塗装機
型式	136155 TK-1500MS (たいる君) (本)
部分	AA0066 TK-1500MS/MSH 全体図

図番	品目コード	品目名	数	定価	備考	区分
01	436179	本体カバー (TK1500)	1	¥40,800		P
02	819410	十字穴付トラス小ねじ M4×10	6	¥20		P
03	829612A	フランジ付六角ボルト M6×12 (白)	1	¥120		P
04	401082	エルボ 3/8PFU×3/8PTM (ウチシート)	1	¥1,800		P
05	436102	エルボ 1/2PFU×1/2PTM (ウチシート) (TK, TA4, 5, 9, 17)	1	¥3,600		P
06	436193	ジョイントホース (TK1500MH)	1	¥4,320		P
07	436195	フレームセット (TK1500MP)	1	¥50,400	8-9含	P
08	436180	フレーム (TK1500MP)	1	¥54,000		P
09	436809	パイプエンドキャップ (PE1800, 2500)	2	¥120		P
10	420884	エルボ 1/2PTM×1/2PFM (JC838)	1	¥1,560		P
11	436140	メスエルボジョイント1/2 (TA)	1	¥1,920		P
12	436139	ロングニップル1/2 (TA)	1	¥400		P
13	401619	ジョイント3/8PTM×3/8PFM (097ダフター)	2	¥1,000		A3
14	401616	ジョイント3/8PTM×3/8PFU (067ダフター) (TK, TA)	1	¥2,000		A3
15	438753	高圧コック (3/8) (TA)	1	¥28,320		P
16	401663	エルボ 1/2PFM×3/8PTM	1	¥1,800		P
17	877301	割ヒンM4×30	2	¥60		P
18	466608	スペーサー (車軸) (S全)	4	¥60		P
19	438704	車輪 (TA, PE3500)	2	¥7,800		P
20	201703	圧力計セット (3/8)	1	¥14,900		C
21	201643	異形ジョイント1/2PFM×3/8PFU	1	¥2,300		C
22	862008	ハネ座金M8	4	¥60		P
23	830815	六角穴付ボルトM8×15	4	¥120		P
24	436184	型式ラベル1 (TK1500)	1	¥180		P
25	436185	型式ラベル2 (TK1500)	1	¥180		P
26	436098	警告ラベル (指・手押しつぶし)	1	¥300		P

※お手数ですが、ご注文の際は、コードNoと品名を明記くださいますよう、お願い致します。

※品目数が複数の場合、定価欄は単価になります。

分類	塗装機
型式	AA0068 TK-1500MS/MSH/ ポンプ部

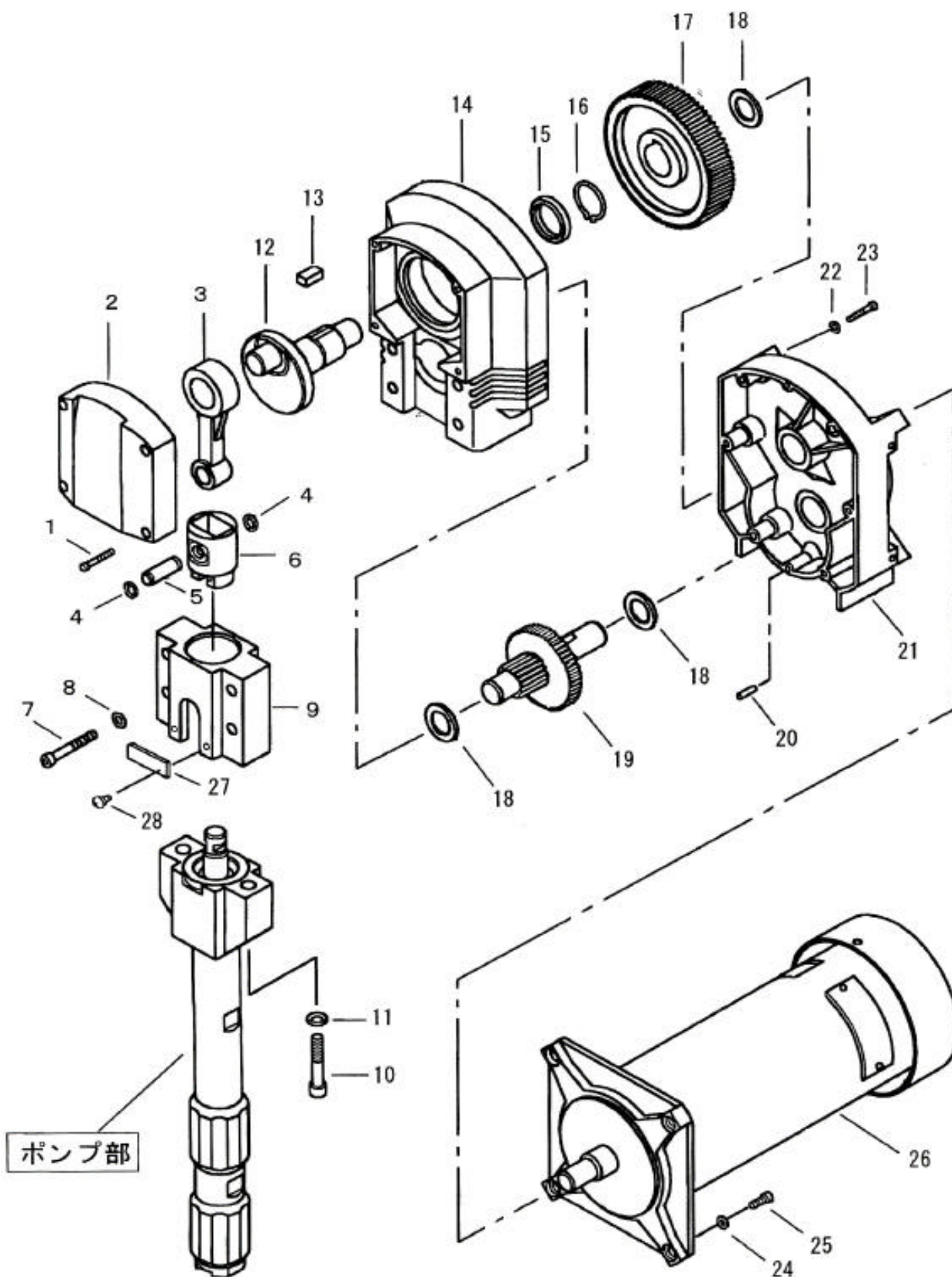


分類	塗装機
型式	AA0068 TK-1500MS/MSH/ ホンプ部

図番	品目コード	品目名	数	定価	備考	区分
	AA0068		1			
01	401677	ジョイント3/4PTM×1' PFM (TK15MS, TP1630, PE35S)	1	¥1,800	MS用	P
02	436100	カムロック633FB1' 1/2 (TA500, 900, ホッパ)	1	¥3,960	MSH用	P
03	401678	エルボ 3/4PTF×3/4PTF (低圧) (1630K/J, TK-MS)	1	¥540	MS用	P
03	436101	エルボ 1' 1/2PTF×1' PTF (低圧=白) (TA5, 9, TP)	1	¥2,520	MSH用	P
04	219219	ブッシング 1'×3/4 (SBR260)	1	¥1,700	MSH用	E
05	401679	丸ニップル3/4PTM×3/4PTM (TK1500)	1	¥480		P
06	436601	吸入弁座ホルダ (PE3500, TP1630, TK1500MH, MS)	1	¥6,240		P
07	884018	テフロンリング P-18 (PE35, TA380, 480, TK, TP163)	1	¥240		P
08	436603	吸入弁座セット (PE3500, TA380)	1	¥8,640		P
09	436876	セラミックボール (5/8) (PE2500SX, TA380M)	1	¥3,840		P
10	436605	吸入弁スプリング (PE3500, TA380)	1	¥300		P
11	436606	吸入弁ボールカイト (PE3500, TA380)	1	¥3,360		P
12	889034	テフロンコーティングリング P-34	3	¥720		P
13	436608	吸入弁継手 (PE3500, TA380, TK1500)	1	¥10,800		P
14	436609	ホンプシリンダ (PE3500, TA380, TK1500)	1	¥28,800		P
15	435764	吐出弁座ホルダセット (TK, TA380, 480, PE35, ACS)	1	¥12,000		P
16	884125	リング S-12.5 (PE35, TA380, 480, TK, TP1630)	1	¥120		P
17	436612	パッキンスリーブ (TK, PE3500, TA380)	1	¥1,560		P
18	450724	ピストンバルパッキン (ACS, PE3500, TA380)	1	¥6,240		P
19	436614	パッキン上座金 (TK, TP1630, PE3500, TA380)	1	¥1,680		P
20	436615	超硬ボール (8.5mm) (TK, TP1630, PE35, TA38, 48)	1	¥10,200		P
21	436616	吐出弁スプリング (TK, TP1630, PE35, TA380, 480)	1	¥360		P
22	436617	ピストンロッド (PE3500, TA380, TK)	1	¥19,200		P
23	436619	◆ホンプハウジング (PE3500, TK)	1	¥13,800		P
24	436620	ロッドシールパッキン座金 (PE3500, TA380, TK1500)	1	¥1,920		P
25	450719	ロッドシールパッキン (ACS, PE3500, TA380)	1	¥7,440		P
26	887030	テフロンコーティングリング G-30	1	¥960		P
27	436623	ロッドガイドホルダ (PE3500, TA380)	1	¥3,840		P
28	450717	ロッドスライドリング (ACS, PE3500, TA380)	1	¥2,520		P

※お手数ですが、ご注文の際は、コードNoと品名を明記くださいますよう、お願い致します。
 ※品目数が複数の場合、定価欄は単価になります。

分類	塗装機
型式	136155 TK-1500MS(たいる君)(本)
部分	AA0069 たいる君TK-1500/ 減速機・モーター部

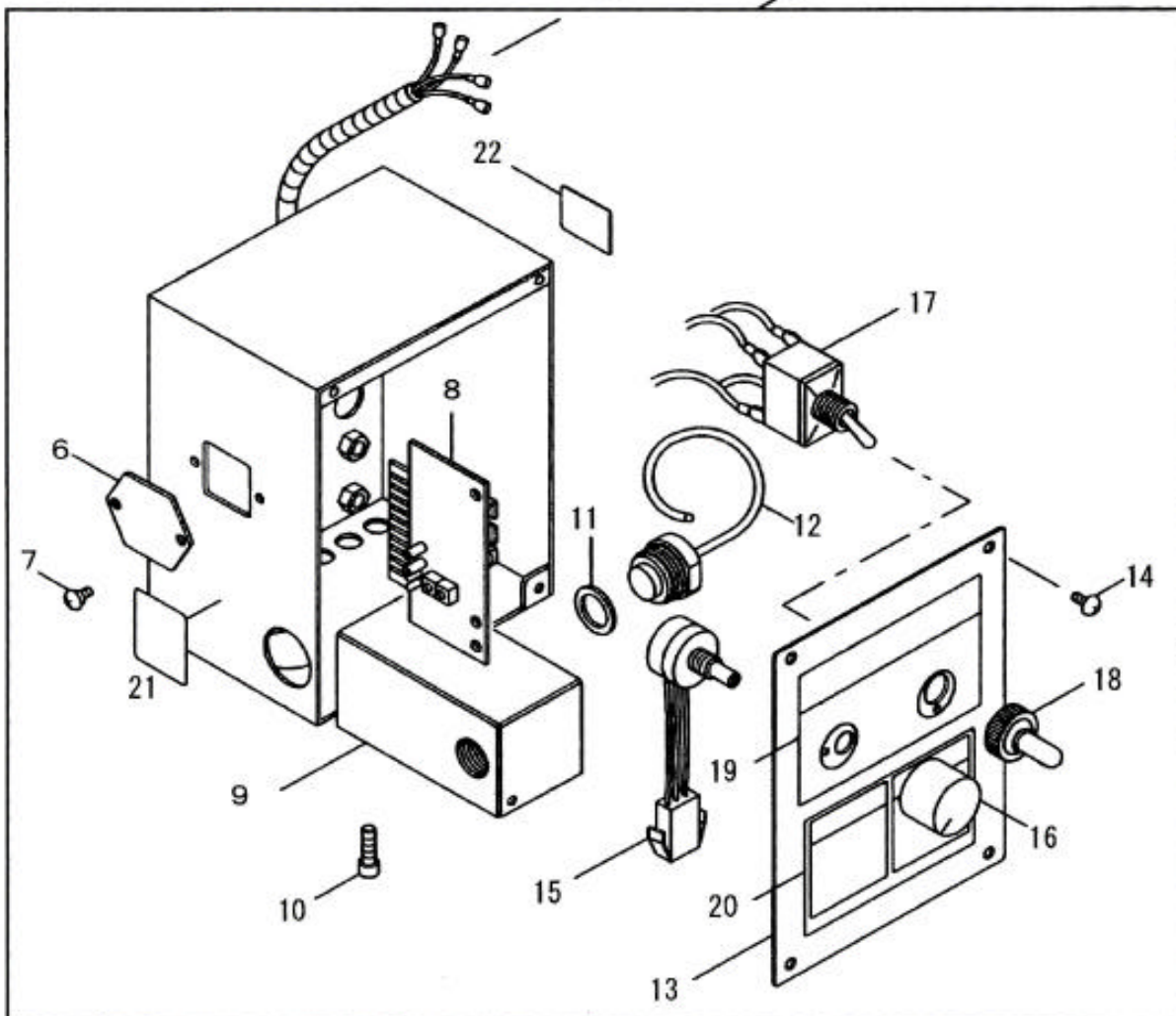
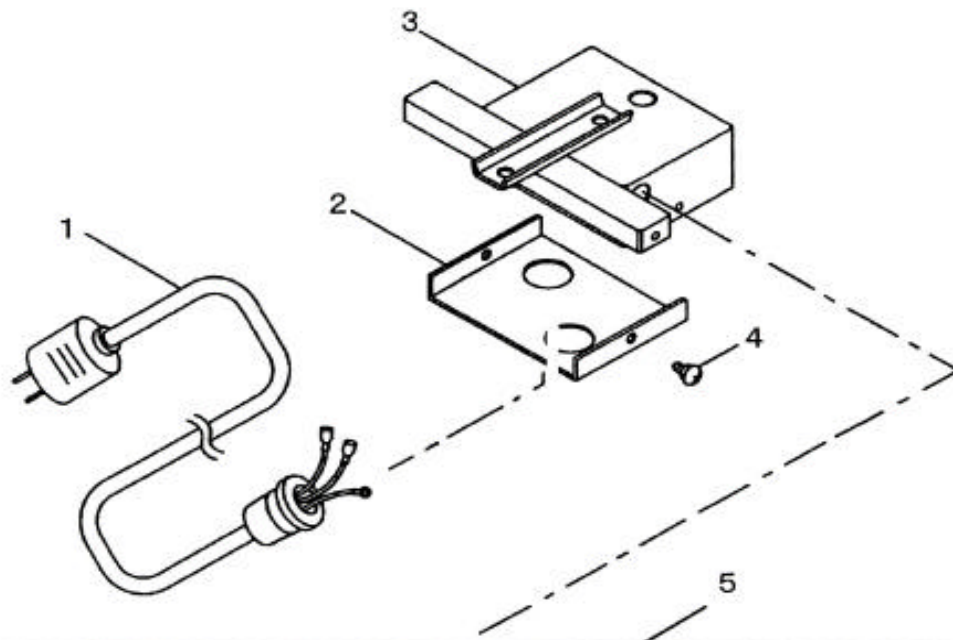


分類	塗装機
型式	136155 TK-1500MS(たいる君)(本)
部分	AA0069 たいる君TK-1500/ 減速機・モーター部

図番	品目コード	品目名	数	定価	備考	区分
	AA0069					
01	830525	六角穴付ボルトM5×25	4	¥120		P
02	436632	クランクカバー(TA380, PE3500)	1	¥5,400		P
03	436640	コンロッドセット(Br付)(PE3500, TA380)	1	¥16,800		P
04	436636	止め輪ISTW-12(PE3500, TA380)	2	¥100		P
05	436637	クランクピン(PE3500, TA380)	1	¥1,680		P
06	436638	スライダ(TK, TA380, PE3500)	1	¥15,600		P
07	831050	六角穴付ボルトM10×50	4	¥240		P
08	862010	ハネ座金M10	1	¥60		P
09	436642	スライダガイドセット(PE3500, TA380)	2	¥10,800		P
10	831265	六角穴付ボルトM12×65	2	¥240		P
11	864012	六角穴付用皿ハネ座金 M12	1	¥120		P
12	436643	クランク軸(PE3500, TA380)	1	¥31,200		P
13	436648	平行キー10×8×20(PE3500, TA380)	1	¥600		P
14	436645	減速機ケース2セット(PE35, TA380, TK1500)	1	¥20,160		P
15	436646	クランク軸カバー(PE3500, TA380)	1	¥1,920		P
16	870030	C型止め輪 軸用30	1	¥240		P
17	436649	トリフンギヤ2(PE3500, TA380, TK1500)	1	¥14,400		P
18	436650	スラスト座金(PE3500, TA380)	3	¥2,040		P
19	436651	中間ギヤセット(PE3500, TA380, TK1500)	1	¥14,400		P
20	893518	平行ピンφ5×18(TA)	2	¥120		P
21	436655	減速機ケース1セット(PE35, TA380, TK1500)	1	¥19,200		P
22	862006	ハネ座金M6	6	¥60		P
23	830825	六角穴付ボルトM8×25	6	¥180		P
24	862008	ハネ座金M8	4	¥60		P
25	830825	六角穴付ボルトM8×25	4	¥180		P
26	436170T	モーターセット(TK1500)	1	¥216,000		P
27	436641	ハネ(PE3500, TA380)	1	¥600		P
28	800408	十字穴付ナット小径M4×8	2	¥60		P

※お手数ですが、ご注文の際は、コードNoと品名を明記くださいますよう、お願い致します。
 ※品目数が複数の場合、定価欄は単価になります。

分類	塗装機
型式	136155 TK-1500MS(たいる君)(本)
部分	AA0070 たいる君TK-1500/ 制御部



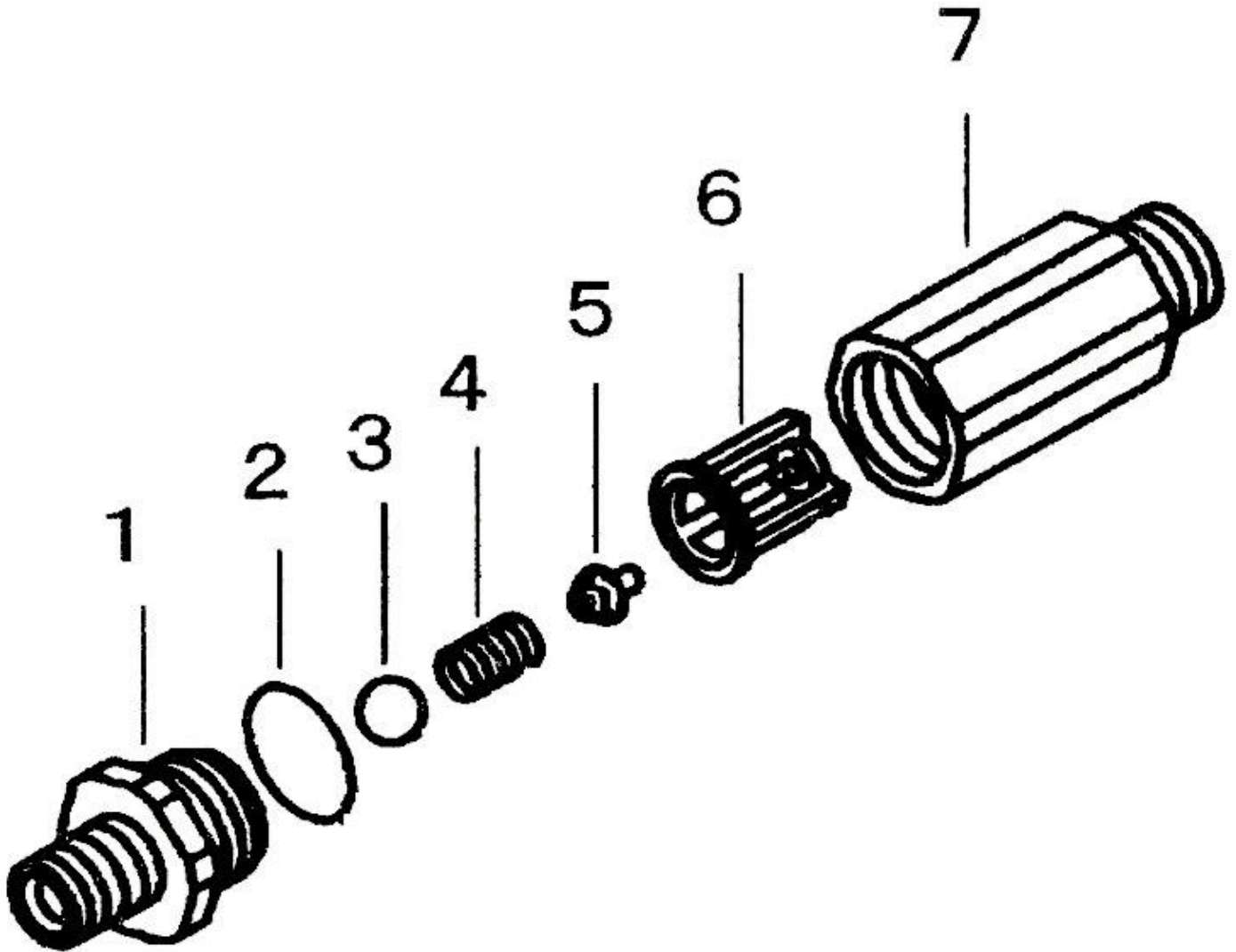
分類	塗装機
型式	136155 TK-1500MS(たいる君)(本)
部分	AA0070 たいる君TK-1500/ 制御部

図番	品目コード	品目名	数	定価	備考	区分
	AA0070		1			
01	434027	電源コードセット(MP, PE3500, TA380, SQP)	1	¥4,800		P
02	436172	ターミナルボックス底蓋(TK1500)	1	¥2,400		P
03	436171	ターミナルボックス上蓋(TK1500)	1	¥4,320		P
04	806408	ハネ座金付ナット小ネジ M4×8	2	¥60		P
05	436178	制御ボックスセット(TK1500)	1	¥114,000		P
06	436174	調整ハンドル(緑)(TK1500)	1	¥840		P
07	806405	ハネ座金付ナット小ネジ M4×5	2	¥60		P
08	436676	メイン基板セット(PE3500, TA)	1	¥28,800		P
09	436175	◆センサーベース(TK1500)	1	¥14,000		P
10	829612A	フランジ付六角ボルト M6×12(白)	4	¥120		P
11	436122	センサーハウジング(TA, MP, PE)	1	¥720		P
12	436684	圧力センサー 500K(PEER, TA)	1	¥27,000		P
13	436176	制御ハンドル(TK1500)	1	¥6,000		P
14	819410	十字穴付トラス小ネジ M4×10	4	¥20		P
15	436694	可変抵抗器ハーネス付(TK1500)	1	¥15,000		P
16	436202	ツマミ(TA500, 900, 380, MP, PE3500)	1	¥2,500		P
17	436682	スナップスイッチ(ハーネス付)(PE3500, TA380)	1		廃番	
18	436203	スイッチゴムキャップ(TA, MP, PE3500, MR6)	1	¥540		P
19	436177	操作ラベル(TK1500)	1	¥960		P
20	466317	警告ラベル(S全, PE1800, 2500)	1	¥120		P
21	436099	注意ラベル(コック開閉)	1	¥420		P
22	437303E	リセットボタンシール(MP, PE, TA)	1	¥1,200		P

※お手数ですが、ご注文の際は、コードNoと品名を明記くださいますよう、お願い致します。

※品目数が複数の場合、定価欄は単価になります。

分類	塗装機
型式	136155 TK-1500MS(たいる君)(本)
部分	AA0071 たいる君TK-1500/ チェック弁部



分類	塗装機
型式	136155 TK-1500MS(たいる君)(本)
部分	AA0070 たいる君TK-1500/ 制御部

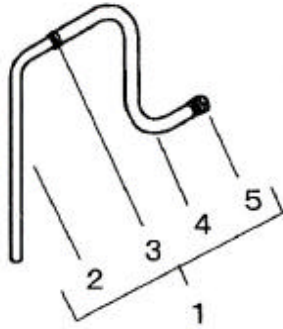
図番	品目コード	品目名	数	定価	備考	区分
	AA0071		1			
01	436693	チェック弁座材タ-セット(PE3500, TA380)	1	¥9,600		P
02	880021	OリングP-21	1	¥480		P
03	402009	超硬ボール(7/16)(HP21, 24, 25, S全)	1	¥8,400		P
04	436033	チェック弁スプリング(TA, PE3500)	1	¥480		P
05	436032	チェック弁ピン(TA, PE3500)	1	¥1,080		P
06	436031	チェック弁ボールガイド(TA, PE3500)	1	¥3,600		P
07	436030	チェック弁本体(TA, PE3500)	1	¥5,400		P

※お手数ですが、ご注文の際は、コードNoと品名を明記くださいますよう、お願い致します。

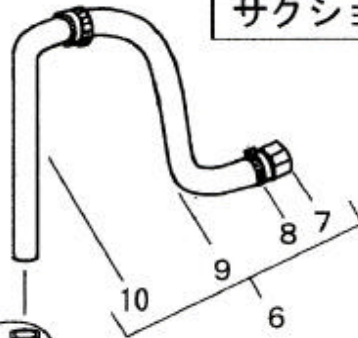
※品目数が複数の場合、定価欄は単価になります。

分類	塗装機
型式	136155 TK-1500MS(たいる君)(本)
部分	AA0072 たいる君TK-1500/ 本体付属品

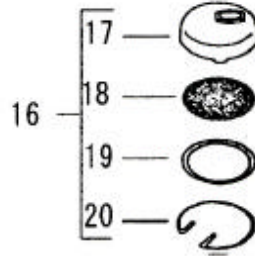
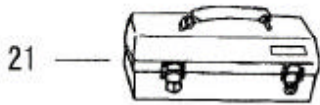
リターン
(MP・V用)



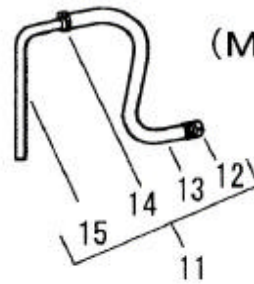
サクション・リターン
(MS用)



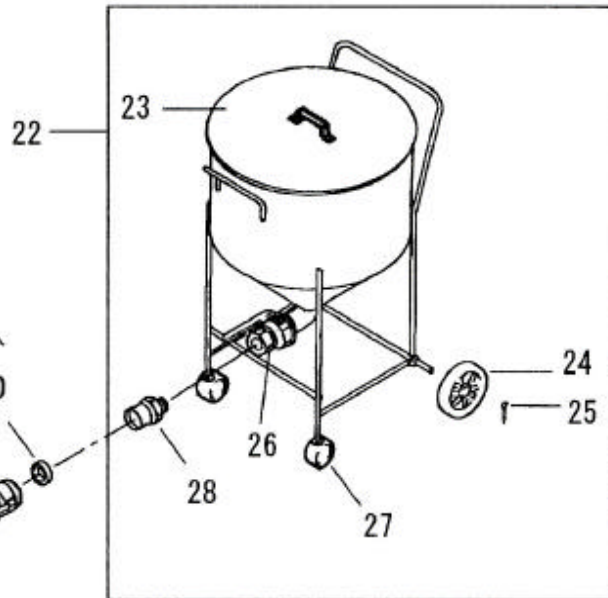
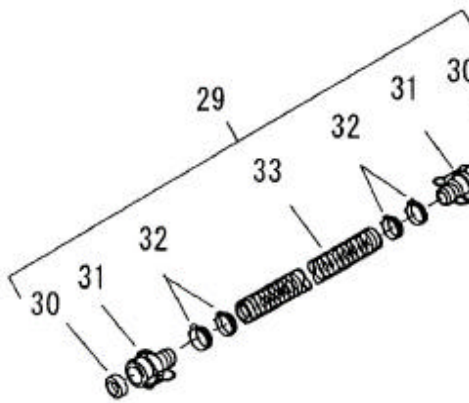
その他



(MS・MSH用)



ホッパー100L
(MSH用)



分類	塗装機
型式	136155 TK-1500MS(たいる君)(本)
部分	AA0072 たいる君TK-1500/ 本体付属品

図番	品目コード	品目名	数	定価	備考	区分
	AA0072		1			
01	435774	リターンホースセット(TK1500, 6000, TA380, 480)	1	¥4,560	2-5含 MP/V用	P
02	438772	リターンパイプ(TA)	1	¥2,160		P
03	875025	自在バンド16-25	2	¥180		P
04	435773	リターンホースφ12×650L(TA380)	1	¥1,140		P
05	402505C	竹の子ユニオンジョイント(PF1/2)(S20, 30)	1	¥660		P
06	434200A	サクションホースセット(TK1500MS)	1	¥16,800	7-10含 MS用	P
07	409505B	竹の子ユニオンジョイントPF1'(S60, 60GE)	1	¥1,620		P
08	875040	自在バンド25-40(S60, 70, 100)	2	¥400		P
09	466505C	ゴムホースφ25.4×900(TK1500MS)	1	¥11,880		P
10	434202	サクションパイプ(TA400MS)	1	¥9,600		P
11	438771A	リターンホースセット(TK1500MS/MSH/MS6000/MS8000)	1	¥5,880	12-15含 MS/MSH用	P
12	402505C	竹の子ユニオンジョイント(PF1/2)(S20, 30)	1	¥660		P
13	438775	リターンホースφ12×1200L(MS-6000, 8000)	1	¥2,880		P
14	875025	自在バンド16-25	2	¥180		P
15	438772	リターンパイプ(TA)	1	¥2,160		P
16	467515	サクションフィルターセット(大)(S70, 100E)	1	¥11,640	17-20含 MS用	P
17	467516	◆サクションハウジング(大)	1	¥5,400		P
18	467517A	サクションフィルター(平)#20(大)(S70, 100E)	1	¥1,320	標準	P
18	467517B	サクションフィルター(平)#30(大)	1	¥1,320	オプション	P
18	467517C	サクションフィルター(平)#60(大)	1	¥1,320	オプション	P
18	467517D	サクションフィルター(平)#80(大)	1	¥1,320	オプション	P
19	467518	サクションフィルター押エ(大)(S70, 100E, PE3500S)	1	¥2,400		P
20	467519	サクション止め輪(大)	1	¥2,400		P
21	435778	工具箱セット(TA380, TK1500MP)	1	¥15,600	MP、MS用	P
21	435778C	工具箱セット(TK1500MH)	1	¥17,400	MSH用	P
22	438726	ホッパー100L(1'1/2)セット	1	¥88,000	23-28含 MSH用	B
23	438724	ホッパーフタのみ(T-100)	1	¥14,400		P
24	466609	車輪180(S30, 60, MP, 200GC)	2	¥2,880		P
25	877301	割ヒンM4×30	2	¥60		P
26	438729	ボールコック1'1/2	1	¥9,240		P
27	438726A	キャスター SA-75R-S	2	¥1,980		P
28	436100	カムロック633FB1'1/2(TA500, 900, ホッパー)	1	¥3,960		P
29	435501	連結ホースセット1'1/2	1	¥17,000	30-33含 MSH用	B
29	435501A	連結ホースセット1'1/2(耐溶材性)	1	¥55,000	30-33含 MSH用 オプション	C
30	435502	ゴムハウジング1'1/2(カムロック)	2	¥600		P

分類	塗装機
型式	136155 TK-1500MS(たいる君)(本)
部分	AA0072 たいる君TK-1500/ 本体付属品

図番	品目コード	品目名	数	定価	備考	区分
30	435504	テフロンパッキン1' 1/2(カムロック)	2	¥10,800	オプション	P
31	435503	カムロック633C1' 1/2(連結ホース)	2	¥7,200		P
32	875051	自在バンド 27-51	4	¥400		P
33	435594	連結ホースのみ(1' 1/2×600)	1	¥3,120		P
33	435594A	連結ホースのみ(1' 1/2×600)(耐溶剤性)	1	¥25,200	オプション	P

※お手数ですが、ご注文の際は、コードNoと品名を明記くださいますよう、お願い致します。

※品目数が複数の場合、定価欄は単価になります。