

分類	塗装機
型式	135541 SQP-4(スクイズ君)(本)
部分	PA0017 SQP-4 付属品

図番	品目コード	品目名	数	定価	備考	区分
	PA0017		1			
00	237500	SGT-5(玉吹ガン)	1	¥79,000	(標) 付属品	B
00	249105A	NRH9-5m(金具付)	1	¥5,200	(標) 付属品	D
00	435501	連結ホースセット1`1/2	1	¥18,700	(標) 付属品	B
00	435508	サクションパイプセット(SQP, SPS)	1	¥13,110	(標) 付属品	P
00	435842	水道ホースセット(SQP)	1	¥4,620	(標) 付属品	P
00	438726	ホッパ-100L(1`1/2)セット	1	¥106,000	(標) 付属品	B
01	235440	ツインホース(19)40m	1	¥221,000	(4標) (19Φ) 付属品	B
02	235430	ツインホース(19)30m	1	¥171,000	(3標) (19Φ) 付属品	B
03	235514	ツインホース(16)40m	1	¥128,000	(4標) (16Φ) 付属品	B
04	235512	ツインホース(16)30m	1	¥100,000	(3標) (16Φ) 付属品	B
05	235564	エアフィルターセット(SQP4)	1	¥12,000	(本) 付属品	B
	435999	工具箱セット(SQP4)	1	¥18,000	(本) 付属品	P

※お手数ですが、ご注文の際は、コードNoと品名を明記くださいますよう、お願い致します。

※品目数が複数の場合、定価欄は単価になります。

分類	塗装機
型式	135541 SQP-4(スライス君)(本)
部分	AA0050 すくいず君SQP-4/ 全体図

図番	品目コード	品目名	数	定価	備考	区分
01	435910	カバー注記ラベル(SQP4)	1	¥490		P
02	435911	本体カバー(SQP4)	1	¥48,300		P
03	435912	コントロールシール(本体側)(SQP)	1	¥1,380		P
04	435913	カバー内ネジ5×15(SQP4)	6	¥130		P
05	860005	平座金M5	6	¥60		P
05	860008	平座金M8	6	¥60		P
05	862005	カバー内座金M5	6	¥60		P
06	435914	品名ラベル(SQP)	2	¥1,000		P
07	806408	カバー内座金付カバー小ネジM4×8	5	¥60		P
08	435915	フレームセット(ホルルト, ナット付)(SQP4)	1	¥53,130	9-17(7→1ヶ)含	P
09	435916	ハンドル(SQP4)	1	¥6,620		P
10	830415	六角穴付ホルルトM4×15	2	¥130		P
11	853004	UナットM4	9	¥190		P
12	466604	◆継手カバー(S30, 60, 70, PE18, 25)	2	¥1,320		P
13	466606	ゴムキャップ(S全)	2	¥110		P
14	435917	フレーム(SQP4)	1	¥35,880		P
15	862006	カバー内座金M6	4	¥60		P
16	820635	六角ホルルトM6×35	4	¥60		P
17	435918	フットカバー(SQP4)	1	¥8,280		P
18	461609	車輪200(S100G, SQP, JC150, 200GL)	2	¥6,900		P
18	466608	スパーサー(車軸)(S全)	2	¥60		P
20	877301	割ヒソムM4×30	2	¥60		P
21	434027	電源コードセット(MP, PE3500, TA380, SQP)	1	¥5,520		P
22	435831	コンテナーセット(SQP4)	1	¥7,920		P
23	435832	インシュロックタイル=200(SQP4)	2	¥130		P
24	860004	平座金M4	2	¥40		P
25	435836	アースリード線(SQP4)	1	¥400		P
26	435833	インシュロックタイル=150(SQP4)	3	¥130		P
40	435501	連結ホースセット1'1/2	1	¥18,700		B
40	435501A	連結ホースセット1'1/2(耐溶剤性)	1	¥66,000	オプション 耐溶剤仕様	C
41	435502	ゴムパッキン1'1/2(カムロック)	2	¥660		P
41	435504	テフロパッキン1'1/2(カムロック)	2	¥11,880	オプション 耐溶剤仕様	P
42	435503	カムロック633C1'1/2(連結ホース)	2	¥7,920		P
43	875051	自在ハンドル27-51	4	¥460		P
44	435594	連結ホースのみ(1'1/2×600)	1	¥3,430		P
44	435594A	連結ホースのみ(1'1/2×600)(耐溶剤性)	1	¥27,720	オプション 耐溶剤仕様	P

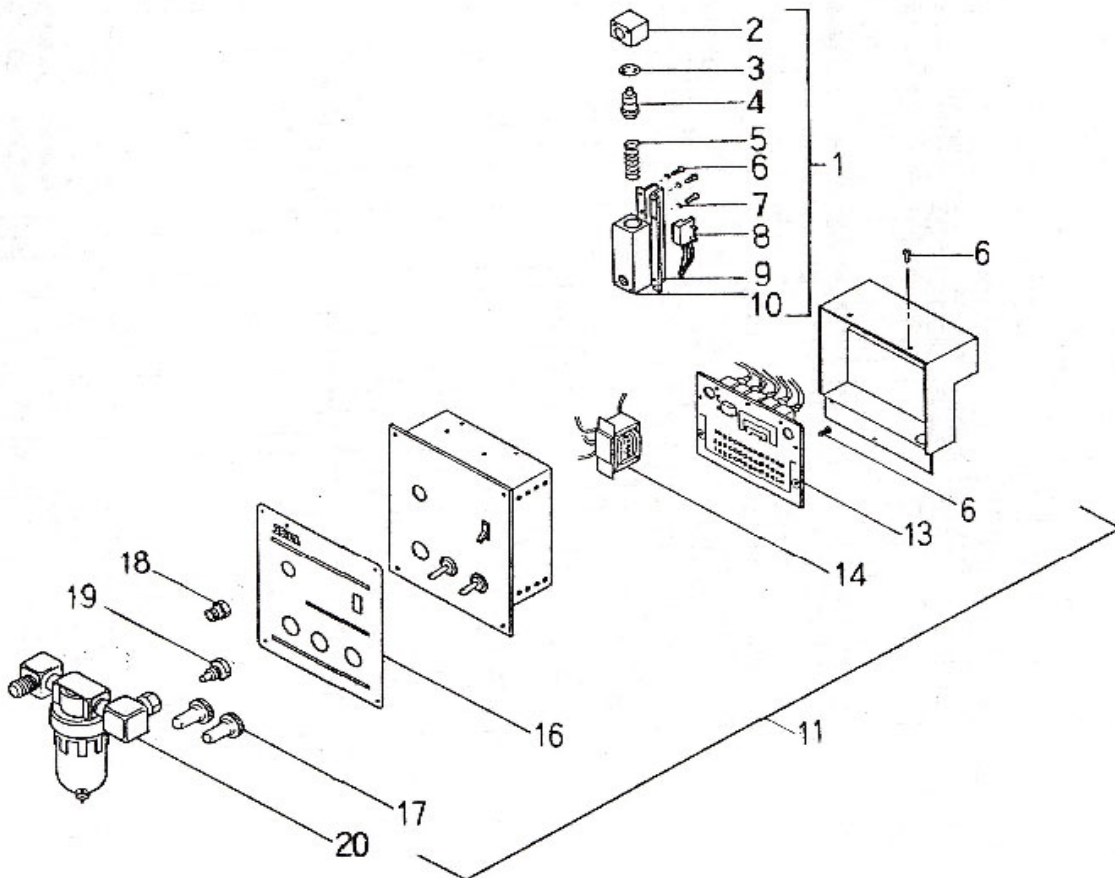
分類	塗装機
型式	135541 SQP-4(スクイズ君)(本)
部分	AA0050 すくいず君SQP-4/ 全体図

図番	品目コード	品目名	数	定価	備考	区分
45	436100	カムロック633FB1' 1/2 (TA500, 900, ホッパ°)	1	¥4,350		P
46	438726	ホッパ°-100L (1' 1/2) セット	1	¥106,000		B
47	466609	車輪180 (S30, 60, MP, 200GC)	2	¥3,310		P
48	877301	割ヒ°ンM4×30	2	¥60		P
49	438726A	キャスター SA-75R-S	2	¥2,270		P
50	436100	カムロック633FB1' 1/2 (TA500, 900, ホッパ°)	1	¥4,350		P
51	435509	カムロック633AB1' 1/2 (SQP, SPS)	1	¥4,220		P
52	435510A	サクシヨンエルホ°ハ°イフ° (加工) (SPS, SQP)	1	¥12,000		P
53	435508	サクシヨンハ°イフ°セット (SQP, SPS)	1	¥13,110		P

※お手数ですが、ご注文の際は、コードNoと品名を明記くださいますよう、お願い致します。

※品目数が複数の場合、定価欄は単価になります。

分類	塗装機
型式	135541 SQP-4(スライス君)(本)
部分	AA0051 すくいず君SQP-4/ 制御部



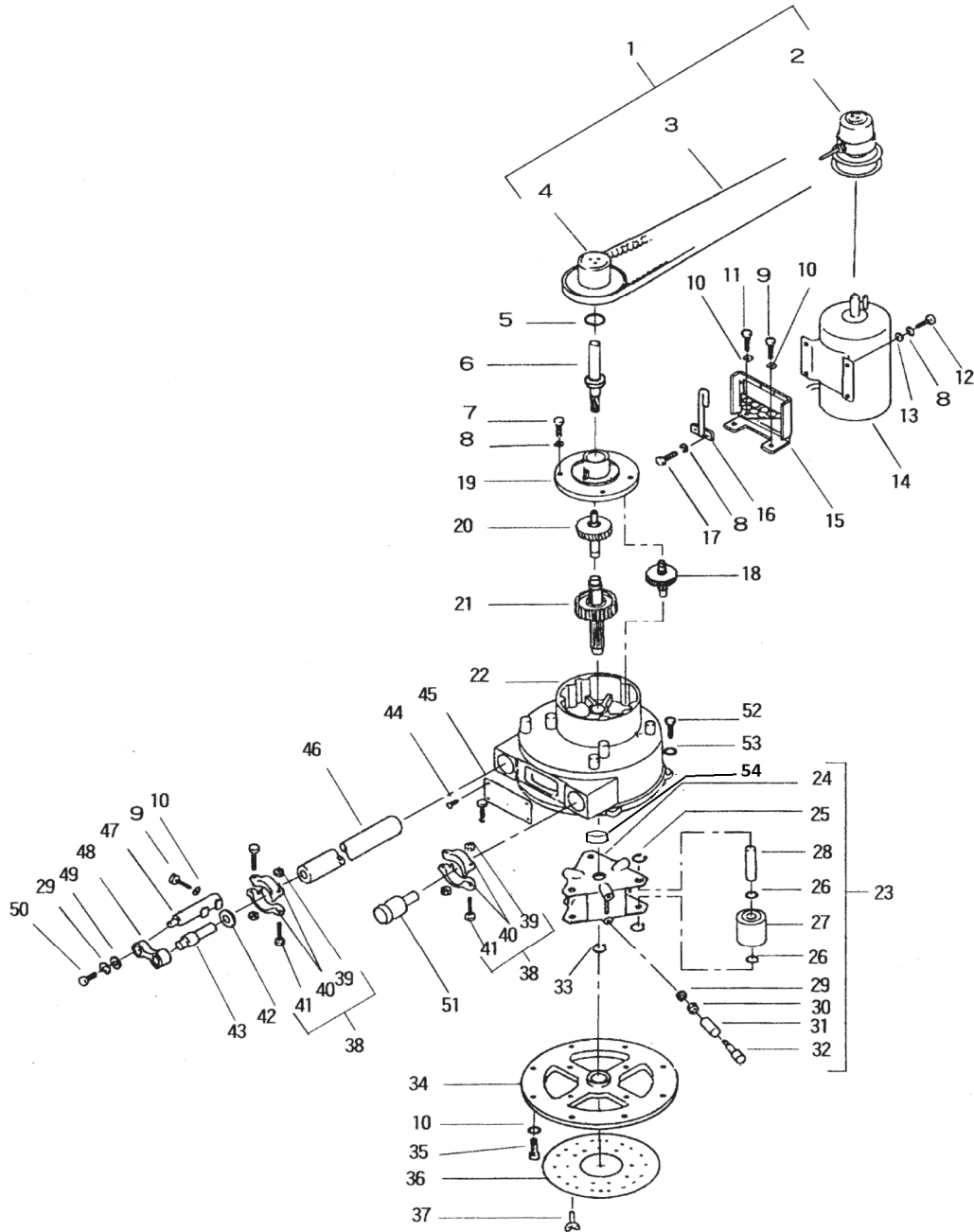
分類	塗装機
型式	135541 SQP-4(スクイズ君)(本)
部分	AA0051 すくいず君SQP-4/ 制御部

図番	品目コード	品目名	数	定価	備考	区分
00	435857	運転切替スイッチ(SQP4)	1	¥3,300		P
00	435858	正逆スイッチ(SQP4)	1		手配品	P
00	435859	電源スイッチ(SQP4)	1	¥4,750		P
01	435930	フロースイッチセット(SQP4)	1	¥27,600	2-10(6→4ヶ)含	P
02	435931	フロースイッチキャップ(SQP4, MP)	1	¥5,240		P
03	883018	Oリング S-18	1	¥260		P
04	435932	フロースイッチピストンセット(SQP4, MP)	1	¥5,240		P
05	435933	圧縮バネ(SQP4, MP)	1	¥330		P
06	800304	十字穴付ナベ 小ネジ M3×4	16	¥60		P
07	800308	十字穴付ナベ 小ネジ M3×8	6	¥60		P
08	435934	リートスイッチセンサー(SQP4, MP)	1	¥2,480		P
09	435935	スイッチブラケット(SQP4)	1	¥2,760		P
10	435936	フロースイッチケース(SQP4, MP)	1	¥8,550		P
11	435940	コントローラボックスセット(SQP4)	1	¥115,920	1-19含	P
13	435942	基板(SQP4)	1	¥32,430		P
14	435943	トランス(SQP4)	1	¥5,240		P
16	435945	コントローラシール(SQP4)	1	¥1,650		P
17	436203	スイッチゴムキャップ(TA, MP, PE3500, MR6)	2	¥590		P
18	402014	リターンジョイント(HP21, 24, 25)	1	¥660		P
19	251202	スーパーカブラ O2PM	1	¥400		D
20	235564	エアフィルターセット(SQP4)	1	¥12,000		B

※お手数ですが、ご注文の際は、コードNoと品名を明記くださいますよう、お願い致します。

※品目数が複数の場合、定価欄は単価になります。

分類	塗装機
型式	135541 SQP-4(スライス君)(本)
部分	AA0052 すくいず君SQP-4/ 駆動ホップ部



分類	塗装機
型式	135541 SQP-4(スクイズ君)(本)
部分	AA0052 すくいず君SQP-4/ 駆動ホップ部

図番	品目コード	品目名	数	定価	備考	区分
	AA0052		1			
01	435950	プーリーセット(SQP4)	1	¥151,800	2-4含	P
02	435951	入力側自動変速プーリー(SQP4)	1	¥95,220		P
03	435952	VベルトS2526(SQP4)	1	¥19,320		P
04	435953	出力側自動変速プーリー(SQP4)	1	¥82,800		P
05	871047	C型止め輪 穴用47	1	¥260		P
06	435955	入力軸セット(SQP4)	1	¥11,730	ベルト付	P
07	830630A	六角穴付ボルトM6×30(メッキ)	4	¥130		P
08	862006	ハネ座金M6	10	¥60		P
09	830820A	六角穴付ボルトM6×30(メッキ)	10	¥130		P
10	862008	ハネ座金M8	11	¥60		P
11	830835A	六角穴付ボルトM8×35(メッキ)	1	¥130		P
12	830615A	六角穴付ボルトM6×15(白)	4	¥130		P
13	860006	平座金M6	4	¥60		P
14	435960	モーター(SQP4)	1	¥186,300		P
15	435961	モーターブラケット(SQP4)	1	¥8,280		P
16	435962	ガイドベアリング(SQP4)	1	¥3,310		P
17	830610	六角穴付ボルトM6×10	2	¥130		P
18	435965	中間軸#2セット(SQP4)	1	¥15,180		P
19	435970	キヤホックスカバーセット(SQP4)	1	¥17,940	ベルト付	P
20	435975	中間軸#1(SQP4)	1	¥13,110		P
21	435980	出力軸セット(SQP4)	1	¥28,980		P
22	435985	ホップケースセット	1	¥64,860	ベルト付	P
23	435988	ローラーセット(SQP4)	1	¥76,560	24-32含	P
24	435989	ローラー(SQP4)	1	¥17,160		P
25	870020	C型止め輪 軸用20	6	¥130		P
26	435990	スラストワッシャーAS1104(SQP4)	6	¥290		P
27	435991	ローラーセット(SQP4)	3	¥10,290		P
28	435992	ローラー軸(SQP4)	3	¥4,410		P
29	862012	ハネ座金M12	8	¥60		P
30	850012S	六角ナット M12(薄型)	6	¥130		P
31	435993	ガイドローラー(SQP4)	6	¥1,180		P

分類	塗装機
型式	135541 SQP-4(スクイズ君)(本)
部分	AA0052 すくいず君SQP-4/ 駆動ホップ部

図番	品目コード	品目名	数	定価	備考	区分
32	435994	ガイドローラーホルト(SQP4)	6	¥720		P
33	870032	C型止め輪 軸用32	1	¥260		P
34	435996	カバーホップケースセット(SQP4)	1	¥16,800	ベアリング付	P
35	830830A	六角穴付フランジホルトM8×30(ネジロック付)(SQP)	1	¥130		P
36	435998	保護カバー(SQP4)	2	¥2,770		P
37	820512J	十字穴付六角アップセットネジ M5×10(白)	4	¥130		P
38	435011	インターバンドセット32(SQP, SPS)	2	¥2,160	39-41含	P
39	850010	六角ナットM10	4	¥60		P
40	435012	インターバンドアーム(SQP, SPS)	4	¥1,180		P
41	435013	小型六角ホルトM10×75(白)(インターバンド)	4	¥160		P
42	435009	ホップチュー座金(SQP, SPS)	1	¥1,380		P
43	435008	出口竹の子ジョイント(SQP, SPS)	1	¥5,940		P
44	820510C	十字穴付六角アップセットネジ M5×10 P=3	4	¥130		P
45	435882	ウインドー(SQP4)	1	¥1,450		P
46	435010	ホッピングチューブ(SQP, SPS)	1	¥17,000		P
47	435883	ジョイントガイド(SQP4)	1	¥11,880		P
48	435884	ジョイントストッパー	1	¥6,900		P
49	435885	ワッシャーストッパー(薄型)	1	¥590		P
50	821045	六角ホルトM10×45 11Tユニコ	1	¥310		P
51	435886	カムロック(SQP4)	6	¥8,640		P
52	435995	ホルト(SQP4)	1	¥7,260		P
53	870032	ネジC型止め輪 軸用32	1	¥260		P
54	435995	出力軸カラー(SQP4)	1	¥7,260		P

分類	塗装機
型式	135541 SQP-4(スクイズ君)(本)
部分	AA0052 すくいず君SQP-4/ 駆動ホップ部

図番	品目コード	品目名	数	定価	備考	区分
67	435008	出口竹の子ジョイント(SQP, SPS)	1	¥5,940		P
68	820510C	十字穴付六角アッパセツネジ M5×10 P=3	4	¥130		P
69	435882	ウインドー(SQP4)	1	¥1,450		P
70	435010	ホップینگチューブ(SQP, SPS)	1	¥17,000		B
71	435883	ジョイントガイド(SQP4)	1	¥11,880		P
72	435884	ジョイントストップー(SQP4)	1	¥6,900		P
73	435885	ワッシャーストップー(SQP4)	1	¥590		P
74	821045	六角ボルトM10×45 11T ユニクロ	1	¥310		P
75	435886	竹の子カムロック(1' 1/2)(SQP4)	1	¥8,640		P
76	830820A	六角穴付ボルトM8×20(メッキ付)	4	¥130		P
77	862008	ハネ座金M8	4	¥60		P

※お手数ですが、ご注文の際は、コードNoと品名を明記くださいますよう、お願い致します。

※品目数が複数の場合、定価欄は単価になります。