

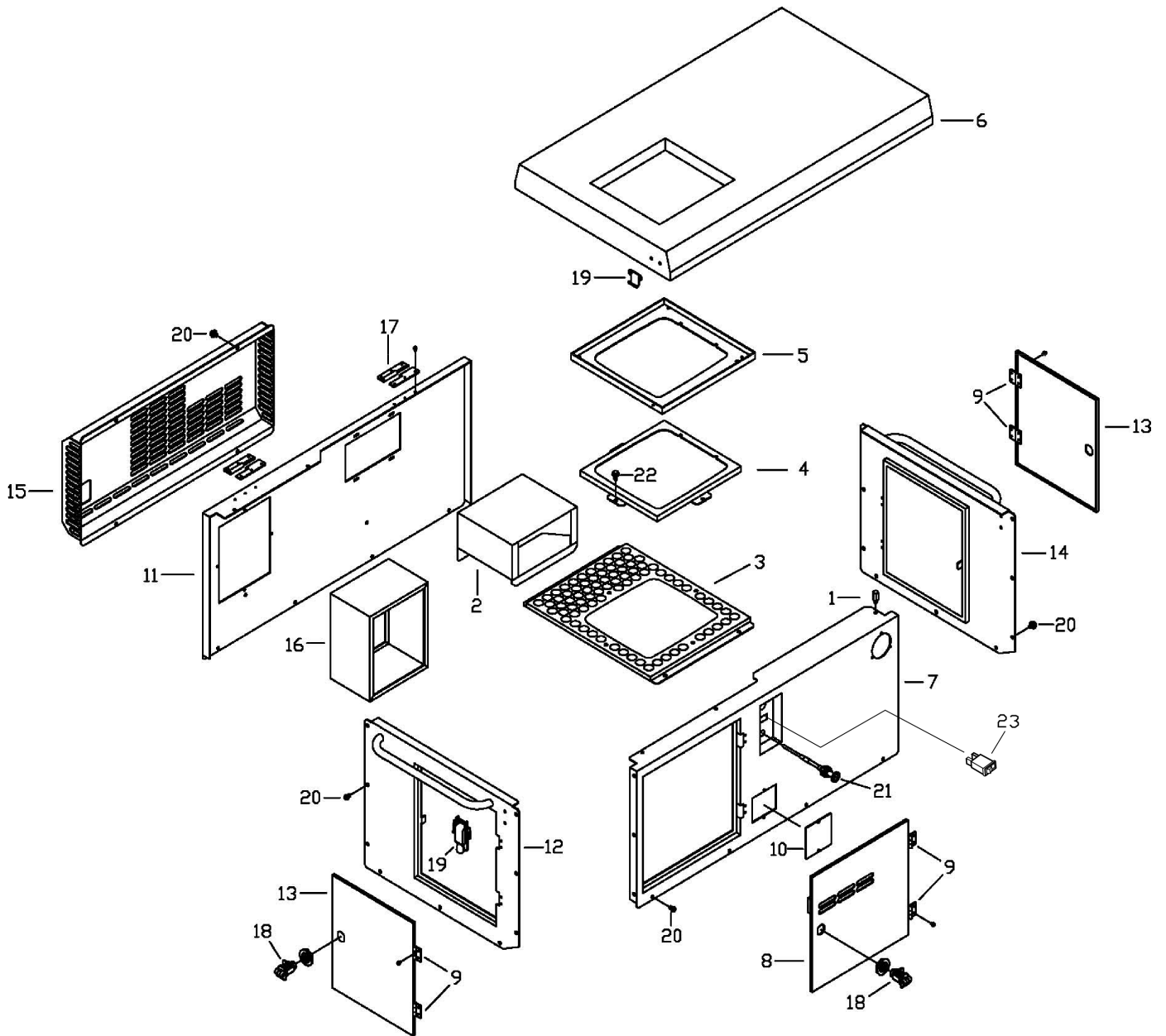
分類	エア-機器
型式	PA0001 SCP-22GLS/SCPE-22GLS 付属品/メンテナンスパーツ

図番	品目コード	品目名	数	定価	備考	区分
01	231910	エスコオイル(1L缶) 青	1	¥2,200	付属品	A
02	429009N	ジェットオイル(JC-GP)	1	¥1,980	付属品	P
03	432744	ローエッジコグベルト(RPF3410)(SCP22GL)	2	¥5,280	旧	P
03	432797	ローエッジコグベルト(RPF3415)(SCP22GL)	2	¥5,940	新	P

※お手数ですが、ご注文の際は、コードNoと品名を明記くださいますよう、お願い致します。

※品目数が複数の場合、定価欄は単価になります。

分類	エア-機器
型式	134202A SCP-22GLS(オイル付) AB25281~
部分	CA0021 防音コンプレッサ SCP-22GLS カバ-部 (新)



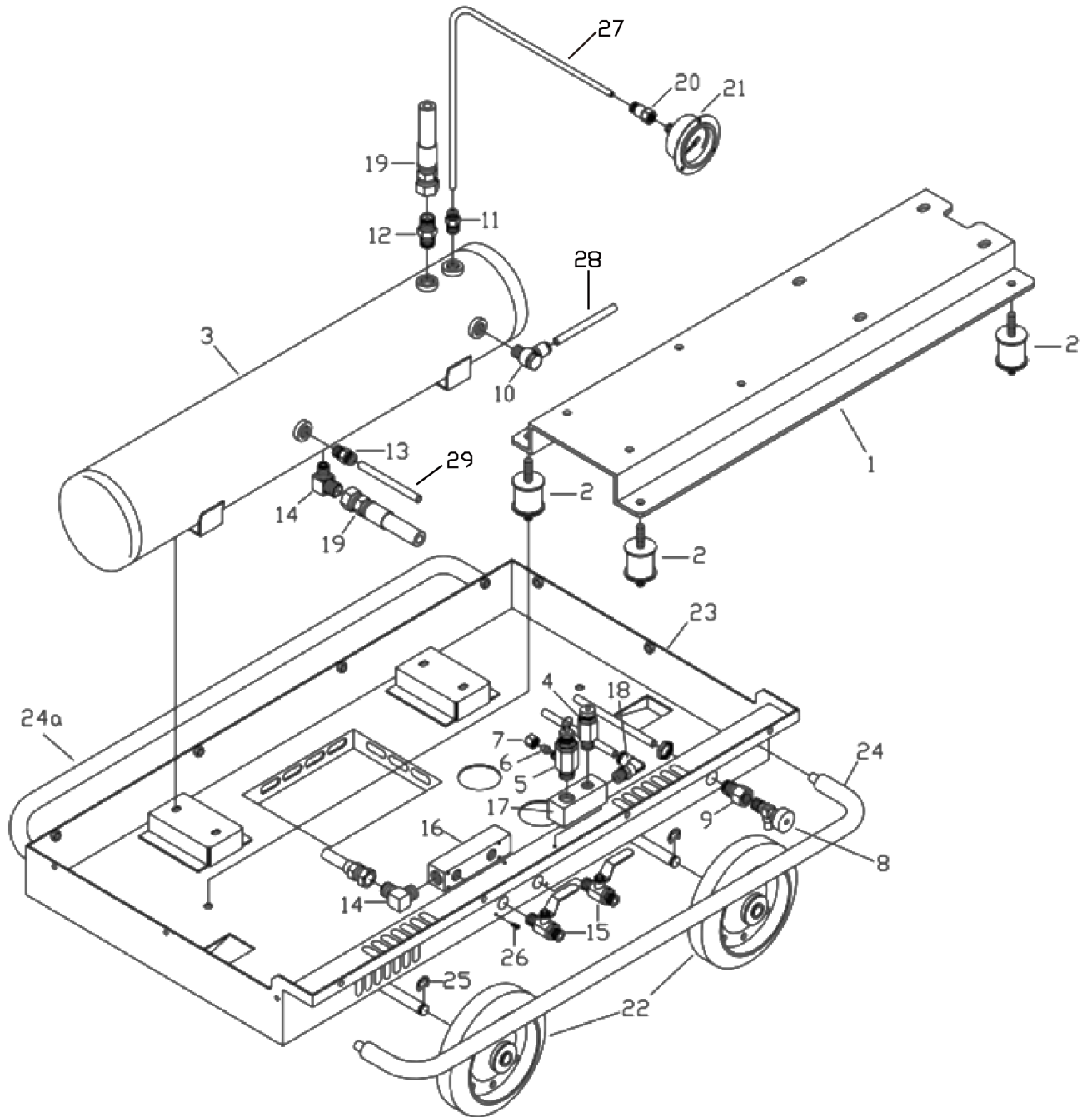
分類	エア-機器
型式	134202A SCP-22GLS(オイル付) AB25281~
部分	CA0021 防音コンプレッサ SCP-22GLS カバ-部 (新)

図番	品目コード	品目名	数	定価	備考	区分
01	432800	T, C, ストップ- (SCP22GL)	1	¥1,450		P
02	432806	排熱ガード (SCP22GL, SCPE22GLS)	1	¥6,330		P
03	433012	Fタンクベース (SCP/SCPE22GLS) 新	1	¥6,600		P
04	433013	Fタンク押サエ (SCP/SCPE22GLS) 新	1	¥5,940		P
05	433014	水受 (SCP/SCPE22GLS) 新	1	¥6,460		P
06	433009	◆トップカバーセット (SCP/SCPE22GLS) 新	1	¥31,680	吸音材付	P
07	433402A	フロントパネルセット (SCPE22GLS)	1	¥46,200	8, 9, 18含 吸音材付	P
08	433404	メンテナンスパネル (SCPE22GLS)	1	¥8,580		P
09	420213	規格型平蝶番B-1027-11 (SUS穴加工付)	6	¥790		P
10	433403	調整パネル (SCPE22GLS)	1	¥1,180		P
11	433405A	リアパネルセット (SCPE22GLS)	1	¥18,480	17含 吸音材付	P
12	433010	◆サイドパネルセット (SCP, SCPE22GLS) 新	1	¥23,760	9, 13, 18, 19含 吸音材付	P
13	433408	メンテナンスパネルS (SCPE22GLS)	2	¥6,860		P
14	433011	◆サイドパネルRセット (SCP/SCPE22GLS) 新	1	¥25,080	9, 13, 18, 19含 吸音材付	P
15	433409A	排熱カバーセット (SCPE22GLS)	1	¥15,840		P
16	433410A	◆排熱ガードEセット (SCPE22GLS)	1	¥5,670		P
17	432722	角型抜差蝶番 (B-1004-1-R)	2	¥1,980		P
18	432723	スライドカムロック (CP-315-AN-R)	3	¥1,980		P
19	433418	キャッチクリップ C-7-1 (SCPE22GLS)	2	¥1,270		P
20	829608A	フランジ付六角ボルト M6×8(白)	30	¥130		P
21	421649	チョークワイヤー (GLB, SCPE22GLS)	1	¥2,110		P
22	829612A	フランジ付六角ボルト M6×12(白)	8	¥130		P
23	KE80014AA	エンジンスイッチ	1		手配品	

※お手数ですが、ご注文の際は、コードNoと品名を明記くださいますよう、お願い致します。

※品目数が複数の場合、定価欄は単価になります。

分類	工7-機器
型式	134202A SCP-22GLS(オイル付) AB25281~
部分	CA0023 防音コンプレッサ SCP/SCPE-22GLS タンク配管部



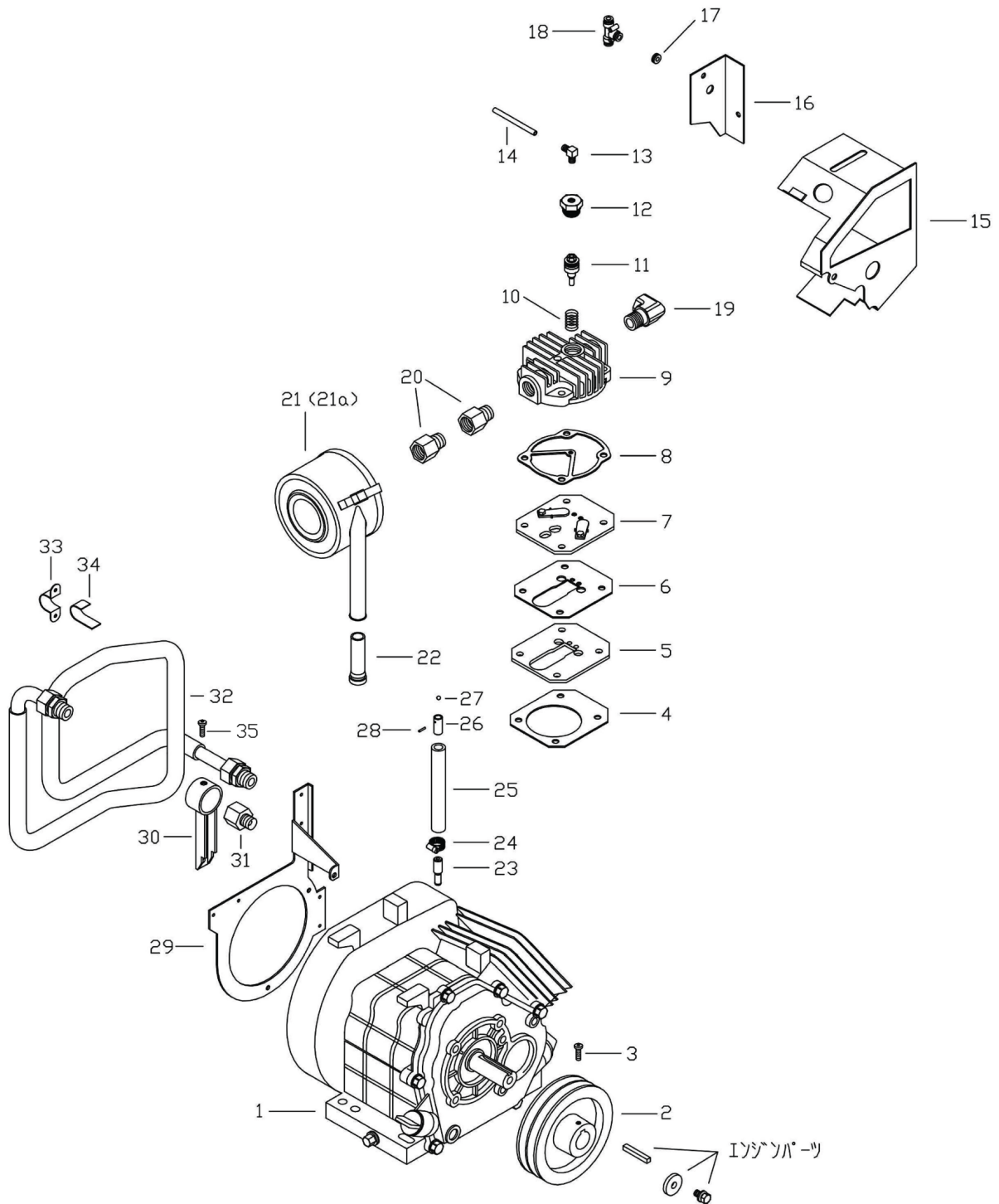
分類	エア機器
型式	134202A SCP-22GLS(オイル付) AB25281～
部分	CA0023 防音コンプレッサ SCP/SCPE-22GLS タンク配管部

図番	品目コード	品目名	数	定価	備考	区分
01	433008	セットベース(SCP/SCPE22GLS)新	1	¥13,200		P
02	432840	防振ゴムAKA-35-35H-0018(SCP22GL)新	4	¥1,980		P
03	432764	エアタンク(SCP22GL)	1	¥39,600		P
04	432400	安全弁セット(SC全)	1	¥4,830		P
05	432378	パイロット弁セット(SC全)	1	¥8,280		P
06	432396	黄銅スリーブ 4A20-2600(SC全)	1	¥130		P
07	432395	黄銅ナット N6(SC全)	1	¥130		P
08	432421	ドレンバルブ(SC全)	1	¥1,000		P
09	450769	メス隔壁ユニオン PMF8-02(ACS, SCP22GL)	1	¥1,910		P
10	432789	チューブフィッティング(PH8-02)(SCP22GL)	1	¥1,580		P
11	432766	チューブフィッティング(PC6-02)(SCP22GL)	1	¥720		P
12	401619	ジョイント3/8PTM×3/8PFM(097ダクタ)	1	¥1,100		A3
13	432770	チューブフィッティング(PC8-02)(SCP22GL)	1	¥1,050		P
14	401673	エルボ 3/8PTM×3/8PFM(JC-GLB)	2	¥1,980		P
15	435226	ボールバルブ(コック付)(ATH2, 3, SC, DP)	2	¥2,900		P
16	432767	吐出口ジョイント(SCP22GL)	1	¥5,540		P
17	432769	アンローダージョイント(SCP22GL)	1	¥7,260		P
18	450761	エルボ PL8-02(ACS, SCP22GL)	1	¥1,270		P
19	432763	配管ホース(PA0106-P)(SCP22GL)	2	¥4,750		P
20	432765	チューブフィッティング(PCF6-02)(SCP22GL)	1	¥950		P
21	432621	圧力計15K(フランジ付後継1/8)(SCG, SCP)	1	¥4,960		P
22	432736	車輪(φ150)(DPN)	4	¥2,760		P
23	433007	シャシSSY(SCP22GLS, SCPE22GLS)新	1	¥46,200		P
24	432823A	取手(下F)(SCP22GLS)	1	¥6,600		P
24a	432823	取手(下)(SCP22GLS)	1	¥6,600		P
25	872009	E型止め輪ETW-9(GLB, SCP, SCG, KS1200)	4	¥130		P
26	806308	ハネ座金付ナット小径M3×8	4	¥60		P
27	431634A	ナイロンチューブ φ6×100m	1	¥220		P
28	432784B	ナイロンチューブ φ8×365L(SCP22GL)(黒)	1	¥270		P
29	432784A	ナイロンチューブ φ8×315L(SCP22GL)(黒)	1	¥220		P

※お手数ですが、ご注文の際は、コードNoと品名を明記くださいますよう、お願い致します。

※品目数が複数の場合、定価欄は単価になります。

分類	工7-機器
型式	CA0026 防音コンプレッサ-SCP/SCPE-22GLS 圧縮機ユニット (新)



分類	エア-機器
型式	CA0026 防音コンプレッサ-SCP/SCPE-22GLS 圧縮機ユニット (新)

図番	品目コード	品目名	数	定価	備考	区分
00	634203B	圧縮機ユニット(SCP22GLS) (新)				P
01	432751A	圧縮機本体(GB220PN-112) (SCP22GLS)	1		(旧) 廃盤	P
01	432751B	圧縮機本体(GB221PN-112) (SCP22GLS)	1	¥82,800	(新) 互換性有り	P
02	432841	コンプレッサ-リ- (GB220)	1	¥18,480		P
03	830616	六角穴付ボルトM6×16	1	¥130		P
04	432750N	ガスケット(スプレ-サ) (SCP22GL)	1	¥790		P
05	432748A	バルブスプレ-サ(SCP22GL)	1	¥9,900		P
06	432749N	ガスケット(バルブシート) (SCP22GL)	1	¥720		P
07	432745	バルブASSY (SCP22GL)	1	¥15,840		P
08	432575N	ガスケット, ヘッドカバー- (SCG, SCP22GL)	1	¥1,580		P
09	432570N	◆シリンダー-ヘッドカバー- (SCG)	1	¥11,220		P
10	432363	アンローター-スプリング (SC全)	1	¥180		P
11	432746A	アンローター-フレンジヤセット(SCP22GL)	1	¥4,000		P
12	432361	アンローター-フラグ (SC全)	1	¥960		P
13	432371	チューブ継手4A02-2602 (SC全)	1	¥660		P
14	432801	アンローター-パイプ (SCP22GL)	1	¥660		P
15	433002	Cシラウト (GB220)	1	¥18,480		P
16	433005	Cシラウトカバー (GB220)	1	¥1,710		P
17	432586	クロメットC-30-BW-6- (SCG, SCP)	1	¥120		P
18	432444	チューブフィッティング (PE6) (SC22GLLS)	1	¥1,580		P
19	438736	エルボ 1/2PTM×1/2PTF (JC100GL, GLB)	1	¥1,980		P
20	432581	ジョイント1/2PTM*1/2PTF (SCG, SCP)	2	¥820		P
21	432582	エアフィルターセット (SCG)	1	¥8,580	21a含	P
21a	432582A	エアフィルターのみ (SCP)	1	¥4,880		P
22	432365	吸入パイプ (SC全)	1	¥550		P
23	432578	ブリーザーパイプ (SCG)	1	¥790		P
24	875020	自在バンド 12-20 (リターン)	1	¥190		P
25	432583	コムパイプ (10) × 150 (SCG, SCP)	1	¥420		P
26	432567	ブリーザー弁本体 (SCG, SCP)	1	¥720		P
27	432585	樹脂ボ-ル1/4 (SCG, SCP)	1	¥170		P
28	432584	平行ピン (SCG, SCP)	1	¥80		P
29	433000	サドルベース (SCP/SCPE22GLS) 新	1	¥3,960		P

分類	エア-機器
型式	CA0026 防音コンプレッサ-SCP/SCPE-22GLS 圧縮機ユニット (新)

図番	品目コード	品目名	数	定価	備考	区分
30	432761N	アダプタホルダ (GB220)	1	¥5,670		P
31	432762	ジョイント1/2PTF×3/8PFM	1	¥2,370		P
32	432758	中間パイプセット(SCP22GL)	1	¥48,570		P
33	432760	サドルバンド (SCP22GL)	3	¥60		P
34	432768	耐熱シート(1t×20w×75L)(SCP22GL)	3	¥390		P
35	830815	六角穴付ボルトM8×15	3	¥130		P

※お手数ですが、ご注文の際は、コードNoと品名を明記くださいますよう、お願い致します。

※品目数が複数の場合、定価欄は単価になります。