

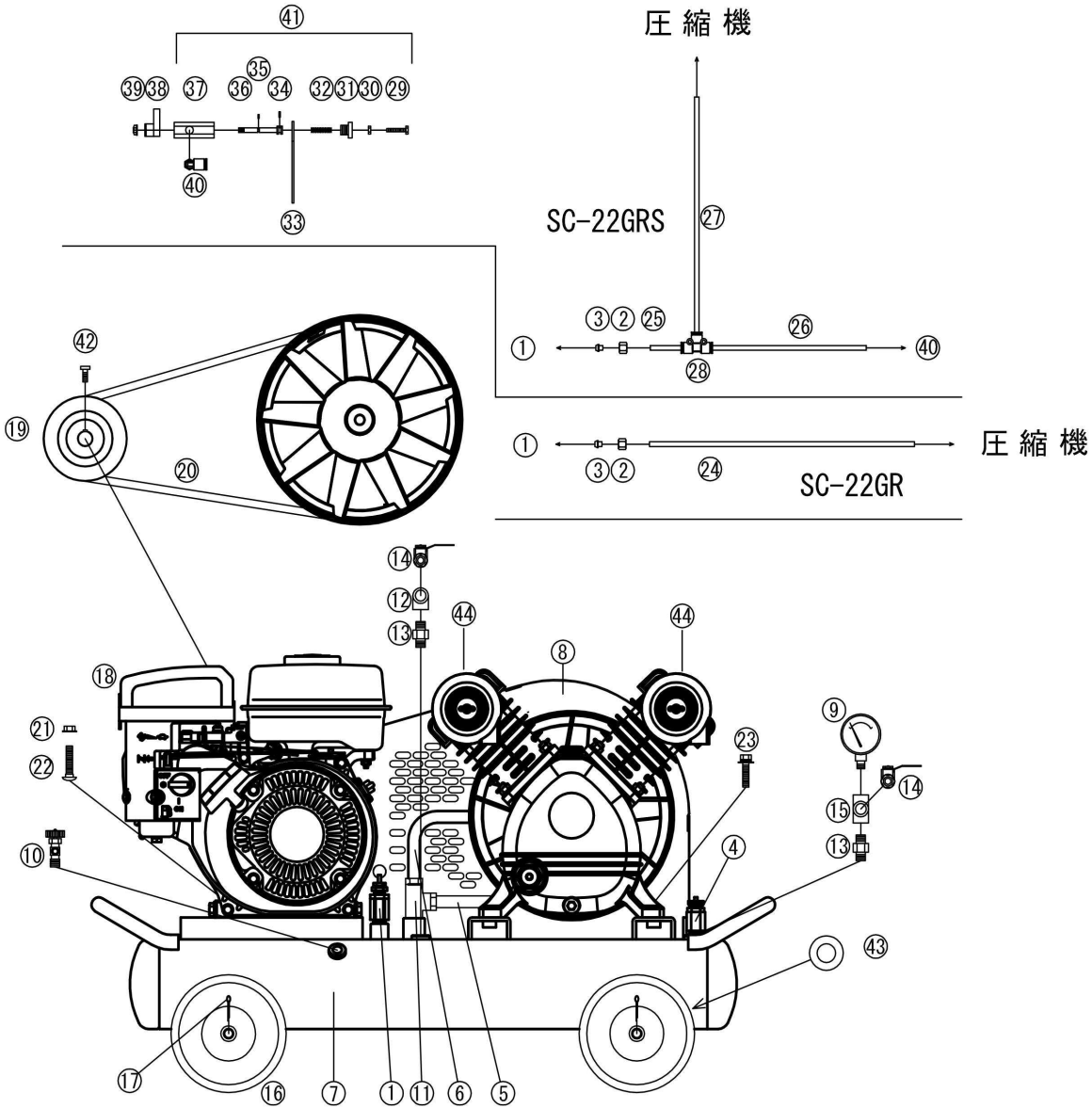
分類	エ7-機器
型式	PA0068 イスコン 付属品 (SC-15/22/22M)

図番	品目コード	品目名	数	定価	備考	区分
	PA0068		1			
01	231910	イスコンオイル(1L缶) 青	1	¥2,000		A
02	429009N	ジェットオイル(JC-GP)	1	¥1,800		P

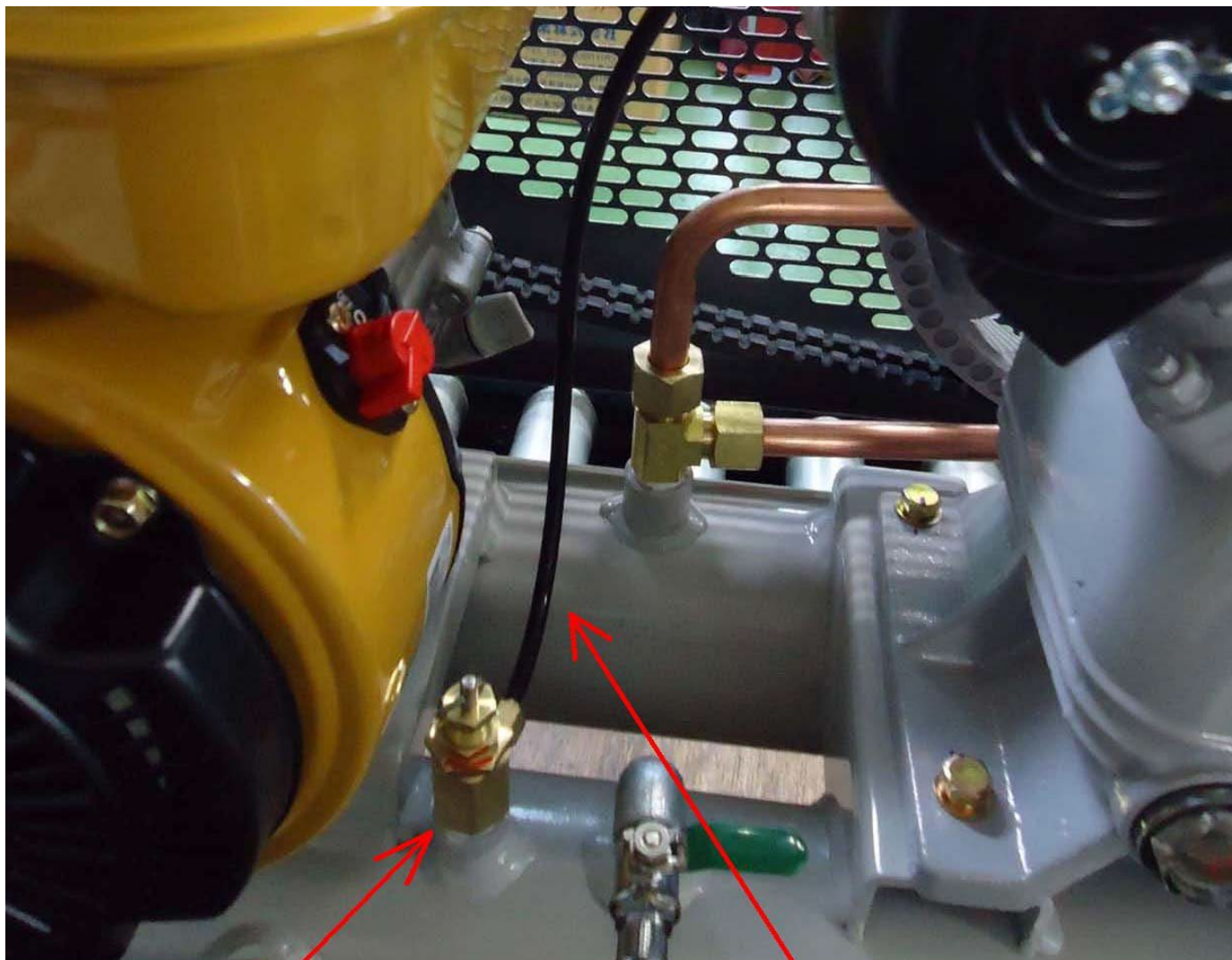
※お手数ですが、ご注文の際は、コードNoと品名を明記くださいますよう、お願い致します。

※品目数が複数の場合、定価欄は単価になります。

分類	エア-機器
型式	CA0015 コンプレッサ-SC-22GR/GRS 全体図



分類	エ7-機器
型式	CA0015 コンプレッサ-SC-22GR/GRS パイロット弁セット



1 パイロット弁セット

24 チューブ Φ6 x 345mm

分類	エア-機器
型式	CA0015 コンプレッサ SC-22GM/GMS 全体図

図番	品目コード	品目名	数	定価	備考	区分
01	432378	ハ イロット弁セット(SC全)	1	¥7,200		P
02	432395	黄銅ナット N6(SC全)	1	¥120		P
03	432396	黄銅スリーブ 4A20-2600(SC全)	1	¥120		P
04	432400	安全弁セット(SC全)	1	¥4,200		P
05	432221	中間ハ イ° L(長)(SC22GR)	1	¥9,000		P
06	432222	中間ハ イ° R(短)(SC22GR)	1	¥9,000		P
07	432223	エア-タンクASSY(SC22GR)	1	¥97,200		P
08	432418	ヘルカハ°-(SC22GLL)	1	¥17,040		P
09	432420A	圧力計15K(1/4下衽 φ50)(22GLL)	1	¥3,360		P
10	432421	ト レンバ ルフ°(SC全)	1	¥840		P
11	432424	サ-ビ° スティ-35×15×1/2(SC22, 33)	1	¥7,800		P
12	432426	エルホ° 1/4PTF×1/4PTF(低圧)(22GLL)	1	¥600		P
13	432429	六角ニツ° ル1/4(低圧)(SC22GLL)	2	¥600		P
14	435226	ホ° ルバ ルフ°(コック付)(ATH2, 3, SC, DP)	2	¥2,640		P
15	432427	三方チ-ス° 1/4(低圧)(SC22GLL)	1	¥960		P
16	432410	車輪DS-H01(SC15, 22, 33GL, JC100, 140GL)	4	¥1,440	赤	P
16	432736	車輪(φ150)(DPN)	4	¥2,400	シルバ°-(旧タイプ)	P
17	877420	割ヒ° ヲM4×20(SC15, 22, 33GL)	4	¥60		P
18	701945	GB181PN-100(三菱)(22GM/GMS)	1	¥93,600		P
19	431519	エンジ° ンフ°-リ-(SC22GR, GRS)	1	¥12,000		P
20	800051R	Vヘルカハ° A-51R(22GR, GRS, SC22M-10-60)	2	¥2,600		P
21	851008	フランジ° 付六角ナットM8	4	¥120		P
22	432428	角根丸頭ホ° ルト8×40(SC15, 22, 33GL)	4	¥110		P
23	840835K	ハ° ネ、平座金付六角ホ° ルトM8×35	4	¥120		P
24	432339	チューブ° φ6×345L(SC22GR)アンロータ°-部	1	¥320	SC-22GR	P
25	432377C	チューブ° φ6×40L(GRS)	1	¥30	SC-22GRS	P
26	432377B	チューブ° φ6×200L(GRS)	1	¥100	SC-22GRS	P
27	432377A	チューブ° φ6×300L(GRS)	1	¥150	SC-22GRS	P
28	432444	チューブ° フィッティング°(PE6)(SC22GLLS)	1	¥1,440		P
29	820525	六角ホ° ルトM5×25	1	¥60		P
30	850005	六角ナットM5	1	¥60		P
31	433427	フ° ラグ°(SCPE22GLS)	1	¥1,440		P
32	433430	圧縮スフ° リンク°(SCPE22GLS)	1	¥290		P
33	432228	フ° ラケット(スロ-タ° ヲン)(SC22GRS)	1	¥3,720		P
34	880007	Oリング° P-7(CH, タンククリーン)	1	¥240		P
35	880003	Oリング° P-3	1	¥180		P
36	433429	ヒ° スト°(SCPE22GLS)	1	¥1,680		P
37	433428	本体(SCPE22GLS)	1	¥1,920		P
38	432229	ガ° ハ° ナレバ°-(スロ-タ° ヲン)(SC22GRS)	1	¥3,360		P

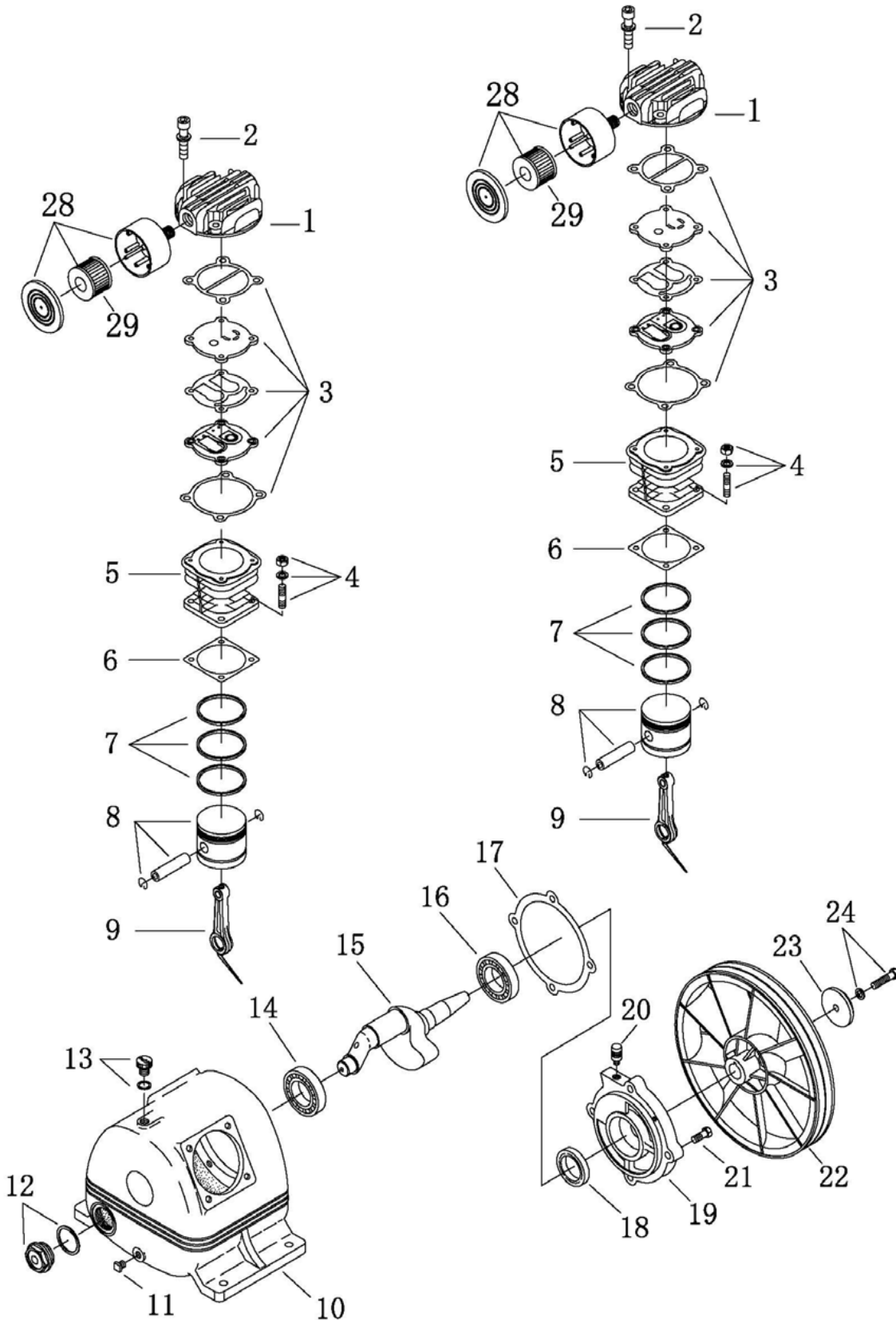
分類	エア-機器
型式	CA0015 コンプレッサ SC-22GM/GMS 全体図

図番	品目コード	品目名	数	定価	備考	区分
39	851006	フランジ付六角ナット M6(黄)	1	¥120		P
40	450764	エルボ PL6-01 (ACS, TA1709)	1	¥900		P
41	433437	スロターユニット装置セット(SCP, E22GLS)	1	¥6,480	29-32, 34-37, 40 含む	P
42	830616	六角穴付ボルトM6×16	1	¥120		P
43	860012	平座金M12	4	¥60		P
44	432257	エア-フィルターセット(SC22GR)	2	¥3,600	PE30 圧縮機 (旧)	P
44	432274	エア-フィルターセット(SC22GR) (黒色)	2	¥3,600	PUE30 圧縮機 (新)	P

※お手数ですが、ご注文の際は、コードNoと品名を明記くださいますよう、お願い致します。

※品目数が複数の場合、定価欄は単価になります。

分類	エ7-機器
型式	132220 SC-22GR(オイル付)
部分	CA0012 コンプレッサ-SC-22GR PE30 圧縮機 (旧)

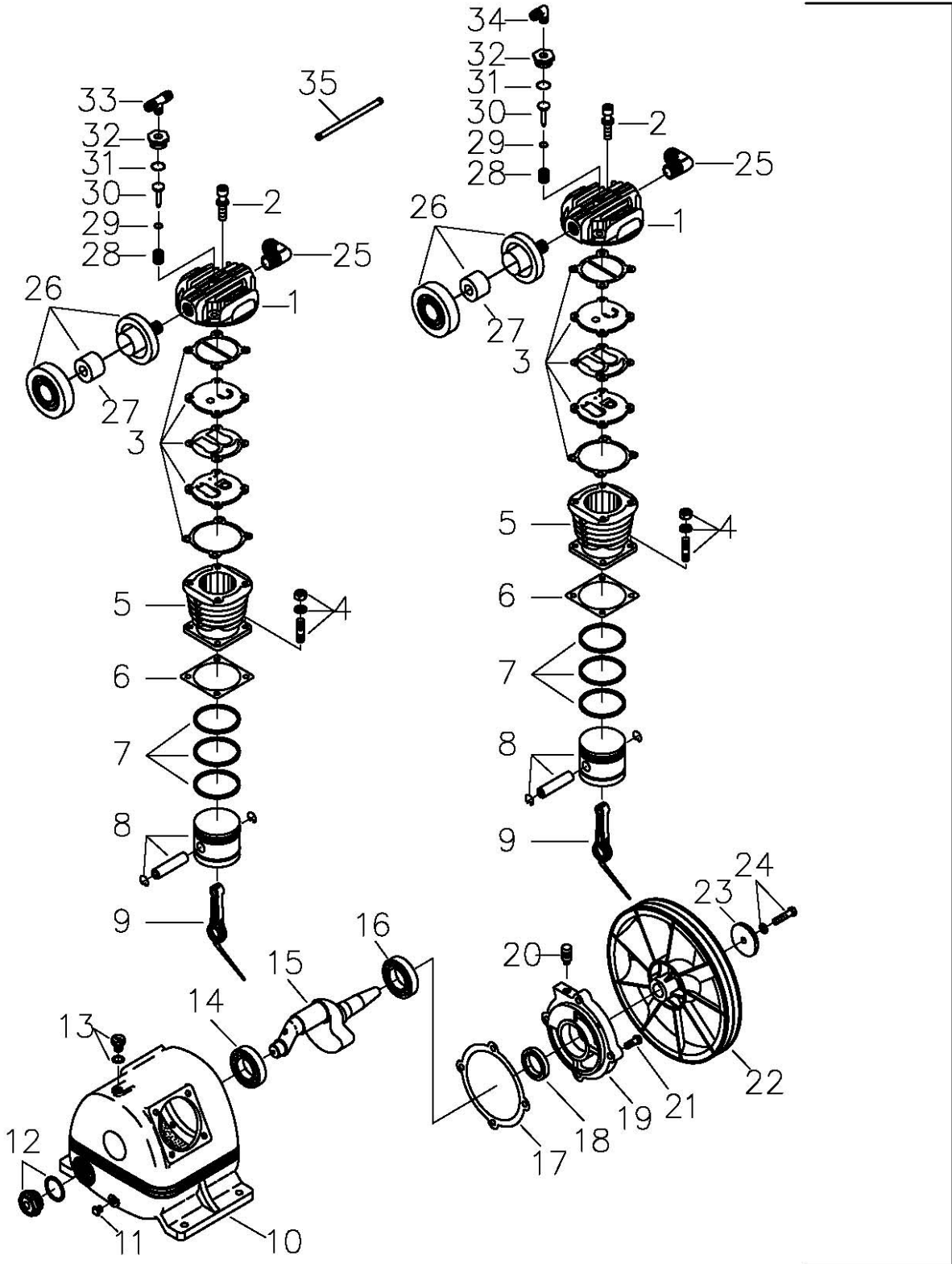




分類	エア-機器
型式	132220 SC-22GR(オイル付)
部分	CA0012 コンプレッサ-SC-22GR PE30 圧縮機 (旧)

図番	品目コード	品目名	数	定価	備考	区分
	CA0012		1			
01	432230N	リンダ-ヘッド(新タイプ)(SC22GR)	2	¥6,600		P
02	432231	シリンダ-ヘッドホルト(SC22GR)	8	¥110		P
03	432232	弁セット(SC22GR)	2	¥5,400		P
04	432233	シリンダ-ホルトセット(SC22GR)	8	¥240		P
05	432234N	シリンダ-(新タイプ)(SC22GR)	2	¥6,600		P
06	432235	シリンダ-カスケット(SC22GR)	2	¥240		P
07	432236	ピストンリングセット(SC22GR)	2	¥2,640		P
08	432237	ピストンセット(SC22GR)	2	¥7,800		P
09	432238	コンロッドセット(SC22GR)	2	¥3,360		P
10	432239	クランクケース(SC22GR)	1	¥18,000		P
11	432240	オイルレンプラグ(SC22GR)	1	¥170		P
12	432241	オイルサイトゲージセット(SC22GR)	1	¥3,000		P
13	432242	給油口プラグセット(SC22GR)	1	¥340		P
14	432243	ベアリング(SC22GR)	1	¥1,800		P
15	432244	クランクシャフト(SC22GR)	1	¥9,240		P
16	432245	ベアリング(SC22GR)	1	¥2,400		P
17	432246	クランクケースカバーカスケット(SC22GR)	1	¥360		P
18	432247	オイルシール(SC22GR)	1	¥360		P
19	432248	クランクケースカバー(SC22GR)	1	¥5,400		P
20	432249	ブレスカバー(SC22GR)	1	¥600		P
21	432250	クランクケースカバーホルト(SC22GR)	4	¥170		P
22	432251	ポンププーリー(SC22GR)	1		廃番	P
23	432252	プーリー座金(SC22GR)	1		廃番	P
24	432253	プーリーホルトセット(SC22GR)	1		廃番	P
28	432257	エアフィルターセット(SC22GR)	2	¥3,600		P
29	432258	エアフィルターのみ(SC22GR)	2	¥2,400		P

分類	エ7-機器
型式	132220 SC-22GR(オイル付)
部分	CA0013 コンプレッサ-SC-22GR PUE30 圧縮機 (新)



36



分類	エア-機器
型式	132220 SC-22GR(オイル付)
部分	CA0013 コンプレッサ-SC-22GR PUE30 圧縮機 (新)

図番	品目コード	品目名	数	定価	備考	区分
	CA0013		1			
01	432230N	シリンダ-ヘッド(新タイプ)(SC22GR)	2	¥6,600		P
02	432231	シリンダ-ヘッドホルト(SC22GR)	8	¥110		P
03	432232	弁セット(SC22GR)	2	¥5,400		P
04	432233	シリンダ-ホルトセット(SC22GR)	8	¥240		P
05	432234N	シリンダ-(新タイプ)(SC22GR)	2	¥6,600		P
06	432235	シリンダ-カスケット(SC22GR)	2	¥240		P
07	432236	ピストンリングセット(SC22GR)	2	¥2,640		P
08	432237	ピストンセット(SC22GR)	2	¥7,800		P
09	432238	コンロッドセット(SC22GR)	2	¥3,360		P
10	432239	クランクケース(SC22GR)	1	¥18,000		P
11	432240	オイルレンプラグ(SC22GR)	1	¥170		P
12	432241	オイルサイトゲージセット(SC22GR)	1	¥3,000		P
13	432242	給油口プラグセット(SC22GR)	1	¥340		P
14	432243	ベアリング(SC22GR)	1	¥1,800		P
15	432244	クランクシャフト(SC22GR)	1	¥9,240		P
16	432245	ベアリング(SC22GR)	1	¥2,400		P
17	432246	クランクケースカバーカスケット(SC22GR)	1	¥360		P
18	432247	オイルシール(SC22GR)	1	¥360		P
19	432248	クランクケースカバー(SC22GR)	1	¥5,400		P
20	432249	ブレスカバー(SC22GR)	1	¥600		P
21	432250	クランクケースカバーホルト(SC22GR)	4	¥170		P
22	432251	ポンププーリー(SC22GR)	1		廃番	P
23	432252	プーリー座金(SC22GR)	1		廃番	P
24	432253	プーリーホルトセット(SC22GR)	1		廃番	P
25	432374	エルボ GL2型15×1/2(SC全)	2	¥4,440		P
26	432274	エアフィルターセット(SC22GR)(黒色)	2	¥3,600		P
27	432275	エアフィルターのみ(SC22GR)(白)(黒色用)	2	¥540		P
28	432259	アンロータースプリング(SC22GR)	2	¥320		P
29	432260	Oリング(SC22GR)	2	¥240		P
30	432261	アンローターピストン(SC22GR)	2	¥2,160		P
31	432262	Oリング(SC22GR)	2	¥900		P

分類	エア-機器
型式	132220 SC-22GR(オイル付)
部分	CA0013 コンプレッサ-SC-22GR PUE30 圧縮機 (新)

図番	品目コード	品目名	数	定価	備考	区分
32	432263	アンローターナット(SC22GR)	2	¥480		P
33	432372	チューブ継手4A03-2602(SC22, 33)	1	¥780		P
34	432371	チューブ継手4A02-2602(SC全)	1	¥600		P
35	432376	チューブφ6×360L(SC22GR, GRS)ホップ上部	1	¥580		P
36	432224	圧縮機セット(SC22GR)	1	¥108,000	1-24, 26-32 含む	P

※お手数ですが、ご注文の際は、コードNoと品名を明記くださいますよう、お願い致します。

※品目数が複数の場合、定価欄は単価になります。