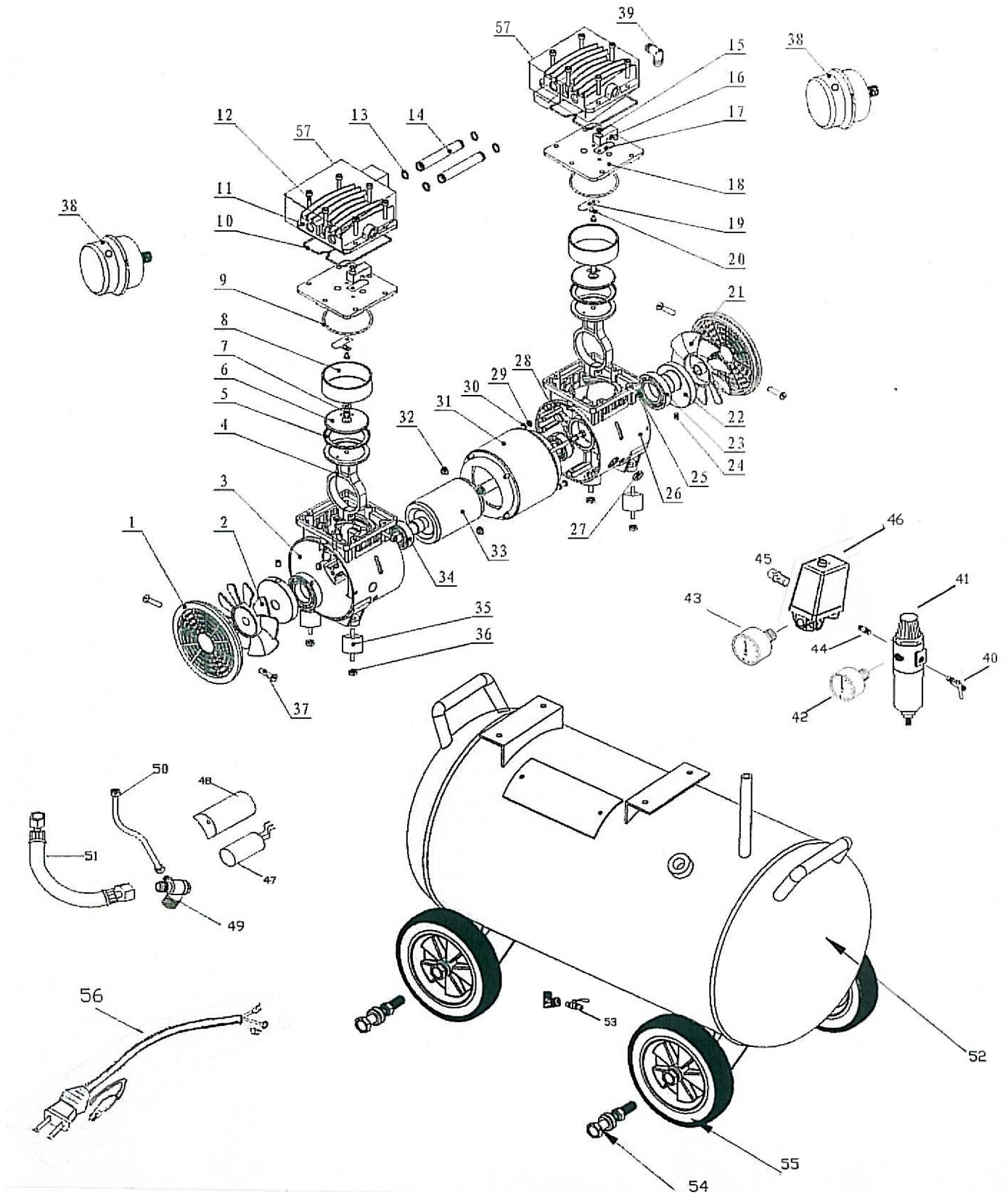


分類	I7-機器
部分	PC-1450



※品目コードのないものは、お問い合わせください。

分類	エア機器
部分	PC-1450

図番	品目コード	品目名	数	定価	備考	区分
01		クワンケースカバー	2			
02		冷却ファン左	1			
03		クワンケース左	1			
04		コンロッド	2			
05	431411	ピストンカップ	2	¥1,800		P
06		パインダープレート	2			
07		ホルムM6x10	2			
08	431410	シリンダー	2	¥3,700		P
09	431412	シールリング	2	¥300		P
10	431413	シール板	2	¥300		P
11	431403	シリンダーヘッド No11	2	¥2,700		P
12		ヘッドホルムM6x50	12			
13	431414	連結管シールリング	4	¥120		P
14		連結管	2			
15	431409	ホルムM4x8	2	¥70		P
16	431408	制限ブロック	2	¥1,800		P
17	431415	バルブ上	2	¥360		P
18		バルブ板	2			
19	431416	バルブ下	2	¥540		P
20		座金M6	2			
21		冷却ファン右	1			
22	431422	クワンシャフト・シール No22	2	¥3,200		P
23		ベアリング 6006-2Z	2			
24		ホルムM5x10	2			
25		ホルムM6x18	2			
26	431427	クワンケース右 No26	1	¥2,700		P
27		保護リング	4			
28		ホルムM6x5	4			
29		ホルムM5x180	4			
30		スプリング	4			
31		ローター	1			
32		ナットM6	4			
33		ステーター	1			
34		ベアリング 6203-2Z	2			
35		防振シャフト	4			
36		ナット M6	4			
37		タッピングネジ M3	4			
38	431419	エアフィルター (PC1450)	2	¥1,800		P

※品目コードのないものは、お問い合わせください。

分類	工7-機器
部分	PC-1450

図番	品目コード	品目名	数	定価	備考	区分
39		エルボ	1			
40	431428	ホ-ルバルブ No40	1	¥2,200		P
41	431418	レギュレーター	1	¥4,320		P
42		圧力計吐出圧用	1			
43	431429	圧力計内圧用 No43	1	¥1,200		P
44		ジョイント	1			
45	431430	圧力安全弁 No45	1	¥600		P
46	431420	圧カスイッチ	1	¥6,000		P
47	431424	コンデンサー 80-95μF+5% No47	1	¥1,100		P
48		コンデンサーカバー	1			
49		チェックバルブ	1			
50		アンロード連絡管	1			
51		高圧ホース	1			
52		エアタンク	1			
53		ドレンコック	1			
54	431432	ホイールボルトナット No54	4	¥1,000		P
55		ホイール	4			
56		電源コード	1			
57	431431	ヘッドカバー No57	2	¥2,000		P

※お手数ですが、ご注文の際は、コードNoと品名を明記くださいますよう、お願い致します。

※品目数が複数の場合、定価欄は単価になります。

※品目コードのないものは、お問い合わせください。