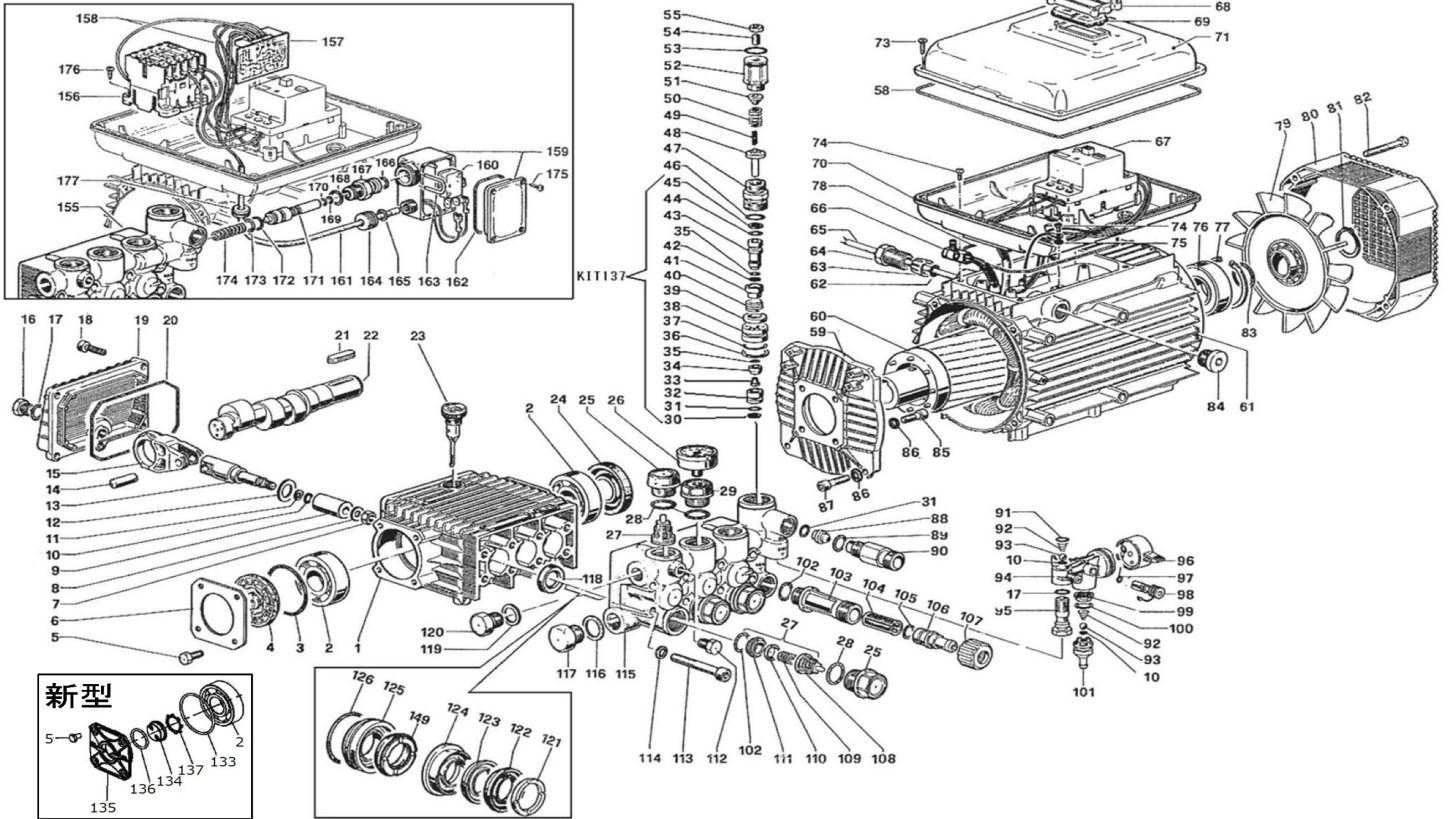


分類	洗浄機
型式	125400 JI-1113M
部分	装置部



分類	洗浄機
型式	125400 JI-1113M
部分	装置部

図番	品目コード	品目名	数	定価	備考	区分
ASSY	2659B00	(MSZ) 洗浄機 TSX955 (本体)				
ASSY	2659V	(MSZ) 洗浄機 TSX958 (本体/No.)				
01	iN44010022	(SX@) クランクケース (W95, WW96)	1			
02	BGB6305	(S@) ホールベアリング 25×62×17 6305	2		旧:B480560	
03	B470554	OR 3.53×55.56	1		旧型	
04	iN44211801	オイルサイトグラス (UH, WW, W953, TX)	1		旧型	
05	BBHB06010	(SX) 六角ボルト HB M6×10	4		旧:iN99180700	
06	iN50150074	ベアリング フランジ (T, W, UH)	1		旧型	
07	iN92221600	フランジ ャーロックナットM8 (UH, WW, TX)	3			
08	iN96700800	ワッシャー 8×13×1 (コング, WW, TT, W95)	3			
09	iN44040109	フランジ ャーφ18 (W953, TX)	3		W956	
10	B471009B	OR 1.78×5.28 (1B) AS009B	5			
11	iN90502200	BUR 6.2×9×1 (UH, WW, TX)	3			
12	iN96735000	ワッシャー 16×28×1 (W95, WW96, TX, TSX)	3			
13	iN44050066	フランジ ャーロッド (W95, WW96)	3			
14	iN97734000	(SX) コネクティング ロッド ピン (ESC, W95, WW96)	3			
15	iN44030022	コネクティング ロッド (W95, WW96)	3			
16	iN98204100	(SX@) フラグ G1/4×9	1			
17	B471013	OR 1.78×10.82 AS013 (2T)	2			
18	iN99183700	(MSZ) ボルト M6×14	5			
19	iN44160022	(SX@) クランクケースカバー (W95, WW96)	1			
20	B471155	(S) OR 2.62×101.27 AS155	2			
21	iN91489200	(SX@) キー 8×7×35 (E2C, W953, TX)	1			
22	iN44020335	(SX@) クランクシャフト (W956, TX, TSX)	1		W956	
22a	iN44020635	(SX@) クランクシャフト (W958, TX, TSX)			W958	
23	iN98210300	オイルゲージ (WW, TT, UH)	1			
24	B480060	オイルシール AD 25×62×10	1			
25	iN98222600	ハルブ フラグ (UH, WW, W953)	5			
26	B296303	圧力計 φ40×30MPa (1/8BACK)	1		旧:iN94582400. MT220235	
27	iN36711501	ハルブ Assy (OR付) (UH, WW, TX)	6		KIT123	
28	B471117	OR 2.62×20.29 AS117	6		フラグ AS117	
29	iN98222700	(MSZ) 穴付ハルブ フラグ	1		圧力計	
30	iN90506500	BUR 10.6×15×2 (TSX)	1			
31	B470452	OR 2.62×9.92	2			
32	iN36316466	シート (W955)	1		アンローター ボルト M6×70	
33	iN99150900	(MSZ) ボルト M5×7.5	1		アンローター	
34	iN36319066	ハルブ (W955)	1			
35	B470301B	OR 1.78×6.75 (1B)	2			

分類	洗浄機
型式	125400 JI-1113M
部分	装置部

図番	品目コード	品目名	数	定価	備考	区分
36	iN90514400	(SX@) BUR (W955)	1			
37	B471020	(S@) OR 1.78×21.95 AS020	1			
38	iN36322970	(SZ) 品名不明	1			
39	iN36323151	(SX@) 背圧弁	1			
40	iN94748500	(MSZ) 背圧スプリング	1			
41	iN36323070	(MSZ) ガイトスパーサー	1			
42	iN90502500	(SZ) BUR (W955)	1			
43	iN36323470	(SX@) ピストン	1			
44	B471110B	(SX@) OR 2.62×9.20 (1B) AS110B	1		旧:B470450B	
45	iN90505200	BUR 9.5×14×1.5 (TX, TSX, BKK)	1			
46	B470461	OR 2.62×23.81	1			
47	iN36322870	ガイトブッシュ (TX, TSX)	1			
48	iN36323370	スプリング受け (W955, TX, TSX)	1			
49	iN94734500	調圧スプリング 小 (W955, TX, TSX)	1			
50	iN94743600	調圧スプリング 大 (W955, TX, TSX)	1			
51	iN36316970	スプリングプレート (W955, TX, TSX)	1			
52	iN36318570	調圧ノブ (TX, TSX)	1			
53	B471019	(S@) OR 1.78×20.35 AS019	1			
54	iN99305400	ホルセットスクリュー-M8×20 (TSX)	1			
58	iN43210182	パッキン 3×780 (TSX)	1			
59	iN10050122	(SX@) モーターフランジ	1			
60	iN43343002	(SX@) モーターローター	1			
61	iN43323102	(SZ) モーターステーター	1			
62	B471204B	(SX@) OR 3.53×9.12 (1B) AS204B	1			
63	iN43212851	(MSZ) コートロックA	1			
64	iN43212751	(MSZ) コートロックB	1			
65	iN10726901	(SX) 電源コート (TX, TSX)	1			
67	iN93518200	ブレーカースイッチ 16-20A (TX, TSX)	1			
68	iN43212051	スイッチガイト (TX, TSX)	1			
69	iN43211947	スイッチカバー (TX, TSX)	1			
70	iN43211551	(SX) スイッチボックス (TSX)	1			
71	iN43211651	(SX@) スイッチボックスカバー (TSX)	1			
72	BBNTS3016	SUSナベタッピングネジ 3.0×16	4		旧:iN99074400	
74	iN99151500	ナベネジ M5×12 (TSX955)	4			
76	BGB6206ZZ	(SX@) ホールヘアリング 30×62×16 6206ZZ	1		旧:B480575	
77	BBSRH60	(SX) スナップリング RTW-60 (穴用)	1			
79	iN42030051	(SX@) モーターファン (TX, TSX)	1			
80	iN43040051	(SX@) ファンカバー (TX)	1			

分類	洗浄機
型式	125400 JI-1113M
部分	装置部

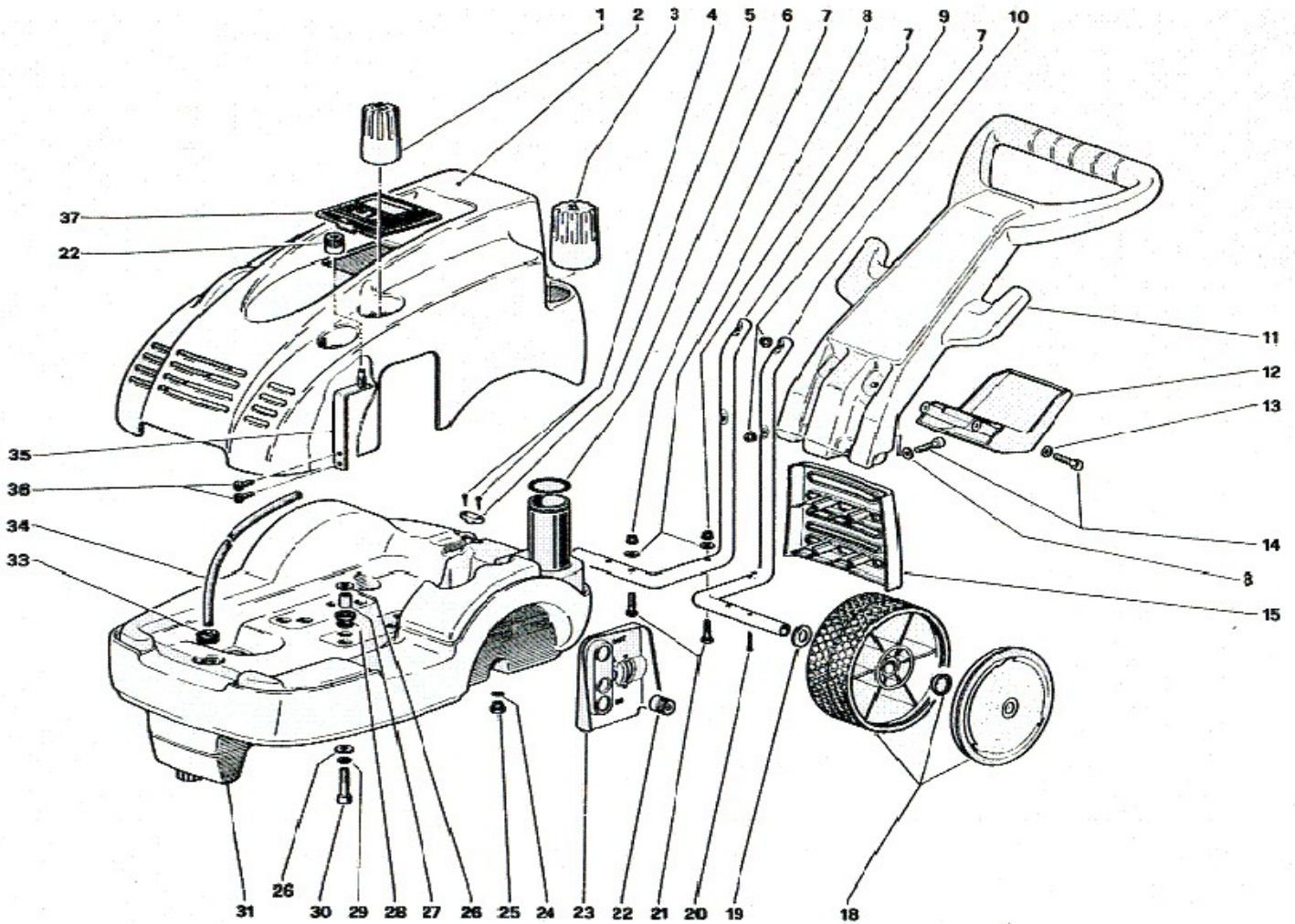
図番	品目コード	品目名	数	定価	備考	区分
81	BBSRT28	(SX) スナッフ リング STW-28 (軸用)	1			
82	iN99165800	(MSZ) ボルト M5 × 45	4			
83	B471122	OR 2.62 × 28.24 AS122	1			
84	iN98217300	(MSZ) 埋栓 1/2	1			
85	iN99186700	(MSZ) ボルト M6 × 18	4			
86	iN96693800	(SZ) ワッシャー	8			
87	iN99189700	(MSZ) ボルト M6 × 25	4			
88	iN10007666	バランススプル φ 2.2 (TX, TSX)	1			
89	B471113	OR 2.62 × 13.95 AS113	1			
90	iN10014770	吐出ジョイント K22M (コング, TX, TSX)	1			
91	B471012	(S@) OR 1.78 × 9.25 AS012	1			
92	iN94821700	(SX@) テーパースプ リング	1			
93	iN97478200	(MSZ) ボール	1			
94	iN36321651	(SX@) ケミカルインジエクターホドイ	1			
95	iN36256370	(SX@) 穴付ボルト (ケミカル部) (TX, TSX)	1			
96	iN36321751	(SX@) ケミカルインジエクターレバ	1			
97	B471008	OR 1.78 × 4.47 AS008	3			
98	iN36322051	(SX@) キャップ	1			
99	iN36321951	(SX@) ケミカルフィルター (TX, TSX)	1			
100	B470454	OR 2.62 × 13.10	1			
101	iN36321851	(SX@) フィッティング	1			
102	B471115	OR 2.62 × 17.12 AS115	1		ハルブ	
103	iN36318251	インレットニップル 3/4 (TX, TSX)	1			
104	iN92892500	吸水フィルター φ 12 × 35 (TX, TSX)	1			
105	B471112	(S) OR 2.62 × 12.37 AS112	1			
106	iN36256951	吸水タケノコ (コング)	1			
107	iN92982800	吸水ナット 3/4 (TX, TSX)	1			
108	iN36202551	ハルブ ケージ (TT, WW, UH, E2C)	6		W956	
109	iN94737600	ハルブ スプ リング (WW907, TT15, E2C, W9)	6		W956	
110	iN36200176	ハルブ (WW907, TT15, E2C, W9)	6		W956	
111	iN36200366	ハルブ シート (WW907, TT15, E2C, W9)	6		W956	
112	iN98196600	(MSZ) 埋栓 G1/8	1			
113	iN99317500	(MSZ) CSボルト M8 × 60	8			
114	iN96701400	歯付ワッシャー φ 8 (UH, WW)	8			
116	iN96751400	(SZ) 銅ワッシャー 1/2 廃番	1			
117	iN98217600	プラグ G1/2	1			
118	B480029	オイルシール AD 20 × 30 × 5	3			
119	BBPWC03	銅ワッシャー 3/8	1			

分類	洗浄機
型式	125400 JI-1113M
部分	装置部

図番	品目コード	品目名	数	定価	備考	区分
120	iN98210000	ﾌﾞﾗｸﾞ G3/8	1			
121	iN44100151	ﾊｯﾄﾞﾘﾝｸﾞ φ18 (W935, TX)	3		W956	
122	iN90268200	高圧ﾊﾟｯｷﾝφ18 (W953, TX, TSX)	3		W956	
123	iN90268300	ﾊﾟｯｷﾝｻﾎﾞｰﾄφ18 (W953, TX, TSX)	3		W956	
124	iN44216170	ｲﾝﾀｰﾐﾃﾞｲｴｲﾄﾘﾝｸﾞ φ18 (TX, TSX, W95)	3		W956	
125	iN44080170	ﾊﾟｯｷﾝﾘﾃｰﾅｰφ18 (W953, TX)	3		W956	
126	B471026	OR 1.78×31.47 AS026	3		W956	
128	iN43211851	(SX@)ｽｲｯﾁﾍﾞｰｽ	1			
133	B471140	OR 2.62×56.82 AS140	1		新型	
134	iN53210851	ｵｲﾙｻｲﾄﾞｸﾞﾗｽ (UH, TX)	1		新型	
135	iN53150022	(MSZ)ｻｲﾄﾞｶﾊﾞｰ	1		新型	
136	B471120	OR 2.62×25.07 AS120	1		新型	
137	iN90067100	歯付止輪φ30 (UH, TX)	1		新型	
149	iN90268400	低圧ﾊﾟｯｷﾝφ18 (W953, TX, TSX)	3		W956	
155	iN44121141	(SX@)ﾏﾆｰﾎｰﾙﾄﾞφ18 (TSX)	1			
156	iN93634200	ﾏｸﾞﾈｯﾄｽｲｯﾁ (TSX)	1			
157	iN93643000	(SX@)ｵｰﾄｽﾄｯﾌﾟﾀｲﾏｰ基板 (TSX)	1			
158	iN10737401	(SX@)ﾘｰﾄﾞ線 (TSX)	1			
159	iN10061051	ﾏｲｸﾛｽｲｯﾁｶﾊﾞｰ	1			
160	B103301	(S)ﾏｲｸﾛｽｲｯﾁ V-16-1C5	1		旧:iN93541500	
161	iN10737501	(MSZ)ｺｰﾄﾞ	1			
162	B471133	(SX@)OR 2.62×45.69 AS133	1			
163	iN10061166	(SX@)ｸﾘｯﾌﾟ	1			
164	iN92974000	ﾅｯﾄ	1			
165	B471108	(S@)OR 2.62×6.02 AS108	1			
166	B471011	OR 1.78×7.66 AS011	1			
167	iN10061370	圧力ｽｲｯﾁﾋﾞｽﾄﾝｶﾞｲﾄﾞ (TSX)	1			
168	B471015	OR 1.78×14.00 AS015	1			
169	iN90502000	BUR 5.2x8x1.5 (TSX)	1			
170	B471008	OR 1.78×4.47 AS008	1			
171	iN10061270	圧力ｽｲｯﾁﾋﾞｽﾄﾝ (TSX)	1			
172	B471110	OR 2.62×9.20 AS110 (KU)	1		旧:B470450	
173	iN90505200	BUR 9.5×14×1.5 (TX, TSX, BKK)	1			
174	iN94734100	ｽﾌﾟﾘﾝｸﾞ (TSX)	1			
175	iN99065000	(MSZ)ﾀｯﾁﾝｸﾞﾋﾞｽ φ2.9×9.5	4			
176	BBNKU05012	(SX)ﾅﾍﾞｯｼﾞ M5×12Z	1		旧:iN99084000	
177	iN43210047	(SX@)ｹｰﾌﾞﾙｶﾞｲﾄﾞ	1			
a	iN34013701	Kit137 アンローﾀｰキット (TX955)	1		30～45各1	



分類	洗浄機
型式	125400 JI-1113M
部分	台車



分類	洗浄機
型式	125400 JI-1113M
部分	台車

図番	品目コード	品目名	数	定価	備考	区分
01	iN36322151	(SX@) 調圧ノブ	1		TX TSX	
02	iN23017851	(SX@) 本体カバー - TSX	1		TSX	
03	iN23008751	(SX@) ケミカルタンクキャップ (TX, TSX)	1			
04	iN99131200	(MSZ) ピース 4×18	2			
05	iN23009551	(MSZ) スター	1			
06	B471135	(SX@) OR 2. 62×48. 89 AS135	1			
07	BBFN06Z	フランジナット M6	8			
08	BBPW08221Z	平ワッシャー PW 8×22×1. 6Z	6			
09	iN23008988	(MSZ) ハンドル L	1			
10	iN23008888	(MSZ) ハンドル R	1			
11	iN23009351	(SX@) ハンドル (TX, TSX)	1		TSX	
12	iN23010251	(SX@) ホースハンガー	1			
13	iN96692500	(MSZ) ワッシャー-M6	2			
14	iN99194300	(MSZ) ボルト M6×40	4		ホースリール取付時 CS6×60に2本交換	
15	iN23008651	(SX@) ファン グリッド	1			
18	iN96932700	(SX@) 車輪φ200カバー付 (TX, TSX955)	2		TX/TSX	
18a	TMRDF20	車輪用クリップ (HC, HS)	2			
19	BBPW20Z	平ワッシャー PW 20Z (内径φ21)	2			
20	BBSP3530	(MSZ) 割ヒソ 3. 5×30Z	2			
21	BBSN0640	(MSZ) SUS角根丸頭ボルト M6×40	4			
22	iN52212251	固定ナット (TX, TSX)	2			
23	iN23009051	(SX@) 操作カバー (TX)	1		TX	
24	iN90381800	-	1			
25	iN98204100	(SX@) プラック G1/4×9	1		T5050	
26	iN96707200	-	8			
27	iN23009970	-	4			
28	iN23009847	-	4			
29	iN96701600	(MSZ) ワッシャー φ8. 4	4			
30	BBCS08045Z	(SX) 六角穴付ボルト CS M8×45Z	4		iN99312900	
31	iN23009202	(MSZ) フラッシュ台車	1			
33	iN23010147	-	1			
34	iN10052998	-	1			
35	iN23019202	-	1			
36	iN99147400	(MSZ) ピース 4. 8×13	2			
37	iN23018351	(SX@) スイッチフレーム (TSX)	1			

※お手数ですが、ご注文の際は、コードNoと品名を明記くださいますよう、お願い致します。

※品目数が複数の場合、定価欄は単価になります。