

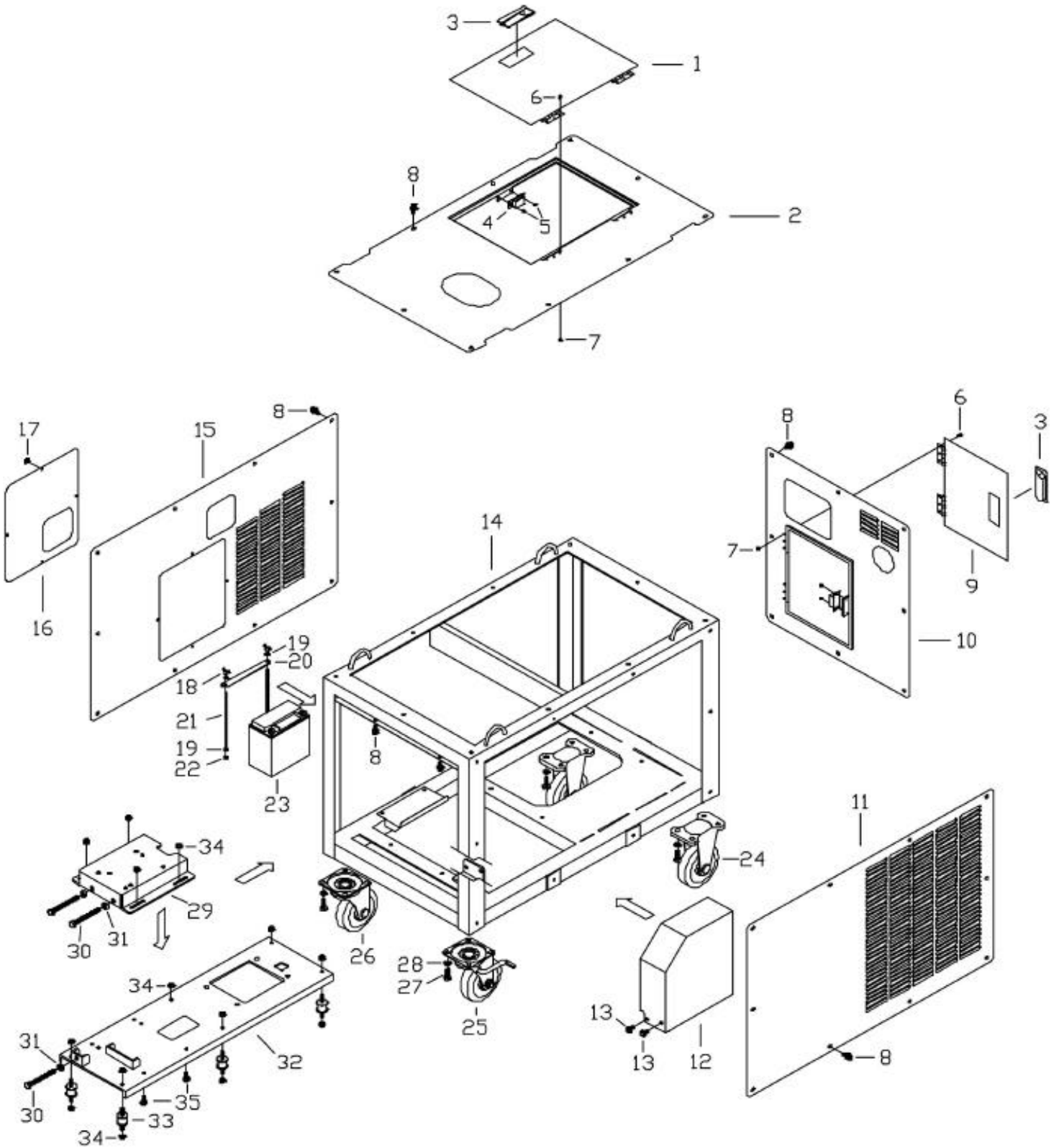
分類	洗浄機
型式	PA0019 付属品/メンテナンスパーツ (JC-3018KB/3515KB/3518KB)

図番	品目コード	品目名	数	定価	備考	区分
	PA0019		1			
01	220344	P40-4 (洗浄ガン)	1	¥69,000	(標) 付属品	C
02	391549S	洗浄ノズル 1549 (SUS)	1	¥4,000	JC-3018KB (標) 付属品	A3
03	391537S	洗浄ノズル 1537 (SUS)	1	¥4,000	JC-3515KB (標) 付属品	A3
04	391543S	洗浄ノズル 1543 (SUS)	1	¥4,000	JC-3518KB (標) 付属品	A3
05	221530	ゴムホース (9HH) 30m	1	¥180,000	(標) 付属品	C
06	220380N	クリアフィルター (JC)	1	¥12,000	(標) 付属品	A3
07	429001	吸水ホース (3/4) (茶色)	1	¥7,080	(本) 付属品	P
08	429003	余水ホース (1/2) (茶色)	1	¥3,360	(本) 付属品	P
09	429002	吸水フィルター (JC)	1	¥3,360	(本) 付属品	P
10	420478	工具袋 (JC)	1	¥420	(本) 付属品	P
11	780030	片口スパナ30	1	¥1,800	(本) 付属品	P
12	781922	両口スパナ19×22	2	¥960	(本) 付属品	P
13	422705	エンジンブロー (JC2028GS)	1	¥24,000		P
14	422708	Vベルト (3V-500) (JC2028GS)	3	¥5,640	3018KB	P
15	422715	Vベルト (3V-530) (JC3515GS)	3	¥5,400	3515KB/3518KB	P
16	423004	従動ブロー (JC3012G)	1	¥38,400	3018KB	P
17	422716	従動ブロー (JC3515GS)	1	¥66,000	3515KB/3518KB	P
18	423022	洗浄ポンプ (TWS5550S) (JC3012GS)	1	¥300,000		P

※お手数ですが、ご注文の際は、コードNoと品名を明記くださいますよう、お願い致します。

※品目数が複数の場合、定価欄は単価になります。

分類	洗浄機
型式	BA0086 洗浄機 台車部 (JC3018KB/3515KB/3518KB)



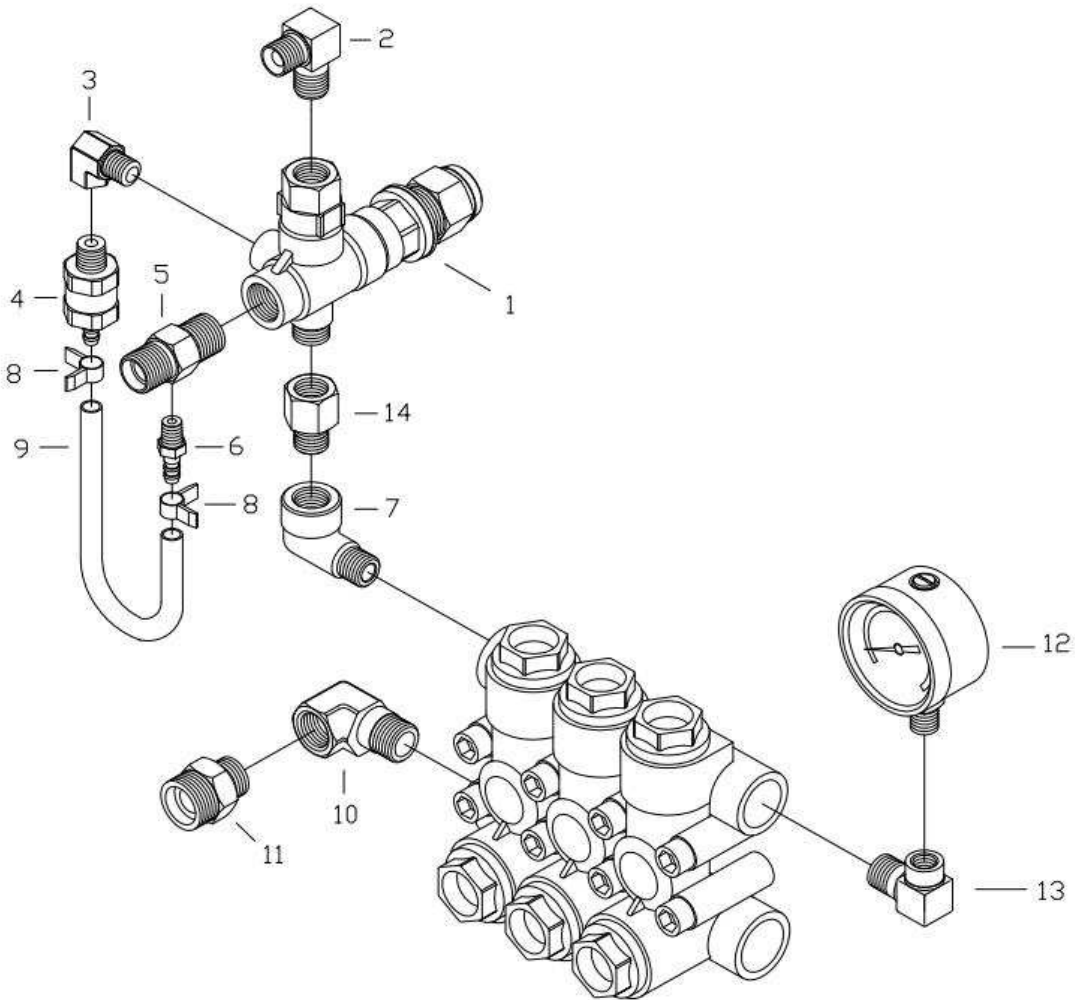
分類	洗浄機
型式	BA0086 洗浄機 台車部 (JC3018KB/3515KB/3518KB)

図番	品目コード	品目名	数	定価	備考	区分
	BA0086		1			
01	422806	エンジンエアークリーナーメンテナンスパネル(3018KB)	1	¥9,000		P
02	422803	トップパネル(3018KB)	1	¥24,000		P
03	422812	埋め込取手AP-197-1-4(黒)(3018KB)	2	¥420		P
04	432641	マグネットキャッチC-100-B-2(TGC-22P-S1)	2	¥720		P
05	806308	パネ座金付ナット小ネジ M3×8	4	¥60		P
06	819410	十字穴付トラス小ネジ M4×10	12	¥20		P
07	853004	ナットM4	12	¥180		P
08	820820P	十字穴付六角アッパセットネジ P=3 M8×20 白	38	¥60		P
09	422807	エンジンオイルフィルターメンテナンスパネル(3018KB)	1	¥9,000		P
10	422804	リアパネル(3018KB)	1	¥16,800		P
11	422802	サイドパネルR(3018KB)	1	¥28,800		P
12	422808	ベルトカバー(3018KB)	1	¥36,000		P
13	829816	フランジ付六角ボルトM8×16	2	¥120		P
14	422800	フレーム(3018KB)	1	¥110,000		P
15	422801	サイドパネルL(3018KB)	1	¥28,800		P
16	422805	ポンプオイルメンテナンスパネル(3018KB)	1	¥9,000		P
17	829608A	フランジ付六角ボルト M6×8(白)	4	¥120		P
18	856006	蝶ナットM6	2	¥120		P
19	862006	パネ座金M6	4	¥60		P
20	421699	バッテリー固定金具(GLB)	1	¥2,160		P
21	421689	寸切ボルトM6×180(JC2028GS)	2	¥240		P
22	850006	六角ナットM6	2	¥60		P
23	422709	バッテリー(液付)(JC2028.3018.3515.3518GS)	1	¥64,800		P
24	422809	キャスターφ130(3018KB)	2	¥5,520		P
25	422811	自在キャスターLφ130(3018KB)	1	¥12,000		P
26	422810	自在キャスターRφ130(3018KB)	1	¥12,000		P
27	821025	六角ボルトM10×25	16	¥120		P
28	862010	パネ座金M10	16	¥60		P
29	422702	ポンプベース(JC2028GS)	1	¥24,000		P
30	821100	六角ボルトM10×100(強力ボルト)(JC3515GS)	3	¥360		P
31	850010	六角ナットM10	3	¥60		P
32	422701	セットベース(JC2028GS)	1	¥43,200		P
33	423010	防振ゴム(KA-30-26h)(JC3012G)	6	¥1,680		P
34	829820	フランジ付六角ボルトM8×20	4	¥120		P
35	851008	フランジ付六角ナットM8	16	¥120		P

※お手数ですが、ご注文の際は、コードNoと品名を明記くださいますよう、お願い致します。

※品目数が複数の場合、定価欄は単価になります。

分類	洗浄機
型式	BA0085 洗浄機 アンローダ部 (JC3018KB/3515KB/3518KB)



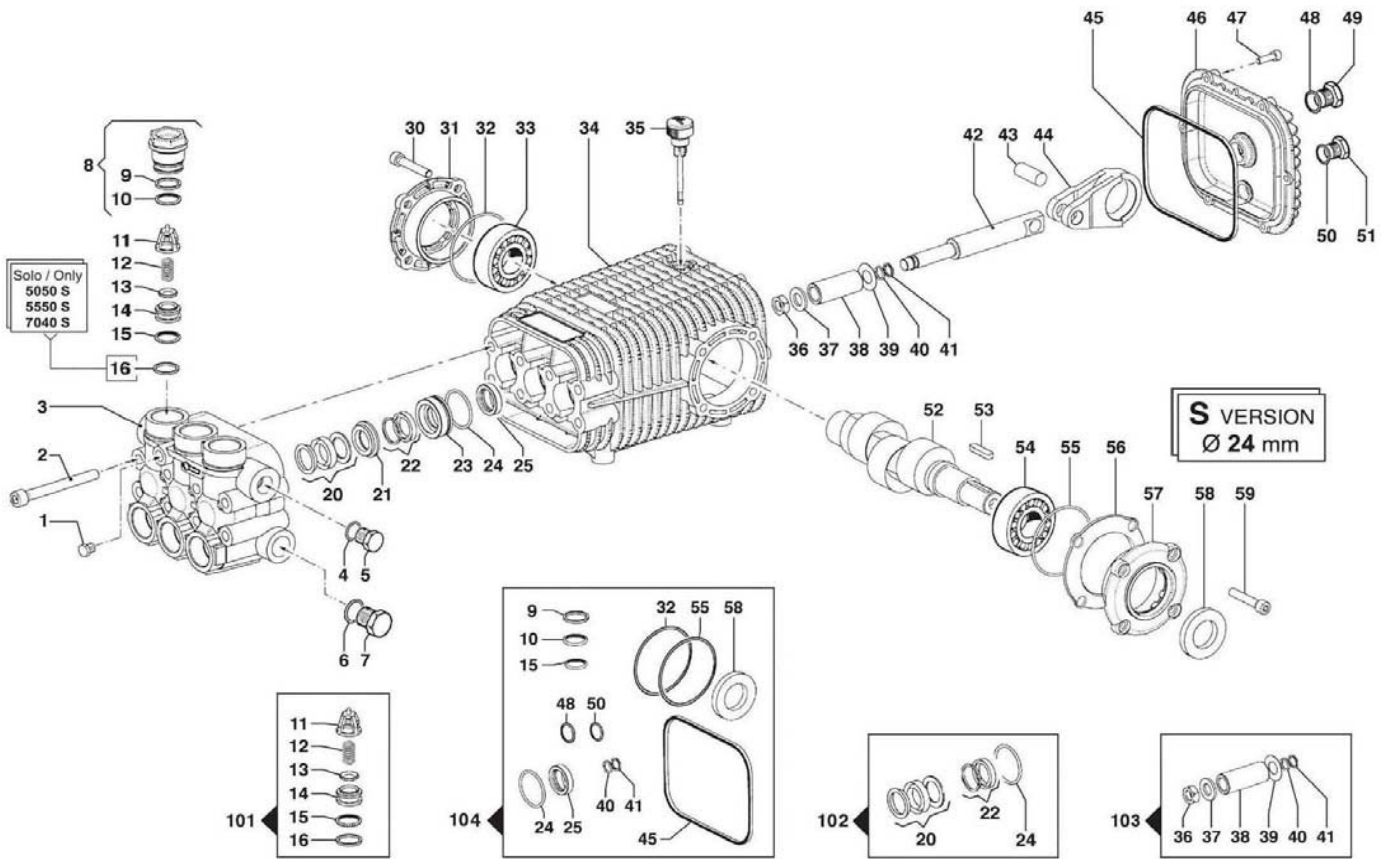
分類	洗浄機
型式	BA0085 洗浄機 アンロータ部 (JC3018KB/3515KB/3518KB)

図番	品目コード	品目名	数	定価	備考	区分
	BA0085		1			
01	423002	アンロータ-VB350 (JC3012GS)	1	¥49,200		P
02	401673S	エルボ 3/8PTM×3/8PFM (GP) (GP)	1	¥4,320		P
03	421074	エルボ 1/4PTM×1/4PTF (高圧) (JC-GL)	1	¥1,560		P
04	422310	自動エア抜セット (JC100, 150, 200GL)	1	¥4,200		P
05	422711	リターンジョイント1/2PTF×1/2PTM (3018GS)	1	¥6,000		P
06	422303	竹の子ニップル (JC100, 200GL)	1	¥660		P
07	421072S	エルボ 3/8PTM×3/8PTF (SUS) JC100, 1011, 140G	1	¥5,520		P
08	437563	パワーグリッパ (SGT5, SGT6, 150, 200GLB)	2	¥120		P
09	437564	チューブ φ10×250L (SGT5, 6, 150GLB) (透明)	1	¥300		P
10	438736	エルボ 1/2PTM×1/2PTF (JC100GL, GLB)	1	¥1,800		P
11	420878	サクションアダプター1/2PTM×3/4PFM	1	¥3,120		P
12	422710	圧力計 (60Mpa) 下継 1/4 (3515GS, 3018GS)	1	¥20,400		P
13	420879	エルボ 3/8PTM×1/4PTF (CTJ1612G, TGC-22PSI)	1	¥3,000		P
14	421574	高圧ジョイント3/8PTM×3/8PTF (1516G0)	1	¥1,080	AB25702~	P

※お手数ですが、ご注文の際は、コードNoと品名を明記くださいますよう、お願い致します。

※品目数が複数の場合、定価欄は単価になります。

分類	洗浄機
型式	BA0074 洗浄機 ホンソ° TWS5550S



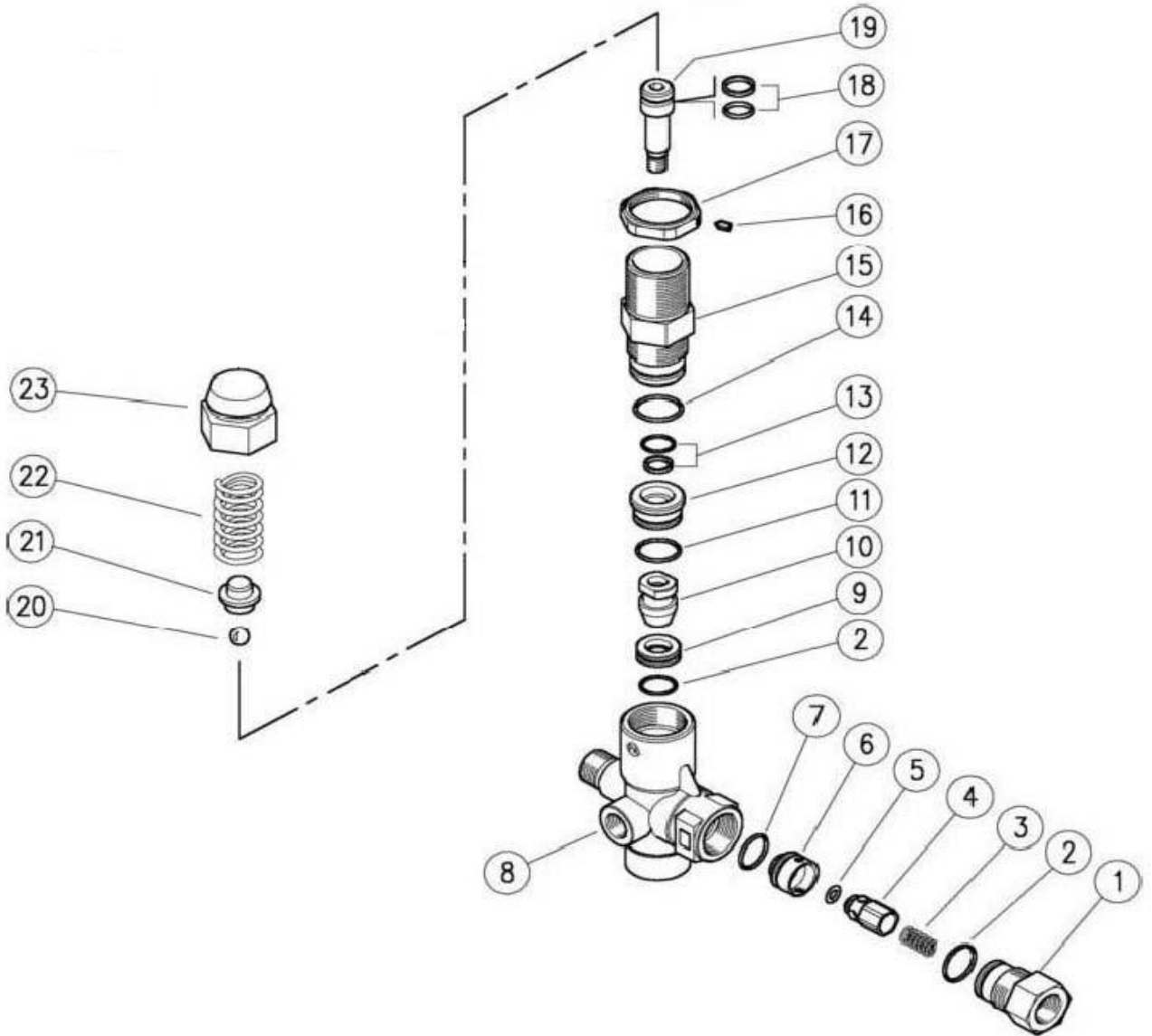
分類	洗浄機
型式	BA0074 洗浄機 ホンフ TWS5550S

図番	品目コード	品目名	数	定価	備考	区分
	BA0074		1			
01	423402	キャップ G1/4" (FWS4030G)	1	¥600		P
04	423144	ワッシャ16.7×22×1.5mm (LWS3514G)	1	¥200		P
05	423142	キャップ G3/8 (LWS3514G)	1	¥1,200		P
06	423146	ワッシャ21.2×27×1.5mm (LWS3514G)	1	¥230		P
07	423145	キャップ G1/2 (LWS3514G)	1	¥1,200		P
12	423107	スプリング (LWS3525G)	6	¥50		P
13	423106	ハルプレート (LWS3525G)	6	¥530		P
35	423161	オイルテックスティック (LWS5550)	1	¥1,080		P
36	423412	ヒストンナット (FWS4030G)	3		廃番	P
37	423413	ヒストンワッシャ (FWS4030G)	3	¥150		P
39	423415	水切ワッシャ (FWS4030G)	3	¥180		P
40	423416	Oリング 1.78×7.66mm (FWS4030G)	3	¥60		P
41	423417	バックアップリング (FWS4030G)	3	¥110		P
47	423147	スクリューM6×20 (LWS3514G)	6	¥90		P
48	423109	Oリング 2.62×20.24mm (LWS3514G)	1	¥110		P
50	423141	Oリング 2×14mm (LWS3514.3525G)	1	¥40		P
51	423142	キャップ G3/8 (LWS3514G)	1	¥1,200		P
101	423501	ハルKIT (TWS5550S)	1	¥22,800		P
102	423502	シールKIT (TWS5550S)	1	¥27,600		P
103	423503	ヒストンKIT (TWS5550S)	1	¥28,800		P
104	423504	オイルシールKIT (TWS5550S)	1	¥13,200		P

※お手数ですが、ご注文の際は、コードNoと品名を明記くださいますよう、お願い致します。

※品目数が複数の場合、定価欄は単価になります。

分類	洗浄機
型式	423002 アンロ-ター-VB350



分類	洗浄機
型式	423002 アンローダー-VB350

図番	品目コード	品目名	数	定価	備考	区分
00	423451	リペアキット(VB350)	1	¥9,240	2. 5. 7. 9. 10. 11. 13. 14. 18含	P
01	422060	ジョイント(VB350)	1	¥3,600		P
02	421396	Oリング 1.78×15.6(VB350)	2	¥210		P
03	421393	スプリング(VB7/VB350)	1	¥340		P
04	422061	ピン(VB350)	1	¥3,240		P
05	422062	Oリング 3×6(VB350)	1	¥210		P
06	422063	スペーサー(VB350)	1	¥2,640		P
07	422064	Oリング 1.78×14(VB350)	1	¥210		P
08	422065	ホティ(VB350)	1	¥19,200		P
09	421397	シート(VB350)	1	¥1,650		P
10	421398	ピン(VB350)	1	¥5,280		P
11	422066	Oリング 1.78×17.17(VB350)	1	¥210		P
12	422067	スペーサーリング(VB350)	1	¥2,280		P
13	422068	シート(Oリング付)(VB350)	1	¥1,190		P
14	401972	Oリング 1.78×20.35(スパーターホノスル.VB350)	1	¥360		P
15	422069	ピストンホルダー(VB350)	1	¥8,520		P
16	422077	止めネジ(VB7/VB350)	1	¥180		P
17	422134	リング M27×1(VB350)	1	¥1,560		P
18	422120	ピストンシールM9×14×2.2(VB350)	1	¥1,230		P
19	422121	ピストンM8(VB350)	1	¥4,080		P
20	422122	ホール11/32(VB350)	1	¥740		P
21	422123	サポート(VB350)	1	¥940		P
22	422124	スプリング(VB350)	1	¥1,520		P
23	422132	バルブキャップ(VB350)	1	¥1,980		P

※お手数ですが、ご注文の際は、コードNoと品名を明記くださいますよう、お願い致します。

※品目数が複数の場合、定価欄は単価になります。