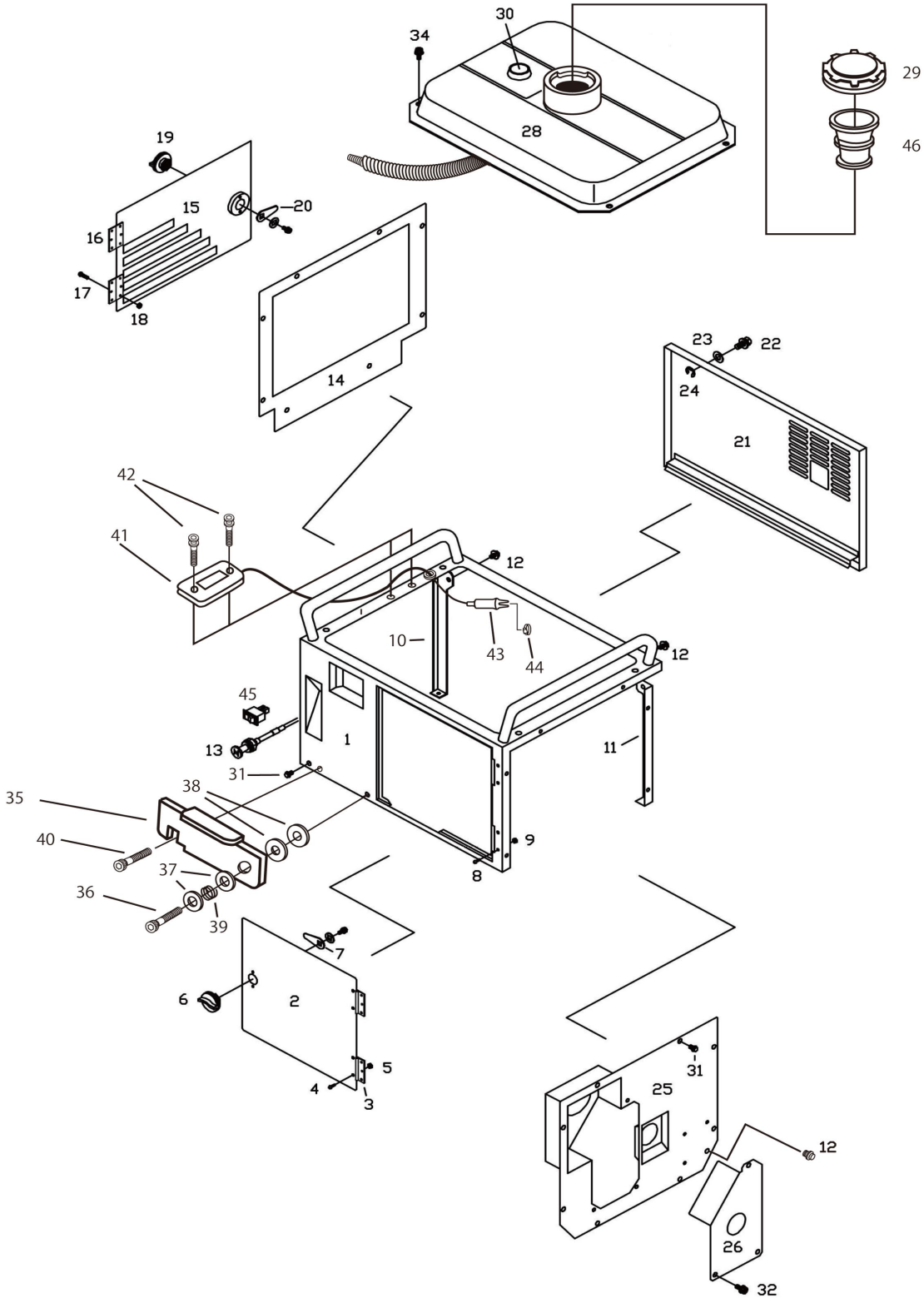


分類	洗濯機
型式	121671 JC-1513SLN+(標)
部分	BA0107 防音洗濯機 JC-1513SLN+/カバー部 AG84759~



分類	洗浄機
型式	121671 JC-1513SLN+(標)
部分	BA0107 防音洗浄機 JC-1513SLN+/カハ-部 AG84759~

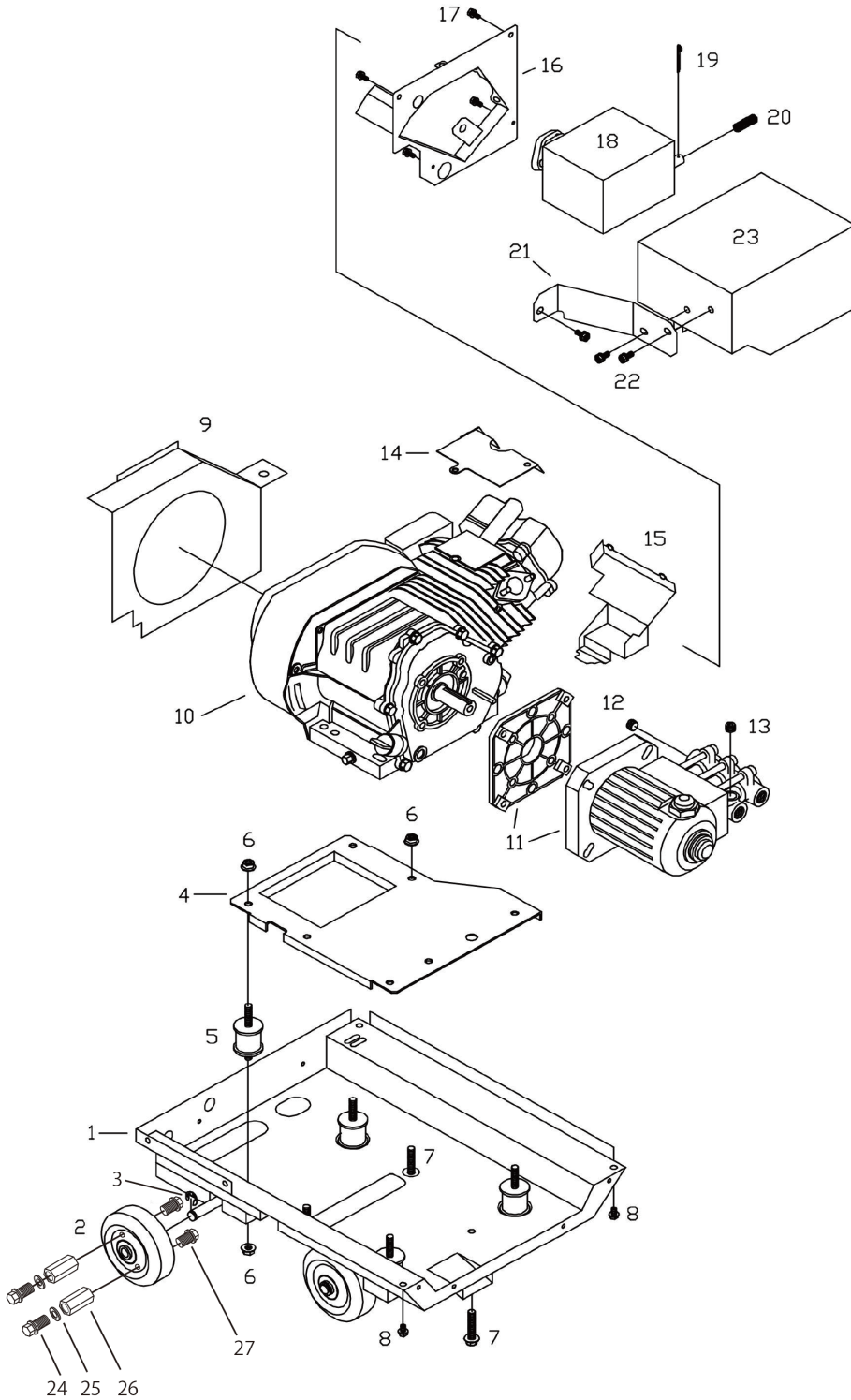
図番	品目コード	品目名	数	定価	備考	区分
01	422471A	◆メインカバー(JC1513SLN+)	1	¥42,000	図番 2, 8~12含	P
02	422435	◆オイルパネル(JC1513SLN/SLI/SLO)	1	¥6,000	図番 3~7含	P
03	420777	平型蝶番B-1059-4ステンレス(1513SLI/1513SLO)	2	¥660		P
04	819410	十字穴付トラス小ネジ M4×10	4	¥20		P
05	853004	ナットM4	4	¥180		P
06	421630	S型ハンドルA-88(GLB)	1	¥1,800		P
07	433615	止メ金AC-25-8(SC22GP, CK-GSI)	1	¥300		P
08	819410	十字穴付トラス小ネジ M4×10	4	¥20	蝶番メインカバー-固定用	P
09	853004	ナットM4	4	¥180	蝶番メインカバー-固定用	P
10	422475	支柱A(JC1513SLN)	1	¥4,200		P
11	422476	支柱B(JC1513SLN)	1	¥4,200		P
12	829612A	フランジ付六角ボルト M6×12(白)	3	¥120		P
13	420272	チョークワイヤ-550×640(防音型1014. 1513. 1612)	1	¥2,400		P
14	422472	◆サイドパネル(JC1513SLN)	1	¥21,600	図番 15含	P
15	422474	◆サイドパネルヒラ(JC1513SLN)	1	¥10,440	図番 16~20含	P
16	420777	平型蝶番B-1059-4ステンレス(1513SLI/1513SLO)	2	¥660		P
17	819410	十字穴付トラス小ネジ M4×10	4	¥20		P
18	853004	ナットM4	4	¥180		P
19	421630	S型ハンドルA-88(GLB)	1	¥1,800		P
20	433615	止メ金AC-25-8(SC22GP, CK-GSI)	1	¥300		P
21	422473	◆メンテナンスパネル(JC1513SLN)	1	¥13,200	図番 22~24含	P
22	830820A	六角穴付ボルトM8×20(メッキ付)	2	¥120		P
23	860008	平座金M8	2	¥60		P
24	872007	E型止め輪ETW-7(1513SL)	2	¥120		P
25	422470	フロントパネル(JC1513SLN)	1	¥18,000		P
26	422437	オイルパネル(JC1513SLN/SLI)	1	¥5,400		P
28	422000	燃料タンクASSY 5L(新)	1	¥33,600	図番 29, 30, 46含む	Y
29	421949C	フューエルタンクキャップ(5L, 8L)	1	¥1,800		Y
30	421992D	フューエルタンクゲージ(5L)	1	¥1,080		P
31	829608A	フランジ付六角ボルト M6×8(白)	18	¥120		P
32	820615J	十字穴付六角アップセットネジ M6×15	3	¥60		P
34	820820P	十字穴付六角アップセットネジ P=3 M8×20 白	4	¥60		P
35	422480	SLNストップ-本体金具	1	¥2,800		P
36	830645A	六角穴付ボルトM6×45(1513SLN+)エネコ	1	¥100		P
37	857110	丸ワッシャー M6 16×6×1.0	2	¥200		P
38	860008	平座金M8	2	¥60		P
39	401282	フィルタースプリング(SG全)	1	¥240		P
40	830635A	六角穴付ボルトM6×35(エネコメッキ)	1	¥100		P

分類	洗浄機
型式	121671 JC-1513SLN+(標)
部分	BA0107 防音洗浄機 JC-1513SLN+/カハ <sup>+</sup> -部 AG84759~

図番	品目コード	品目名	数	定価	備考	区分
41	422490	アワ-メ-ター (SLN+)	1	¥3,000		P
42	806312	ハ <sup>+</sup> ネ座金付ナハ <sup>+</sup> 小ネジ M3×12	2	¥60		P
43	857111	スターゲ <sup>+</sup> リップ <sup>+</sup>	1	¥2,300		P
44	435833	インシュロックタイL=150 (SQP4)	1	¥120		P
45	KE80014AA	エンジ <sup>+</sup> ンスイッチ	1		手配品	Y
46	421949E	フューエルタンクフィルター (5L、8L)	1	¥450		Y

※お手数ですが、ご注文の際は、コードNoと品名を明記くださいますよう、お願い致します。  
 ※品目数が複数の場合、定価欄は単価になります。

分類	洗浄機
型式	121671 JC-1513SLN+(標)
部分	BA0108 防音洗浄機 JC-1513SLN+/シャーシ部 AG84759~

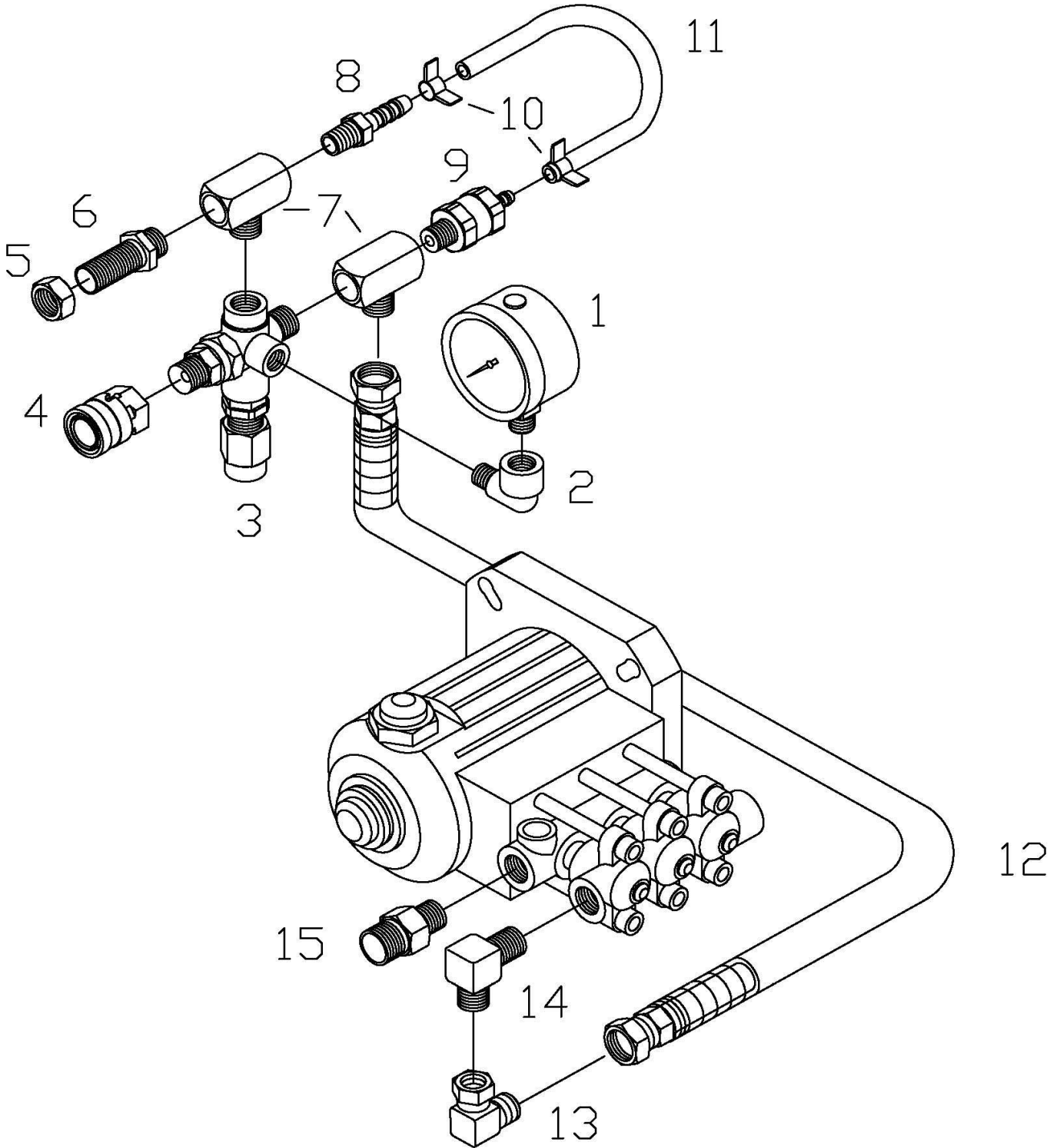


分類	洗浄機
型式	121671 JC-1513SLN+(標)
部分	BA0108 防音洗浄機 JC-1513SLN+/シャーシ部 AG84759~

図番	品目コード	品目名	数	定価	備考	区分
01	422478A	◆シャーシ(JC1513SLN+)	1	¥48,000	2, 3, 24~27含	P
02	420002A	ゴム車輪 W100	4	¥3,600		P
03	872009	E型止め輪ETW-9 (GLB, SCP, SCG, KS1200)	4	¥120		P
04	422479	ベース(JC1513SLN)	1	¥11,880		P
05	432735	防振ゴム(DPN +)	4	¥1,440		P
06	851008	フランジ付六角ナットM8	10	¥120		P
07	829840	フランジ付六角ボルトM8×40	3	¥120		P
08	829608A	フランジ付六角ボルト M6×8(白)	5	¥120		P
09	422456	吸気ガード(JC1513SLN)	1	¥14,400		P
10	701941B	GB181PN-125(三菱)(JC1513SLN)	1	¥117,600		P
11	421470	洗浄ポンプ MW3SF32G-C(JC1513SLI. SLO. GHnew)	1	¥96,000	ボルト付属	P
12	401408S	六角穴付テーパースタップ 3/8(SUS)	1	¥450		P
13	401401S	六角穴付テーパースタップ 1/4(SUS)	1	¥400		P
14	422444	トップカバー(1513SLI. 1513SLO/TGC22P-S1)	1	¥3,840		P
15	422443	アンダーカバー(1513SLI. 1513SLO)	1	¥4,320		P
16	422441	シールド(JC1513SLI. 1513SLO)	1	¥15,600		P
17	820512J	十字穴付六角アップセットネジ M5×12(白)	4	¥120		P
18	422448	◆マフラーASSY(JC1513SLI. 1513SLO)	1	¥48,000	19, 20含	P
19	877330	割ヒソM3×30	1	¥60		P
20	421656D	テミスフィルター(GLB)	1	¥1,440		P
21	422449	MBステー(JC1513SLI. 1513SLO)	1	¥2,400		P
22	820615J	十字穴付六角アップセットネジ M6×15	3	¥60		P
23	422442	マフラーボックス(JC1513SLI. 1513SLO)	1	¥15,600		P
24	830610	六角穴付ボルトM6×10	2	¥120		P
25	860006	平座金M6	2	¥60		P
26	857102	高ナット M6×20	2	¥150		P
27	820615J	十字穴付六角アップセットネジ M6×15	2	¥60		P

※お手数ですが、ご注文の際は、コードNoと品名を明記くださいますよう、お願い致します。  
 ※品目数が複数の場合、定価欄は単価になります。

分類	洗浄機
型式	121671 JC-1513SLN+(標)
部分	BA0066 防音洗浄機 JC-1513SLN+ アンローダ部



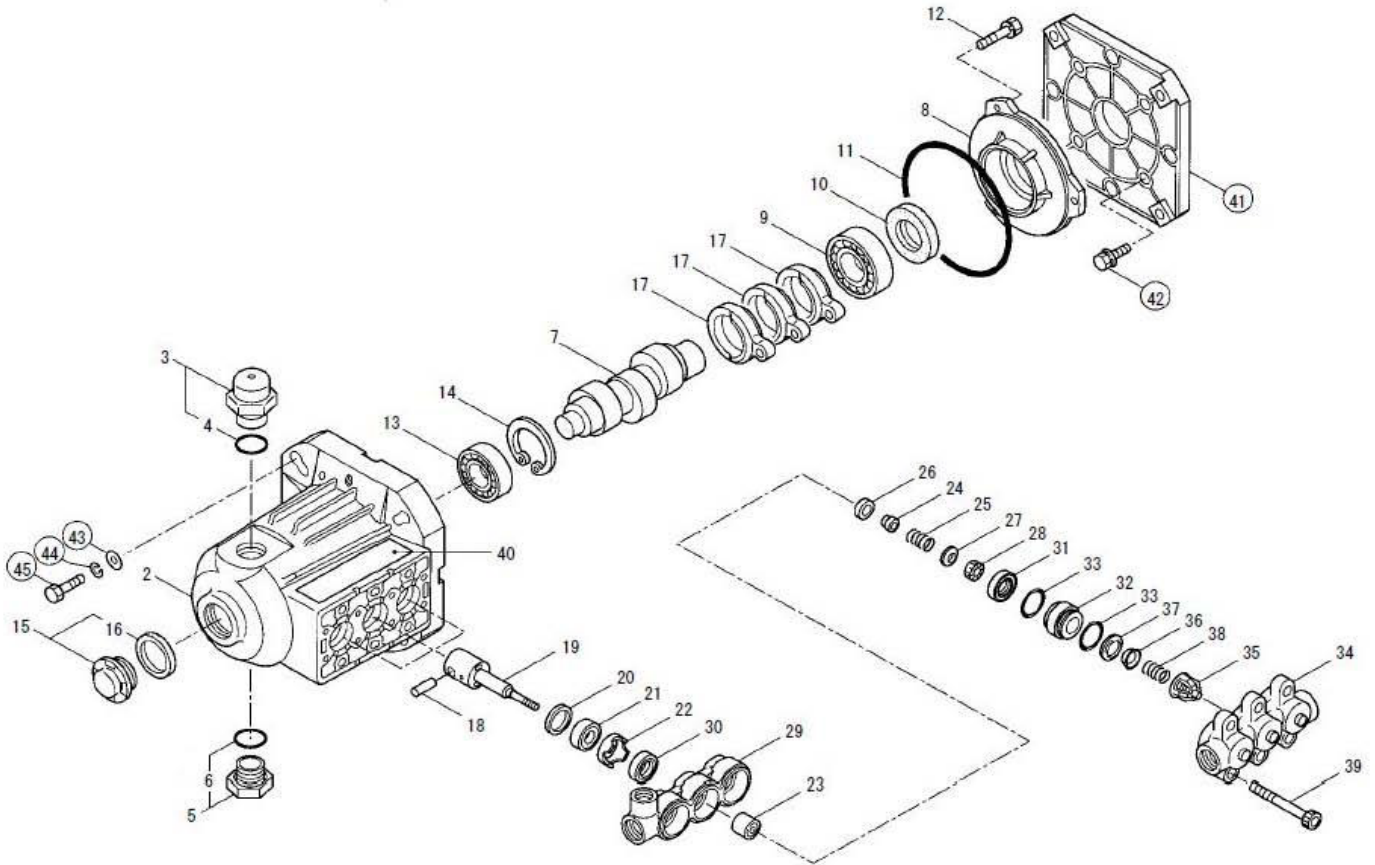
分類	洗浄機
型式	121671 JC-1513SLN+(標)
部分	BA0066 防音洗浄機 JC-1513SLN+ アンローダー部

図番	品目コード	品目名	数	定価	備考	区分
01	201702A	圧力計ゲージのみ350K(シルバー)(洗浄機用)	1	¥13,200		P
02	421074S	エルボ 1/4PTM×1/4PTF(高圧)(SUS)(JC-GL)	1	¥5,400		P
03	422430	アンローダー VB-3	1	¥17,760		P
04	222111	高圧ホース 3TSF(SUS)	1	¥5,000		A3
05	857100	六角ナットPF3/8	1	¥600		P
06	421793	余水ジョイント(JC1513SLI)	1	¥3,600		P
07	421076	T字ジョイントG1/4F-G3/8M-G3/8F(JC1513SL)	2	¥1,740		P
08	421108	竹の子ニップル1/4(CK1010)	1	¥360		P
09	422310	自動エア抜セット(JC100, 150, 200GL)	1	¥4,200		P
10	437563	パワーグリッパ(SGT5, SGT6, 150, 200GLB)	2	¥120		P
11	437564	チューブφ10×250L(SGT5, 6, 150GLB)(透明)	1	¥300		P
12	421661	ジョイントホース(GLB)	1	¥6,600		P
13	401082S	エルボ 3/8PFU×3/8PTM(高圧)(SUS)	1	¥7,200		P
14	401673S	エルボ 3/8PTM×3/8PFM(GP)(GP)	1	¥4,320		P
15	421795	吸水パイプ(1513SLI/1513SLO/1011GD/1513GD)	1	¥3,600		P

※お手数ですが、ご注文の際は、コードNoと品名を明記くださいますよう、お願い致します。  
 ※品目数が複数の場合、定価欄は単価になります。



分類	洗浄機
型式	121671 JC-1513SLN+(標)
部分	BA0070 洗浄機 ポンプ MW3SF32G-C(JC1513SL)



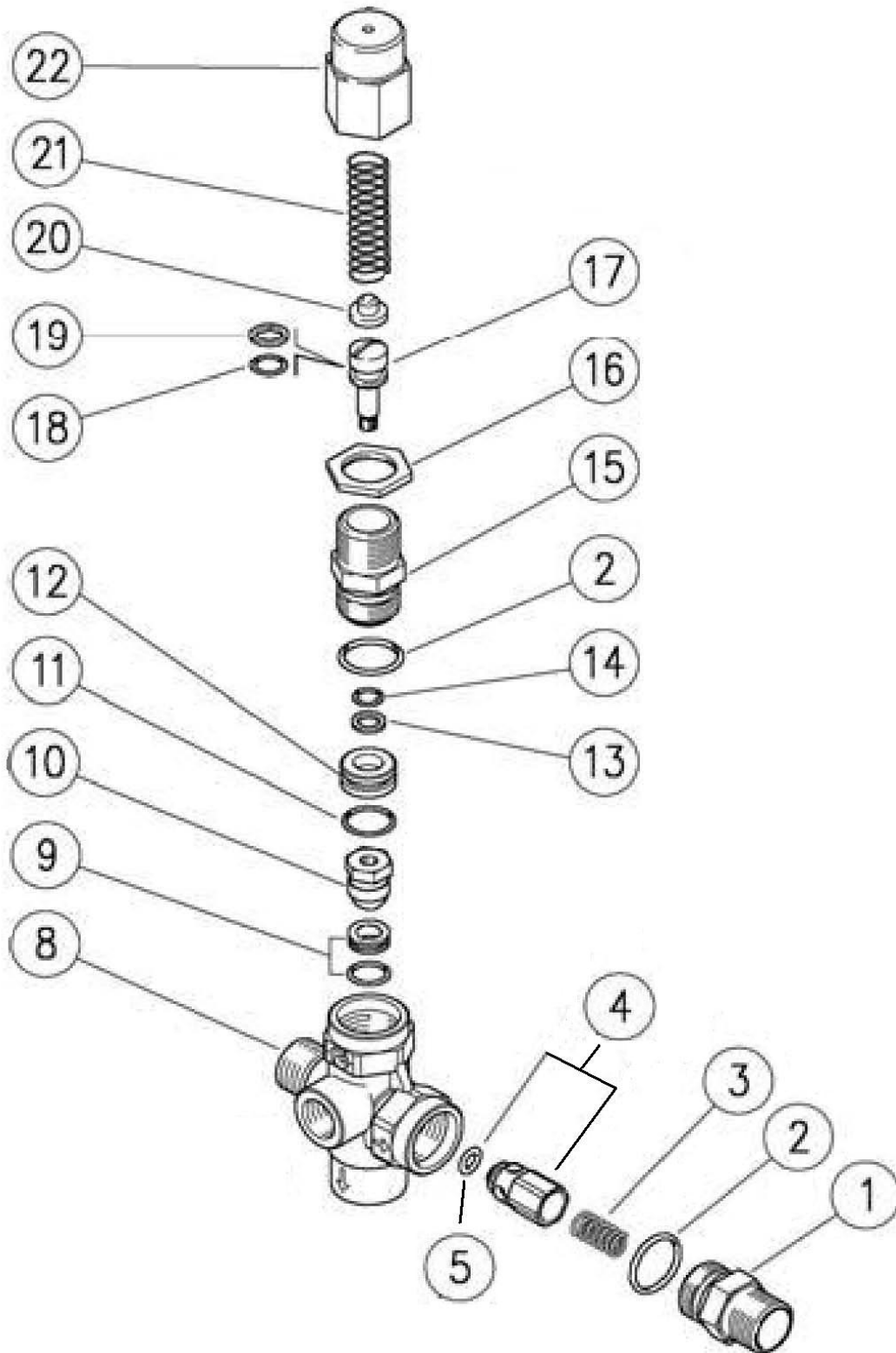


分類	洗浄機
型式	121671 JC-1513SLN+(標)
部分	BA0070 洗浄機 ホンソ MW3SF32G-C(JC1513SL)

図番	品目コード	品目名	数	定価	備考	区分
03	420405	注油口フタ(JC1513GH)(MW3SF34G)	1	¥940	4含	P
05	420487	プラグマメ(JC1513GH)(MW3SF34G)	1	¥500	6含	P
10	420488	オイルシール(JC1513GH)(MW3SF34G)	1	¥1,800		P
15	420411	オイルゲージマメ(MW用)	1	¥750		P
16	420410	ゴム丸パッキン(MW用)	1	¥90		P
20	421260	平座金17×24×1.2(MW3SF32G-C)	3	¥390		P
21	420492	オイルシールS10.5×24×7(JC1513GH)(MW3SF34G)	3	¥1,400		P
22	421262	シールパッキン押え(MW3SF32G-C)	3	¥390		P
23	420493	スリーブ(JC1513GH)(MW3SF34G)	3	¥3,000		P
24	420494	カラー(JC1513GH)(MW3SF34G)	3	¥650		P
25	420495	圧縮コイルパネ(JC1513GH)(MW3SF34G)	3	¥180		P
26	420496	弁(JC1513GH)(MW3SF34G)	3	¥1,110		P
27	420497	皿パネ(JC1513GH)(MW3SF34G)	3	¥100		P
28	420498	ナットM6セルフロックング(JC1513GH)(MW3SF34G)	3	¥200		P
29	421263	マニホールドA(MW3SF32G-C)	1	¥21,600		P
30	420499	UパッキンB(JC1513GH)(MW3SF34G)	3	¥850		P
31	421038	UパッキンA(MW270,530)	3	¥2,880		P
32	420404	パイプ受金具(JC1513GH)(MW3SF34G)	3	¥1,800		P
33	421264	リングP22(MW3SF32G-C)	6	¥840		P
34	421265	マニホールドB(MW3SF32G-C)	1	¥21,600		P
35	420412	弁サック(JC1513GH)(MW3SF34G)	3	¥200		P
36	421266	弁16×1.5(MW3SF32G-C)	3	¥2,040		P
37	420420	吐出弁座(JC1513GH)(MW3SF34G)	3	¥900		P
38	421267	圧縮コイルパネ(2SF)0.6-15L(MW3SF32G-C)	3	¥1,560		P
39	421268	六角穴付ホルト8×75×22(MW3SF32G-C)	6	¥600		P

※お手数ですが、ご注文の際は、コードNoと品名を明記くださいますよう、お願い致します。  
 ※品目数が複数の場合、定価欄は単価になります。

分類	洗浄機
型式	121671 JC-1513SLN+(標)
部分	BA0069 アンローダ VB-3



分類	洗浄機
型式	121671 JC-1513SLN+(標)
部分	BA0069 アンローダ VB-3

図番	品目コード	品目名	数	定価	備考	区分
00	423450	リペアキット (VB3)	1	¥3,420	2, 5, 9, 10, 11, 13, 14, 18, 19 含	P
01	422085	ジョイント (VB3)	1	¥1,650		P
02	422086	Oリング (VB3)	2	¥90		P
03	422087	スプリング (VB3)	1	¥320		P
04	422088A	シューターピストン(Oリング付き) (VB3)	1	¥1,000	5 含む	P
08	422090	ハウジング (VB3)	1	¥6,600		P
09	422091	シート (VB3)	1	¥960		P
10	422092	サポート (VB3)	1	¥1,000		P
11	422093	Oリング (VB3)	1	¥90		P
12	422094	スパーサーリング (VB3)	1	¥710		P
13	422095	バックアップリング (VB3)	1	¥270		P
14	422096	Oリング (VB3)	1	¥90		P
15	422097	ピストンホルダー (VB3)	1	¥3,480		P
16	422098	ロックナット (VB3)	1	¥340		P
17	422099	ピストン (VB3)	1	¥1,680		P
18	422101	Oリング (VB3)	1	¥90		P
19	422103	バックアップリング (VB3)	1	¥340		P
20	422082	スプリング座金 (VB7)	1	¥240		P
21	422104	スプリング (VB3)	1	¥1,070		P
22	422083	調圧ナット (VB7)	1	¥2,760		P

※お手数ですが、ご注文の際は、コードNoと品名を明記くださいますよう、お願い致します。  
 ※品目数が複数の場合、定価欄は単価になります。