

分類	洗淨機
型式	121628 JC-1513G0 (標) (開放型)
部分	PA0052 JC-1513G0 付属品

図番	品目コード	品目名	数	定価	備考	区分
	PA0052		1			
01	220331	P31-0 (洗淨ガン)	1	¥21,000	(標) 付属品	A3
02	220404	LC-4 (ランス)	1	¥9,400	(標) 付属品	A3
03	391549	洗淨ノズル 1549	1	¥4,000	(標) 付属品	A3
04	220380N	クリアフィルター (JC)	1	¥12,000	(標) 付属品	A3
05	221813	HD60-30M (ホースラム) (9M)	1	¥86,000	(標) 付属品	A3
06	429006	吸水ホース (1/2) (黒)	1	¥7,650	(本) 付属品	P
07	429007	余水ホース (3/8) (黒)	1	¥3,450	(本) 付属品	P
08	429002	吸水フィルター (JC)	1	¥3,690	(本) 付属品	P
09	420477	◆工具セット (JC)	1	¥2,640	(本) 付属品	P
10	780022M	片口メガネレンチ M22	1	¥2,200	(本) 付属品	P

※お手数ですが、ご注文の際は、コードNoと品名を明記くださいますよう、お願い致します。

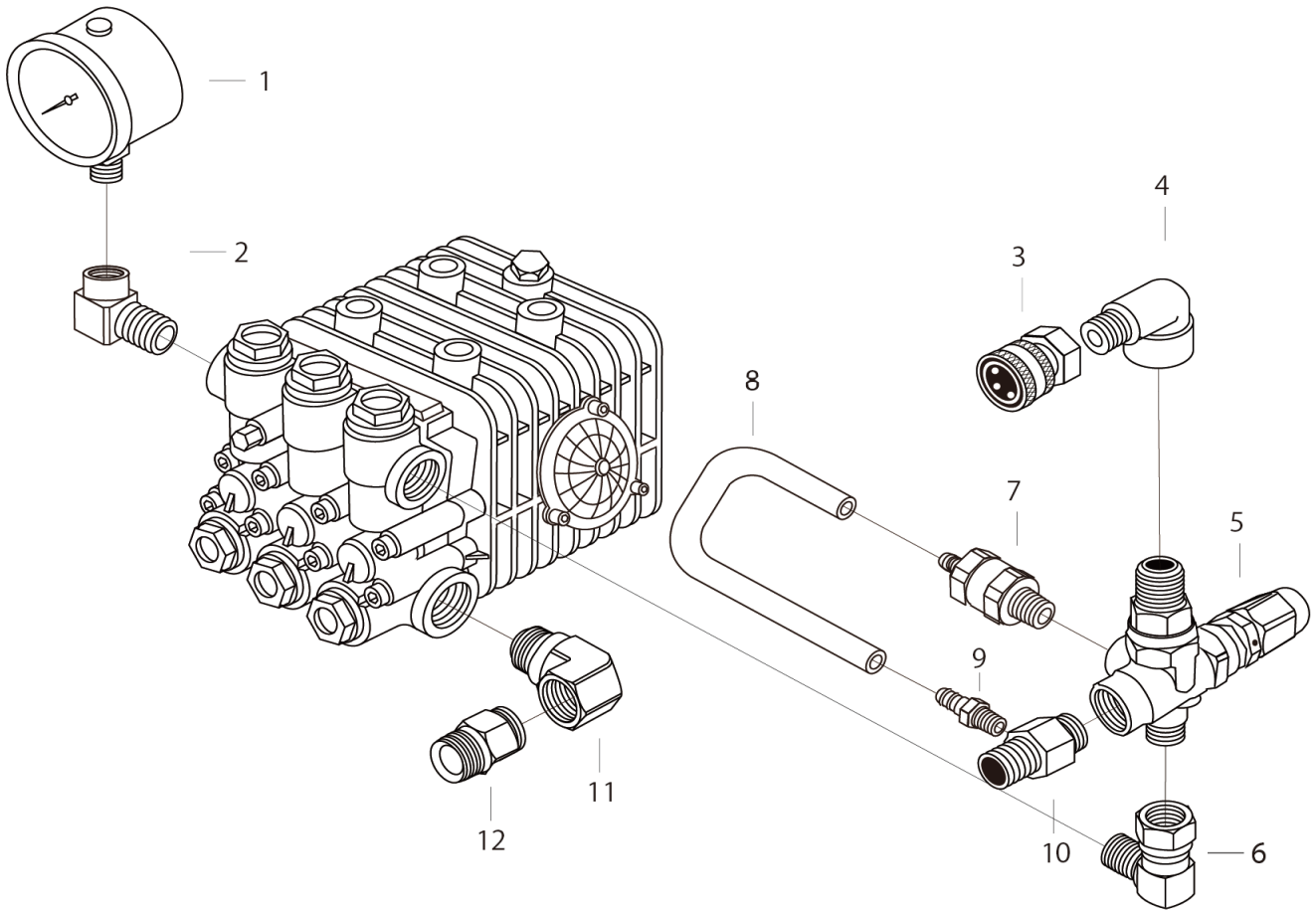
※品目数が複数の場合、定価欄は単価になります。

分類	洗浄機
型式	121628 JC-1513G0(標)(開放型)
部分	BA0103 洗浄機 JC-1513G0/ 全体図

図番	品目コード	品目名	数	定価	備考	区分
01	421168	フレーム(JC1513GM)	1	¥50,160		P
02	461609	車輪200(S100G, SQP, JC150, 200GL)	2	¥6,900		P
03	466608	スペーサー(車軸)(S全)	4	¥60		P
04	877301	割ヒソM4×30	2	¥60		P
05	409604	ストップ(KI40)(HP90, JC150GL/200, TA480)	2	¥1,450		P
06	432735	防振ゴム(DPN+)	2	¥1,580		P
07	851008	フランジ付六角ナットM8	4	¥130		P
08	421169	ホップステー(JC1513GM)	1	¥7,120		P
09	436104	防振ゴム(KA25)(TA5, 9, JC100GL, 150, 200GLB)	2	¥1,180		P
10	851006	フランジ付六角ナット M6(黄)	4	¥130		P
11	840818K	ハネ、平座金付六角ボルトM8×18(黄)	2	¥60		P
12	701939B	GB181LN-162(三菱)(JC1513G0)	1	¥129,360		P
13	810506	六角穴付止メ径M5×6	2	¥60		P
14	421183	洗浄ホップ LWS3525G(1513G0/DXP)	1	¥135,000		P
15	840820	ハネ、座金付六角ボルト M8×20(黄)	4	¥70		P
17	401082S	エルボ 3/8PFU×3/8PTM(高圧)(SUS)	1	¥7,920		P
18	422430	アンローダ VB-3	1	¥20,420		P
19	201702A	圧力計ゲージのみ350K(シルバー)(洗浄機用)	1	¥14,520		P
21	420879	エルボ 3/8PTM×1/4PTF(CTJ1612G, TGC-22PSI)	1	¥3,300		P
22	222111	高圧カバー 3TSF(SUS)	1	¥5,000		A3
23	421072S	エルボ 3/8PTM×3/8PTF(SUS) JC100, 1011, 140G	1	¥6,070		P
25	422310	自動エア抜セット(JC100, 150, 200GL)	1	¥4,620		P
26	437564	チューブ φ10×250L(SGT5, 6, 150GLB)(透明)	1	¥340		P
27	422303	竹の子ニップル(JC100, 200GL)	1	¥720		P
28	421377	余水ジョイント(CTJ1513G, 1513SLO)	1	¥3,030		P
29	437202C	吸水パイプ 1/2×1/2 (ジョイント1/2PTM×1/2PFM)	1	¥2,480		P
30	438736	エルボ 1/2PTM×1/2PTF(JC100GL, GLB)	1	¥1,980		P

※お手数ですが、ご注文の際は、コードNoと品名を明記くださいますよう、お願い致します。
 ※品目数が複数の場合、定価欄は単価になります。

分類	洗浄機
型式	121628 JC-1513G0(標)(開放型)
部分	BA0089 洗浄機 JC-1513G0/アンロード部



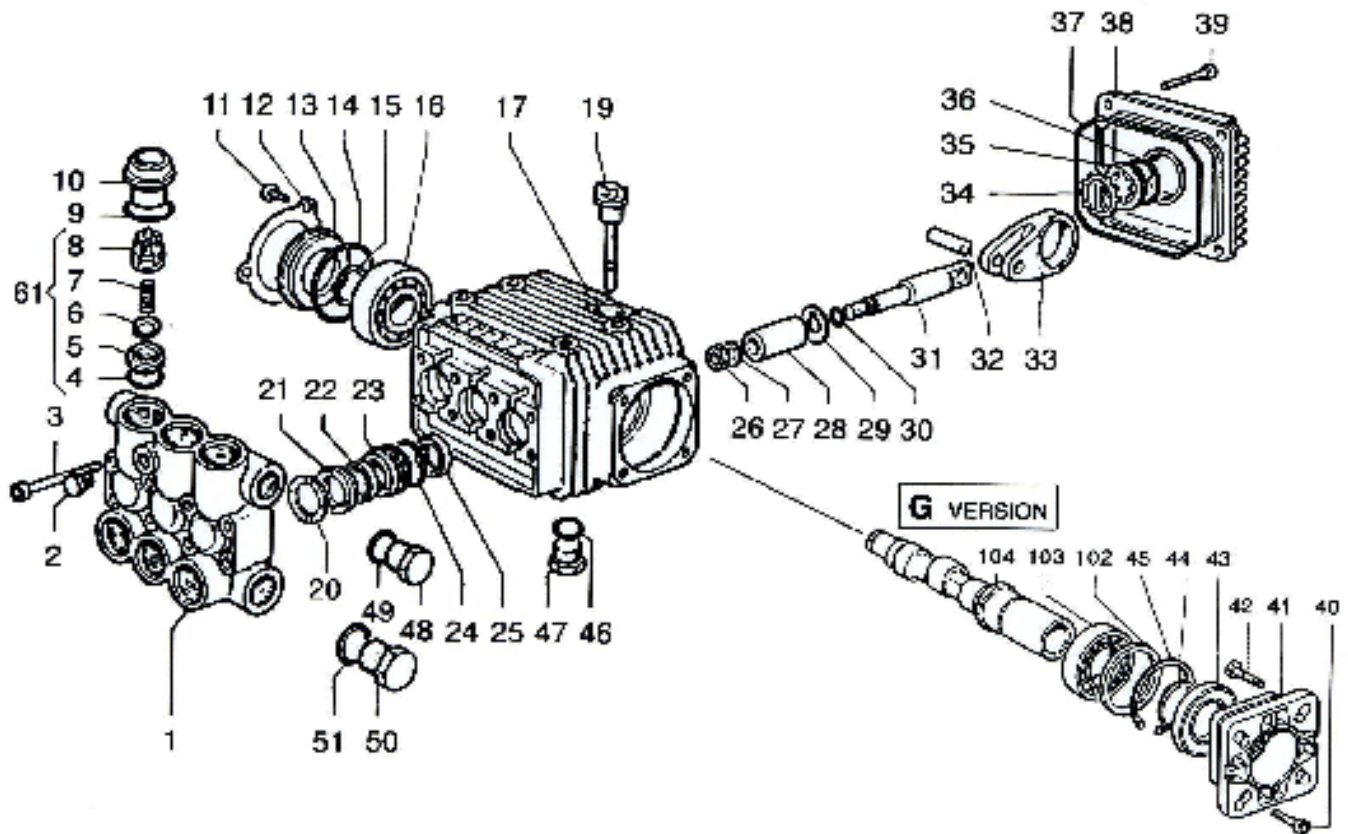
分類	洗浄機
型式	121628 JC-1513G0(標)(開放型)
部分	BA0089 洗浄機 JC-1513G0/アンローター部

図番	品目コード	品目名	数	定価	備考	区分
	BA0087		1			
01	201702A	圧力計ゲージのみ350K(シルバー)(洗浄機用)	1	¥14,520		P
02	420879	エルボ 3/8PTM×1/4PTF(CTJ1612G, TGC-22PSI)	1	¥3,300		P
03	222111	高圧カプラー 3TSF(SUS)	1	¥5,000		A3
04	421072S	エルボ 3/8PTM×3/8PTF(SUS)JC100, 1011, 140G	1	¥6,070		P
05	422430	アンローター VB-3	1	¥20,420		P
06	401082S	エルボ 3/8PFU×3/8PTM(高圧)(SUS)	1	¥7,920		P
07	422310	自動エア抜セット(JC100, 150, 200GL)	1	¥4,620		P
08	437564	チューブ φ10×250L(SGT5, 6, 150GLB)(透明)	1	¥340		P
09	422303	竹の子ニップル(JC100, 200GL)	1	¥720		P
10	421377	余水ジョイント(CTJ1513G, 1513SLO)	1	¥3,030		P
11	438736	エルボ 1/2PTM×1/2PTF(JC100GL, GLB)	1	¥1,980		P
12	437202C	ジョイント1/2PTM×1/2PFM(MP, JC100, 1011GL)	1	¥2,480		P

※お手数ですが、ご注文の際は、コードNoと品名を明記くださいますよう、お願い致します。

※品目数が複数の場合、定価欄は単価になります。

分類	洗浄機
型式	421183 洗浄ポンプ LWS3525G (1513G0/DXP)
部分	BA0045 洗浄機 ポンプLWS3525G



分類	洗浄機
型式	421183 洗浄ポンプ LWS3525G (1513G0/DXP)
部分	BA0045 洗浄機 ポンプLWS3525G

図番	品目コード	品目名	数	定価	備考	区分
00	423103	KITA(ハーフ)(1セット6個入)(LWS3020, 3514G/FWS	1	¥13,000	4-9 各6ヶ	P
00	423119	KITB(ハッキンセット)(LWS3514G)	1	¥12,000	20. 21. 22. 24 各3ヶ	P
00	423126	KITC(ヒーストン3ヶセット)(LWS3514G)	1	¥26,250	26-30 各3ヶ	P
01	423100	マニホールド(LWS3514G)	1	¥65,000		P
02	423101	キャップ PF1/8(LWS3514G)	1	¥380		P
03	423156	スクリュー-M6×55(LWS3525G)	8	¥360		P
04	423104	Oリング 2.62×17.13mm(LWS3514G)	6	¥190		P
05	423105	ハーフシート(LWS3525G)	6	¥1,270		P
06	423106	ハーフプレート(LWS3525G)	6	¥630		P
07	423107	スプリング(LWS3525G)	6	¥360		P
08	423108	ハーフガイド(LWS3525G)	6	¥360		P
09	423109	Oリング 2.62×20.24mm(LWS3514G)	6	¥230		P
10	423110	ハーフキャップ(LWS3514G)	6	¥1,710		P
11	423111	スクリュー-M5×10(LWS3514G)	3	¥200		P
12	423112	クランクケースカバー(シャフト)(LWS3514G)	1	¥850		P
13	423113	スパーサー(LWS3514G)	1	¥1,150		P
14	423114	Oリング 3.54×44.04mm(LWS3514G)	1	¥180		P
15	423115	スナップリング(LWS3514G)	1	¥220		P
16	423116	ボールアリング 20×52×15mm(LWS3514G)	1	¥4,410		P
17	423117	クランクケース(LWS3514G)	1	¥37,260		P
19	423118	オイルディップスティック(LWS3514G)	1	¥1,240		P
20	423120	ヘッドリング(LWS3514G)	3	¥350		P
21	423121	高圧ハッキン(LWS3514G)	3	¥2,200		P
22	423122	低圧ハッキン(LWS3514G)	3	¥1,450		P
23	423124	ハッキンリテーナー(LWS3514G)	3	¥3,300		P
24	423123	Oリング 1.78×26.7mm(LWS3514G)	3	¥220		P
25	423125	オイルシール15×24×5mm(LWS3514G)	3	¥1,200		P
26	423127	ヒーストンナット(LWS3514G)	3	¥900		P
27	423128	ヒーストンワッシャ(LWS3514G)	3	¥420		P
28	423129	ヒーストン(LWS3514G)	3	¥8,800		P
29	423130	水切りワッシャ(LWS3514G)	3	¥360		P
30	423131	Oリング 1.78×6.07mm(LWS3514G)	3	¥180		P
31	423132	ヒーストンガイド(LWS3514G)	3	¥7,500		P
32	423133	リストピン(LWS3514G)	3	¥990		P
33	423134	コンロッド(LWS3514G)	3		廃番 注:423160Aとセット使用不可	P
33	423134A	コンロッド(LWS3525G)	3	¥6,600	注:423160Aとセット使用	P
34	423135	スナップリング(LWS3514G)	1	¥480		P
35	423136	オイルインジケータ(LWS3514G)	1	¥800		P

分類	洗浄機
型式	421183 洗浄ポンプ LWS3525G (1513G0/DXP)
部分	BA0045 洗浄機 ポンプLWS3525G

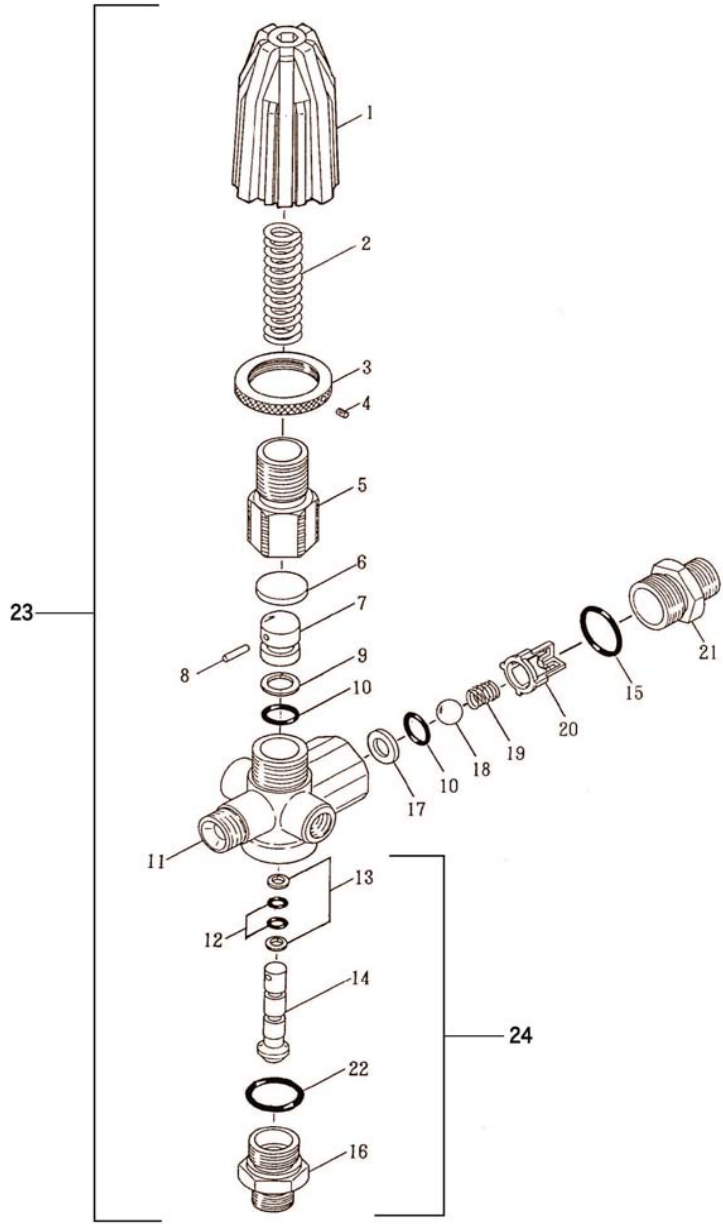
図番	品目コード	品目名	数	定価	備考	区分
36	423137	Oリング 1.78 × 23.52mm (LWS3514G)	1	¥200		P
37	423138	Oリング 2.62 × 101.27mm (LWS3514G)	1	¥370		P
38	423139	クランクケースカバー(リア) (LWS3514G)	1	¥5,200		P
39	423140	スクリューM6 × 25 (LWS3514G)	4	¥110		P
40	423147	スクリューM6 × 20 (LWS3514G)	4	¥210		P
41	423300	フランジ 三菱用 (LWS3525G)	1	¥10,080		P
42	423158	スクリュー (LWS3525G)	4	¥310		P
43	423149	オイルシール35 × 62 × 7mm (LWS3514G)	1	¥1,800		P
44	423150	スナッフリング φ35 (LWS3514G)	1	¥660		P
45	423151	スナッフリング φ62 (LWS3514G)	1		廃番	P
46	423141	Oリング 2 × 14mm (LWS3514.3525G)	1	¥220		P
47	423142	キャップ G3/8 (LWS3514G)	1	¥1,800		P
48	423142	キャップ G3/8 (LWS3514G)	1	¥1,800		P
49	423144	ワッシャ16.7 × 22 × 1.5mm (LWS3514G)	1	¥230		P
50	423145	キャップ G1/2 (LWS3514G)	1	¥1,380		P
51	423146	ワッシャ21.2 × 27 × 1.5mm (LWS3514G)	1	¥260		P
61	423155	バルブ ASSY (LWS3514G. FWS4030G)	6	¥2,250		P
102	423152	ワッシャ (LWS3514G)	1	¥600		P
103	423159	ホールベアリング (LWS3525G)	1	¥8,310		P
104	423160	クランクシャフト (LWS3525G)	1		廃番 423134Aとセット使用不可	P
104	423160A	クランクシャフト (LWS3525G)	1	¥49,000	注: 423134Aとセット使用	P

※お手数ですが、ご注文の際は、コードNoと品名を明記くださいますよう、お願い致します。

※品目数が複数の場合、定価欄は単価になります。

※廃番は在庫限りとなります。

分類	洗浄機
型式	429008N アノロータ [®] SUH-200
部分	BA0021 アノロータ [®] SUH-200



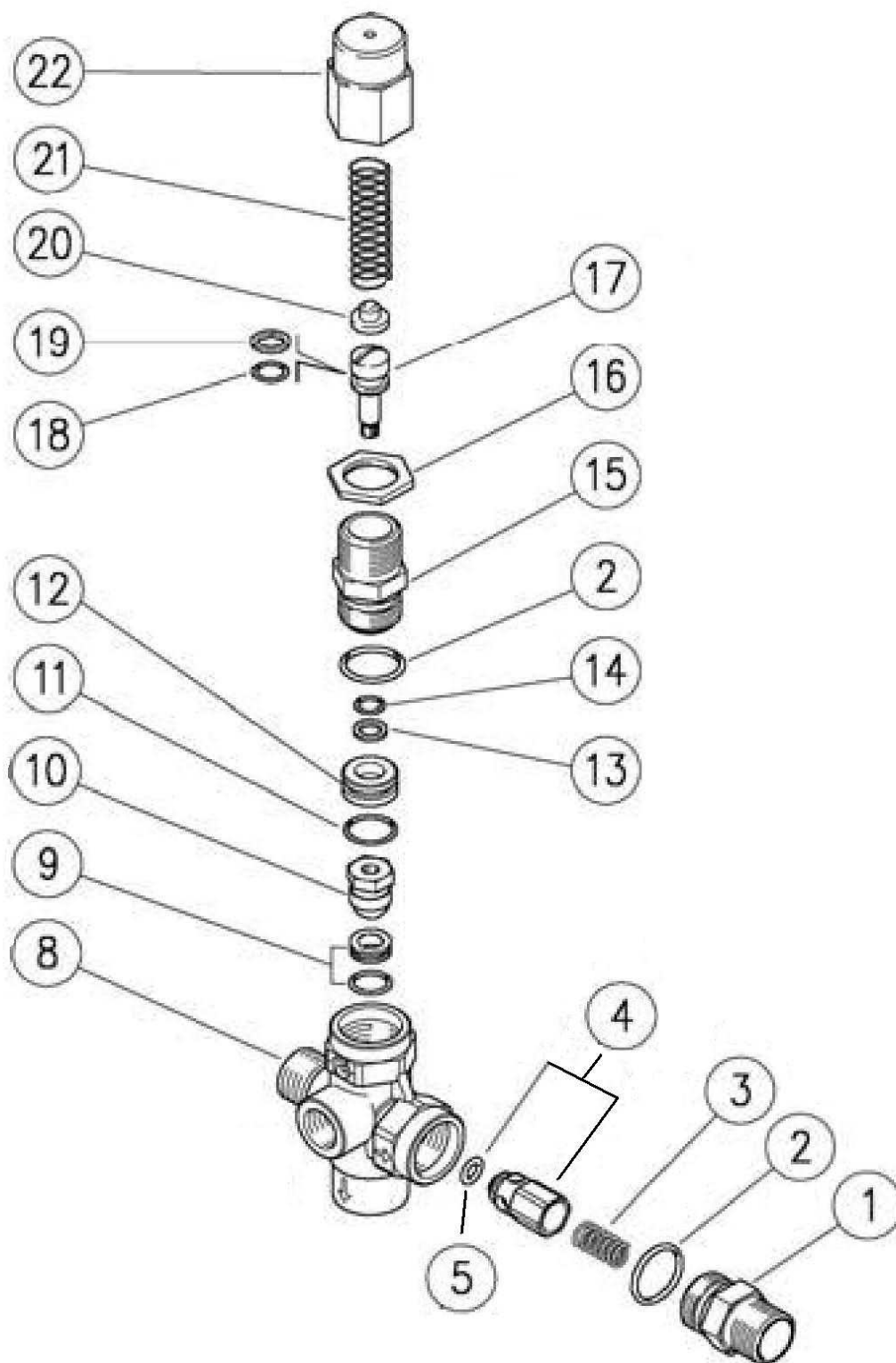
分類	洗浄機
型式	429008N アンローダ SUH-200
部分	BA0021 アンローダ SUH-200

図番	品目コード	品目名	数	定価	備考	区分
01	429813	調整ノブ (SUH200)	1	¥4,140		P
02	429810	バルブ調整スプリング (SUH200)	1	¥1,100		P
03	429812	ロックナット (SUH200)	1	¥1,100		P
04	810304S	六角穴付止メシ M3×4 (SUS)	1	¥60		P
05	429811	スプリングガイド (SUH200)	1	¥2,480		P
06	429809S	スプリングシート (SUH200) (SUS)	1	¥550		P
07	428507	アッパーピストン (シマテック, SUH200)	1	¥2,370		P
08	428508	平行ピンφ3×12 (シマテック, SUH200)	1	¥390		P
09	888010C	バックアップリング P-10A	1	¥390		P
10	428510	Oリング AS568-110 (シマテック, SUH200)	2	¥370		P
11	429801	アンローダ本体 (SUH200)	1	¥10,080		P
12	880005	Oリング P-5 (JC, PE18, 25, ACG, SBR260, 洗剤混)	2	¥260		P
13	888005	バックアップリング P-5	2	¥260		P
14	428512N	ローワーピストン (シマテック, SUH200) (新)	1	¥3,300		P
15	880018	Oリング P-18	1	¥260		P
16	428516	バルブシート (シマテック, SUH200)	1	¥2,370		P
17	429808	吐出弁座 (SUH200)	1	¥690		P
18	429819	ボール (13/32) (SUS) (SUH200)	1	¥410		P
19	429807	吐出スプリング (SUH200)	1	¥340		P
20	429806	ボールガイド (SUH200)	1	¥690		P
21	429805	吐出ジョイント (SUH200)	1	¥1,720		P
22	428520	Oリング JAS0-1018 (シマテック, SUH200)	1	¥520		P
23	429008N	アンローダ SUH-200	1	¥23,760	図番1-22含	P
24	428512S	ローワーピストン、バルブシートセット (SUH200)	1	¥7,260	図番12, 13, 14, 16, 22含	P

※お手数ですが、ご注文の際は、コードNoと品名を明記くださいますよう、お願い致します。

※品目数が複数の場合、定価欄は単価になります。

分類	洗浄機
型式	BA0069 アンロ-タ VB-3



分類	洗浄機
型式	BA0069 アンローダー VB-3

図番	品目コード	品目名	数	定価	備考	区分
	BA0069		1			
00	423450	リペアキット (VB3)	1	¥4,100	2, 5, 9, 10, 11, 13, 14, 18, 19 含	P
01	422085	ジョイント (VB3)	1	¥1,980		P
02	422086	Oリング (VB3)	2	¥100		P
03	422087	スプリング (VB3)	1	¥380		P
04	422088A	シューターピン (Oリング付き) (VB3)	1	¥1,500	5 含	P
08	422090	ハウジング (VB3)	1	¥7,590		P
09	422091	シート (VB3)	1	¥1,300		P
10	422092	サポート (VB3)	1	¥1,500		P
11	422093	Oリング (VB3)	1	¥150		P
12	422094	スパーリング (VB3)	1	¥1,600		P
13	422095	バックアップリング (VB3)	1	¥330		P
14	422096	Oリング (VB3)	1	¥130		P
15	422097	ピストンホルダー (VB3)	1	¥4,350		P
16	422098	ロックナット (VB3)	1	¥420		P
17	422099	ピストン (VB3)	1	¥2,800		P
18	422101	Oリング (VB3)	1	¥180		P
19	422103	バックアップリング (VB3)	1	¥370		P
20	422082	スプリング座金 (VB7)	1	¥280		P
21	422104	スプリング (VB3)	1	¥1,230		P
22	422083	調圧ナット (VB7)	1	¥3,310		P

※お手数ですが、ご注文の際は、コードNoと品名を明記くださいますよう、お願い致します。
 ※品目数が複数の場合、定価欄は単価になります。