

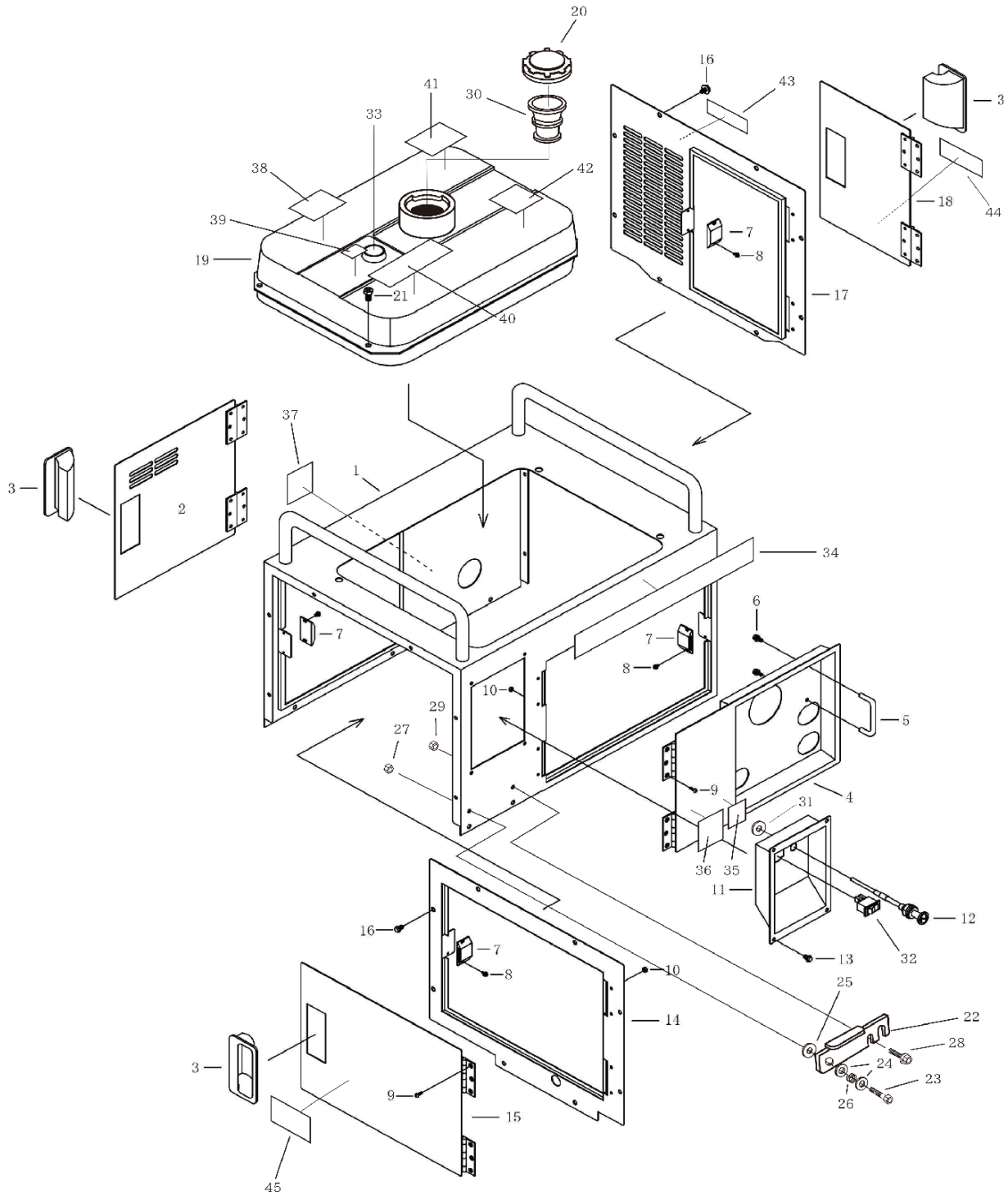
分類	洗浄機
型式	121571+ JC-1612DPN+ (標) (防音型)
部分	PA0073 JC-1612DPN+ 付属品

図番	品目コード	品目名	数	定価	備考	区分
01	220331	P31-0(洗浄ガン)	1	¥21,000	(標) 付属品	A3
02	220404	LC-4(ランス)	1	¥9,400	(標) 付属品	A3
03	391543	洗浄ノズル 1543	1	¥4,000	(標) 付属品	A3
04	220380N	クリアフィルター(JC)	1	¥12,000	(標) 付属品	A3
05	221813	HD60-30M(ホースドラム)(9M)	1	¥86,000	(標) 付属品	A3
06	201970	ジェットクリーンオイル(1L缶)	1	¥2,300	(標) 付属品	C
07	429009N	ジェットオILER(JC-GP)	1	¥1,980	(標) 付属品	P
08	429006	吸水ホース(1/2)(黒)	1	¥7,650	(本) 付属品	P
09	429007	余水ホース(3/8)(黒)	1	¥3,450	(本) 付属品	P
10	429002	吸水フィルター(JC)	1	¥3,690	(本) 付属品	P
11	420477	◆工具セット(JC)	1	¥2,640	(本) 付属品	P
12	781012	両口スノコナ10×12	1	¥1,100	(本) 付属品	P
13	422446	ラインストレナー(1513SLI, SLO, DXP, DXPS)	1	¥1,980	本体に取付けて出荷	P

※お手数ですが、ご注文の際は、コードNoと品名を明記くださいますよう、お願い致します。

※品目数が複数の場合、定価欄は単価になります。

分類	洗濯機
型式	121571+ JC-1612DPN+(標) (防音型)
部分	BA0097 防音洗濯機 JC-1612DPN+/カバー部



分類	洗浄機
型式	121571+ JC-1612DPN+(標) (防音型)
部分	BA0097 防音洗浄機 JC-1612DPN+/カハ-部

図番	品目コード	品目名	数	定価	備考	区分
01	433110	◆メインカハ-ASSY (JC1513DPN)	1	¥56,760	図番 2, 4, 7-10 含	P
02	433116	◆ハ-バッテリーハ-ル (JC1513DPN)	1	¥7,780	図番 3 含	P
03	433130	埋め込取手(黒) (AP-197-1-2) (1513DPN)	3	¥390		P
04	433114A	◆ポンパ-ル (JC1513DPN) (新)	1	¥14,520	図番 5, 6 含	P
05	433131	丸棒取手 (A-1042-C-7) (1513DPN)	1	¥1,450		P
06	820512J	十字穴付六角ア-セット M5×12 (白)	2	¥130		P
07	433129	ト-アキャッチ (C-932-1) (1513DPN)	4	¥990		P
08	801308	ハ-ネ, 平座金付ハ-小 M3×8 (黄)	8	¥60		P
09	819410	十字穴付トラス小 M4×10	16	¥20		P
10	853004	ナットM4	16	¥190		P
11	433118A	操作ハ-ル (JC1513DPN) (新)	1	¥9,100		P
12	420272	チョ-クワイヤ-550×640 (防音型1014. 1513. 1612)	1	¥2,640		P
13	820512J	十字穴付六角ア-セット M5×12 (白)	4	¥130		P
14	433112	◆サイドハ-ル ASSY (JC1513DPN)	1	¥23,760	図番 3, 7-10, 15 含	P
15	433117	◆リコイルハ-ル (JC1513DPN)	1	¥8,580	図番 3 含	P
16	829608A	フランジ付六角ボ-ルト M6×8 (白)	23	¥130		P
17	433113	◆サイドハ-ルR ASSY (JC1513DPN)	1	¥21,120	図番 3, 7-10, 18 含	P
18	433115	◆アンローダ-ハ-ル (JC1513DPN)	1	¥6,600	図番 3 含	P
19	421950	燃料タンクASSY (8L) (DXP) (青) (FT吸音材付)	1	¥38,600	図番 20 含	Y
20	421949C	フ-エルタンクキャ- (5L, 8L)	1	¥2,500		Y
21	820820P	十字穴付六角ア-セット P=3 M8×20 白	4	¥60		P
22	433140	DPN+ストッパ-金具本体	1	¥3,220		P
23	830635A	六角穴付ボ-ルトM6×35 (ユニクロメッキ)	1	¥110		P
24	857110	丸ワッシャー M6 16×6×1.0	2	¥220		P
25	860008	平座金M8	1	¥60		P
26	401282	フィルタ-ス-リング (SG全)	1	¥260		P
27	850006	六角ナットM6	1	¥60		P
28	829630A	フランジ付六角ボ-ルトM6×30 (白)	1	¥40		P
29	850006	六角ナットM6	1	¥60		P
30	421949E	フ-エルタンクフィルタ- (5L, 8L)	1	¥520		Y
31	860012	平座金M12	1	¥60		P
32	KE80014AA	エンジ-スイッチ	1		手配品	Y
33	421949D	フ-エルタンクゲ-ージ (8L)	1	¥1,800		Y

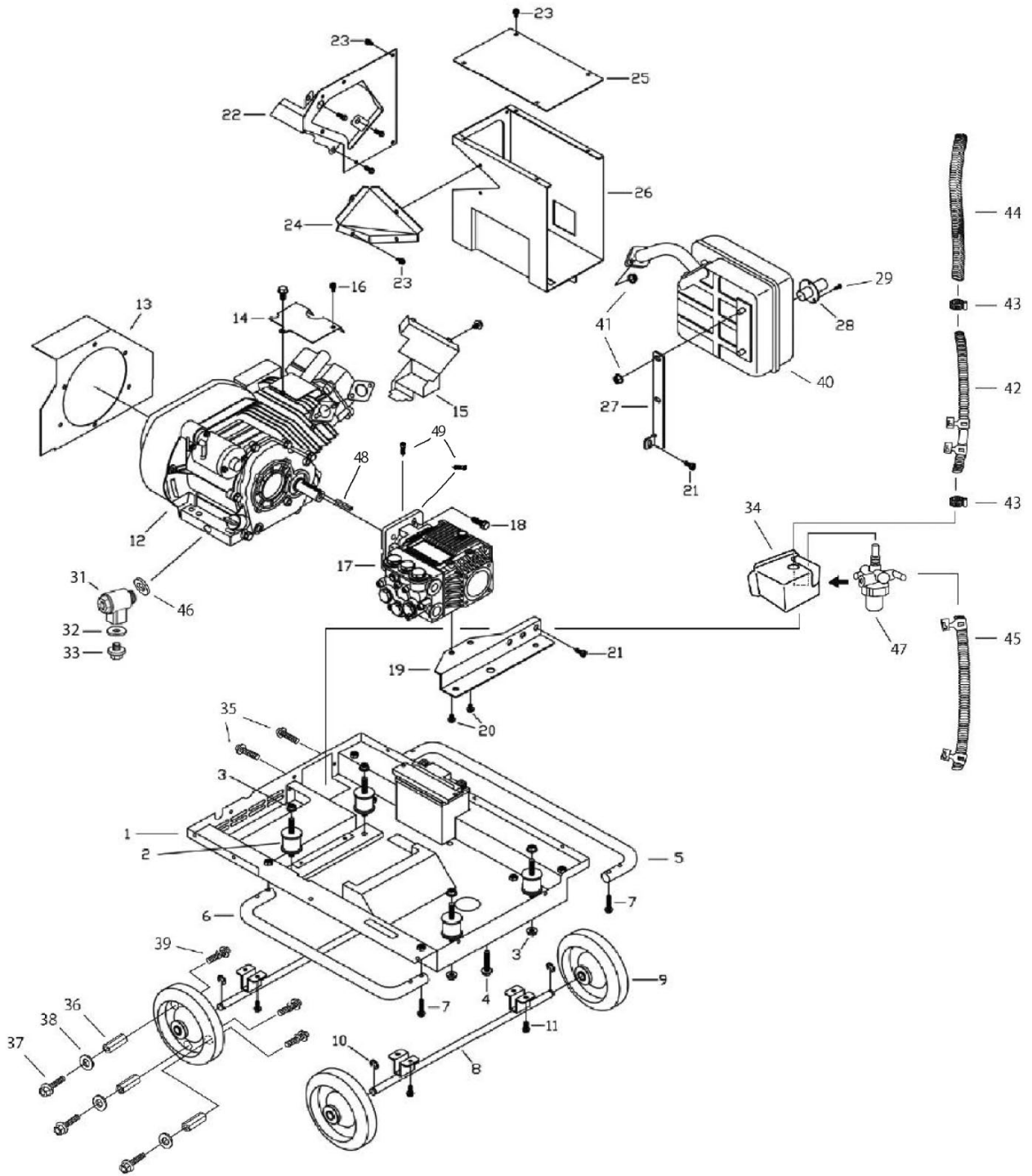
分類	洗浄機
型式	121571+ JC-1612DPN+(標) (防音型)
部分	BA0097 防音洗浄機 JC-1612DPN+/カバー部

図番	品目コード	品目名	数	定価	備考	区分
34	421626	品名ラベル(JC-1612DPN+)	1	¥920		P
35	466413	注意ラベル(ラインストレナー)	1	¥260		P
36	466414	注意ラベル(エンジンオイル)(オイルセンサー)(GE)	1	¥260		P
37	432793	注意ラベル(マフラー)(SCP22GL)	1	¥570		P
38	421986	オイルセンサー付ラベル(JC-GP)	1	¥260		P
39	470011	ラベル(危険・火気厳禁) 35×25	1	¥550		P
40	421615	警告ラベル(洗浄機)(150GL)	1	¥260		P
41	421987	オイルセンサー・燃料ストレナー注意ラベル(JC-GP)	1	¥920		P
42	421930	注意ラベル(防音取扱)(JC-1014/1513GP)	1	¥260		P
43	466412	警告ラベル(マフラー・排ガス、火気厳禁)	1	¥800		P
44	470007	オイル交換時期(エンジン、ポンプ)120×30	1	¥260		P
45	432794	注意ラベル(燃料コック)(SCP-22GL)	1	¥660		P

※お手数ですが、ご注文の際は、コードNoと品名を明記くださいますよう、お願い致します。

※品目数が複数の場合、定価欄は単価になります。

分類	洗浄機
型式	121571+ JC-1612DPN+ (標) (防音型)
部分	BA0101+ 防音洗浄機 JC-1612DPN+/シャーシ部



分類	洗浄機
型式	121571+ JC-1612DPN+(標)(防音型)
部分	BA0101+ 防音洗浄機 JC-1612DPN+/シャーシ部

図番	品目コード	品目名	数	定価	備考	区分
01	433111	◆シャーシASSY(JC1513DPN)	1	¥31,680		P
02	432735	防振ゴム(DPN +)	4	¥1,580		P
03	851008	フランジ付六角ナットM8	8	¥130		P
04	829845	フランジ付六角ボルトM8×45	1	¥130		P
05	421937B	積込取手(JC1513DXP)長	1	¥6,600		P
06	421937C	積込取手(JC1513DPN)短	1	¥6,330		P
07	829630A	フランジ付六角ボルトM6×30(白)	4	¥40		P
08	421913	キャスターシャフト(φ150)(JC1513GP)	2	¥7,920		P
09	432736	車輪(φ150)(DPN)	4	¥2,760		P
10	872009	E型止め輪ETW-9(GLB, SCP, SCG, KS1200)	4	¥130		P
11	820615J	十字穴付六角アップセットネジ M6×15	8	¥60		P
12	701925B	GB181LN-159(三菱)(JC1513DPN)	1	¥133,860		P
13	433128	エンジン吸気パイプ(JC1513DPN)	1	¥5,670		P
14	422444	トップカバー(1513SLI. 1513SLO/TGC22P-S1)	1	¥4,220		P
15	422443	アンダーカバー(1513SLI. 1513SLO)	1	¥4,750		P
16	820615J	十字穴付六角アップセットネジ M6×15	1	¥60		P
17	421183	洗浄ポンプ LWS3525G(1513GO/DXP)	1	¥135,000		P
18	840820	パネ、座金付六角ボルト M8×20(黄)	4	¥70		P
19	433122	ポンプステー(JC1513DPN)	1	¥4,350		P
20	820816P	十字穴付六角アップセットネジ P=3 M8×16 黄色	2	¥60		P
21	820820P	十字穴付六角アップセットネジ P=3 M8×20 白	2	¥60		P
22	433126	シャフト(JC1513DPN)	1	¥13,200		P
23	820512J	十字穴付六角アップセットネジ M5×12(白)	12	¥130		P
24	433127	排熱パイプ(JC1513DPN)	1	¥4,620		P
25	433124	マフラーボックス蓋ASSY(JC1513DPN)	1	¥3,160		P
26	433123	マフラーボックスASSY(JC1513DPN)	1	¥17,160		P
27	433125	マフラーステー(JC1513DPN)	1	¥2,500		P
28	421922A	テールパイプ(DPN)	1	¥5,520		P
29	812412	ナベタッピングネジ M4×12	3	¥110		P
31	433137A	エンジンオイルレンパルプ	1	¥1,650		P
32	860400	アルミFW 14.5x22x2.0(オイルレン)	1	¥130		P
33	FN11223	ドリルチップ	1		手配品	Y
34	433119	コックブラケット(JC1513DPN)	1	¥1,650		P
35	820410J	十字穴付六角アップセットネジ M4×10	2	¥60		P
36	857101	高ナット M8×30	3	¥270		P
37	829816	フランジ付六角ボルトM8×16	3	¥130		P
38	860008	平座金M8	3	¥60		P
39	840820	パネ、座金付六角ボルト M8×20(黄)	3	¥70		P

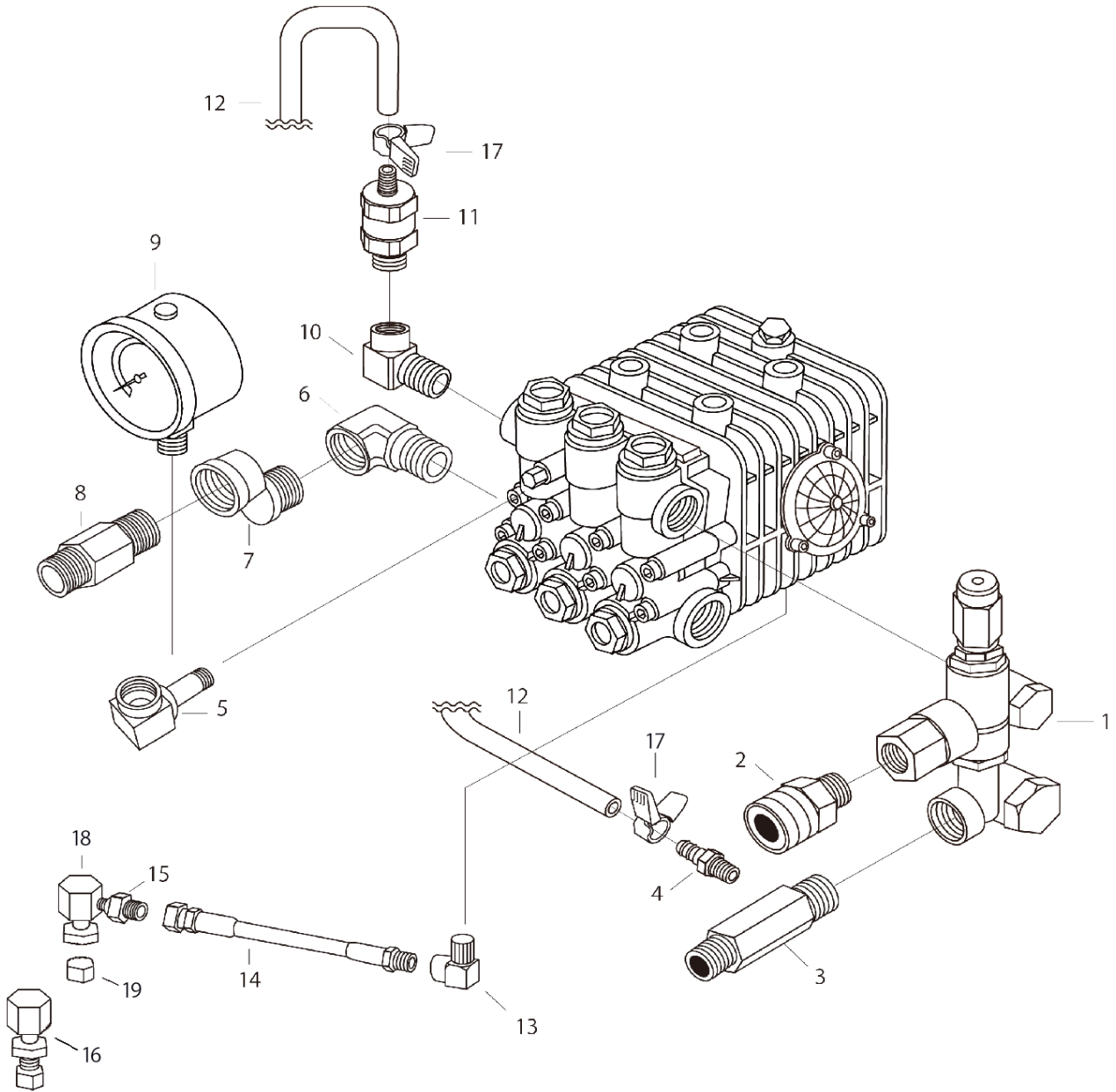
分類	洗浄機
型式	121571+ JC-1612DPN+(標) (防音型)
部分	BA0101+ 防音洗浄機 JC-1612DPN+/シャーシ部

図番	品目コード	品目名	数	定価	備考	区分
40	KM02118AB	マフラーアッシー	1		手配品	Y
41	ZZ70028C	スプリングナット	1		手配品	Y
42	433141	燃料ホースアッシー (DPN)	1	¥4,730		P
43	875016	自在バンド 10-16 (Sリターン全)	2	¥130		P
44	421998B	コルゲートチューブ φ13~15×250L (DPN)	1	¥330		P
45	433142	キャブレターホースアッシー (DPN)	1	¥3,190		P
46	ZZ70013A	カスケット	1		手配品	Y
48	W405B05X035	キー	1		手配品	Y
49	810506A	六角穴付止メ径 M5×6 (ダブルポイント) 黒メッキ	2	¥110		P

※お手数ですが、ご注文の際は、コードNoと品名を明記くださいますよう、お願い致します。

※品目数が複数の場合、定価欄は単価になります。

分類	洗濯機
型式	121571+ JC-1612DPN+(標) (防音型)
部分	BA0095+ 防音洗濯機 アンロ - タ 部 (JC-DPN+/DPNS+)



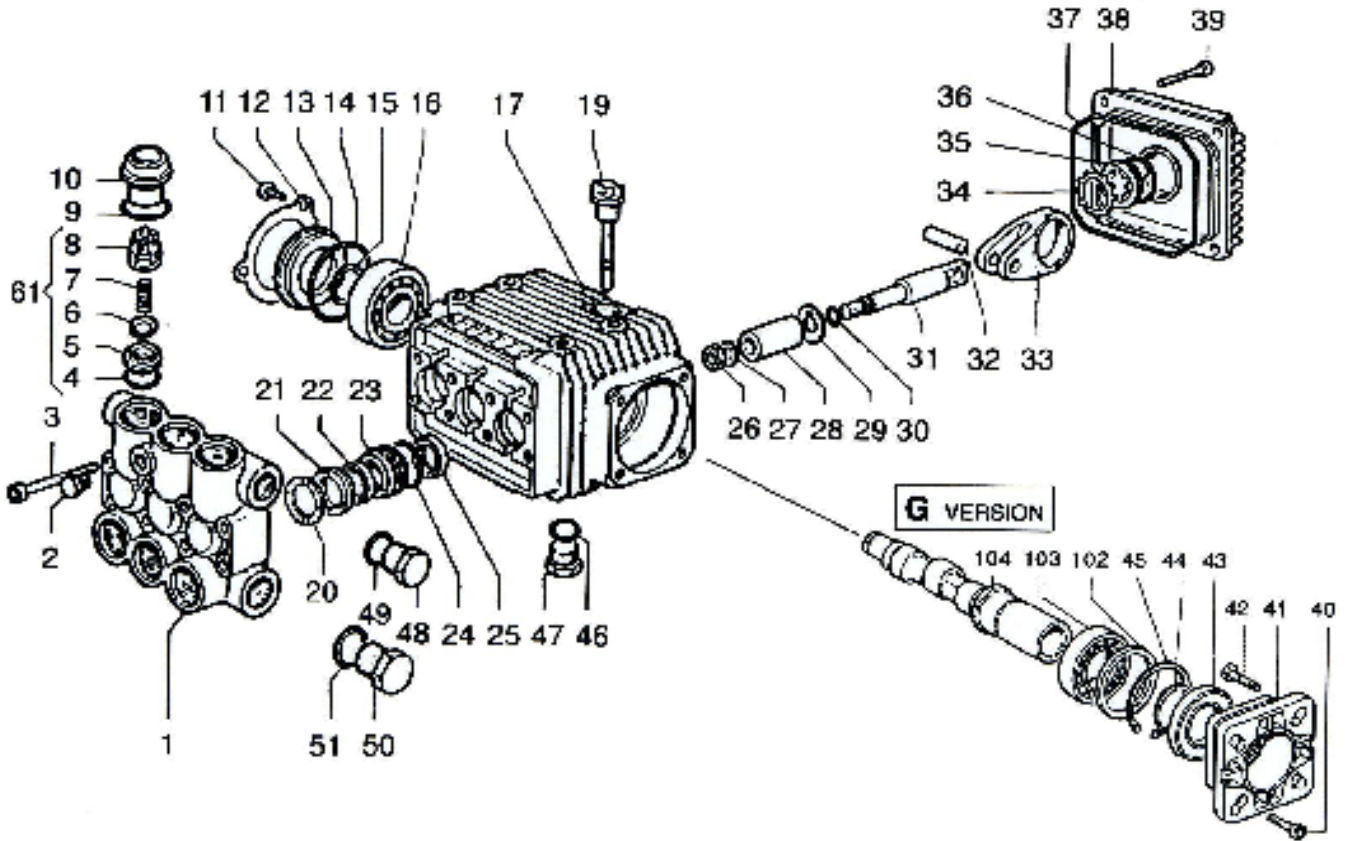
分類	洗浄機
型式	121571+ JC-1612DPN+(標) (防音型)
部分	BA0095+ 防音洗浄機 アンロ - タ 部 (JC-DPN+/DPNS+)

図番	品目コード	品目名	数	定価	備考	区分
01	421490	アンロ - タ - VB-75	1	¥22,500		P
02	222102	高圧カプラ 3TSM(SUS)	1	¥9,000		A3
03	433132	リターンジョイント(1513DPN)	1	¥6,460		P
04	422303	竹の子ニップル(JC100, 200GL)	1	¥720		P
05	401659	圧力計取付用エルブ (DPN)	1	¥2,500		P
06	438736	エルブ 1/2PTM×1/2PTF (JC100GL, GLB)	1	¥1,980		P
07	421694	偏心ザルブ OT-091 (GLB)	1	¥1,200		P
08	421695	吸水パイプ (GLB)	1	¥2,250		P
09	201702A	圧力計ゲージのみ350K(シルバー) (洗浄機用)	1	¥14,520		P
10	420879	エルブ 3/8PTM×1/4PTF (CTJ1612G, TGC-22PSI)	1	¥3,300		P
11	422310	自動エア抜セット(JC100, 150, 200GL)	1	¥4,620		P
12	433133	チューブ φ10×340L (1513DPN)	1	¥390		P
13	420879	エルブ 3/8PTM×1/4PTF (CTJ1612G, TGC-22PSI)	1	¥3,300		P
14	433134	SIBホース (1513DPN)	1	¥7,650		P
15	401609	ジョイント1/4PTM×1/4PFM(09アタフター)	1	¥1,100		A3
16	433138	ポンプオイルレン (1513DPN) Assy	1	¥1,840		P
17	437563	パワーグリップ (SGT5, SGT6, 150, 200GLB)	2	¥130		P
18	433138A	ポンプオイルレン (1513DPN)	1	¥1,840		P
19	201604	メタ栓 (1/4)	1	¥1,700		A

※お手数ですが、ご注文の際は、コードNoと品名を明記くださいますよう、お願い致します。

※品目数が複数の場合、定価欄は単価になります。

分類	洗浄機
型式	421183 洗浄ポンプ LWS3525G (1513G0/DXP)
部分	BA0045 洗浄機 ポンプLWS3525G



分類	洗浄機
型式	421183 洗浄ポンプ LWS3525G (1513G0/DXP)
部分	BA0045 洗浄機 ポンプLWS3525G

図番	品目コード	品目名	数	定価	備考	区分
00	423103	KITA(ハーフ)(1セット6個入)(LWS3020, 3514G/FWS	1	¥13,000	4-9 各6ヶ	P
00	423119	KITB(ハッキンセット)(LWS3514G)	1	¥12,000	20. 21. 22. 24 各3ヶ	P
00	423126	KITC(ヒーストン3ヶセット)(LWS3514G)	1	¥26,250	26-30 各3ヶ	P
01	423100	マニホールド(LWS3514G)	1	¥65,000		P
02	423101	キャップ PF1/8(LWS3514G)	1	¥380		P
03	423156	スクリューM6×55(LWS3525G)	8	¥360		P
04	423104	Oリング 2.62×17.13mm(LWS3514G)	6	¥190		P
05	423105	ハーフシート(LWS3525G)	6	¥1,270		P
06	423106	ハーフプレート(LWS3525G)	6	¥630		P
07	423107	スプリング(LWS3525G)	6	¥360		P
08	423108	ハーフガイド(LWS3525G)	6	¥360		P
09	423109	Oリング 2.62×20.24mm(LWS3514G)	6	¥230		P
10	423110	ハーフキャップ(LWS3514G)	6	¥1,710		P
11	423111	スクリューM5×10(LWS3514G)	3	¥200		P
12	423112	クランクケースカバー(シャフト)(LWS3514G)	1	¥850		P
13	423113	スパーサー(LWS3514G)	1	¥1,150		P
14	423114	Oリング 3.54×44.04mm(LWS3514G)	1	¥180		P
15	423115	スナップリング(LWS3514G)	1	¥220		P
16	423116	ボールアリング 20×52×15mm(LWS3514G)	1	¥4,410		P
17	423117	クランクケース(LWS3514G)	1	¥37,260		P
19	423118	オイルディップスティック(LWS3514G)	1	¥1,240		P
20	423120	ヘッドリング(LWS3514G)	3	¥350		P
21	423121	高圧ハッキン(LWS3514G)	3	¥2,200		P
22	423122	低圧ハッキン(LWS3514G)	3	¥1,450		P
23	423124	ハッキンリテーナー(LWS3514G)	3	¥3,300		P
24	423123	Oリング 1.78×26.7mm(LWS3514G)	3	¥220		P
25	423125	オイルシール15×24×5mm(LWS3514G)	3	¥1,200		P
26	423127	ヒーストンナット(LWS3514G)	3	¥900		P
27	423128	ヒーストンワッシャ(LWS3514G)	3	¥420		P
28	423129	ヒーストン(LWS3514G)	3	¥8,800		P
29	423130	水切りワッシャ(LWS3514G)	3	¥360		P
30	423131	Oリング 1.78×6.07mm(LWS3514G)	3	¥180		P
31	423132	ヒーストンガイド(LWS3514G)	3	¥7,500		P
32	423133	リストピン(LWS3514G)	3	¥990		P
33	423134	コンロッド(LWS3514G)	3		廃番 注:423160Aとセット使用不可	P
33	423134A	コンロッド(LWS3525G)	3	¥6,600	注:423160Aとセット使用	P
34	423135	スナップリング(LWS3514G)	1	¥480		P
35	423136	オイルインジケータ(LWS3514G)	1	¥800		P

分類	洗浄機
型式	421183 洗浄ポンプ LWS3525G (1513G0/DXP)
部分	BA0045 洗浄機 ポンプLWS3525G

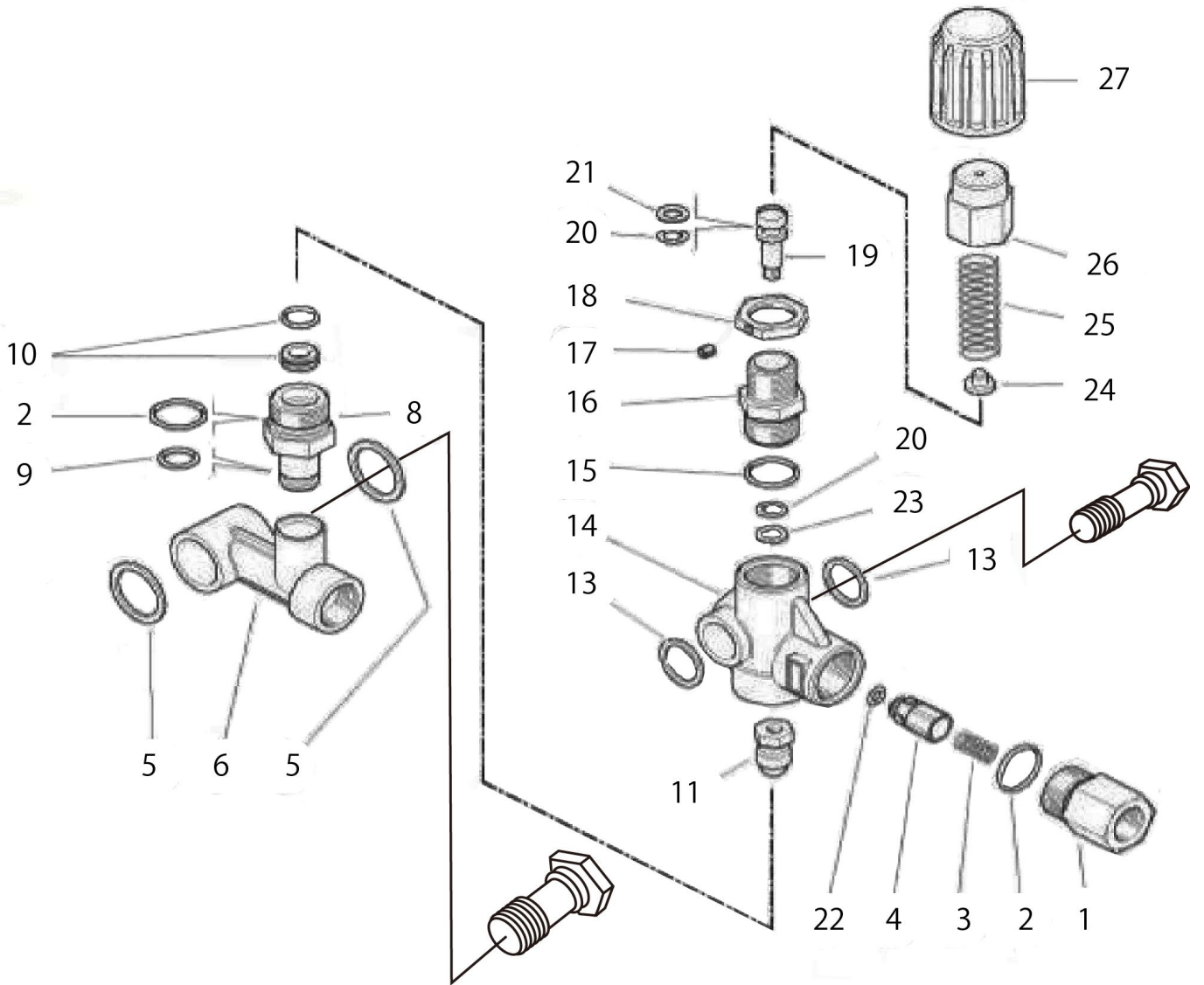
図番	品目コード	品目名	数	定価	備考	区分
36	423137	Oリング 1.78 × 23.52mm (LWS3514G)	1	¥200		P
37	423138	Oリング 2.62 × 101.27mm (LWS3514G)	1	¥370		P
38	423139	クランクケースカバー(リア) (LWS3514G)	1	¥5,200		P
39	423140	スクリューM6 × 25 (LWS3514G)	4	¥110		P
40	423147	スクリューM6 × 20 (LWS3514G)	4	¥210		P
41	423300	フランジ 三菱用 (LWS3525G)	1	¥10,080		P
42	423158	スクリュー (LWS3525G)	4	¥310		P
43	423149	オイルシール35 × 62 × 7mm (LWS3514G)	1	¥1,800		P
44	423150	スナッフリング φ35 (LWS3514G)	1	¥660		P
45	423151	スナッフリング φ62 (LWS3514G)	1		廃番	P
46	423141	Oリング 2 × 14mm (LWS3514.3525G)	1	¥220		P
47	423142	キャップ G3/8 (LWS3514G)	1	¥1,800		P
48	423142	キャップ G3/8 (LWS3514G)	1	¥1,800		P
49	423144	ワッシャ16.7 × 22 × 1.5mm (LWS3514G)	1	¥230		P
50	423145	キャップ G1/2 (LWS3514G)	1	¥1,380		P
51	423146	ワッシャ21.2 × 27 × 1.5mm (LWS3514G)	1	¥260		P
61	423155	バルブ ASSY (LWS3514G. FWS4030G)	6	¥2,250		P
102	423152	ワッシャ (LWS3514G)	1	¥600		P
103	423159	ホールベアリング (LWS3525G)	1	¥8,310		P
104	423160	クランクシャフト (LWS3525G)	1		廃番 423134Aとセット使用不可	P
104	423160A	クランクシャフト (LWS3525G)	1	¥49,000	注：423134Aとセット使用	P

※お手数ですが、ご注文の際は、コードNoと品名を明記くださいますよう、お願い致します。

※品目数が複数の場合、定価欄は単価になります。

※廃番は在庫限りとなります。

分類	洗浄機
型式	BA0096 アンロ-タ VB-75



分類	洗浄機
型式	BA0096 アンローター VB-75

図番	品目コード	品目名	数	定価	備考	区分
00	421491	リペアキット (VB-75)	1	¥5,650	2, 10, 11, 15, 20, 21, 22, 23含	P
01	422081	吐出ジョイント (VB7)	1	¥4,750		P
02	421314	Oリング (VB7)	2	¥230		P
03	421393	スプリング (VB7/VB350)	1	¥370		P
05	422492	ワッシャー1/2 (VB-75)	2	¥1,980		P
10	421315	バルブシート (VB7)	1	¥990		P
11	421316	調圧バルブ (VB7)	1	¥2,880		P
13	422493	ワッシャー3/8 (VB-75)	2	¥1,840		P
15	422066	Oリング 1.78 × 17.17 (VB350)	1	¥230		P
16	422076	シリンダー (VB7)	1	¥3,420		P
17	422077	止めネジ (VB7/VB350)	1	¥210		P
18	422078	ストップ (VB7)	1	¥970		P
19	421399	ピストン (VB-7)	1	¥3,020	20, 21 含	P
20	422074	Oリング (VB7)	2	¥180		P
21	422079	バックアップリング (VB7)	1	¥450		P
22	422080	Oリング (VB7)	1	¥330		P
23	422073	バックアップリング (VB7)	1	¥450		P
24	422082	スプリング座金 (VB7)	1	¥280		P
25	422084	調圧スプリング (VB7)	1	¥1,440		P
26	422083	調圧ナット (VB7)	1	¥3,310		P
27	421394	ノブ (VB-7)	1	¥1,840		P

※お手数ですが、ご注文の際は、コードNoと品名を明記くださいますよう、お願い致します。

※品目数が複数の場合、定価欄は単価になります。