

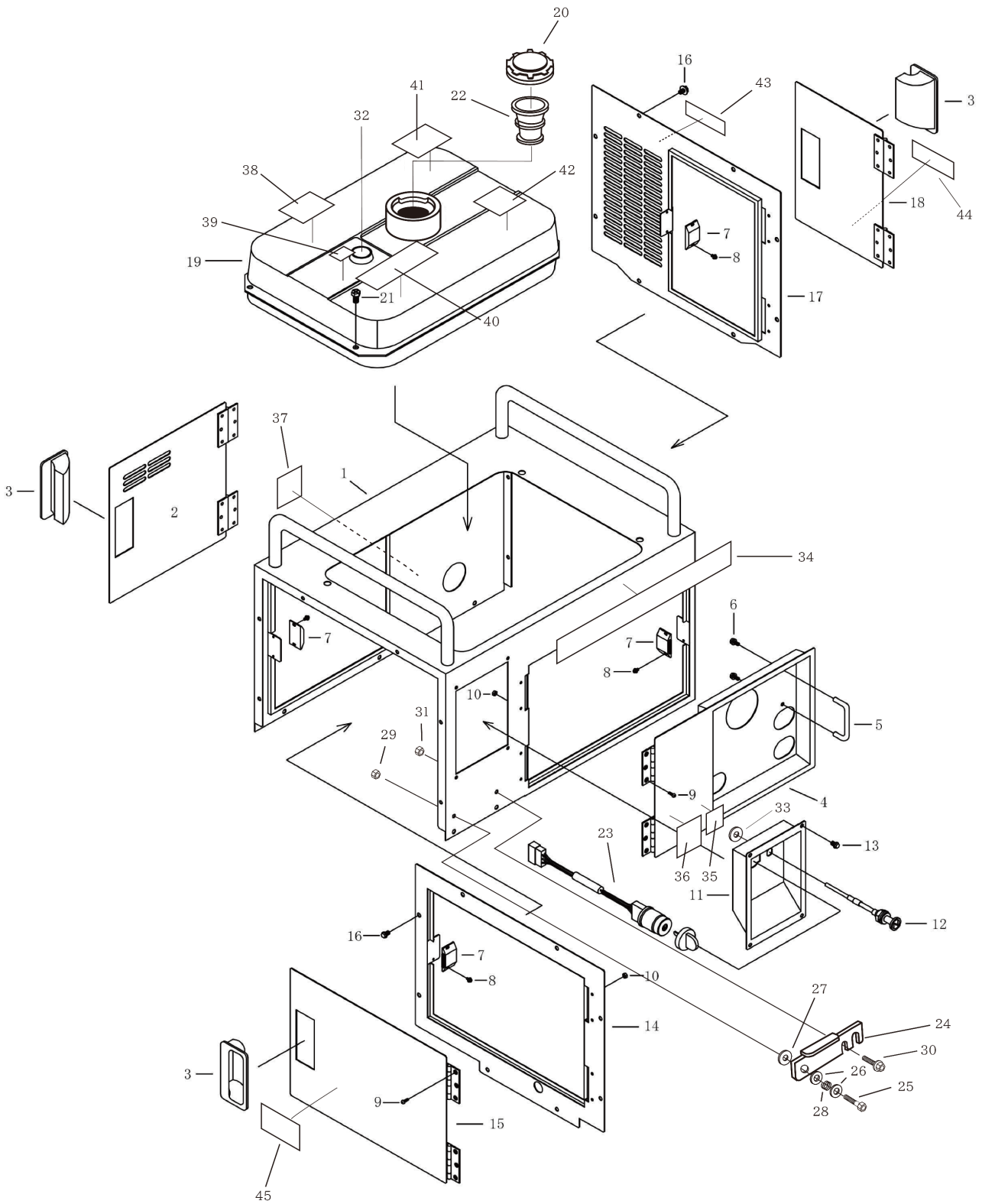
分類	洗浄機
型式	121561+ JC-1513DPNS+(標)(防音型)
部分	PA0072 JC-1513DPNS+ 付属品

図番	品目コード	品目名	数	定価	備考	区分
01	220331	P31-0(洗浄ガン)	1	¥21,000	(標) 付属品	A3
02	220404	LC-4(ランス)	1	¥9,400	(標) 付属品	A3
03	391549	洗浄ノズル 1549	1	¥4,000	(標) 付属品	A3
04	220380N	クリアフィルター(JC)	1	¥12,000	(標) 付属品	A3
05	221813	HD60-30M(ホースドラム)(9M)	1	¥86,000	(標) 付属品	A3
06	201970	ジェットクリーンオイル(1L缶)	1	¥2,000	(標) 付属品	C
07	429009N	ジェットオライー(JC-GP)	1	¥1,800	(標) 付属品	P
08	429006	吸水ホース(1/2)(黒)	1	¥6,960	(本) 付属品	P
09	429007	余水ホース(3/8)(黒)	1	¥3,000	(本) 付属品	P
10	429002	吸水フィルター(JC)	1	¥3,360	(本) 付属品	P
11	420477	◆工具セット(JC)	1	¥2,400	(本) 付属品	P
12	781012	両口スノ+10×12	1	¥960	(本) 付属品	P
13	422446	ラインストレーナー(1513SLI, SLO, DXP, DXPS)	1	¥1,800	本体に取付けて出荷	P

※お手数ですが、ご注文の際は、コードNoと品名を明記くださいますよう、お願い致します。

※品目数が複数の場合、定価欄は単価になります。

分類	洗濯機
型式	121561+ JC-1513DPNS+(標) (防音型)
部分	BA0100 防音洗濯機 JC-1513DPNS+/カパ+部



分類	洗浄機
型式	121561+ JC-1513DPNS+(標) (防音型)
部分	BA0100 防音洗浄機 JC-1513DPNS+/カハ-部

図番	品目コード	品目名	数	定価	備考	区分
01	433110	◆メインカハ-ASSY (JC1513DPN)	1	¥51,600	図番 2, 4, 7-10 含	P
02	433116	◆ハ-バッテリーハ-ル (JC1513DPN)	1	¥7,080	図番 3 含	P
03	433130	埋め込取手(黒) (AP-197-1-2) (1513DPN)	3	¥360		P
04	433114A	◆ポンプハ-ル (JC1513DPN) (新)	1	¥13,200	図番 5, 6 含	P
05	433131	丸棒取手 (A-1042-C-7) (1513DPN)	1	¥1,320		P
06	820512J	十字穴付六角ア-ットセット M5×12 (白)	2	¥120		P
07	433129	ト-アキャッチ (C-932-1) (1513DPN)	4	¥900		P
08	801308	ハ-ネ, 平座金付ハ-小 M3×8 (黄)	8	¥60		P
09	819410	十字穴付トラス小 M4×10	16	¥20		P
10	853004	ナットM4	16	¥180		P
11	433118A	操作ハ-ル (JC1513DPN) (新)	1	¥8,280		P
12	420272	フ-クワイヤ-550×640 (防音型1014. 1513. 1612)	1	¥2,400		P
13	820512J	十字穴付六角ア-ットセット M5×12 (白)	4	¥120		P
14	433112	◆サイドハ-ル ASSY (JC1513DPN)	1	¥21,600	図番 3, 7-10, 15 含	P
15	433117	◆リコイルハ-ル (JC1513DPN)	1	¥7,800	図番 3 含	P
16	829608A	フランジ付六角ボ-ルト M6×8 (白)	23	¥120		P
17	433113	◆サイドハ-ルR ASSY (JC1513DPN)	1	¥19,200	図番 3, 7-10, 18 含	P
18	433115	◆アンローダ-ハ-ル (JC1513DPN)	1	¥6,000	図番 3 含	P
19	421950	燃料タンクASSY (8L) (DXP) (青) (FT吸音材付)	1	¥33,600	図番 20 含	Y
20	421949C	フ-エルタンクキャ- (5L, 8L)	1	¥1,800		Y
21	820820P	十字穴付六角ア-ットセット P=3 M8×20 白	4	¥60		P
22	421949E	フ-エルタンクフィルター (5L, 8L)	1	¥450		Y
23	KE09039BA	メインスイッチ	1		手配品	Y
24	433140	DPN+ストップ-金具本体	1	¥2,800		P
25	830635A	六角穴付ボ-ルトM6×35 (ユニクロメッキ)	1	¥100		P
26	857110	丸ワッシャー M6 16×6×1.0	2	¥200		P
27	860008	平座金M8	1	¥60		P
28	401282	フィルタース-リング (SG全)	1	¥240		P
29	850006	六角ナットM6	1	¥60		P
30	829630A	フランジ付六角ボ-ルトM6×30 (白)	1	¥40		P
31	850006	六角ナットM6	1	¥60		P
32	421949D	フ-エルタンクゲ-ジ (8L)	1	¥960		Y
33	860012	平座金M12	1	¥60		P
34	421628	品名ラ-ル (JC1513DPNS+)	1	¥840		P
35	466413	注意ラ-ル (ラインストレナー)	1	¥240		P
36	466414	注意ラ-ル (エンジンオイル) (オイルセンサー付) (GE)	1	¥240		P
37	432793	注意ラ-ル (マフラー) (SCP22GL)	1	¥520		P
38	421986	オイルセンサー付注意ラ-ル (JC-GP)	1	¥240		P

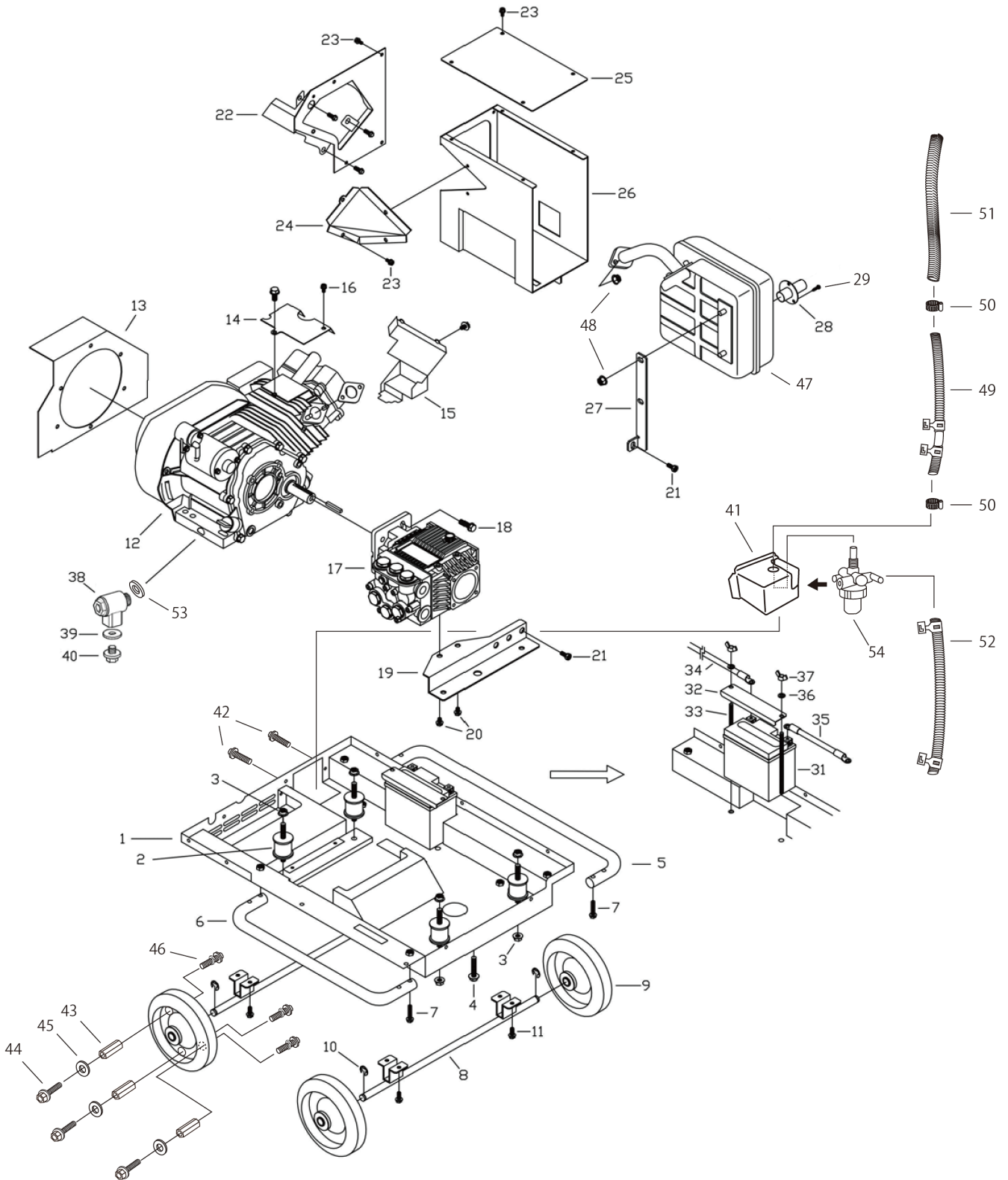
分類	洗浄機
型式	121561+ JC-1513DPNS+(標) (防音型)
部分	BA0100 防音洗浄機 JC-1513DPNS+/カバー部

図番	品目コード	品目名	数	定価	備考	区分
39	470011	ラベル(危険・火気厳禁) 35×25	1	¥500		P
40	421615	警告ラベル(洗浄機) (150GL)	1	¥240		P
41	421987	オイルセンサー・燃料ストレーナー注意ラベル(JC-GP)	1	¥840		P
42	421930	注意ラベル(防音取扱) (JC1014, 1513GP)	1	¥240		P
43	466412	警告ラベル(マフラー、排ガス、火気厳禁)	1	¥500		P
44	470007	オイル交換時期 (エンジン、ポンプ) 120×30	1	¥240		P
45	432794	注意ラベル(燃料コック) (SCP22GL)	1	¥600		P

※お手数ですが、ご注文の際は、コードNoと品名を明記くださいますよう、お願い致します。

※品目数が複数の場合、定価欄は単価になります。

分類	洗浄機
型式	121561+ JC-1513DPNS+(標) (防音型)
部分	BA0099+ 防音洗浄機 JC-1513DPNS+/シャーシ部



分類	洗浄機
型式	121561+ JC-1513DPNS+(標) (防音型)
部分	BA0099+ 防音洗浄機 JC-1513DPNS+/シャーシ部

図番	品目コード	品目名	数	定価	備考	区分
01	433111	◆シャーシASSY (JC1513DPN)	1	¥28,800		P
02	432735	防振ゴム (DPN +)	4	¥1,440		P
03	851008	フランジ付六角ナットM8	8	¥120		P
04	829845	フランジ付六角ボルトM8×45	1	¥120		P
05	421937B	積込取手 (JC1513DXP) 長	1	¥6,000		P
06	421937C	積込取手 (JC1513DPN) 短	1	¥5,760		P
07	829630A	フランジ付六角ボルトM6×30 (白)	4	¥40		P
08	421913	キャスターシャフト (φ150) (JC1513GP)	2	¥7,200		P
09	432736	車輪 (φ150) (DPN)	4	¥2,400		P
10	872009	E型止め輪ETW-9 (GLB, SCP, SCG, KS1200)	4	¥120		P
11	820615J	十字穴付六角アップセットネジ M6×15	8	¥60		P
12	701925B	GB181LN-159 (三菱) (JC1513DPN)	1	¥116,400		P
13	433128	エンジン吸気パイプ (JC1513DPN)	1	¥5,160		P
14	422444	トップカバー (1513SLI. 1513SLO/TGC22P-S1)	1	¥3,840		P
15	422443	アンダーカバー (1513SLI. 1513SLO)	1	¥4,320		P
16	820615J	十字穴付六角アップセットネジ M6×15	1	¥60		P
17	421183	洗浄ポンプ LWS3525G (1513GO/DXP)	1	¥108,000		P
18	840820	バネ座金付六角ボルト M8×20 (黄)	4	¥60		P
19	433122	ポンプステー (JC1513DPN)	1	¥3,960		P
20	820816P	十字穴付六角アップセットネジ P=3 M8×16 黄色	2	¥60		P
21	820820P	十字穴付六角アップセットネジ P=3 M8×20 白	2	¥60		P
22	433126	シャフト (JC1513DPN)	1	¥12,000		P
23	820512J	十字穴付六角アップセットネジ M5×12 (白)	12	¥120		P
24	433127	排熱パイプ (JC1513DPN)	1	¥4,200		P
25	433124	マフラーボックス蓋ASSY (JC1513DPN)	1	¥2,880		P
26	433123	マフラーボックスASSY (JC1513DPN)	1	¥15,600		P
27	433125	マフラーステー (JC1513DPN)	1	¥2,280		P
28	421922A	テールパイプ (DPN)	1	¥4,800		P
29	812412	ナベタッピングネジ M4×12	3	¥100		P
31	421839	シールバッテリー (YTX5L-BS) (JC1513GLB. SCP)	1	¥12,000		P
32	421941	バッテリー固定金具 (JC1513GPS)	1	¥1,680		P
33	421690	寸切ボルトM6×130 (GLB)	2	¥240		P
34	421697A	KIV線 (赤) 14φ×950L (GLB)	1	¥3,000		P
35	421698	KIV線 (黒) 14φ×250L (GLB)	1	¥1,920		P
36	862006	バネ座金M6	2	¥60		P
37	856006	蝶ナットM6	2	¥120		P
38	433137A	エンジンオイルレンパル	1	¥1,440		P
39	860400	アルミFW 14.5x22x2.0 (オイルレン)	1	¥120		P

分類	洗浄機
型式	121561+ JC-1513DPNS+(標) (防音型)
部分	BA0099+ 防音洗浄機 JC-1513DPNS+/シャーシ部

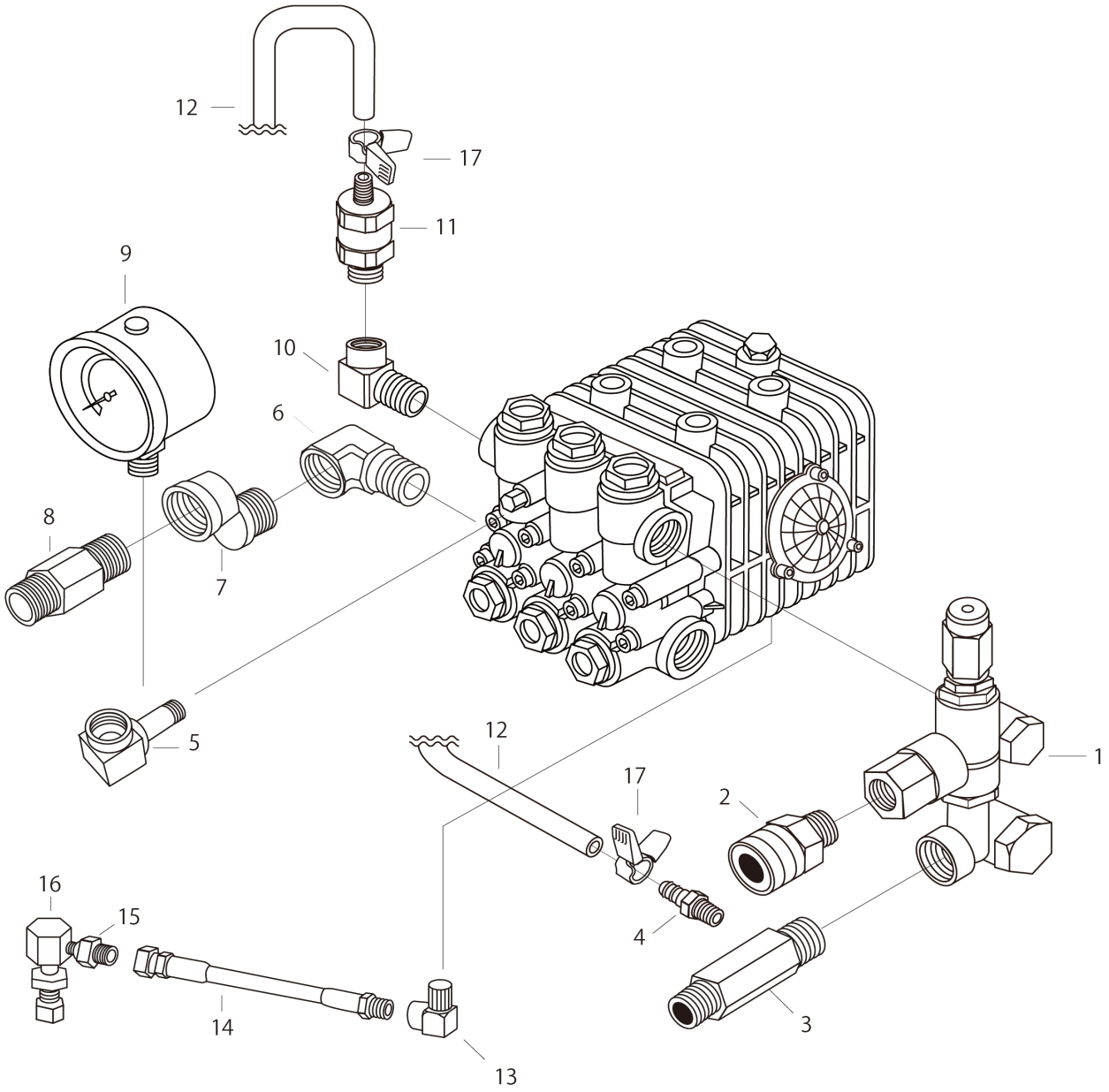
図番	品目コード	品目名	数	定価	備考	区分
40	FN11223	ドレンプラグ	1		手配品	Y
41	433119	コックプレート(JC1513DPN)	1	¥1,500		P
42	820410J	十字穴付六角アップセットネジ M4×10	2	¥60		P
43	857101	高ナット M8×30	3	¥250		P
44	829816	フランジ付六角ボルトM8×16	3	¥120		P
45	860008	平座金M8	3	¥60		P
46	840820	ハネ、座金付六角ボルト M8×20(黄)	3	¥60		P
47	KM02118AB	マフラーアッシー	1		手配品	Y
48	ZZ70028C	スプリングナット	1		手配品	Y
49	433141	燃料ホースアッシー(DPN)	1	¥4,300		P
50	875016	自在バンド 10-16(リターン全)	2	¥120		P
51	421998B	コルゲートチューブ φ13~15×250L(DPN)	1	¥300		P
52	433142	キャブレターホースアッシー(DPN)	1	¥2,900		P
53	ZZ70013A	ガスケット	1		手配品	Y
54	421948H	フューエルコック(DPN)(GM182)	1	¥3,000		P

※お手数ですが、ご注文の際は、コードNoと品名を明記くださいますよう、お願い致します。

※品目数が複数の場合、定価欄は単価になります。



分類	洗濯機
型式	121561+ JC-1513DPNS+(標) (防音型)
部分	BA0095+ 防音洗濯機 アンロ - タ 部 (JC-DPN+/DPNS+)





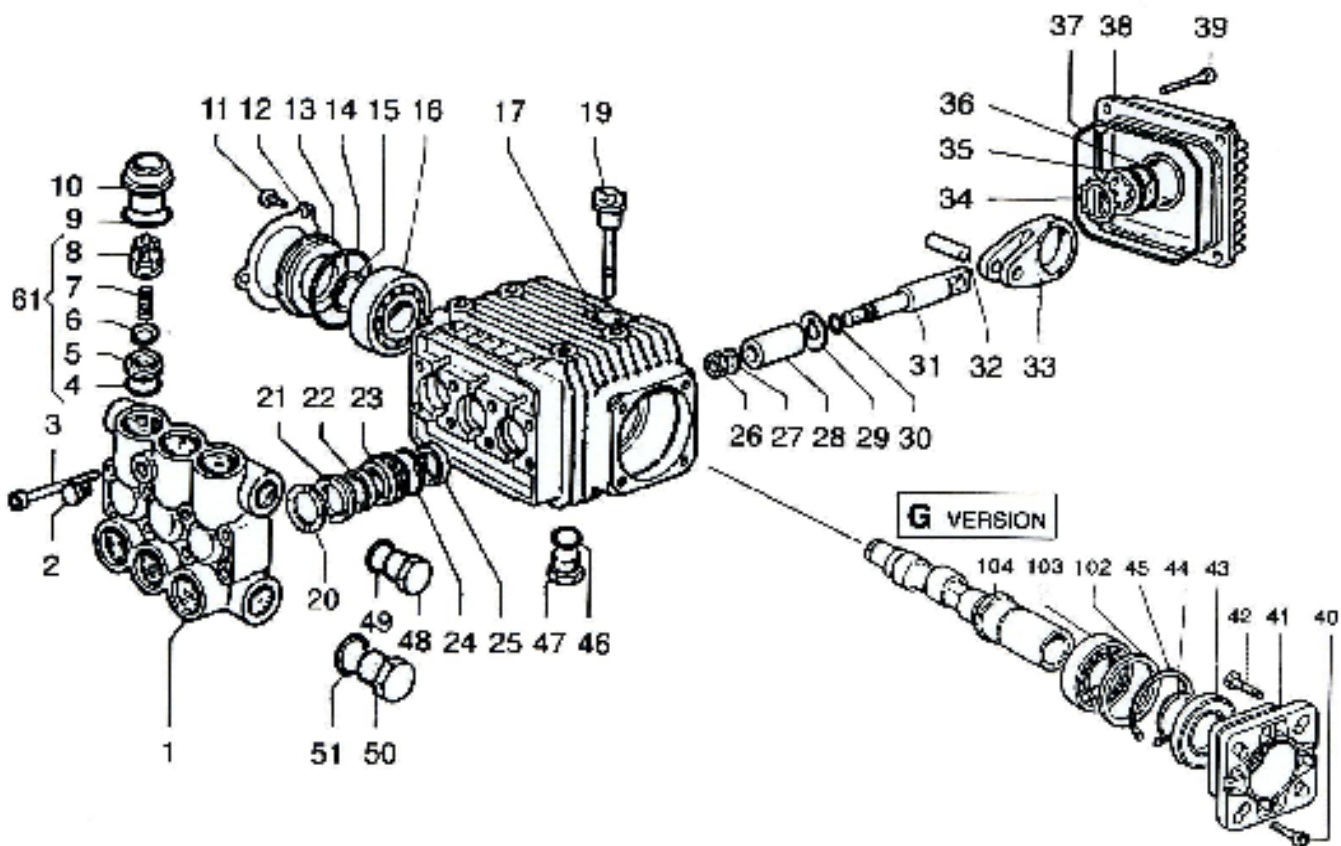
分類	洗浄機
型式	121561+ JC-1513DPNS+(標) (防音型)
部分	BA0095+ 防音洗浄機 アンロ - タ 部 (JC-DPN+/DPNS+)

図番	品目コード	品目名	数	定価	備考	区分
01	421490	アンロ - タ - VB-75	1	¥18,000		P
02	222102	高圧カプラ 3TSM(SUS)	1	¥9,000		A3
03	433132	リターンジョイント(1513DPN)	1	¥5,880		P
04	422303	竹の子ニップル(JC100, 200GL)	1	¥660		P
05	401659	圧力計取付用エルブ (DPN)	1	¥2,280		P
06	438736	エルブ 1/2PTM×1/2PTF (JC100GL, GLB)	1	¥1,800		P
07	421694	偏心ザルブ OT-091 (GLB)	1	¥960		P
08	421695	吸水パイプ (GLB)	1	¥1,800		P
09	201702A	圧力計ゲージのみ350K(シルバ-) (洗浄機用)	1	¥13,200		P
10	420879	エルブ 3/8PTM×1/4PTF (CTJ1612G, TGC-22PSI)	1	¥3,000		P
11	422310	自動エア抜セット(JC100, 150, 200GL)	1	¥4,200		P
12	433133	チューブ φ10×340L (1513DPN)	1	¥360		P
13	420879	エルブ 3/8PTM×1/4PTF (CTJ1612G, TGC-22PSI)	1	¥3,000		P
14	433134	SIBホース (1513DPN)	1	¥6,960		P
15	401609	ジョイント1/4PTM×1/4PFM(09アダプター)	1	¥1,000		A3
16	433138	ポンプオイルレン (1513DPN) Assy	1	¥1,680		P
17	437563	パワーゲリップ (SGT5, SGT6, 150, 200GLB)	2	¥120		P

※お手数ですが、ご注文の際は、コードNoと品名を明記くださいますよう、お願い致します。

※品目数が複数の場合、定価欄は単価になります。

分類	洗浄機
型式	421183 洗浄ポンプ LWS3525G (1513G0/DXP)
部分	BA0045 洗浄機 ポンプLWS3525G



分類	洗浄機
型式	421183 洗浄ポンプ LWS3525G (1513G0/DXP)
部分	BA0045 洗浄機 ポンプLWS3525G

図番	品目コード	品目名	数	定価	備考	区分
00	423103	KITA(パルプ)(1セット6個入)(LWS3020, 3514G/FWS	1	¥10,200	4-9 各6ヶ	P
00	423119	KITB(パッキンセット)(LWS3514G)	1	¥8,160	20. 21. 22. 24 各3ヶ	P
00	423126	KITC(ヒーストン3ヶセット)(LWS3514G)	1	¥21,000	26-30 各3ヶ	P
01	423100	マニホールド(LWS3514G)	1	¥50,400		P
02	423101	キャップ PF1/8(LWS3514G)	1	¥180		P
03	423156	スクリューM6×55(LWS3525G)	8	¥290		P
04	423104	Oリング 2. 62×17. 13mm(LWS3514G)	6	¥100		P
05	423105	パルプシート(LWS3525G)	6	¥1,060		P
06	423106	パルププレート(LWS3525G)	6	¥530		P
07	423107	スプリング(LWS3525G)	6	¥50		P
08	423108	パルプガイド(LWS3525G)	6	¥290		P
09	423109	Oリング 2. 62×20. 24mm(LWS3514G)	6	¥110		P
10	423110	パルプキャップ(LWS3514G)	6	¥1,560		P
11	423111	スクリューM5×10(LWS3514G)	3	¥120		P
12	423112	クランクケースカバー(シャフト)(LWS3514G)	1	¥780		P
13	423113	スパーサー(LWS3514G)	1	¥480		P
14	423114	Oリング 3. 54×44. 04mm(LWS3514G)	1	¥150		P
15	423115	スナップリング(LWS3514G)	1	¥120		P
16	423116	ボールベアリング 20×52×15mm(LWS3514G)	1	¥3,840		P
17	423117	クランクケース(LWS3514G)	1	¥32,400		P
19	423118	オイルテックスティック(LWS3514G)	1	¥1,080		P
20	423120	ヘッドリング(LWS3514G)	3	¥180		P
21	423121	高圧パッキン(LWS3514G)	3	¥1,920		P
22	423122	低圧パッキン(LWS3514G)	3	¥960		P
23	423124	パッキンリテーナー(LWS3514G)	3	¥2,160		P
24	423123	Oリング 1. 78×26. 7mm(LWS3514G)	3	¥120		P
25	423125	オイルシール15×24×5mm(LWS3514G)	3	¥840		P
26	423127	ヒーストンナット(LWS3514G)	3	¥720		P
27	423128	ヒーストンワッシャ(LWS3514G)	3	¥180		P
28	423129	ヒーストン(LWS3514G)	3	¥6,600		P
29	423130	水切りワッシャ(LWS3514G)	3	¥150		P
30	423131	Oリング 1. 78×6. 07mm(LWS3514G)	3	¥60		P
31	423132	ヒーストンガイド(LWS3514G)	3	¥6,000		P
32	423133	リストピン(LWS3514G)	3	¥900		P
33	423134	コンロッド(LWS3514G)	3	¥5,760		P
34	423135	スナップリング(LWS3514G)	1	¥360		P
35	423136	オイルインジェクター(LWS3514G)	1	¥540		P

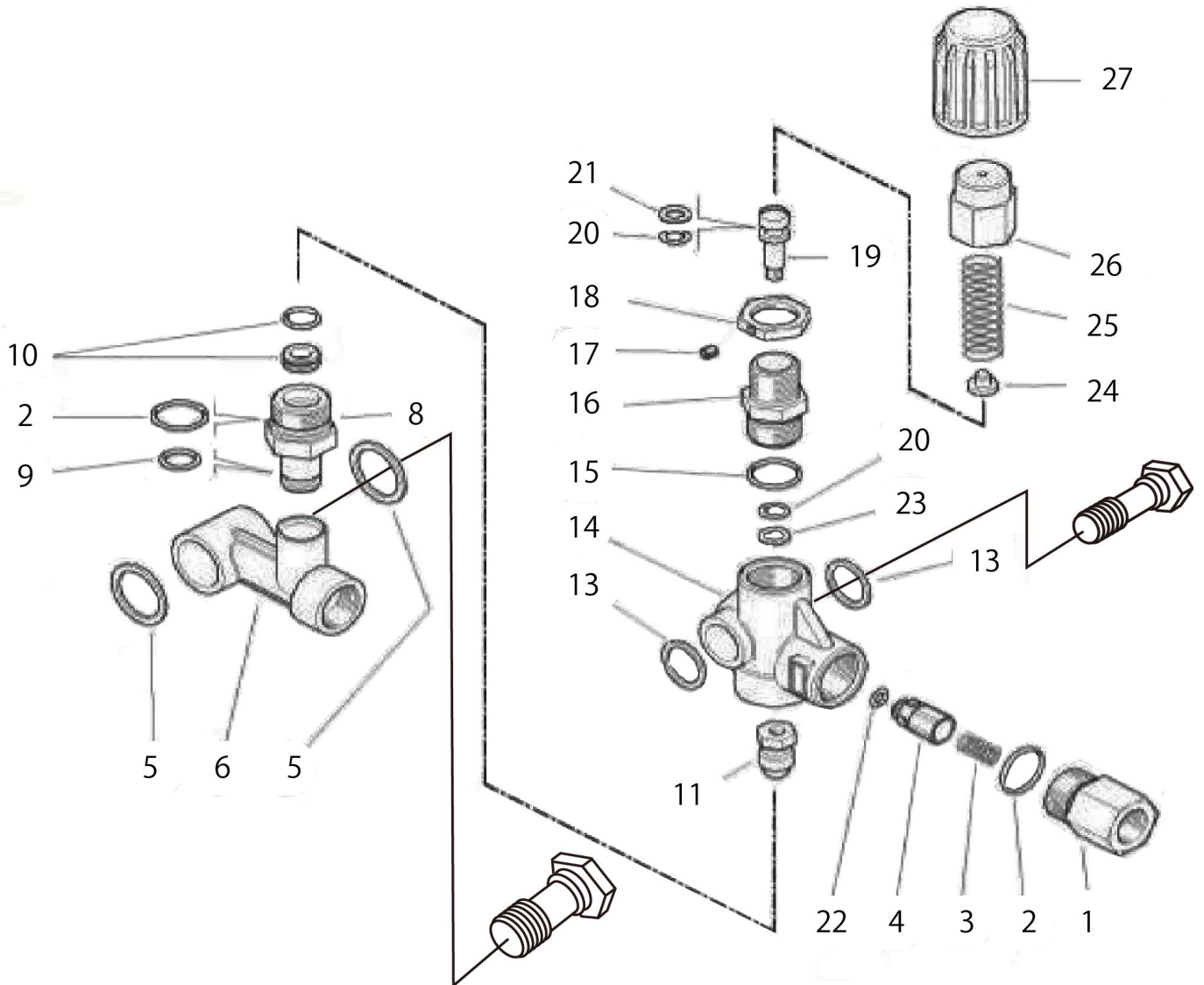
分類	洗浄機
型式	421183 洗浄ポンプ LWS3525G (1513G0/DXP)
部分	BA0045 洗浄機 ポンプLWS3525G

図番	品目コード	品目名	数	定価	備考	区分
36	423137	Oリング 1.78 × 23.52mm (LWS3514G)	1	¥90		P
37	423138	Oリング 2.62 × 101.27mm (LWS3514G)	1	¥300		P
38	423139	クランクケースカバー(リア) (LWS3514G)	1	¥3,600		P
39	423140	スクリューM6 × 25 (LWS3514G)	4	¥100		P
40	423147	スクリューM6 × 20 (LWS3514G)	4	¥90		P
41	423300	フランジ 三菱用 (LWS3525G)	1	¥8,400		P
42	423158	スクリュー (LWS3525G)	4	¥290		P
43	423149	オイルシール35 × 62 × 7mm (LWS3514G)	1	¥1,440		P
44	423150	スナッフリング φ35 (LWS3514G)	1	¥600		P
45	423151	スナッフリング φ62 (LWS3514G)	1	¥320		P
46	423141	Oリング 2 × 14mm (LWS3514.3525G)	1	¥40		P
47	423142	キャップ G3/8 (LWS3514G)	1	¥1,200		P
48	423142	キャップ G3/8 (LWS3514G)	1	¥1,200		P
49	423144	ワッシャ16.7 × 22 × 1.5mm (LWS3514G)	1	¥200		P
50	423145	キャップ G1/2 (LWS3514G)	1	¥1,200		P
51	423146	ワッシャ21.2 × 27 × 1.5mm (LWS3514G)	1	¥230		P
61	423155	バルブ ASSY (LWS3514G. FWS4030G)	6	¥1,800		P
102	423152	ワッシャ (LWS3514G)	1	¥550		P
103	423159	ホールベアリング (LWS3525G)	1	¥7,560		P
104	423160	クランクシャフト (LWS3525G)	1	¥38,400		P

※お手数ですが、ご注文の際は、コードNoと品名を明記くださいますよう、お願い致します。

※品目数が複数の場合、定価欄は単価になります。

分類	洗浄機
型式	BA0096 アンロ-タ VB-75



分類	洗浄機
型式	BA0096 アンローダー VB-75

図番	品目コード	品目名	数	定価	備考	区分
00	421491	リペアキット (VB-75)	1	¥4,920	2, 10, 11, 15, 20, 21, 22, 23含む	P
01	422081	吐出ジョイント (VB7)	1	¥3,960		P
02	421314	Oリング (VB7)	2	¥210		P
03	421393	スプリング (VB7/VB350)	1	¥340		P
05	422492	ワッシャー1/2 (VB-75)	2	¥1,800		P
10	421315	バルブシート (VB7)	1	¥830		P
11	421316	調圧バルブ (VB7)	1	¥2,400		P
13	422493	ワッシャー3/8 (VB-75)	2	¥1,680		P
15	422066	Oリング 1.78 × 17.17 (VB350)	1	¥210		P
16	422076	シリンダー (VB7)	1	¥2,850		P
17	422077	止めネジ (VB7/VB350)	1	¥180		P
18	422078	ストップ (VB7)	1	¥810		P
19	421399	ピストン (VB-7)	1	¥2,520	20, 21 含む	P
20	422074	Oリング (VB7)	2	¥150		P
21	422079	バックアップリング (VB7)	1	¥380		P
22	422080	Oリング (VB7)	1	¥280		P
23	422073	バックアップリング (VB7)	1	¥380		P
24	422082	スプリング座金 (VB7)	1	¥240		P
25	422084	調圧スプリング (VB7)	1	¥1,200		P
26	422083	調圧ナット (VB7)	1	¥2,760		P
27	421394	ノブ (VB-7)	1	¥1,680		P

※お手数ですが、ご注文の際は、コードNoと品名を明記くださいますよう、お願い致します。

※品目数が複数の場合、定価欄は単価になります。