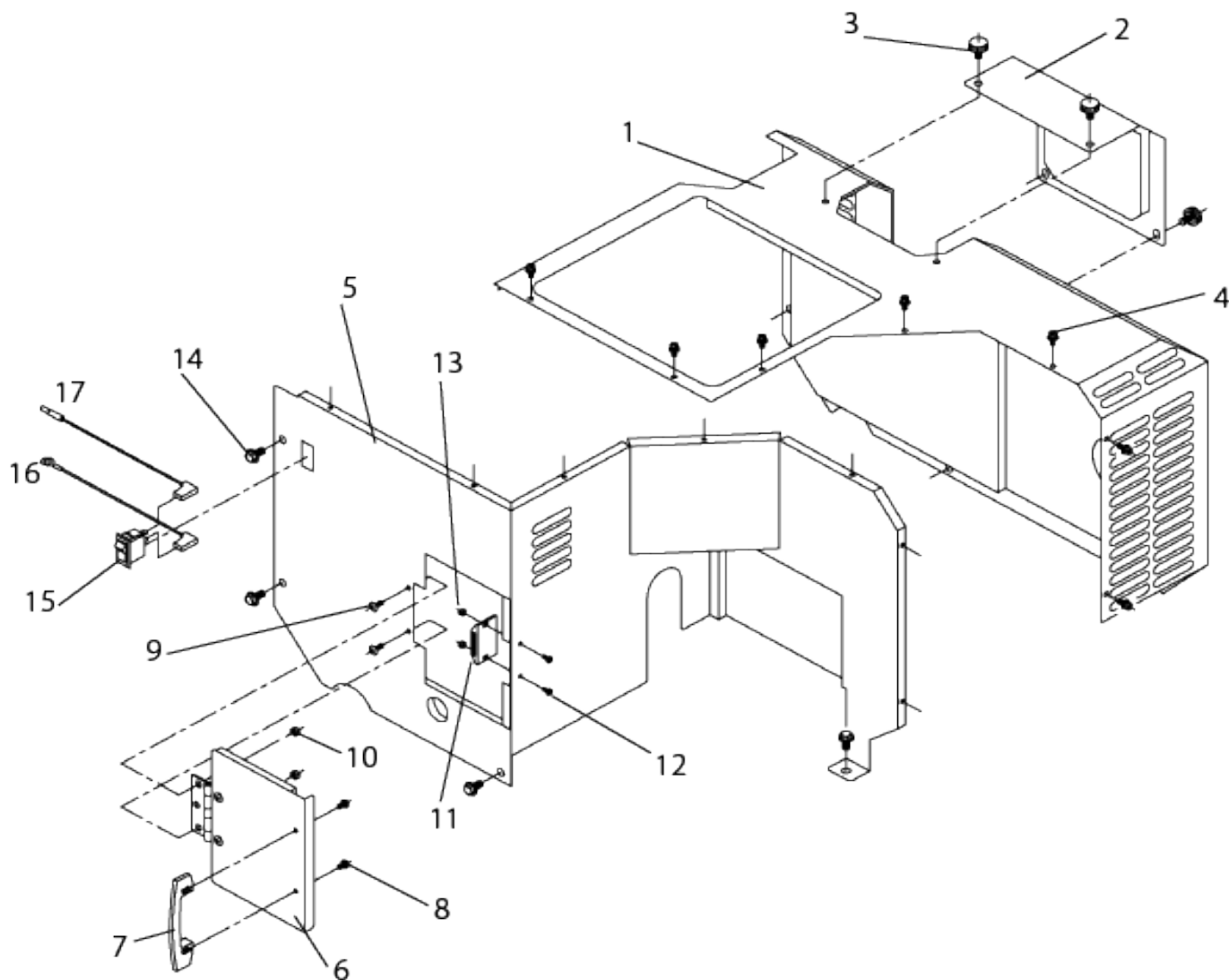


分類	洗浄機
型式	121541 CK-1513GSR (標) ちょ～軽防音型
部分	CK-1513GSR 付属品

図番	品目コード	品目名	数	定価	備考	区分
01	220331	P31-0(洗浄ガン)	1	¥21,000	(標) 付属品	A3
02	220404	LC-4(ランス)	1	¥9,400	(標) 付属品	A3
03	391549	洗浄ノズル 1549	1	¥4,000	(標) 付属品	A3
04	220380N	クリアフィルター(JC)	1	¥12,000	(標) 付属品	A3
05	221813	HD60-30M(ホースドラム)(9M)	1	¥86,000	(標) 付属品	A3
06	201970	ジェットクリーンオイル(1L缶)	1	¥2,300	(標) 付属品	C
07	429009N	ジェットオILER(JC-GP)	1	¥1,980	(標) 付属品	P
08	429006	吸水ホース(1/2)(黒)	1	¥7,650	(本) 付属品	P
09	429007	余水ホース(3/8)(黒)	1	¥3,450	(本) 付属品	P
10	429002	吸水フィルター(JC)	1	¥3,690	(本) 付属品	P
11	420477	◆工具セット(JC)	1	¥2,640	(本) 付属品	P
12	781012	両口スナ10×12	1	¥1,100	(本) 付属品	P
13	422446	ラインストレナー(1513SLI, SLO, DXP, DXPS)	1	¥1,980	本体に取付けて出荷	P

※お手数ですが、ご注文の際は、コードNoと品名を明記くださいますよう、お願い致します。  
 ※品目数が複数の場合、定価欄は単価になります。

分類	洗浄機
型式	121541 CK-1513GSR(標) ちょ～軽防音型
部分	CK-1513GSR 付属品 加 <sup>o</sup> -

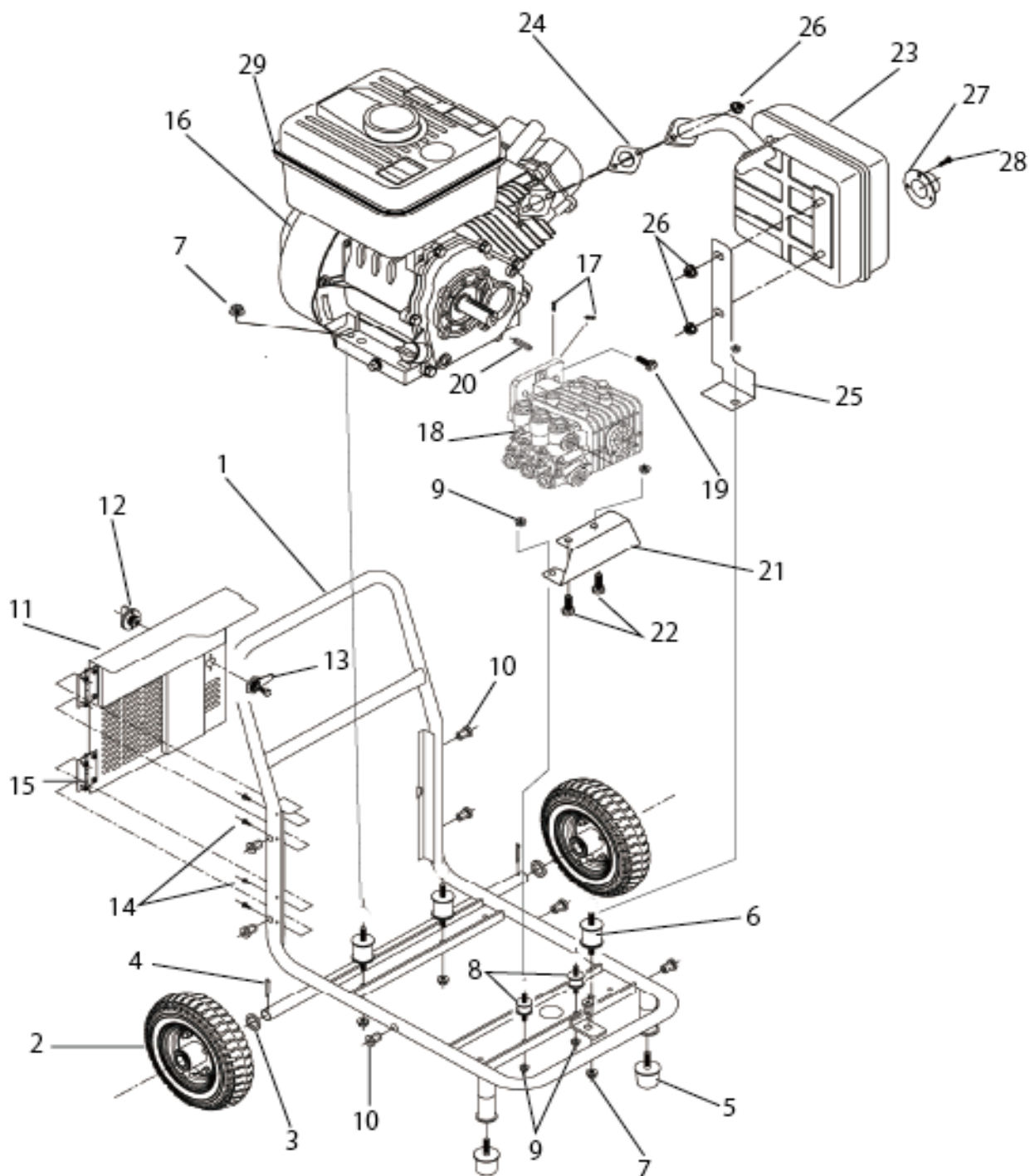


分類	洗浄機
型式	121541 CK-1513GSR (標) ちょ～軽防音型
部分	CK-1513GSR 付属品 かゝ-

図番	品目コード	品目名	数	定価	備考	区分
01	421484	◆かゝ-A (CK-1513GSR)	1	¥25,000	2含	P
02	421485	◆メンテナンスパゝ 裃 (CK-1513GSR)	1	¥7,500		P
03	437109	化粧裃 M6×10	4	¥130		P
04	820410J	十字穴付六角アッ° セット裃 M4×10	7	¥60		P
05	421486	◆かゝ-B (CK-1513GSR)	1	¥24,000	6含	P
06	421487	◆オイルパゝ 裃 (CK-1513GSR)	1	¥8,700	7・8含	P
07	432549	取手AP-67 (SCG, 100/140/1513GSR)	1	¥750		P
08	806408	パゝ 裃座金付パゝ 小裃 M4×8	2	¥60		P
09	819410	十字穴付トラス小裃 M4×10	4	¥20		P
10	853004	UナットM4	4	¥190		P
11	433129	トゝアキャッチ (C-932-1) (1513DPN)	1	¥990		P
12	806308	パゝ 裃座金付パゝ 小裃 M3×8	2	¥60		P
13	850003	六角ナットM3	2	¥60		P
14	820620A	フランジ 付六角ボゝルトM6×20 (白)	8	¥40		P
15	KE80014AA	エンジ ンスイッチ	1		手配品	Y
16	KE90108BA	リードワイヤ 黒	1		手配品	Y
17	KE90110DA	リードワイヤ 赤	1		手配品	Y

※お手数ですが、ご注文の際は、コードNoと品名を明記くださいますよう、お願い致します。  
 ※品目数が複数の場合、定価欄は単価になります。

分類	洗浄機
型式	121541 CK-1513GSR (標) ちょ～軽防音型
部分	CK-1513GSR 付属品 全体図

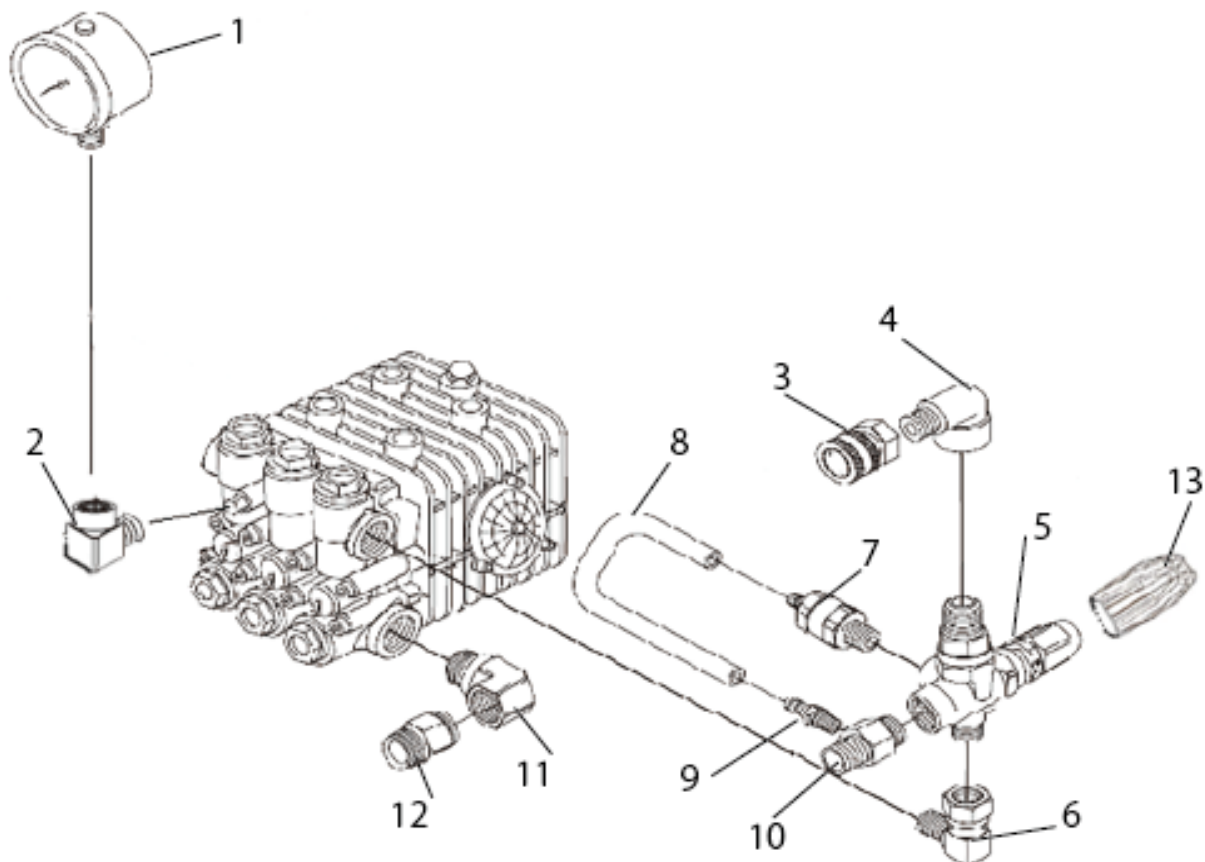


分類	洗浄機
型式	121541 CK-1513GSR (標) ちょ～軽防音型
部分	CK-1513GSR 付属品 全体図

図番	品目コード	品目名	数	定価	備考	区分
01	421483	フレーム(CK-1513GSR)	1	¥54,000		P
02	461609	車輪200 (S100G, SQP, JC150, 200GL)	2	¥6,900		P
03	466608	スペーサー(車軸) (S全)	2	¥60		P
04	877301	割ヒンM4×30	2	¥60		P
05	409604	ストッパー(KI40) (HP90, JC150GL/200, TA480)	2	¥1,450		P
06	432735	防振ゴム(DPN +)	3	¥1,580		P
07	851008	フランジ付六角ナットM8	6	¥130		P
08	436104	防振ゴム(KA25) (TA5, 9, JC100GL, 150, 200GLB)	2	¥1,180		P
09	851006	フランジ付六角ナット M6(黄)	4	¥130		P
10	421336	防振ゴム KT-6 (CK-1010GSI)	8	¥300		P
11	421488	◆リアパネル(CK-1513GSR)	1	¥12,000	12. 13含	P
12	421630	S型ハンドルA-88 (GLB)	1	¥2,160		P
13	433615	止メ金AC-25-8 (SC22GP, CK-GSI)	1	¥330		P
14	819410	十字穴付止トラネジ M4×10	8	¥20		P
15	853004	UナットM4	8	¥190		P
16	701949	GB181LN-160(三菱) (CK-1513GSR)	1	¥117,300		P
17	810506A	六角穴付止メジ M5×6 (ダブルポイント) 黒メッキ	2	¥110		P
18	421183	洗浄ポンプ LWS3525G (1513GO/DXP)	1	¥135,000		P
19	840820	ハネ、座金付六角ボルト M8×20 (黄)	4	¥70		P
20	W405B05X035	キー	1		手配品	Y
21	421169	ポンプステー(CK1513GSR)	1	¥7,120		P
22	840815K	ハネ、平座金付六角ボルトM8×15	2	¥130		P
23	KM02118AB	マフラーアッシー	1		手配品	Y
24	KM70031AB	カスケット	1		手配品	Y
25	421346A	新マフラーカバーステー (JC-1513GOS)	1	¥7,470		P
26	ZZ70028C	スプリングナット	4		手配品	Y
27	421922B	テールパイプ (CK1513GSR)	1	¥1,600		P
28	812412	ナベタッピングネジ M4×12	3	¥110		P
29	421348	ネオフレコンゴムスポンジ 8t×8W×1.000L	1		タンク周囲貼付	P

※お手数ですが、ご注文の際は、コードNoと品名を明記くださいますよう、お願い致します。  
 ※品目数が複数の場合、定価欄は単価になります。

分類	洗浄機
型式	121541 CK-1513GSR (標) ちょ～軽防音型
部分	CK-1513GSR 付属品 アンロード部

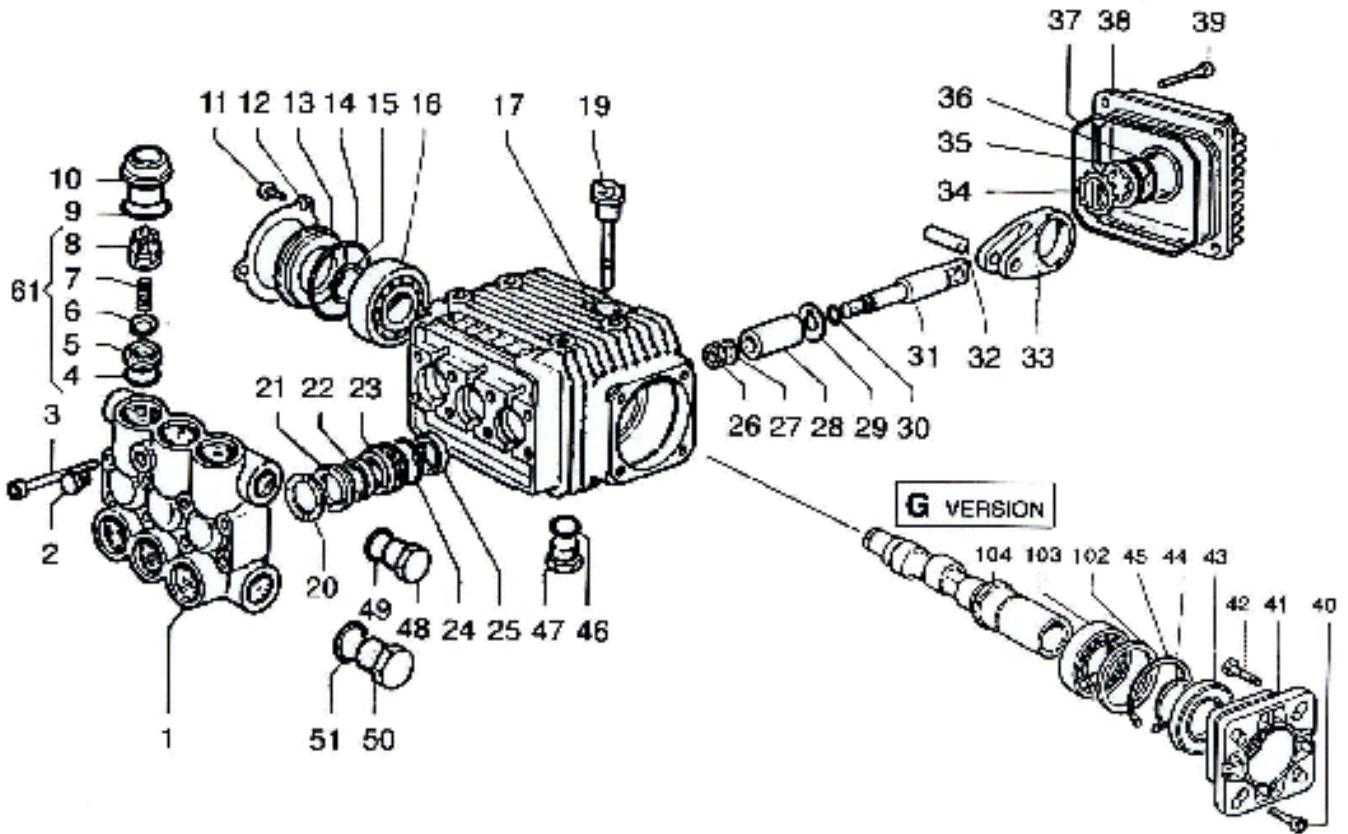


分類	洗浄機
型式	121541 CK-1513GSR (標) ちょ～軽防音型
部分	CK-1513GSR 付属品 アンローダー部

図番	品目コード	品目名	数	定価	備考	区分
01	201702A	圧力計ゲージのみ350K(シルバー)(洗浄機)	1	¥14,520		P
02	401658	エルボ 1/8PTM×1/4PTF(高圧)	1	¥3,560		P
03	222111	高圧カプラー3TSF(SUS)	1	¥5,000		P
04	421072S	エルボ 3/8PTM×3/8PTF(SUS) JC100, 1011, 140G	1	¥6,070		P
05	422430	アンローダー-V3	1	¥20,420		P
06	401082S	エルボ 3/8PFU×3/8PTM(高圧)(SUS)	1	¥7,920		P
07	422310	自動エア抜セット(JC100, 150, 200GL)	1	¥4,620		P
08	437564	チューブ φ10×250L(SGT5, 6.150GLB)(透明)	1	¥340		P
09	422303	竹の子ニップル(JC100, 200GL)	1	¥720		P
10	421377	余水ジョイント(CTJ1513G, 1513SL0)	1	¥3,030		P
11	438736	エルボ 1/2PTM×1/2PTF(JC100GL, GLB)	1	¥1,980		P
12	437202C	吸水パイプ 1/2×1/2(ジョイント1/2PTM×1/2PFM)	1	¥2,480		P
13	421394	ノブ(VB-7)	1	¥1,840		P

※お手数ですが、ご注文の際は、コードNoと品名を明記くださいますよう、お願い致します。  
 ※品目数が複数の場合、定価欄は単価になります。

分類	洗浄機
型式	421183 洗浄ポンプ LWS3525G (1513G0/DXP)
部分	BA0045 洗浄機ポンプ LWS3525G



分類	洗浄機
型式	421183 洗浄ホップ LWS3525G (1513G0/DXP)
部分	BA0045 洗浄機 ホップ LWS3525G

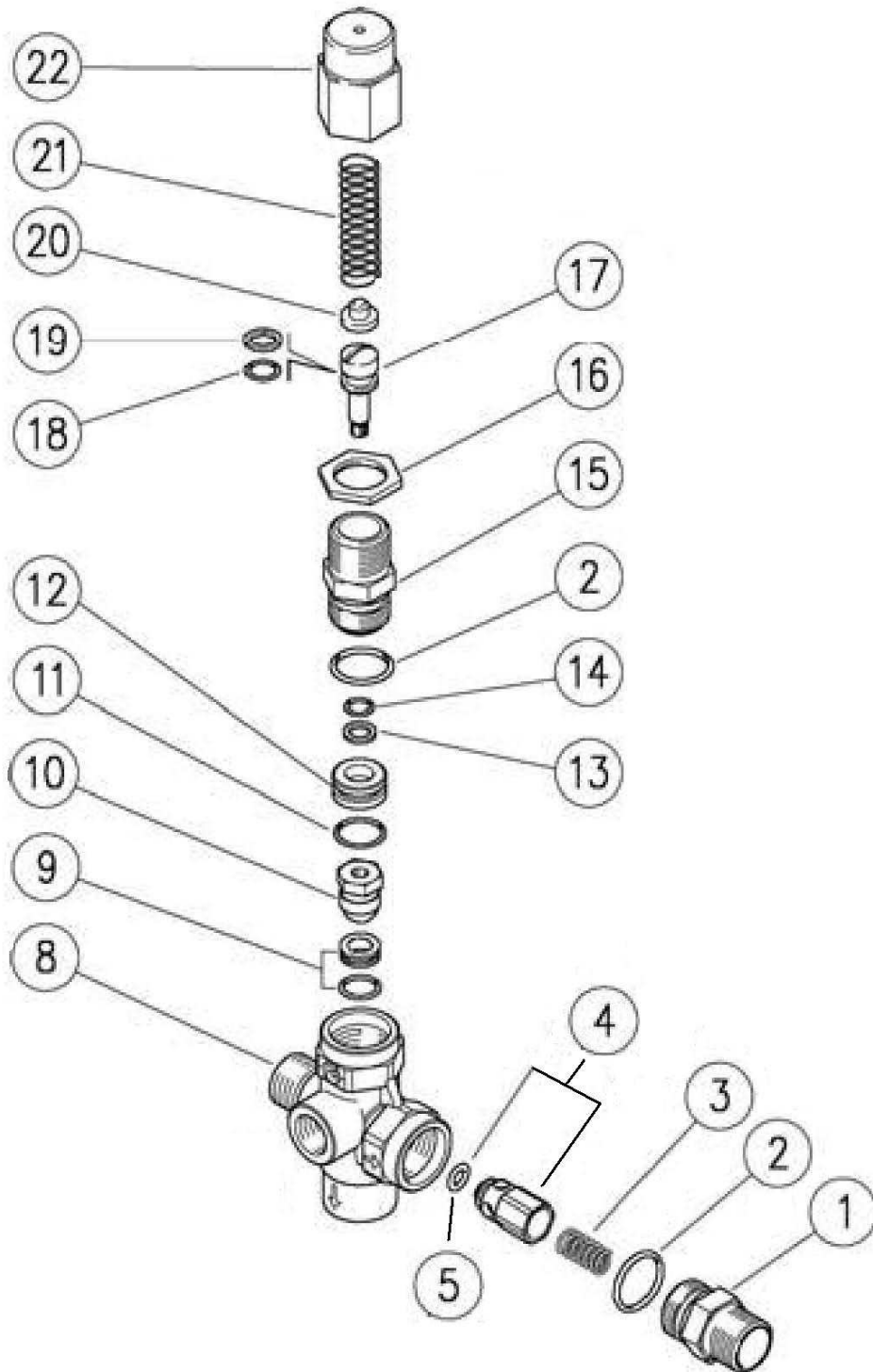
図番	品目コード	品目名	数	定価	備考	区分
00	423103	KITA(ハーフ)(1セット6個入)(LWS3020, 3514G/FWS	1	¥13,000	4-9 各6ヶ	P
00	423119	KITB(ハッキンセット)(LWS3514G)	1	¥12,000	20. 21. 22. 24 各3ヶ	P
00	423126	KITC(ヒーストン3ヶセット)(LWS3514G)	1	¥26,250	26-30 各3ヶ	P
01	423100	マニホールド(LWS3514G)	1	¥65,000		P
02	423101	キャップ PF1/8(LWS3514G)	1	¥380		P
03	423156	スクリュー-M6×55(LWS3525G)	8	¥360		P
04	423104	Oリング 2.62×17.13mm(LWS3514G)	6	¥190		P
05	423105	ハーフシート(LWS3525G)	6	¥1,270		P
06	423106	ハーフプレート(LWS3525G)	6	¥630		P
07	423107	スプリング(LWS3525G)	6	¥360		P
08	423108	ハーフガイド(LWS3525G)	6	¥360		P
09	423109	Oリング 2.62×20.24mm(LWS3514G)	6	¥230		P
10	423110	ハーフキャップ(LWS3514G)	6	¥1,710		P
11	423111	スクリュー-M5×10(LWS3514G)	3	¥200		P
12	423112	クランクケースカバー(シャフト)(LWS3514G)	1	¥850		P
13	423113	スパーサー(LWS3514G)	1	¥1,150		P
14	423114	Oリング 3.54×44.04mm(LWS3514G)	1	¥180		P
15	423115	スナップリング(LWS3514G)	1	¥220		P
16	423116	ボールアリング 20×52×15mm(LWS3514G)	1	¥4,410		P
17	423117	クランクケース(LWS3514G)	1	¥37,260		P
19	423118	オイルディップスティック(LWS3514G)	1	¥1,240		P
20	423120	ヘッドリング(LWS3514G)	3	¥350		P
21	423121	高圧ハッキン(LWS3514G)	3	¥2,200		P
22	423122	低圧ハッキン(LWS3514G)	3	¥1,450		P
23	423124	ハッキンリテーナー(LWS3514G)	3	¥3,300		P
24	423123	Oリング 1.78×26.7mm(LWS3514G)	3	¥220		P
25	423125	オイルシール15×24×5mm(LWS3514G)	3	¥1,200		P
26	423127	ヒーストナット(LWS3514G)	3	¥900		P
27	423128	ヒーストワッシャ(LWS3514G)	3	¥420		P
28	423129	ヒースト(LWS3514G)	3	¥8,800		P
29	423130	水切りワッシャ(LWS3514G)	3	¥360		P
30	423131	Oリング 1.78×6.07mm(LWS3514G)	3	¥180		P
31	423132	ヒーストガイド(LWS3514G)	3	¥7,500		P
32	423133	リストピン(LWS3514G)	3	¥990		P
33	423134	コンロッド(LWS3514G)	3		廃番 注:423160Aとセット使用不可	P
33	423134A	コンロッド(LWS3525G)	3	¥6,600	注:423160Aとセット使用	P
34	423135	スナップリング(LWS3514G)	1	¥480		P
35	423136	オイルインジケータ(LWS3514G)	1	¥800		P

分類	洗浄機
型式	421183 洗浄ポンプ LWS3525G (1513G0/DXP)
部分	BA0045 洗浄機ポンプ LWS3525G

図番	品目コード	品目名	数	定価	備考	区分
36	423137	Oリング 1.78 × 23.52mm (LWS3514G)	1	¥200		P
37	423138	Oリング 2.62 × 101.27mm (LWS3514G)	1	¥370		P
38	423139	クランクケースカバー (リア) (LWS3514G)	1	¥5,200		P
39	423140	スクリューM6 × 25 (LWS3514G)	4	¥110		P
40	423147	スクリューM6 × 20 (LWS3514G)	4	¥210		P
41	423300	フランジ 三菱用 (LWS3525G)	1	¥10,080		P
42	423158	スクリュー (LWS3525G)	4	¥310		P
43	423149	オイルシール35 × 62 × 7mm (LWS3514G)	1	¥1,800		P
44	423150	スナッフリング φ35 (LWS3514G)	1		廃番	P
45	423151	スナッフリング φ62 (LWS3514G)	1		廃番	P
46	423141	Oリング 2 × 14mm (LWS3514.3525G)	1	¥220		P
47	423142	キャップ G3/8 (LWS3514G)	1	¥1,800		P
48	423142	キャップ G3/8 (LWS3514G)	1	¥1,800		P
49	423144	ワッシャ16.7 × 22 × 1.5mm (LWS3514G)	1	¥230		P
50	423145	キャップ G1/2 (LWS3514G)	1	¥1,380		P
51	423146	ワッシャ21.2 × 27 × 1.5mm (LWS3514G)	1	¥260		P
61	423155	バルブ ASSY (LWS3514G. FWS4030G)	6	¥2,250		P
102	423152	ワッシャ (LWS3514G)	1		廃番	P
103	423159	ボールベアリング (LWS3525G)	1	¥8,310		P
104	423160	クランクシャフト (LWS3525G)	1		廃番 423134Aとセット使用不可	P
104	423160A	クランクシャフト (LWS3525G)	1	¥49,000	注：423134Aとセット使用	P

※お手数ですが、ご注文の際は、コードNoと品名を明記くださいますよう、お願い致します。  
 ※品目数が複数の場合、定価欄は単価になります。

分類	洗浄機
型式	429008N アンロータ <sup>®</sup> VB3
部分	BA0021 アンロータ <sup>®</sup> VB3



分類	洗浄機
型式	422430 アンローダー - VB-3
部分	BA0021 アンローダー - VB-3

図番	品目コード	品目名	数	定価	備考	区分
00	423450	リペアキット (VB3)	1	¥4,100	2, 5, 9, 10, 11, 13, 14, 18, 19 含	P
01	422085	ジョイント (VB3)	1	¥1,980		P
02	422086	Oリング (VB3)	2	¥100		P
03	422087	スプリング (VB3)	1	¥380		P
04	422088A	シューターピストン (Oリング付き) (VB3)	1	¥1,500	5含	P
08	422090	ハウジング (VB3)	1	¥7,590		P
09	422091	シート (VB3)	1	¥1,300		P
10	422092	サポーター (VB3)	1	¥1,500		P
11	422093	Oリング (VB3)	1	¥150		P
12	422094	スパーサーリング (VB3)	1	¥1,600		P
13	422095	バックアップリング (VB3)	1	¥330		P
14	422096	Oリング (VB3)	1	¥130		P
15	422097	ピストンホルダー (VB3)	1	¥4,350		P
16	422098	ロックナット (VB3)	1	¥420		P
17	422099	ピストン (VB3)	1	¥2,800		P
18	422101	Oリング (VB3)	1	¥180		P
19	422103	バックアップリング (VB3)	1	¥370		P
20	422082	スプリング座金 (VB7)	1	¥280		P
21	422104	スプリング (VB3)	1	¥1,230		P
22	422083	調圧ナット (VB7)	1	¥3,310		P

※お手数ですが、ご注文の際は、コードNoと品名を明記くださいますよう、お願い致します。

※品目数が複数の場合、定価欄は単価になります。

※廃番は在庫限りとなります。