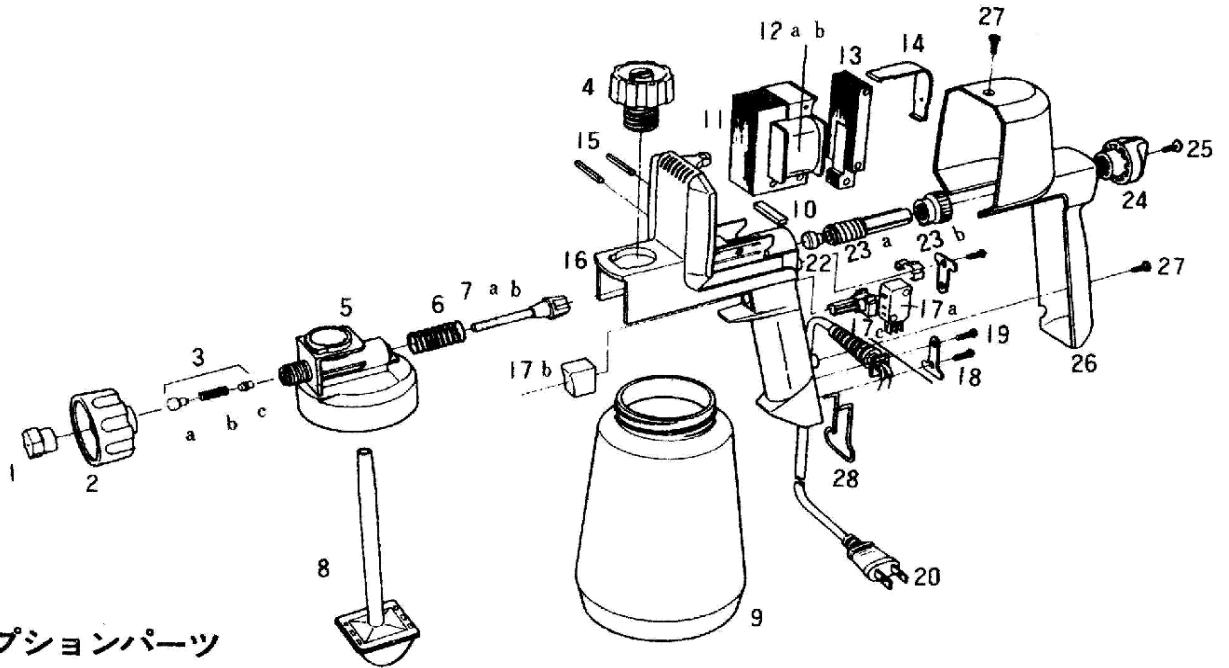


分類	塗装機
型式	PA0047 P-60 付属品

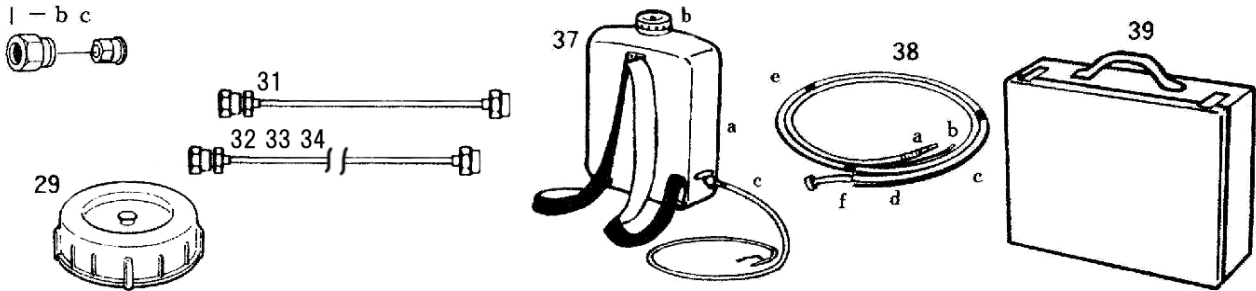
図番	品目コード	品目名	数	定価	備考	区分
01	413292A	ポールスズルのみ 20cm	1	¥3,030		P
02	416040	バルブセット(P60)	1	¥3,100		P
03a	413041	スワールヘッド*(タフ, P45, 60)	1	¥1,720		P

※お手数ですが、ご注文の際は、コードNoと品名を明記くださいますよう、お願い致します。  
※品目数が複数の場合、定価欄は単価になります。

分類	塗装機
型式	AA0010 パワースプレー P-60



■ オプションパーツ



分類	塗装機
型式	AA0010 パワースプレー P-60

図番	品目コード	品目名	数	定価	備考	区分
01	413004	丸吹ノズル 0.4(タフ)	1	¥1,180	オプション	P
01	413005	丸吹ノズル 0.5(タフ)	1	¥1,180	オプション	P
01	413006	丸吹ノズル 0.6(タフ)	1	¥1,180	標準	P
01	413008	丸吹ノズル 0.8(タフ)	1	¥1,180	オプション	P
01	413010	丸吹ノズル 1.0(タフ)	1	¥1,180	オプション	P
01	413015	丸吹ノズル 1.5(タフ)	1	¥1,180	オプション	P
01b	413029	平吹ノズル用ホルダ(タフ, P45)	1	¥1,050	オプション	P
01c	413021	平吹ノズル 2140(A)(タフ)	1	¥3,690	オプション	P
01c	413024	平吹ノズル 1825(D)(タフ)	1	¥3,690	オプション	P
02	416030	ノズルまわし(P45, 60)	1	¥1,050		P
03	416040	ハンドルセット(P60)	2	¥3,100	1ヶ付属 3a-3c含	P
03a	413041	スワールヘッド(タフ, P45, 60)	2	¥1,720	1ヶ付属	P
03b	416042	ハンドルスプリング(P45, 60)	1	¥150		P
03c	416043	ハンドルコーン(P60)	1	¥3,000		P
04	416050	ホップ止めねじ(緑)(P60)	1	¥1,050		P
05	416060	ホップハウジング(緑)(P60)	1	¥10,560		P
06	413070	ピストンスプリング(タフ)	1	¥660		P
07	416081	ピストンセット(黒)(P60)	1	¥8,500	50Hz, 60Hz共通	P
08	416090	サクションパイプセット(タフ380, P60)	1	¥2,240		P
09	413100	コンテナ1200cc(タフ)	1	¥2,370		P
10	416120	ショックアブソーバ(P45, 60)	1	¥660		P
11	416130	E型コア(P45, 60)	1	¥5,280		P
12a	416140	コイルAssy(P60-50)	1	¥5,280		P
12b	416141	コイルAssy(P60-60)	1	¥5,280		P
13	416150	振動板(P45, 60)	1	¥1,980		P
14	416160	板ハネ(P45, 60)	1	¥630		P
15	416161	ピン(P45, 60)	1	¥130		P
16	416180	本体(緑)(P60)	1	¥6,600		P
17	416200	スイッチセット(P45, 60)	1	¥2,770	17a-17c含	P
17a	413200A	電源スイッチ(新型タフ)	1	¥1,500		P
17b	416202	スイッチボタン(P45, 60)	1	¥390		P
17c	416203	スイッチ押棒(P45, 60)	1	¥390		P
18	416220	コート押え(P45, 60)	1	¥600		P
19	842312	スイッチ取付ビス	2	¥110		P
20	413230	電源コートAssy(タフ350, 380)	1	¥2,900		P
21	416231	調整ノブ用ハネ(P45, 60)	1	¥390		P
22	416250	緩衝ゴム(P45, 60)	1	¥520		P
23a	416261	調整アダプター(1)(P45, 60)	1	¥520		P

分類	塗装機
型式	AA0010 パワースプレー P-60

図番	品目コード	品目名	数	定価	備考	区分
23b	416262	調整アダプター(2) (P45, 60)	1	¥520		P
24	416260	調整ノブ (P45, 60)	1	¥520		P
25	842412	スイッチBOX取付ビス	1	¥110		P
26	416270	ハウジングカバー (P45, 60)	1	¥3,030		P
27	843045	ネジ (ハウジングカバー-止め用) (タフ)	1	¥60		P
28	416280	スタント (P60)	1	¥330		P
29	413101	コンテナキャップ (タフ, P)	1	¥440		P
31	413292	ホールノズル 20cm (タフ, パワースプレー)	1	¥3,560	丸吹ノズル0.6付 オプション	P
32	413293	ホールノズル 30cm (タフ, パワースプレー)	1	¥3,960	丸吹ノズル0.6付 オプション	P
33	413295	ホールノズル 50cm (タフ, パワースプレー)	1	¥5,140	丸吹ノズル0.8付 オプション	P
34	413297	ホールノズル 70cm (タフ, パワースプレー)		¥6,330	丸吹ノズル0.8付 オプション	P
37	416370	背負タンクセット (P60, タフエアレス)	1	¥15,840	37a-37c含 オプション	P
37a	413371	背負タンク本体Assy (コック, ハンド付)	1	¥11,880		P
37b	413101	コンテナキャップ (タフ, P)	1	¥440		P
37c	416380	ジョイントチューブセット (P45, 60, タフ) (透明)	1	¥3,160		P
38	416390	ロングアクションセット (P45, 60, タフ)	1	¥7,260	38a-38f含 オプション	P
38a	416391	アクションジョイント (P45, 60)	1	¥1,050		P
38b	416392	リターンジョイント (P45, 60, タフ)	1	¥1,490		P
38c	413396	アクションチューブ 2m (タフ, P ロングアクション) (透明)	1	¥2,640		P
38d	413397	リターンチューブ φ5 2m (タフ, P) (透明)	1	¥520		P
38e	413394	止め金具 (P45, 60, タフ)	1	¥720		P
38f	416090	アクションパイプセット (タフ380, P60)	1	¥2,240		P
39	413400	携帯ケース (タフデラックス)	1	¥8,710		P

※お手数ですが、ご注文の際は、コードNoと品名を明記くださいますよう、お願い致します。  
 ※品目数が複数の場合、定価欄は単価になります。