

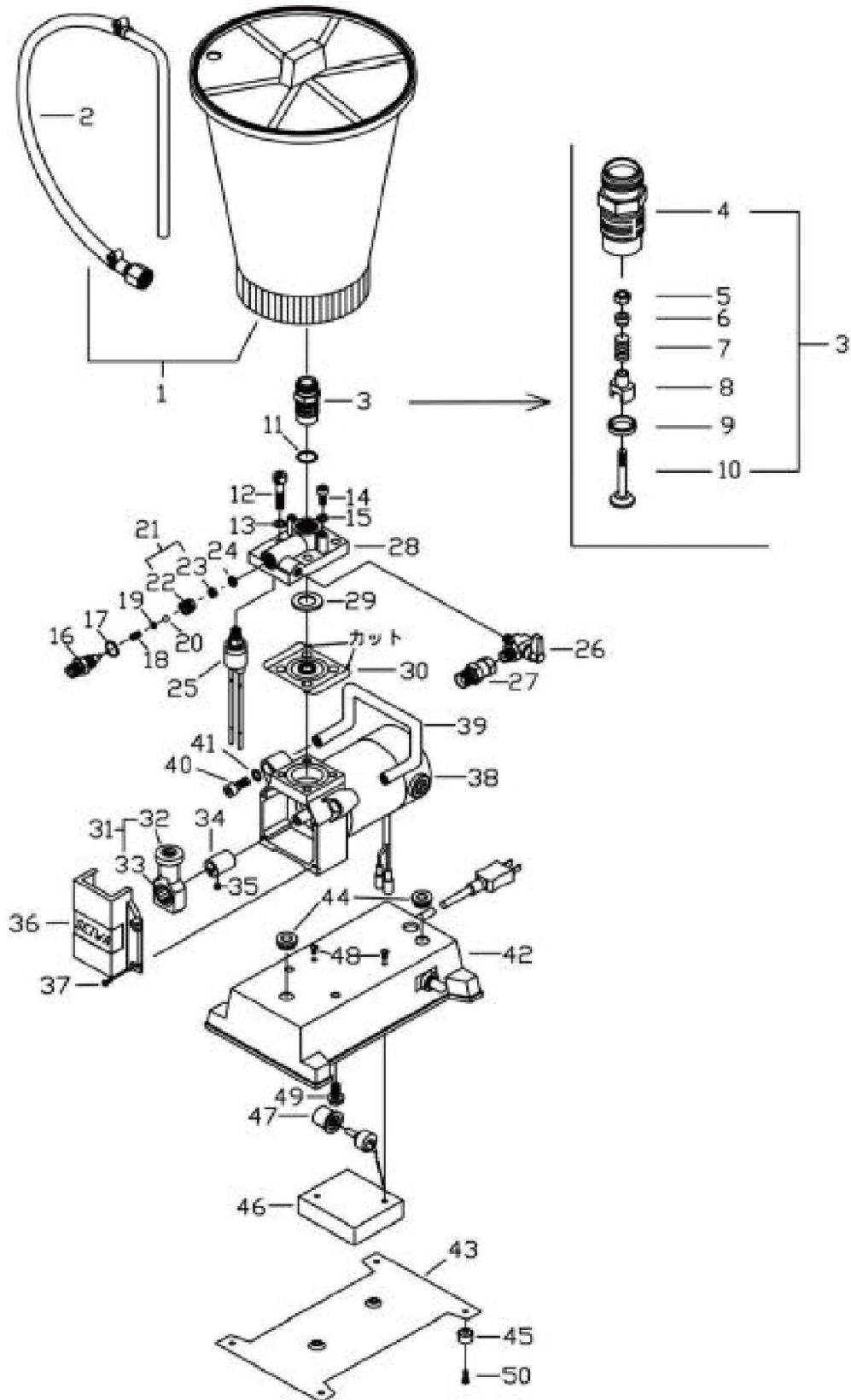
分類	塗装機
型式	PA0050 MH-300 付属品

図番	品目コード	品目名	数	定価	備考	区分
	PA0050		1			
01	106082A	AR-1(アルパイト君)(本)(ホッパ-付)	1	¥101,000		A2
02	260830J	ホッパ-5L(樹脂SPR)(アルパイト君用)	1	¥17,000	AR-1本体に付属	C
03	197231	CB-300E(クリーンホ-イ)(本)	1	¥216,000		A1
04	497246A	エアホ-スφ19×10m金具付(SGL1.SGL3)	1	¥29,000		A
05	497245	エアホ-スφ19×1.5m金具付(SGL1.SGL3)	1	¥9,000		A
06	206810	ペイントホ-ス(6.5)10m 金具付	1	¥13,000		B
07	405144	流量調節弁セット(AR-1)	1	¥11,400		P
08	405122	ローラ-専用ガン(AR-1)	1	¥9,000		A
09	400972	ローラ-本体(PR20W)(替筒緑)(ウ-ル)	1	¥15,000		A
10	297610	SGL-3(10)(ガンのみ)	1	¥46,000		A
11	406421	継手プラグ(SL1P,SGL2)	1	¥150		P
12	254070	加圧下カップセット(1,000ml)(SGL3)	1	¥11,000		A
13	254050L	⇒254050D 加圧横カップセット(400ml)(SGL3)(新)	1	¥18,000		A

※お手数ですが、ご注文の際は、コードNoと品名を明記くださいますよう、お願い致します。

※品目数が複数の場合、定価欄は単価になります。

分類	塗装機
型式	106082A AR-1 (アルパイト君) (本) (ホッパ-付)
部分	AA0142 アルパイト君 AR-1/全体図



分類	塗装機
型式	106082A AR-1 (アルパイト君) (本) (ホッパ-付)
部分	AA0142 アルパイト君 AR-1/全体図

図番	品目コー	品目名	数	定価	備考	区分
	AA0142		1			
01	260830J	ホッパ-5L (樹脂SPR) (アルパイト君用)	1	¥17,000	2 含	C
02	400823	リターンホ-セット (SPR樹脂5L)	1	¥4,560		P
03	405110	吸入弁セット (SPR2SC)	1	¥18,000	4-10 含	P
04	405109N	吸入本体 (SPR2SC)	1	¥4,200		P
05	854204	ナイロンナットM4 (SUS) (吸入弁セット (S20, 30用))	1	¥180		P
06	402012B	ハネ受 (HP21, 24, 25, 35, S20, 30)	1	¥720		P
07	402012F	圧縮コイルハネ (吸入弁) (HP2, S20, 30)	1	¥400		P
08	463006	弁がイト (S20, 30E)	1	¥840		P
09	402012H	吸入弁座のみ (HP2, S20, 30, TA900, 1709)	1	¥6,600		P
10	402012D	吸入弁 (HP21, 24, 25, S20, 30)	1	¥7,200		P
11	402013	樹脂パッキン (吸入弁) (HP2, S20, 30)	1	¥480		P
12	830825A	六角穴付ホルムM8×25 (白) (AR-1)	4	¥180		P
13	865108	六角穴付用皿ハネ座金 M8	4	¥60		P
14	830615A	六角穴付ホルムM6×15 (白)	2	¥120		P
15	862006	ハネ座金M6	2	¥60		P
16	405111	吐出ジョイント (SPR2SC)	1	¥3,180		P
17	401283	銅パッキン (S全, SG全)	1	¥360		P
18	405112	圧縮コイルハネ (SPR2SC)	1	¥600		P
19	462660	ホルシート (LSP20)	1	¥960		P
20	405113	SUSホル9/32 (SPR2SC, コンテ-ナー洗浄セット)	1	¥100		P
21	405114	吐出弁座ホルダ-セット (SPR2SC)	1	¥7,200		P
22	405114A	吐出弁座ホルダ- (SPR2SC)	1	¥3,600		P
23	405114B	吐出弁座 (SPR2SC)	1	¥4,200		P
24	466031	樹脂パッキン (エア抜弁) (S全)	1	¥360		P
25	405107	圧力スイッチセット (SPR2SC)	1	¥6,000		P
26	405106A	ホルロックVLJ-101M (SPR2SC)	1	¥3,120		P
27	201639	異形ジョイント3/8PFM×1/4PFU	1	¥1,800		C
28	405103A	ヘ-ントヘ-ス (AR-1)	1	¥14,400		P
29	405104	ダイヤフラムクッション (SPR2SC)	1	¥1,440		P
30	402019A	ダイヤフラム板のみ (HP21, 24, 25)	1	¥2,160		P
31	405102	コンロッド-セット (SPR2SC)	1	¥6,960	32-33 含	P
32	405102A	コンロッド- (SPR2SC)	1	¥5,640		P
33	892015	ニートルベ-アリング HK2016 (SQP)	1	¥1,800		P
34	405116N	偏芯スリーフ (AR-1)	1	¥16,200		P
35	810405	六角穴付止めネジ M4×5	1	¥60		P

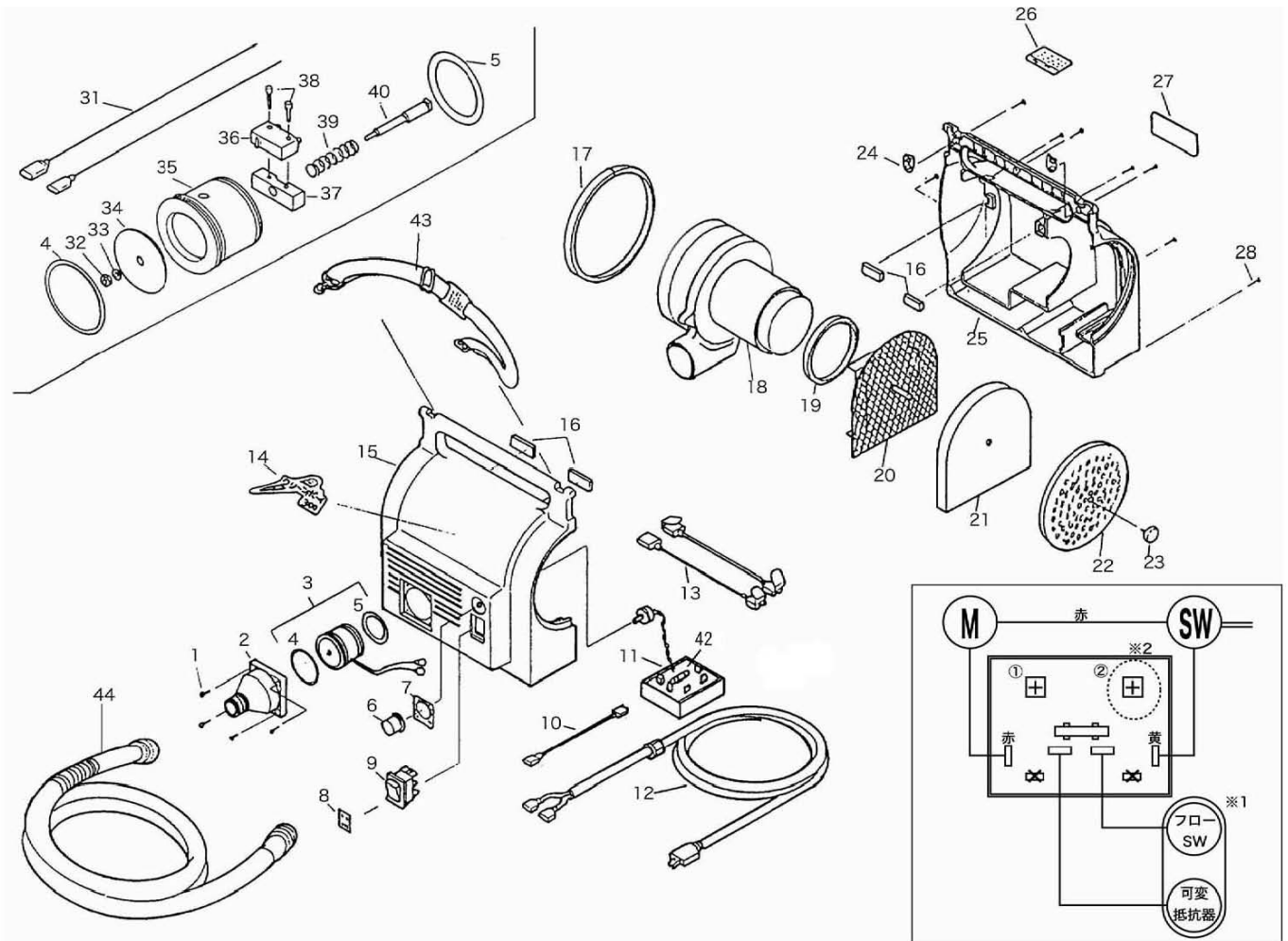
分類	塗装機
型式	106082A AR-1 (アルパイト君) (本) (ホッパ-付)
部分	AA0142 アルパイト君 AR-1/全体図

図番	品目コー	品目名	数	定価	備考	区分
36	405101A	ケースカバー (AR-1)	1	¥120		P
37	806415	ハネ座金付ナベ小ネジ M4×15	4	¥60		P
38	405115N	モーターDTM-5245R (フランジ付) (AR-1)	1	¥24,000		P
39	405119N	ハンドル (AR-1)	1	¥5,720		P
40	830820A	六角穴付ボルトM8×20 (メッキ付)	2	¥120		P
41	865108	六角穴付用皿ハネ座金 M8	2	¥60		P
42	405126	◆コントロールボックスハーネスセット (SPR-2SC)	1	¥21,600		P
43	405146	スイッチボックスカバー (AR-1)	1	¥3,600		P
44	405121	膜付グロメットC30SG14A (SPR-2SC)	2	¥120		P
45	405148	ゴム足C-30-RK-18-EP-U (AR-1)	4	¥180		P
46	497309	スピードコントローラ (GB300, 400, AR-1)	1	¥30,000		P
47	497278	ツマミ (CB)	1	¥650		P
48	806408	ハネ座金付ナベ小ネジ M4×8	2	¥60		P
49	829816	フランジ付六角ボルトM8×16	2	¥120		P
50	812041	十字穴付ナベタッピングネジ F-0416-B1 (AR-1)	6	¥120		P

※お手数ですが、ご注文の際は、コードNoと品名を明記くださいますよう、お願い致します。

※品目数が複数の場合、定価欄は単価になります。

分類	塗装機
型式	AA0007 クリーンホー-I CB-150E/300E



分類	塗装機
型式	AA0007 クリーンホー-ICB-150E/300E

図番	品目コード	品目名	数	定価	備考	区分
	AA0007		1			
00	414528	粘度計(マルチコン. CB. SPM45. タ)	1	¥240	付属	P
01	812312	ナベ タビ ン グ ネジ M3×12	4	¥120		P
02	497270	ホースアタプター(CB全)	1	¥13,200		P
03	497265	フロスイッチセット(CB全)	1	¥9,240	4・5・31-40含む	P
04	883042	Oリング S-42	1	¥480		P
05	880036	Oリング P-36	1	¥480		P
06	497278	ツマミ(CB)	1	¥650		P
07	497313	風量表示シール(CB200, 300, 400, 明治)	1	¥80		P
08	497284	ON-OFFシール(CB)	1	¥100		P
09	497283	電源スイッチ(CB)	1	¥2,760		P
10	497282	スピコン入力線(CB)	1	¥360		P
11	497309	スピードコントローラー(CB300, 400, AR-1)	1	¥30,000		P
12	497283K	電源コード(CB全, もえろ君)	1	¥3,840		P
13	497281A	モーター線A350L(赤)(CB)	1	¥600		P
13	497281B	モーター線B250L(赤)(CB)両青メス端子	1	¥660		P
14	497152	品名ステッカー(CB150)	1	¥540	150E	P
14	497310	品名ステッカー(CB300)	1	¥540	300E	P
15	497300	ケースA(クロ)(CB200, 300)	1	¥9,000		P
16	497308	パッキンC(CB)	4	¥360		P
17	497306	パッキンA(CB)	1	¥840		P
18	497157	プロモーター(端子, ファンケースガード付)(CB150E)	1	¥40,000	150E	B
18	497401A	プロモーター(ファンケースガード付)(CB300E)	1	¥57,600	300E	P
19	497307	パッキンB(CB)	1	¥720		P
20	497304	スクリーン(CB)	1	¥5,520		P
21	497305	フィルター(CB150, 300)	1	¥1,200		P
22	497303	フィルターカバー(CB)	1	¥3,960		P
23	437109	化粧ネジ M6×10	1	¥120		P
24	497302	アンカープレート(CB)	2	¥1,200		P
25	497301	ケースB(CB150, 200, 300, 400)	1	¥9,000		P
26	497260	警告ラベル(CB)	1	¥540		P
27	497154A	銘板(CB150E)	1	¥540		P
27	497311E	銘板(CB300E)	1	¥540		P
28	812320	ナベ タビ ン グ ネジ M3×20	8	¥120		P
31	497280	マイクロスイッチ線(CB)	2	¥360		P
32	850003	六角ナットM3	1	¥60		P
33	862003	ハネ座金M3	1	¥60		P
34	497268	プレート(CB)	1	¥600		P
35	497265A	フロスイッチ本体(CB)	1	¥5,760		P

分類	塗装機
型式	AA0007 クリーンホ [®] -ICB-150E/300E

図番	品目コード	品目名	数	定価	備考	区分
36	497279	マイクロスイッチ (CB)	1	¥600		P
37	497266	ガ [®] イト (CB)	1	¥2,400		P
38	800220	十字穴付ハ [®] 小ネジ M2×20	2	¥60		P
38	850002	六角ナットM2	2	¥60		P
39	497269	圧縮スプリング (CB)	1	¥240		P
40	497267	軸 (CB)	1	¥1,200		P
42	497309B	ヒューズ 20A (CB200, 300)	1	¥600		P
43	497312	肩掛ハ [®] ルト (CB200, 300)	1	¥4,800	付属	P
44	497245	エアホースφ19×1.5m金具付 (SGL1. SGL3)	1	¥9,000	オプション	A
44	497246	エアホースφ19×5m金具付 (SGL1. SGL3)	1	¥24,000		A
44	497246A	エアホースφ19×10m金具付 (SGL1. SGL3)	1	¥29,000	オプション	A

※お手数ですが、ご注文の際は、コードNoと品名を明記くださいますよう、お願い致します。

※品目数が複数の場合、定価欄は単価になります。