

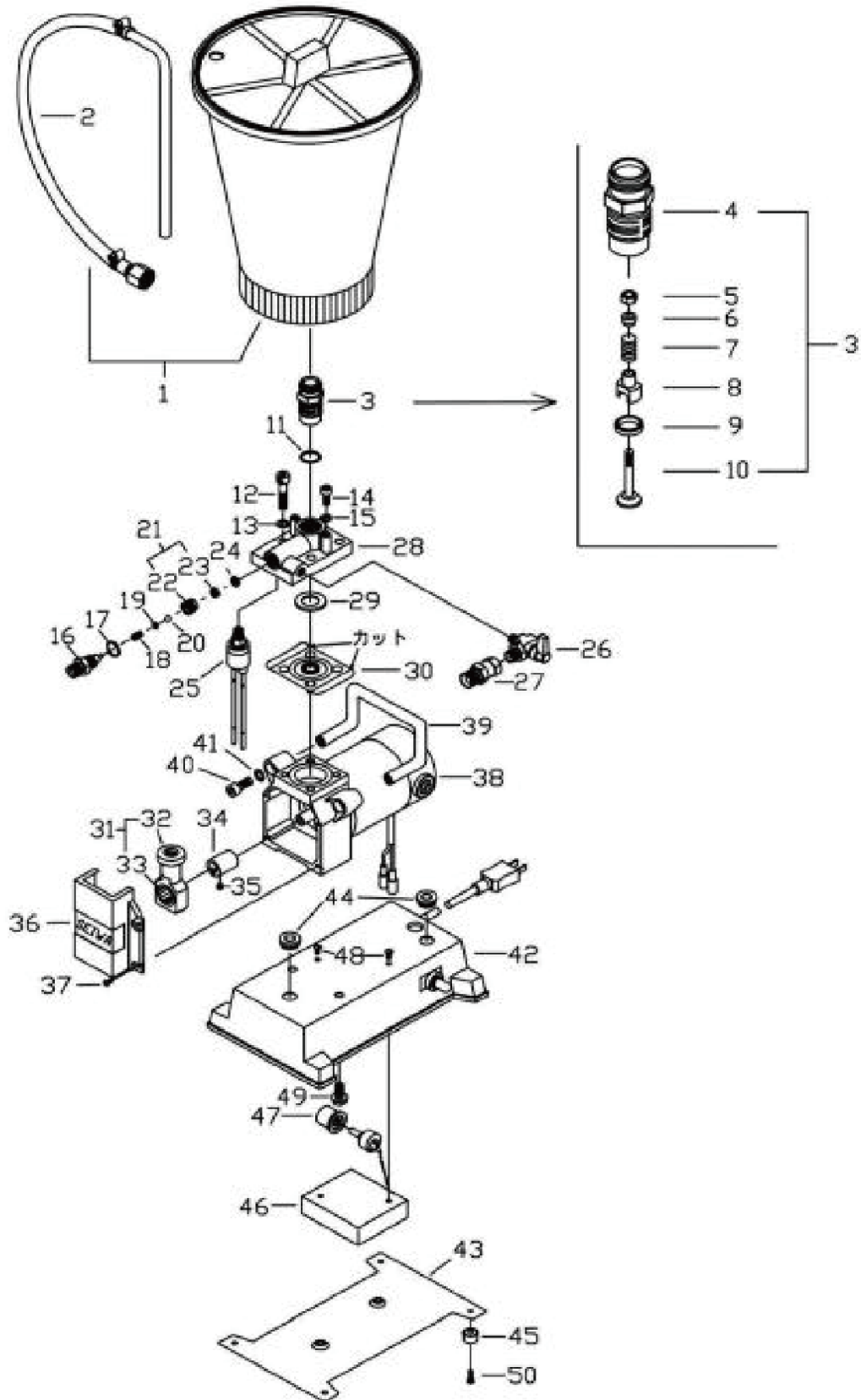
分類	塗装機
型式	106082A AR-1 (アルパイト君) (本) (ホッパ-付)
部分	PA0049 AR-1 付属品

図番	品目コード	品目名	数	定価	備考	区分
	PA0049		1			
01	400972	ローラー本体 (PR20W) (替筒緑) (ウール)	1	¥15,000	RA/RB付属品	A
02	405122	ローラー専用ガン (AR-1)	1	¥9,000	RA/RB付属品	A
03	206810	ペイントホース (6.5) 10m 金具付	1	¥13,000	RA付属品	B
04	206720	ペイントホース (9.5) 20m 金具付	1	¥29,000	RB付属品	B
05	206802	ペイントホース (6.5) 2m 金具付	1	¥6,000	RB付属品	B
06	201639	異形ジョイント 3/8PFM × 1/4PFU	1	¥1,800	RB付属品	C
07	201612	中間ジョイント (1/4 × 3/8)	1	¥1,100	RB付属品	A
08	260830J	ホッパ-5L (樹脂SPR) (アルパイト君用)	1	¥17,000	(本) 付属品	C
09	405138	◆工具セット (SPR-2SC)	1	¥3,360	(本) 付属品	P
10	466616	アースリードセット (SPモーター全)	1	¥780	(本) 付属品	P

※お手数ですが、ご注文の際は、コードNoと品名を明記くださいますよう、お願い致します。

※品目数が複数の場合、定価欄は単価になります。

分類	塗装機
型式	106082A AR-1 (アルパト君) (本) (ホッパ-付)
部分	AA0142 アルパト君 AR-1/全体図



分類	塗装機
型式	106082A AR-1 (アルパイト君) (本) (ホッパ-付)
部分	AA0142 AR-1 付属品

図番	品目コード	品目名	数	定価	備考	区分
01	260830J	ホッパ-5L (樹脂SPR) (アルパイト君用)	1	¥17,000	2 含	C
02	400823	リターンホ-セット (SPR樹脂5L)	1	¥4,560		P
03	405110	吸入弁セット (SPR2SC)	1	¥18,000	4-10 含	P
04	405109N	吸入本体 (SPR2SC)	1	¥4,200		P
05	854204	ナイロンナットM4 (SUS) (吸入弁セット (S20, 30用))	1	¥180		P
06	402012B	ハネ受 (HP21, 24, 25, 35, S20, 30)	1	¥720		P
07	402012F	圧縮コイルハネ (吸入弁) (HP2, S20, 30)	1	¥400		P
08	463006	弁がイト (S20, 30E)	1	¥840		P
09	402012H	吸入弁座のみ (HP2, S20, 30, TA900, 1709)	1	¥6,600		P
10	402012D	吸入弁 (HP21, 24, 25, S20, 30)	1	¥7,200		P
11	402013	樹脂パッキン (吸入弁) (HP2, S20, 30)	1	¥480		P
12	830825A	六角穴付ホルムM8 × 25 (白) (AR-1)	4	¥180		P
13	862008	ハネ座金M8	4	¥60		P
14	830615A	六角穴付ホルムM6 × 15 (白)	2	¥120		P
15	862006	ハネ座金M6	2	¥60		P
16	405111	吐出ジョイント (SPR2SC)	1	¥3,180		P
17	401283	銅パッキン (S全, SG全)	1	¥360		P
18	405112	圧縮コイルハネ (SPR2SC)	1	¥600		P
19	462660	ホルシート (LSP20)	1	¥960		P
20	405113	SUSホル9/32 (SPR2SC, コンデ-ンサ-洗浄セット)	1	¥100		P
21	405114	吐出弁座ホルダ-セット (SPR2SC)	1	¥7,200		P
24	466031	樹脂パッキン (エア抜弁) (S全)	1	¥360		P
25	405107	圧カスイッチセット (SPR2SC)	1	¥6,000		P
26	405106A	ホルコックVLJ-101M (SPR2SC)	1	¥3,120		P
27	201639	異形ジョイント3/8PFM × 1/4PFU	1	¥1,800		C
28	405103A	ヘ-ントヘ-ス (AR-1)	1	¥14,400		P
29	405104	ダイヤフラムクッション (SPR2SC)	1	¥1,440		P
30	402019A	ダイヤフラム板のみ (HP21, 24, 25)	1	¥2,160		P
31	405102	コンロッドセット (SPR2SC)	1	¥6,960	32-33 含	P
32	405102A	コンロッド (SPR2SC)	1	¥5,640		P
33	892015	ニードルベ-アリング HK2016 (SQP)	1	¥1,800		P
34	405116N	偏芯スリーブ (AR-1)	1	¥16,200		P
35	810405	六角穴付止めネジ M4 × 5	1	¥60		P
36	405101A	ケースカバー (AR-1)	1	¥120		P
37	806415	ハネ座金付ナハ-小ネジ M4 × 15	4	¥60		P
38	405115N	モ-タ-DTM-5245R (フランジ付) (AR-1)	1	¥24,000		P
39	405119N	ハンドル (AR-1)	1	¥5,720		P

分類	塗装機
型式	106082A AR-1 (アルパイト君) (本) (ホッパ-付)
部分	AA0142 アルパイト君 AR-1/全体図

図番	品目コード	品目名	数	定価	備考	区分
40	830820A	六角穴付ボルトM8×20(メッキ付)	2	¥120		P
41	865108	六角穴付用皿ハネ座金 M8	2	¥60		P
42	405126	◆コントロールボックスハーネスセット (SPR-2SC)	1	¥21,600		P
43	405146	スイッチボックスカバー (AR-1)	1	¥3,600		P
44	405121	膜付グロメットC30SG14A (SPR-2SC)	2	¥120		P
45	405148	ゴム足C-30-RK-18-EP-U (AR-1)	4	¥180		P
46	497309	スピードコントローラ (CB300, 400, AR-1)	1	¥30,000		P
47	497278	ツマミ (CB)	1	¥650		P
48	806408	ハネ座金付ハネ小ネジ M4×8	2	¥60		P
49	829816	フランジ付六角ボルトM8×16	2	¥120		P
50	812041	十字穴付ハネタッピングネジ F-0416-B1 (AR-1)	6	¥120		P

※お手数ですが、ご注文の際は、コードNoと品名を明記くださいますよう、お願い致します。
 ※品目数が複数の場合、定価欄は単価になります。