

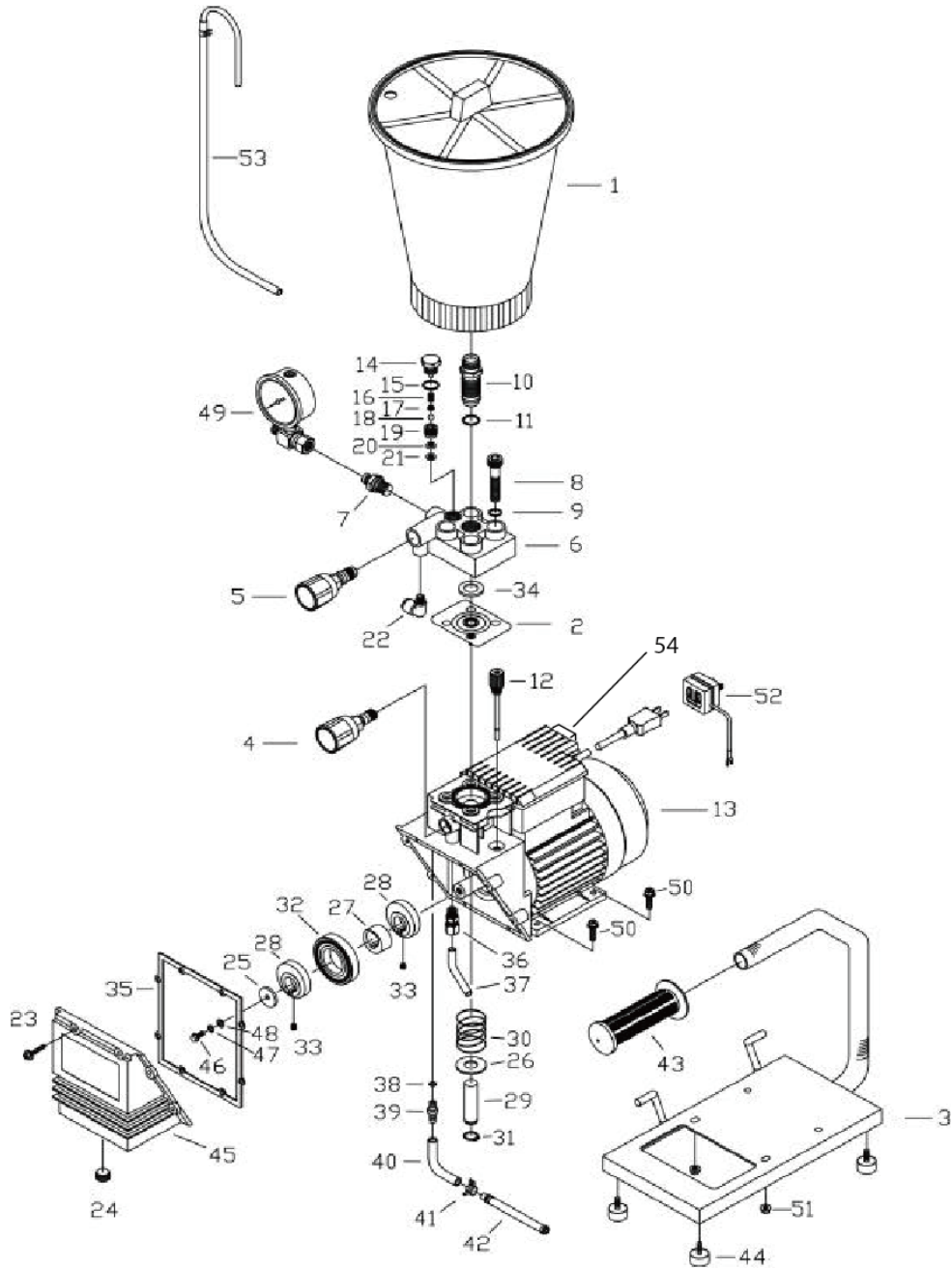
分類	塗装機
型式	106072 SLB-20(ちょ～軽黒帯君)(本)
部分	PA0021 黒帯君 (SLB-20) 付属品

図番	品目コード	品目名	数	定価	備考	区分
	PA0021		1			
01	202420	TPG-1(エアレスガン)	1	¥21,000	10M/20M付属品	A
02	381340W	タンククリーンダブルチップ°1340W	1	¥10,000	10M/20M付属品	A
03	401328	ホテゝーセット(タンククリーン)	1	¥6,500	10M/20M付属品	A
04	202910	ハイソフトホース(1/4)10m	1	¥13,000	10M付属品	A2
05	202920	ハイソフトホース(1/4)20m	1	¥23,000	20M付属品	A2
06	400830J	ホッパ°-本体(樹脂)(蓋付)(5L)	1	¥16,200	本体付属品	P
07	260830K	フィルター(樹脂ホッパ°-5L)	1	¥2,760	本体付属品	P
08	201702	圧力計セット(1/4)	1	¥14,300	本体付属品	C
09	899100	接地アダプター(アースリード線付)	1	¥2,160	本体付属品	P
10	405138	◆工具セット(SCR-2SC)	1	¥3,360	本体付属品	P
11	462664	リターンホースセット(8φ×440L)(白)(黒帯び君)	1	¥2,520	本体付属品	P

※お手数ですが、ご注文の際は、コードNoと品名を明記くださいますよう、お願い致します。

※品目数が複数の場合、定価欄は単価になります。

分類	塗装機
型式	106072 SLB-20(ちょ〜軽黒帯君)(本)
部分	AA0143 ちょ〜軽黒帯君 SLB-20/全体図



分類	塗装機
型式	AA0143 ちょ～軽黒帯君 SLB-20/全体図

図番	品目コード	品目名	数	定価	備考	区分
01	400830J	ホッパ-本体(樹脂)(蓋付)(5L)	1	¥16,200		P
02	402019	ダイヤフラムセット(HP21, 24, 25, SLB-20)	1	¥6,240		P
03	443018	フレーム(SLB-20) ちょ～軽黒帯君	1	¥18,000		P
04	466812	圧力弁セット(新)(S20・30E・HP)	1	¥11,400		P
05	466830	エア抜弁セット(新)(S全)	1	¥11,400		P
06	463001	ヘッドインターナス(SLB-20) ちょ～軽黒帯君	1	¥5,760		P
07	466027	ホースジョイント1/4(S全)	1	¥1,800		P
08	831050	六角穴付ホルムM10×50	4	¥240		P
09	865110	六角穴付用皿ハネ座金 M10	4	¥60		P
10	443025	吸入弁セット(SLB-20)	1	¥15,120		P
11	402013	樹脂パッキン(吸入弁)(HP2, S20, 30)	1	¥480		P
12	402105	オイルゲージセット(黒帯君)	1	¥2,400		P
13	466331	ACモーターセット(400W)(100V)(60Hz)	1	¥78,000		P
14	443016	吐出弁フランク(SLB-20) ちょ～軽黒帯君	1	¥3,840		P
15	401283	銅パッキン(S全, SG全)	1	¥360		P
16	405112	圧縮コイルパネ(SPR2SC)	1	¥600		P
17	462660	ホルシート(LSP20)	1	¥960		P
18	405113	SUSホル9/32(SPR2SC, コンテナー洗浄セット)	1	¥100		P
19	405114A	吐出弁座ホルダ-(SPR2SC)	1	¥3,600		P
20	405114B	吐出弁座(SPR2SC)	1	¥4,200		P
21	466031	樹脂パッキン(エア抜弁)(S全)	1	¥360		P
22	450749	ホル ZL-081-BK(SLB-20) 超軽黒帯君	1	¥840		P
23	829525	座金組込十字穴付六角ホルムM5×25(クOMET)	8	¥60		P
24	401403	六角穴付テーパ-フランク3/8	1	¥240		P
25	443010	軸座金(SLB-20) ちょ～軽黒帯君	1	¥420		P
26	443011	ピストン座金(SLB-20) ちょ～軽黒帯君	1	¥420		P
27	443012	偏芯スリーブ(SLB-20) ちょ～軽黒帯君	1	¥10,800		P
28	443013	バラサ(SLB-20) ちょ～軽黒帯君	2	¥10,800		P
29	443014	ピストン(SLB-20) ちょ～軽黒帯君	1	¥3,360		P
30	443017	ピストンパネ(SLB-20) ちょ～軽黒帯君	1	¥960		P
31	870015	C型止め輪 軸用15	1	¥120		P
32	443008	ホルベアリング6206ZZ(SLB-20) ちょ～軽黒帯君	1	¥1,920		P
33	810506	六角穴付止めネジ M5×6	2	¥60		P
34	443003	DPクッション(SLB-20) ちょ～軽黒帯君	1	¥1,620		P
35	443001	カバーパッキン(SLB-20) ちょ～軽黒帯君	1	¥2,200		P
36	443007	B1型銅管食込継手GC-8-1/8-B1(SLB-20)	1	¥1,080		P
37	443005	オイルタンパイプ(SLB-20) ちょ～軽黒帯君	1	¥900		P
38	880003	リングP-3	1	¥180		P
39	443002	オイルクッション継手(SLB-20) ちょ～軽黒帯君	1	¥2,020		P

分類	塗装機
型式	AA0143 ちょ～軽黒帯君 SLB-20/全体図

図番	品目コード	品目名	数	定価	備考	区分
40	443021	チューブ φ10x80L (SLB-20)	1	¥120		P
41	437559	パワーバンド φ10 (摘み無し) 黒帯君	1	¥180		P
42	443004	オイルエレメント (SLB-20) 超軽黒帯君	1	¥700		P
43	429433B	クリップ (ランス)	1	¥600		P
44	443020	倉敷フットマウント KN-20 (SLB-20) ちょ～軽黒帯君	4	¥840		P
45	463000	オイルケスカバー (SLB-20) ちょ～軽黒帯君	1	¥5,400		P
46	829515	フランジ付六角ボルトM5×15	1	¥120		P
47	862005	ハネ座金M5	1	¥60		P
48	860005	平座金M5	1	¥60		P
49	201702	圧力計セット(1/4)	1	¥14,300		C
50	820625J	十字穴付六角アップセットネジ M6×25	4	¥60		P
51	851006	フランジ付六角ナット M6(黄)	2	¥120		P
52	899100	接地アダプター(アースリード線付)	1	¥2,160		P
53	462664	リターンホースセット(8φ×440L)(白)(黒帯び君)	1	¥2,520		P
54	443031	スイッチ(SLB-20) 黒帯君	1	¥3,120		P

※お手数ですが、ご注文の際は、コードNoと品名を明記くださいますよう、お願い致します。

※品目数が複数の場合、定価欄は単価になります。