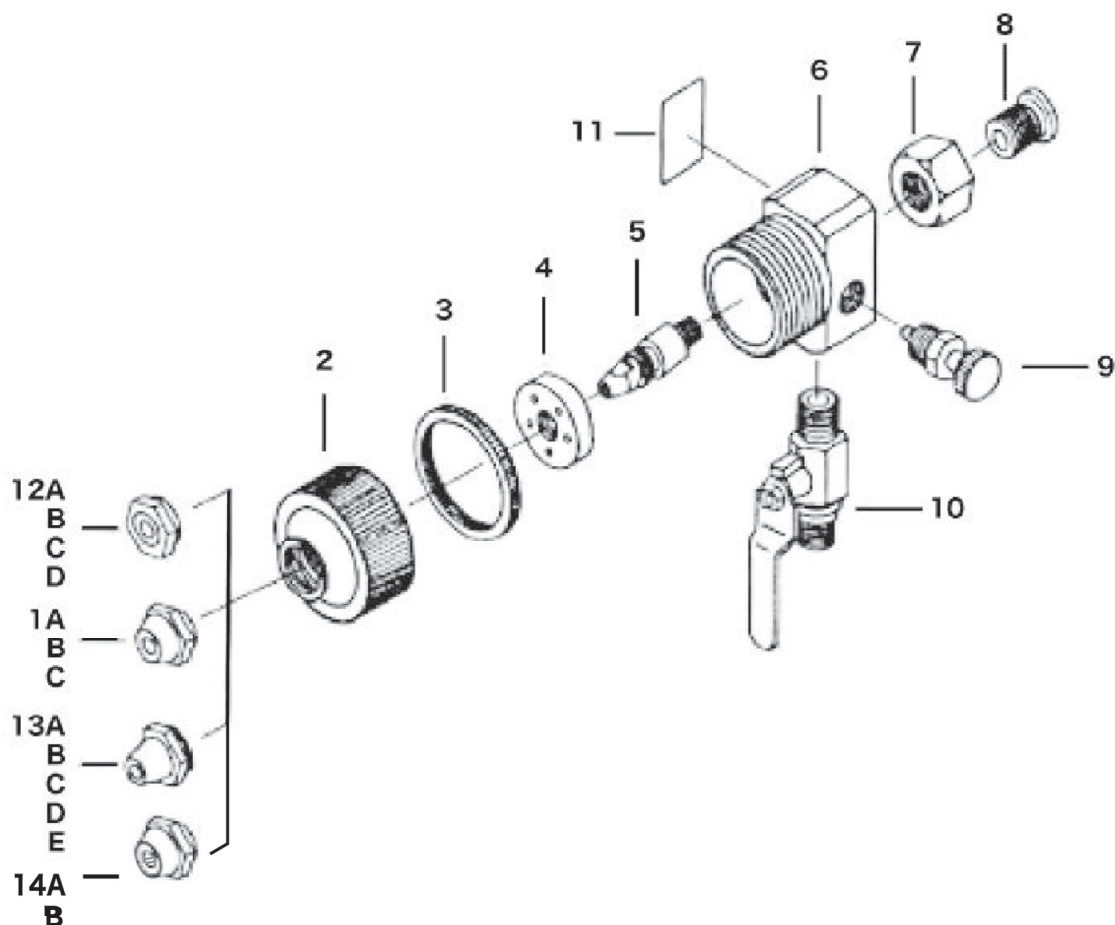


玉吹きヘッド ATH-5



| 図番  | 品目コード  | 品目名                        | 数 | 定価     | 備考    | 区分 |
|-----|--------|----------------------------|---|--------|-------|----|
|     | 201255 | ATH-5(玉吹きヘッド)              | 1 | 38,500 |       | C  |
| 01A | 430500 | ラッパ形玉吹きノズルφ4(ATH3)         | 1 | 3,500  | 付属    | C  |
| 01B | 430501 | ラッパ形玉吹きノズルφ5(ATH3)         | 1 | 3,500  | 付属    | C  |
| 01C | 430502 | ラッパ形玉吹きノズルφ6(ATH3)         | 1 | 3,500  | 標準セット | C  |
| 02  | 430529 | ミックスキャップ(ATH5)             | 1 | 3,400  |       | C  |
| 03  | 430530 | ロックナット(ATH5)               | 1 | 1,560  |       | P  |
| 04  | 430507 | 整流板(ATH3・ATH5)             | 1 | 960    |       | P  |
| 05  | 430508 | ノズル(2.5)(ATH3・ATH5)        | 1 | 3,500  |       | C  |
| 06  | 430528 | ハウジング(ATH-5)               | 1 | 10,800 |       | P  |
| 07  | 462401 | ノズルキャップ(SG24)              | 1 | 1,800  |       | P  |
| 08  | 401806 | 芯金(首振り,ATH2)               | 1 | 1,920  |       | P  |
| 09  | 430510 | 流量調節弁セット(ATH3,5)           | 1 | 4,200  |       | P  |
| 10  | 435226 | ボールバルブ(コック付)(ATH2,3,SC,DP) | 1 | 2,640  |       | P  |
| 11  | 430531 | 品名ラベル(ATH-5)               | 1 | 440    |       | C  |
| 12A | 430272 | 平ノズル4.5                    | 1 | 1,200  | 付属    | C  |
| 12B | 430273 | 平ノズル5.5                    | 1 | 1,200  | 付属    | C  |
| 12C | 430274 | 平ノズル6.5                    | 1 | 1,200  | 付属    | C  |
| 12D | 430286 | 平ノズル2.5                    | 1 | 1,200  | オプション | C  |
| 12E | 430279 | 平ノズル3.0                    | 1 | 1,200  | オプション | C  |
| 12F | 430275 | 平ノズル3.5                    | 1 | 1,200  | オプション | C  |
| 12G | 430278 | 平ノズル4.0                    | 1 | 1,200  | オプション | C  |
| 13A | 430270 | とんがりノズル3.5                 | 1 | 1,700  | オプション | C  |
| 13B | 430271 | とんがりノズル4                   | 1 | 1,700  | オプション | C  |
| 13C | 430267 | とんがりノズル5                   | 1 | 1,700  | オプション | C  |
| 13D | 430268 | とんがりノズル6                   | 1 | 1,700  | オプション | C  |
| 13E | 430269 | とんがりノズル8                   | 1 | 1,700  | オプション | C  |
| 14A | 430415 | 扇型ノズル415                   | 1 | 5,800  | オプション | C  |
| 14B | 430420 | 扇型ノズル420                   | 1 | 5,800  | オプション | C  |

※お手数ですが、ご注文の際は、コードNoと品名を明記下さる様、お願いします。