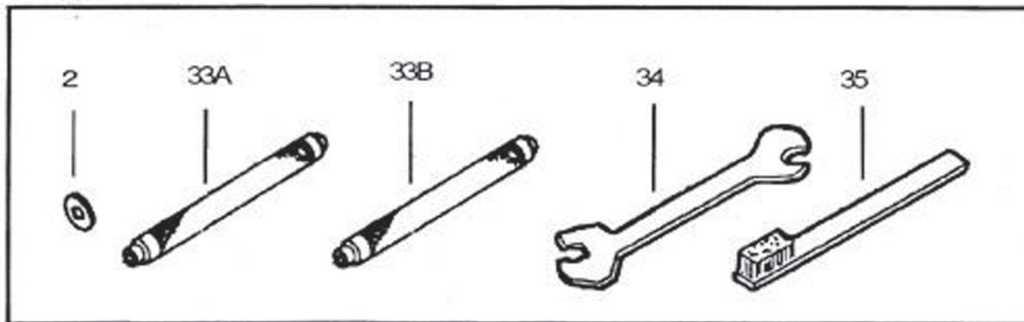


付属品



エアレスガン SG-24V 全体

図番	品目コード	品目名	数	定価	備考	区分
	202400V	SG-24V(エアガン)	1	48,000		A
○	01	462401	ノズルキャップ (SG24)	1	1,800	P
○	02	401202	ノズルバッキン (SG全)	2	@ 140	1ヶ付属 P
○	03	462411	バルブシートセット (SG24V)	1	11,160	P
○	04	462412V	バルブボールセット (SG24V)	1	10,560	5-6 含 P
☆	05	462414	バルブボール (SG24V)	1	7,440	P
☆	06	462415	バルブロッドセット (SG24V)	1	3,360	P
	07	462413	安全ガード (SG24)	1	1,800	P
	08	462421V	ハウジング (SG24V)	1	13,200	P
○	09	401222	ハンドルバッキン (SG全)	1	360	P
	10	462423V	ブッシュピン (SG24V)	2	@ 360	P
	11	462424	ロッドシールSP(SG全,SGP,SGR)	1	360	P
○	12	462425	ロッドシールセット (SG24)	1	2,280	13-17 含 P
	13	462425A	ロッドバッキン受け (SG24)	1	600	P
	14	880006	Oリング P-6	1	240	P
	15	888001	バックアップリング P-6	1	360	P
	16	462425B	ロッドバッキン (SG24)	1	600	P
	17	462425C	ロッドバッキン押し (SG24)	1	360	P
	18	462427	ロッドシール押込 (SG24)	1	840	P
	19	462441	駆動板セット (SG24,24V,24B,10,22,SGR1)	1	2,400	20-21 含 P
	20	462441A	駆動板 (SG24,24V,24B,10,22,SGR1)	1	2,340	P
	21	462441B	止メネジ (SG24)	1	60	P
	22	462442V	バルブスプリング (SG24V)	1	720	P
	23	462443V	スプリングキャップ (SG24V)	1	1,320	P
	24	462451	支点軸 (SG24)	1	360	P
	25	401252A	袋ナットM3(SG全)	2	@ 60	P
	26	462453V	引金セット (SG24V)	1	4,560	P
	27	462480V	ハンドルセット (SG24V)	1	16,200	28-30 含 P
	28	462481V	ハンドル (SG24V)	1	4,800	P
	29	401282	フィルタースプリング (SG全)	1	240	P
○	30	462484	スイベルジョイントセット (3/8)(SG)	1	10,800	P
		462485V	工具セット (SG24V,SGR3/8)	1	3,480	P
○	33A	462461A	ガンフィルター #40 緑	1	1,200	P
	33B	462461B	ガンフィルター #60 白	1	1,200	P
	34	781922	両口スパナ 19 × 22	1	960	P
	35	401589	6号ネジ (SG全)	1	160	P
			その他			
		462421C	銘板 (SG24V)	1	210	P
		462421A	高圧注意シール (SG)	1	120	P

○=定期的に交換が必要な部品です。☆=場合によってはセット交換でなくてもよい物です。
 ※お手数ですが、ご注文の際は、コードNoと品名を明記下さる様、お願いします。

操作性の決めるはエアレスガンです

ガン先端部分構造図

■ エアレスガンSG-24
中・高粘度塗料用<一般塗装用>

バルブボールセット

■ エアレスガンSG-24V
超高粘度塗料用<玉吹き用>

バルブボールセット

SG-24Vは一般塗装用に比べてバルブボールセットの形状の違いと、塗料の流れる角度の効果で玉吹きヘッドと併せて御使用になりますと吹き溜まりの無い大変快適な作業が実現されます

部品価格