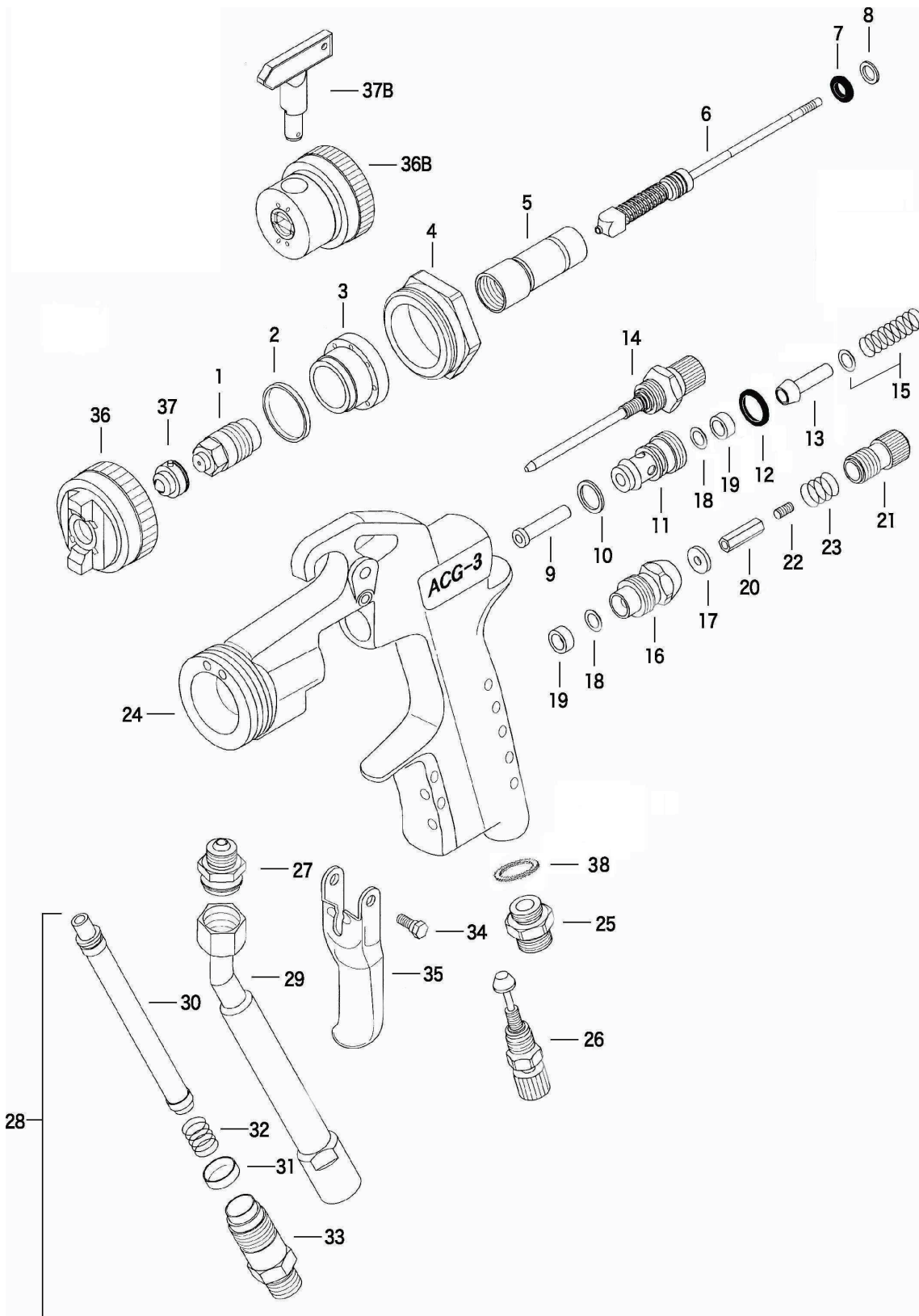


エアーカーテンガン ACG-3 本体



部品価格

エアーカーテンガン ACG-3 本体

図番	品目コード	品目名	数	定価	備考	区分
	252300	エアコートガン ACG-3	1	97,000		A
○	01	452246 バルブシートセット (ACG3)	1	7,200		P
○	02	452051 シールリング (ACG)	1	1,080		P
	03	452235 バックリング (ACG3)	1	5,400		P
	04	452236 キャップアダプタ (ACG3)	1	7,200		P
	05	452201 スリーブ (ACG3)	1	2,400		P
○	06	452244 バルブセット (ACG3)	1	15,600	7,8 含	P
☆	07	880006 Oリング P-6	1	240		P
☆	08	888001 バックアップリング P-6	1	360		P
	09	452204 エア弁押バネ (ACG3)	1	1,560		P
○	10	452206 エア弁シートバッキン (ACG3)	1	720		P
○	11	452243 エア弁シートセット (ACG3)	1	6,000	18,19 含	P
○	12	452240 Oリング ISO AO106G(ACG3)	1	120		P
○	13	452209 エア弁体セット (ACG3)	1	9,000		P
	14	452217 バターン調節弁セット (ACG3)	1	12,000		P
	15	452210 エア弁バネ (ACG3)	1	720		P
	16	452245 エア弁ホルダセット (ACG3)	1	7,800	18,19 含	P
	17	452058 ロック座金 (ACG)	1	480		P
☆	18	452207 Oリング KS-3(バ-70)(ACG3)	1	1,440		P
	19	452208 エア弁バッキン押し (ACG3)	1	1,200		P
	20	452234 ロッドソケット (ACG3)	1	1,200		P
	21	452212 ロックアップ (ACG3)	1	6,000		P
	22	810306S 六角穴付止メネジ HSW3 × 6(SUS)(ACG3)	1	60		P
	23	452241 ニードルロックバネ (ACG3)	1	1,200		P
	24	452200A ガンボディ ASSY	1	27,600		P
	25	452203 エアジョイント (ACG3)	1	4,800		P
	26	452216 エア量調節弁セット (ACG3)	1	10,800		P
	27	452202 塗料ジョイント (ACG3)	1	3,600		P
	28	452025A フィルターハウジング ASSY(ACG3)	1	15,600	29-33 含	P
	29	452026N フィルターハウジングセット (ACG2)	1	9,600		P
○	30	462461A ガンフィルター #40 緑	1	1,200	おしヨソ	P
	30	462461B ガンフィルター #60 白	1	1,200	おしヨソ	P
	30	462461C ガンフィルター #100 黄	1	1,200	標準	P
	30	462461D ガンフィルター #200 赤	1	1,200	おしヨソ	P
	31	452026D 継手バッキン (ACG2)	1	580		P
	32	401282 フィルタースプリング (SG 全)	1	240		P
	33	452026E 継手 (ACG2)	1	3,540		P
	34	452215 支点軸ボルト (ACG3)	2	@1,200		P
	35	452213 引金 (ACG3)	1	3,600		P
	36	452050 エアキャップセット (ACG)	1	14,400	ACG-3	P
	36B	384010 ボディセット (ACG 用タンククリーン 2 型)	1	17,000	ACG-3T	A
	37	35XXXXXS (要ノズルサイズ選定) プラスノズル S	1	14,000	ACG-3(別売)	A
○	37B	28XXXXXA (要ノズルサイズ選定) タンククリーンチップのみ (ACG)	1	8,000	ACG-3T(別売) 黄色	A
○	38	883010 Oリング S-10	1	240		P

○=定期的に必要な部品です。☆=場合によってはセット交換でなくてもよい物です。
 ※お手数ですが、ご注文の際は、コードNoと品名を明記下さる様、お願いします。

美粧仕上げ

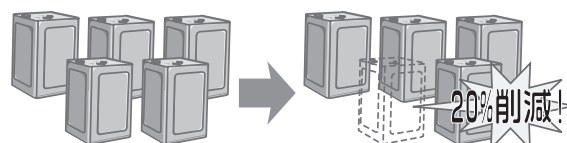
- 二重霧化(エアーカーテン方式)^{*}により美しい仕上がり。
 - ダレ・ムラの無い美しい塗膜と同時に飛散を大幅に減少。
- エアーカーテン方式**
 専用のノズルで霧化された塗料をさらに圧縮エアーで包み込み再霧化させ飛散を防止します。

高い作業性のエアレス方式

- お手持ちのエアレス塗装機とコンプレッサーにつなぐだけで、低飛散で作業時間も大幅に短縮。
- 倉庫で眠っているエアレスも高級塗装機に早変わり。

使い易さNo.1

- 低飛散だから、常に周りの環境にも安心。
- 塗料の削減、コスト低減を可能にします。



エアレススプレーの塗料消費量 エアーカーテンスプレー使用時の塗料消費量
 ※エアレススプレーに比べ20%もの塗料消費量を削減できます。