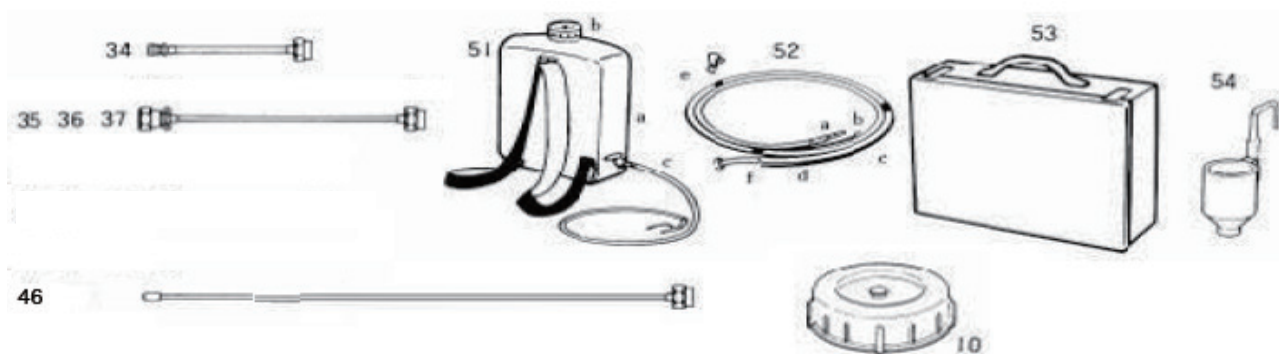


タフエアレス 350/380 オプションパーツ



図番	品目コード	品目名	数	定価	備考	区分
	AA0115	タフエアレス 350/380/ オプションパーツ	1			
10	413101	コンテナキャップ (タフ,P)	1	400		P
34	413292A	ホースノズルのみ 20cm(タフ,パワーブレイ)	1	2,640		P
35	413293	ホースノズル 30cm(タフ,パワーブレイ)	1	3,600	丸吹き 0.6 付 オプション	P
36	413295	ホースノズル 50cm(タフ,パワーブレイ)	1	4,680	丸吹き 0.8 付 オプション	P
37	413297	ホースノズル 70cm(タフ,パワーブレイ)	1	5,760	丸吹き 0.8 付 オプション	P
46	413345	ジェットノズル 50cm	1	15,600		P
51	416370	背負タックセット (P45.60.タフ)	1	14,400		P
51a	413371	背負タック本体 Assy(コック,バンド付)	1	10,800		P
51b	413101	コンテナキャップ (タフ,P)	1	400		P
51c	416380	ジョイントチューブセット (P45.60.タフ)(透明)	1	2,880		P
52	416390	ロング サクションセット (P45.60.タフ)	1	6,600		P
52a	416391	サクションジョイント (P45.60)	1	960		P
52b	416392	リターンジョイント (P45.60.タフ)	1	1,300		P
52c	413396	サクションチューブ 2m(タフ,P ロング サクション)(透明)	1	2,400		P
52d	413397	リターンチューブ φ 12 × 8 2m(タフ,P)(透明)	1	480		P
52e	413394	止め金具 (P45.60.タフ)	1	660		P
52f	416090	サクションパイプセット (タフ)	1	2,040		P
53	413400	携帯ケース (タフケース)	1	7,920	DX 標準 付属品	P
54	414528	粘度計 (マルチオン.CB.SPM45.タフ)	1	240		P

タフエアレス 350/380 全体

図番	品目コード	品目名	数	定価	備考	区分
	AA0136	タフエアレス 380 全体図	1			
○	01	413004 丸吹ズル 0.4(タ)	1	1,080	ワシヨ	P
○	01	413005 丸吹ズル 0.5(タ)	1	1,080	ワシヨ	P
○	01	413006 丸吹ズル 0.6(タ)	1	1,080	標準 本体に取付	P
○	01	413007 丸吹ズル 0.7(タ)	1	廃番	ワシヨ ※販売終了	P
○	01	413008 丸吹ズル 0.8(タ)	1	1,080	ワシヨ	P
○	01	413010 丸吹ズル 1.0(タ)	1	1,080	ワシヨ	P
○	01	413015 丸吹ズル 1.5(タ)	1	1,080	ワシヨ	P
	01b	413029 平吹ズル用ホド - (タ P45)	1	960	付属品	P
	01c	413021 平吹ズル 2140(A)(タ)	1	3,360	付属品	P
	01c	413024 平吹ズル 1825(D)(タ)	1	3,360	ワシヨ	P
○	02	413030 ズルまわし (タ 380)	1	960		P
○	03	413040 ハルブセット (タ)	1	1,860	1ヶ付属品 3a-c 含	P
	03a	413041 スワルハド (タ P45/60)	1	1,500		P
	03b	413042 ハルブスプリング (タ)	1	120		P
	03c	413043 ハルブコソ (タ)	1	540		P
○	04	413050 ホソ止メねじ (タ 350/380)	1	1,200		P
○	05	413060 ホソハウジング (タ 350/380)	1	9,600		P
	06	413070 ビストンスプリング (タ)	1	600		P
	07	413080 ビストン Assy (油性用) (タ 380)	1	4,800	7a 含	P
	07a	413082 ビストン ロクター (タ 350/380)	1	360		P
○	08	416090 サクシヨバ イブセット (タ P60)	1	2,040	8a-b 含	P
	08a	416091 サクシヨバ イブ (タ)	1	1,440		P
	08b	416092 サクシヨバフィルターのみ (タ)	1	600		P
○	09	413100 コソナ 1200cc (タ)	1	2,160		P
	11	413110 ドライブハウジング (タ 350/380)	1	9,600		P
	12	413120 ショックアブソバ - (タ 350/380)	1	600		P
	13a	413142 コイル Assy(タ 380-50Hz)	1	4,970	380-50Hz	P
	13b	413143 コイル Assy(タ 380-60Hz)	1	4,970	380-60Hz	P
	14	413130 E型コア (タ 350/380)	1	3,320		P
	15	413150 振動板 (タ 350/380)	1	3,960		P
	16	413160 板バネ (タ 350/380)	1	600		P
	17	413170 ビソ (タ 350/380)	2	@ 360		P
	18	413180 ハンドル (タ 350/380)	1	4,680		P
	19	800415 ハンドル取付ビス	1	60		P
	20	413190 アス線 (タ 350/380)	1	260		P
	21	413200 スイッチセット (リードスイッチ線付) (タ 350/380)	1	6,000	21b 含	P
	21b	413202 スイッチホソ (タ 350/380)	1	360		P
	22	413210 端子台 (タ 350/380)	1	480		P
	23	413220 コソト押え (タ 350/380)	1	150		P
	24	800408 コソト押さえ用ビス	1	60		P
	25	413230 電源コソト Assy(タ 350/380)	1	2,640		P
	26	413240 調整バソ用 SP(タ 350/380)	1	360		P
	27	413250 緩衝コソ (タ 350/380)	1	660		P
	28a	413258 調整バソ F(タ 350/380)	1	600		P
	28b	413259 調整バソカー	1	360		P
	30	413270 ハウジングカバー (タ 350/380)	1	6,600		P
	31	843043 ネジカバー-上部 (タ)	1	60		P
	32	843417 ネジハンドル部 (タ)	1	60		P
	33	413280 スタット (タ)	1	240		P
	55	413420 スパナ (タ)	1	600	付属品	P

○=定期的に交換が必要な部品です。※お手数ですが、ご注文の際は、コードNoと品名を明記下さる様、お願いします。

部品価格