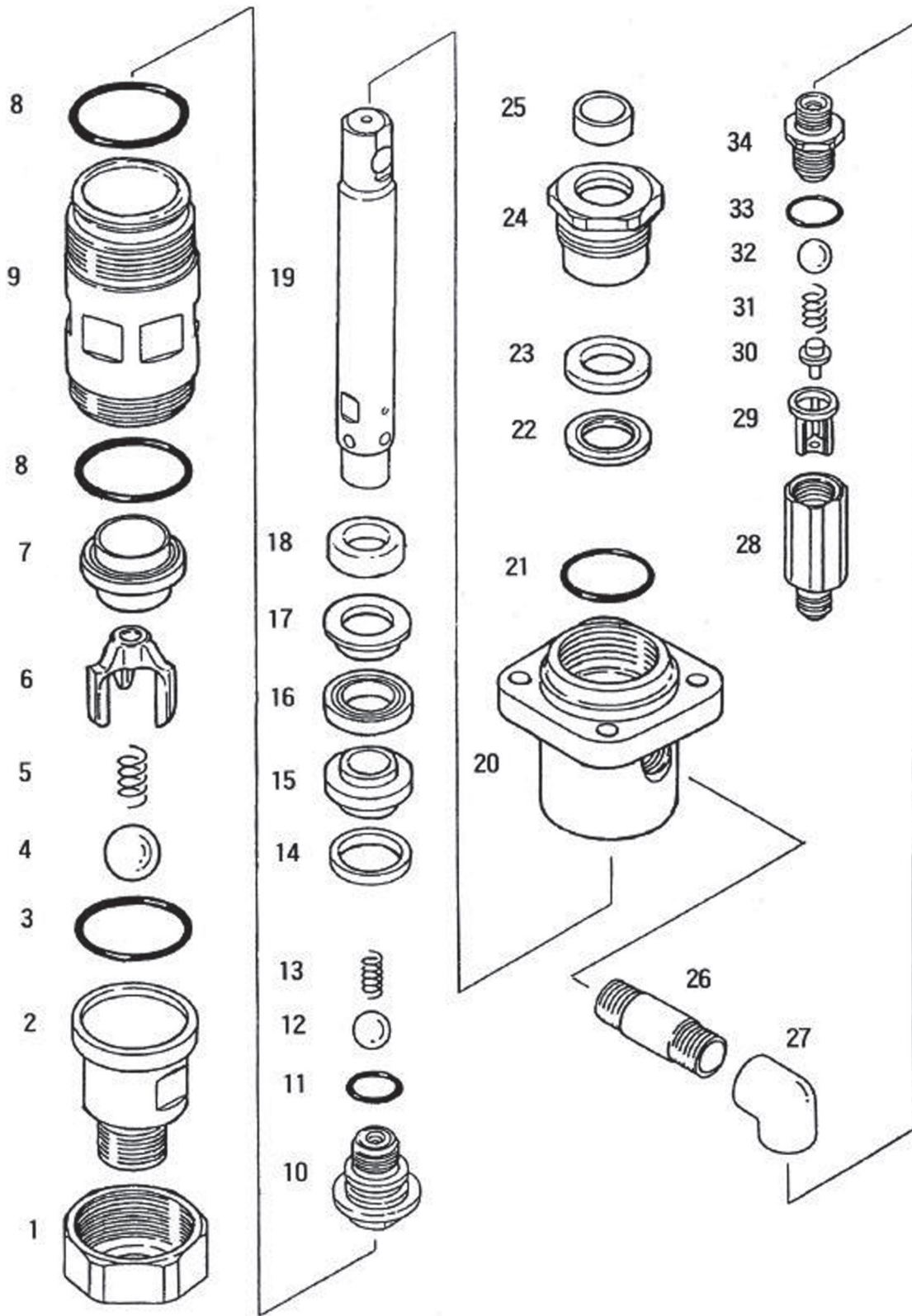


タイルエース TA500GX/900GX 全体図

図番	品目コード	品目名	数	定価	備考	区分	
	AA0053	タイルエース TA-500/900/ 全体図	1				
00	436900	工具箱セット (TA500,900)	1	24,000	付属	P	
01	436100	カムロック 633FB1'1/2(TA500,900, ホッパ)	1	3,960		P	
02	436101	エルボ 1'1/2PTF × 1'PTF (低圧 = 白)(TA5,9,TP)	1	2,520		P	
03	831030	六角穴付ボルト M10 × 30	4	@ 120		P	
04	862010	ハネ座金 M10	4	@ 60		P	
05	436102	エルボ 1/2PFU × 1/2PTM(ウチット)(TK,TA4,5,9,17)	1	3,600		P	
○	06	436103	ジョイントホース (TA500,900,380)	1	10,800		P
○	07	436104	防振ゴム (KA25)(TA5,9,JC100GL,150,200GLB)	6	@ 1,080		P
	08	862006	ハネ座金 M6	16	@ 60		P
	09	850006	六角ナット M6	12	@ 60		P
	10	830815	六角穴付ボルト M8 × 15	2	@ 120		P
	11	862008	ハネ座金 M8	4	@ 60		P
	12	436111	ポンプスター (TA500,900)	1	4,200		P
	13	830835	六角穴付ボルト M8 × 35	2	@ 120		P
	14	436113	エンジンスター (TA500,900)	1	3,600		P
	15	850008	六角ナット M8	2	@ 60		P
	16	860008	平座金 M8	2	@ 60		P
	17	436201	コントロールボックス (TA500,900)	1	9,600		P
	18	436200	コントロールパネルセット (TA500)	1	19,200		P
	18	439200	コントロールパネルセット (900GX)	1	19,200		P
	19	436202	ツミ (TA500,900,380,MP,PE3500)	1	2,500		P
	20	436203	スイッチゴムキャップ (TA,MP,PE3500,MR6)	1	540		P
	21	436204	スナップスイッチ (TA500,900)	1	3,960		P
	22	436205	可変抵抗器パネル付 (TA500,900)	1	4,320		P
	23	436206	コントロールパネル (TA500,900)	1	3,960		P
	24	806408	ハネ座金付ハネ小ねじ M4 × 8	8	@ 60		P
	25	436684	圧力センサー 500K(PEER,TA)	1	27,000		P
	26	436122	センサーボックス (TA,MP,PE)	1	720		P
	27	401629	ジョイント 1/2PTM × 1/2PFM(09アダプター)	2	@ 2,000		A3
	28	401619	ジョイント 3/8PTM × 3/8PFM(09アダプター)	1	1,000		A3
	29	436123	センサーベース (TA500,900)	1	10,800		P
○	30	201702B	圧力計ゲージのみ350K(塗装機用,オリフィス無し)	1	13,200		P
	31	401663	エルボ 1/2PFM × 3/8PTM	1	1,800		P
○	32	438753	高圧コック (3/8)(TA)	1	28,320		P
	33	401616	ジョイント 3/8PTM × 3/8PFU(06アダプター)(TK,TA)	1	2,000		A3
	34	830614	六角穴付ボルト M6 × 14	4	@ 120		P
	35	436161	制御ボックスセット (TA500,900) 新	1	81,600		P
	36	438704	車輪 (TA,PE3500)	2	@ 7,800		P
	37	877301	割ピン M4 × 30	4	@ 60		P
	38	436141N	台車 (新)(TA500,900)	1	78,000		P
	39	438726	ホッパ - 100L(1'1/2) セット	1	88,000		B
	40	438722	ホッパ - 本体のみ (T - 100)	1	84,000		P
	41	438724	ホッパ - フタのみ (T - 100)	1	14,400		P
	42	466609	車輪 180(S30,60,MP)	2	@ 2,880		P
○	43	438729	ボールロック 1'1/2	1	9,240		P
	44	438726A	キャスター SA - 75R - S	2	@ 1,980		P
	45	436100	カムロック 633FB1'1/2(TA500,900, ホッパ)	1	3,960		P
○	46	435501	連結ホースセット 1'1/2	1	17,000		B
	46	435501A	連結ホースセット 1'1/2(耐溶材性)	1	55,000	オプション耐溶剤仕様	C
☆	47	435502	ゴムパッキン 1'1/2(カムロック)	2	@ 600		P
	47	435504	テフロパッキン 1'1/2(カムロック)	2	@ 10,800	オプション耐溶剤仕様	P
	48	435503	カムロック 633C1'1/2(連結ホース)	2	@ 7,200		P
	49	875051	自在バネ 27 - 51	4	@ 400		P
☆	50	435594	連結ホースのみ (1'1/2 × 600)	1	3,120		P
	50	435594A	連結ホースのみ (1'1/2 × 600)(耐溶剤性)	1	25,200	オプション耐溶剤仕様	P
○	51	438771	リターンホースセット (TA)	1	5,880	52-55 含	P
	52	402505C	竹の子ユニオンジョイント (PF1/2)(S20,30)	1	660		P
	53	875025	自在バネ 16 - 25	2	@ 180		P
○	54	438773	リターンホースφ 12 × 900L(TA500,900)	1	1,860		P
	55	438772	リターンパイプ (TA)	1	2,160		P

○=定期的に交換が必要な部品です。☆=場合によってはセット交換でなくてもよい物です。
※お手数ですが、ご注文の際は、コードNoと品名を明記下さる様、お願いします。

部品価格



タイルース TA900GX ポンプ部

図番	品目コード	品目名	数	定価	備考	区分
	AA0055	タイルース TA-900GX/ ポンプ部	1			
○	01	436001 吸入弁ナット (TA4,5,9,1709)	1	5,520		P
○	02	436002 吸入本体弁座セット (TA4,5,9,1709)	1	23,400		P
○	03	884045 テフロン O リング G - 45 (TA4,5,9,1709)	1	960		P
○	04	892016A アルミボール (1') (TA500,900)	1	10,000		P
○	05	436003 吸入弁スプリング (TA4,5,9,1709)	1	600		P
○	06	436004 吸入弁ボールガイド (TA4,5,9,1709)	1	4,800		P
○	07	439006 吸入弁ボールガイド 押え (TA900,1709)	1	6,600		P
○	08	884550 テフロン O リング S - 50 (TA900,1709)	2	@960		P
○	09	439005 ポンプシリンダ - (TA900,1709)	1	74,400		P
○	10	439010 吐出弁座ホルダ - セット (TA900,1709)	1	11,760		P
○	11	880024 O リング P - 24	1	480		P
○	12	439009 超硬ボール (1/2) (TA900,1709)	1	11,520		P
○	13	436012 吐出弁スプリング (TA4,5,9,1709)	1	480		P
○	14	439026 ビストンリング (TA900,1709)	1	2,640		P
○	15	439016 パッキンスリーブ (TA900,1709)	1	6,600		P
○	16	439014 ビストンシールパッキン (TA900,1709)	1	5,400		P
○	17	439017 パッキン上座金 (TA900,1709)	1	3,360		P
○	18	439019 パッキンスペーサー (TA900,1709)	1	2,760		P
○	19	439018 ビストンロッド (TA900,1709)	1	46,800		P
○	20	439020 ポンプハウジング (TA900,1709)	1	27,600		P
○	21	880048 O リング P - 48 (SP,RC,TB,TA900,1709)	1	480		P
○	22	ロットシールパッキン座金 (TA900,1709)	1	3,960		P
○	23	439021 ロットシールパッキン (TA900,1709)	1	5,760		P
○	24	439023 ロットガイドホルダ - (TA900,1709)	1	15,600		P
○	25	436027 スライドリング (TA1709,900)	1	3,240		P
○	26	436139 ロングニップル 1/2 (TA)	1	400		P
○	27	436140 マスエルボールジョイント 1/2 (TA)	1	1,920		P
○	28	436030 チェック弁本体 (TA,PE3500)	1	5,400		P
○	29	436031 チェック弁ボールガイド (TA,PE3500)	1	3,600		P
○	30	436032 チェック弁ピストン (TA,PE3500)	1	1,080		P
○	31	436033 チェック弁スプリング (TA,PE3500)	1	480		P
○	32	402009 超硬ボール 7/16 インチ	1	8,400		P
○	33	880021 O リング P-21	1	480		P
○	34	436034 チェック弁座ホルダ - セット	1	9,600		P

○ = 定期的な交換が必要な部品です。※お手数ですが、ご注文の際は、コードNoと品名を明記下さる様、お願いします。